

A close-up photograph of several metal cutting tools, likely part of a lathe or similar industrial machinery. The tools are arranged in a row, showing their sharp, beveled edges and cylindrical forms. The lighting is dramatic, highlighting the metallic surfaces and the precision of the manufacturing process.

**freud.**

---

**Knives, Spare Parts  
and Accessories**  
**Lapkák, alkatrészek és  
tartozékok**

Catalogue 2015/16 - Catalogo 2015/16

# Index Tárgymutató

KNIVES AND INSERTS - LAPKÁK ÉS BETÉTKÉSEK		Pag. /Old.
Overview - Áttekintés.....		4 - 7
Choose the right knife - Válassza a megfelelő lapkát.....		8 - 9
<b>DISPOSABLE KNIVES IN HW - VÍDIA VÁLTÓLAPKÁK</b>		
CG01M HW - 35° Disposable knives - 35°-os vídia váltólapka .....		10
CG04M HW - 35° Disposable knives - 35°-os vídia váltólapka .....		12
CG05M HW - 35° Disposable knives - 35°-os vídia váltólapka .....		12
CG06M HW - 40° Disposable knives - 40°-os vídia váltólapka .....		13
CG08M HW - 35° Disposable knives - 35°-os vídia váltólapka .....		10
CG10M HW - 35° Disposable knives - 35°-os vídia váltólapka .....		11
CG17M HW - Disposable knives with end bevels - Ferde végű vídia cserelapák .....		15
CG18M HW - Disposable knives with end bevels - Ferde végű vídia cserelapák .....		15
CG19M HW - Disposable knives with end bevels - Ferde végű vídia cserelapák .....		15
CG20M HW - 35° Disposable knives - 35°-os vídia váltólapka .....		12
CG22M HW - 45° Disposable knives - 45°-os vídia váltólapka .....		14
CG26M HW - 35° Disposable knives - 35°-os vídia váltólapka .....		11
CG50M Knives for TG35M - Váltólapkák TG35M-hez .....		16
CG62M HW - 45° Disposable knives - 45°-os vídia váltólapka .....		14
CG66M HW - 40° Disposable knives - 40°-os vídia váltólapka .....		13
CG76M HW - 40° Disposable knives - 40°-os vídia váltólapka .....		14
<b>SPURS IN HW - VÍDIA CSERELAPKÁK</b>		
IG05MD - IG05MS HW - Spur inserts - Hegyes vídia betétkések .....		23
IG25MD - IG25MS HW - Multipurpose inserts - Többcélú vídia betétkések .....		16
RG01M HW - Square disposable spurs - Négyszögletes vídia cserelapák .....		16
RG02M HW - Triangular disposable spurs - Háromszögletű vídia cserelapák .....		17
RG03M HW - Triangular disposable spurs with radius - Rádiuszos háromszögletű vídia cserelapák .....		17
RG05M HW - Triangular disposable spurs - Háromszögletű vídia cserelapák .....		17
<b>BEVELLING OR ROUNDING INSERTS IN HW ÉLLETŐRŐ VAGY LEKEREKÍTŐ VÍDIA BETÉTKÉSEK</b>		
IG01M HW - 45° Beveling inserts - 45°-os élletőrő vídia betétkés .....		18
IG02M HW - Rounding inserts - Lekerekítő vídia betétkés .....		18
IG21MD - IG21MS HW - Beveling inserts with shear angle - Élletőrő vídia betétkés nyírási szöggel.....		19
IG22MD - IG22MS HW - Rounding inserts with shear angle - Lekerekítő vídia betétkés nyírási szöggel.....		19
IG33M HW - 45° beveling inserts with shear angle - 45°-os élletőrő vídia betétkés nyírási szöggel.....		20
IG33M HW - Rounding inserts with shear angle - Lekerekítő vídia betétkés nyírási szöggel.....		20
IG51M HW - 45° beveling inserts with shear angle - 45°-os élletőrő vídia betétkés nyírási szöggel.....		20
IG52M HW - Rounding inserts with shear angle - Lekerekítő vídia betétkés nyírási szöggel.....		21
IG54M HW - Rounding inserts with shear angle - Lekerekítő vídia betétkés nyírási szöggel.....		21
IG61MD - IG61MS HW - Beveling inserts with anti kick-back design - Élletőrő vídia betétkés fogásmélység határolóval.....		22
IG62MD - IG62MS HW - Rounding inserts with anti kick-back design - Lekerekítő vídia betétkés fogásmélység határolóval .....		22
<b>GROOVING INSERTS IN HW HORONYMARÓ BETÉTKÉSEK</b>		
CG03M HW - Disposable four cutting edges knives - Négy vágóélű vídia cserelapka .....		22
IG04MD - IG04MS HW - Grooving inserts - Horonymaró vídia betétkések .....		23
IG17MD HW - Insert for beveled grooves - Vidia betétkés letört élű hornyokhoz .....		23
SR01MD - SR01MS HW - Grooving inserts - Horonymaró vídia szektor-betétkések.....		24
SR06M HW - Grooving inserts - Horonymaró vídia betétkések.....		24
SR06MD HW - Grooving / Multipurpose inserts - Horonymaró /többcélú vídia betétkések .....		24
SR06MD - SR06MS HW - Grooving / Multipurpose inserts - Horonymaró / többcélú vídia betétkések.....		25
SR11MD - SR11MS HW - Grooving inserts - Horonymaró / többcélú vídia betétkések .....		25
<b>ANTI CAPILLARY GROOVE INSERTS IN HW PÁRAELVEZETŐ HORONY BETÉTKÉSEK</b>		
IG03M HW - Anti capillary groove inserts - Páraelvezető horonymaró betétkések.....		26
IG11M HW - Anti capillary groove inserts - Páraelvezető horonymaró betétkések.....		26
<b>INSERTS FOR SEALING STRIP SEATS TÖMÍTŐSZALAGVÁJAT BETÉTKÉSEK</b>		
IG10MD - IG10MS HW - Inserts for sealing strip seats - Tömítőszalagváját betétkések.....		26
IG13MD - IG13MS HW - Inserts for sealing strip seats - Tömítőszalagváját betétkések.....		27
IG14MD - IG14MS HW - Inserts for frame rebate - Keretfalcoló betétkések .....		27
IG15MD - IG15MS HW - Inserts for glass sealing - Üvegtömítés betétkések .....		28
IG16M HW - Insert for beveled grooves - Ferdefalú horonymaró betétkések.....		28
IG16MD - IG16MS HW - Inserts for glass sealing - Üvegtömítés betétkések .....		29
<b>DEFLECTORS FOR INSERTS - TERELŐLAPOK BETÉTKÉSEKHEZ</b>		
ID04MD - ID04MS Deflectors for inserts IG04MD and IG04MS - Terelőlapok IG04MD és IG04MS betétkésekhez .....		30
ID10MD - ID10MS Deflectors for inserts IG10MD and IG10MS - Terelőlapok IG10MD és IG10MS betétkésekhez.....		30
ID11MD - ID11MS Deflectors for inserts IG11M - Terelőlapok IG11M betétkésekhez.....		31
ID13MD - ID13MS Deflectors for inserts IG13MD and IG13MS - Terelőlapok IG13MD és IG13MS betétkésekhez.....		31
<b>HW - BLANKS FOR PROFILING NYERS LAPKÁK PROFILOZÁSRA</b>		
0317M HW - Blanks for profiling - 3 mm thickness - Nyers lapkák profilozásra - 3 mm vastag.....		32
0318M HW - Blanks for profiling - 3 mm thickness - Nyers lapkák profilozásra - 3 mm vastag.....		32
0339M HW - Blanks for profiling - 2 mm thickness - mirror finished - Nyers lapkák profilozásra - 2 mm - tükrösített.....		33
<b>CUSTOMIZED HW KNIVES TESTRE SZABHATÓ VÍDIA LAPKÁK</b>		
CG400 HW - Customized knives - Testre szabható vídia lapkák .....		34
CG401 HW - Customized knives - Testre szabható vídia lapkák .....		34
CG402 HW - Customized profiled knives - Testre szabható vídia profilkések.....		34
CG403 HW - Customized profiled knives - Testre szabható vídia profilkések .....		35
CG404 HW - Customized profiled knives - Testre szabható vídia profilkések .....		35

CG405	HW - Customized profiled knives - Testre szabható vídia profilkések .....	35
CK01	HW - Performance knives - 2 mm thickness - special profiling - Performance kés - 2 mm vastag - egyedi profil..	36
CK02	HW - Performance knives - 3 mm thickness - special profiling - Performance kés - 3 mm vastag - egyedi profil..	37
<b>PLANER KNIVES - GYALUKÉSEK</b>		
CP01M	18%W HSS planing knives - Standard sizes - HSS - 18%W - Gyalukések - standard méretek.....	39
CP010S	18%W HSS planing knives - Special sizes - HSS - 18%W - Gyalukések - egyedi méretek.....	39
CT01M	18%W HSS knives - Standard sizes - HSS - 18%W - Marókések - standard méretek .....	38
CT010S	18%W HSS planing knives - Special sizes - HSS - 18%W - Gyalukések - egyedi méretek.....	38
<b>Technical features - Műszaki jellemzők.....</b>		
<b>40 - 43</b>		
<b>SPARE PARTS AND ACCESSORIES - PÓTALKATRÉSZEK ÉS TARTOZÉKOK</b>		
		<b>Pag. / Old.</b>
<b>Overview - Áttekintés .....</b>		
		<b>44 - 45</b>
<b>CHUCKS FOR BORING MACHINES</b>		
<b>FÜRŐGÉP TOKMÁNYOK</b>		
MP01MD - MP01MS	Chucks for bits for multiboring machines - Tokmányok sorozatfűrőkhöz .....	46
MP20M	Spring chucks for twist drills - Rugalmas tokmányok spirálfűrőkhöz .....	46
<b>CHUCKS AND ACCESSORIES FOR CNC ROUTERS</b>		
<b>TOKMÁNYOK ÉS TARTOZÉKOK CNC FELSŐMARÓKHOZ</b>		
AP08M	Chuck for overhead routers - Tokmányok felsőmarókhöz .....	47
CD01M	Pull studs for chucks ISO30 - Behúzó gomba ISO30 tokmányokhoz.....	52
GH32M	High precision locking ring - Precíziós rögzítő gyűrű.....	52
GH40M	High precision locking ring - Precíziós rögzítő gyűrű .....	52
MC01M	Encoding microchip for smart tools - Programozható mikrochip okos szerszámokhoz.....	51
MP04MD	High precision chucks - CM2 CM3 - CM2 CM3 precíziós tokmányok .....	47
MP05M	Chucks for overhead routers - ISO30 - ISO30 tokmányok felsőmarókhöz .....	48
MP06M	High precision collet for ER32 locking rings - Precíziós patron ER32 rögzítő gyűrűhöz.....	51
MP06MD	High precision chucks - ISO30 - ISO30 precíziós tokmányok.....	48
MP07MD	Chuck for overhead routers - HSK 63 E - HSK 63 E tokmányok felsőmarókhöz .....	49
MP08MD	High precision chuck - HSK 63 E - HSK 63 E precíziós tokmányok .....	49
MP09M	Chuck for overhead routers - HSK 63 F - HSK 63 F tokmányok felsőmarókhöz.....	50
MP10MD	High precision chuck - HSK 63 F - HSK 63 F precíziós tokmányok.....	50
MP16M	High precision collet for ER40 locking rings - Precíziós patron ER40 rögzítő gyűrűhöz.....	51
<b>BUSHES AND ACCESSORIES</b>		
<b>PERSELYEK ÉS TARTOZÉKOK</b>		
3102M	Ball bearings - Gördülőcsapágyak .....	61
3103MC	Sleeved speciality bearings - Kúpos gördülőcsapágyak .....	61
3105M	Reducing bushes - Kúpos szűkítő gyűrűk csapágyakhoz .....	55
AN01	Special spacers - Speciális távtartó gyűrűk.....	60
AN01M	Spacers - Távtartó gyűrűk.....	56 - 59
AN03M	Standard spacer set - Standard távtartógyűrű készlet .....	59
BF01M	Standard reduction rings for cutterheads - Standard szűkítő gyűrűk marófejekhez .....	54
BF10MD - BF10MS	Sleeves with locking nut - Hüvelyek rögzítőgyűrűvel .....	53
BL15M	Standard reduction rings for saw blades - Standard szűkítő gyűrűk körfűrész tárcsákhoz .....	54
BL20M	Standard reduction rings for saw blades - Standard szűkítő gyűrűk körfűrész tárcsákhoz .....	54
BS05M	Standard hydraulic clamping sleeves - Standard hidraulikus megfogású hüvelyek .....	53
CC01	Ball-bearing guide for moulding - Vezető gördülőcsapágyak másolómaráshoz.....	60
FX01M	Reducing bushes - Vállas szűkítő perselyek .....	55
FX02M	Reducing bushes - Vállas szűkítő perselyek .....	55
FX03M	Stiffening collars for saw blades - Szorítókarimák körfűrész tárcsákhoz.....	56
RB62M	Ball bearing rub collars - Szűkítő gyűrű gördülőcsapágyakhoz.....	61
<b>Spare screws, nuts, washers and keys</b>		
<b>Pótcsavarok, anyák, alátétek és kulcsok .....</b>		
		<b>62 - 67</b>
<b>OPTIONAL WORKINGS - VÁLASZTHATÓ MŰVELETEK</b>		
OPT04	Standard keyways - Standard ékpályák.....	68
OPT09	Bore widening cutterheads and brazed cutters - Marófejek és forrasztottlapkás marók felfúrása.....	68
<b>MAINTENANCE TOOL FOR CUTTERHEAD SETS</b>		
<b>SZERSZÁMOK MARÓFEJ KÉSZLETEK KARBANTARTÁSÁHOZ</b>		
SAG1M	Maintenance tool for cutterhead sets - Berendezés csoportmarók össze- és szétszereléséhez.....	69
<b>ITEMS FOR SHARPENING - TERMÉKEK ÉLEZÉSHEZ</b>		
TA01M	Device for grinding Performance knives - Készülék Performance kések élezéséhez.....	70
TA02M	Device for grinding Performance knives - Készülék Performance kések élezéséhez .....	70
TA03M	Support for grinding Performance knives - Tartó Performance kések élezéséhez .....	70
<b>Torque values for screws and grub screws used for tightening freud knives and inserts</b>		
<b>A freud kések és betétkések rögzítéséhez használt csavarok és hernyócsavarok meghúzási nyomatókai.....</b>		
		<b>71</b>
<b>Tips for the correct use - Tanácsok a helyes használathoz.....</b>		
		<b>72 - 73</b>
<b>Safe working practice - Biztonságos munkavégzési tájékoztató.....</b>		
		<b>74 - 75</b>
<b>Explanation of symbols and abbreviations</b>		
<b>Jelölések és rövidítések magyarázata .....</b>		
		<b>76</b>

# freud.

---

## Knives, Spare Parts and Accessories

## Lapkák, alkatrészek és tartozékok

Catalogue 2015/16 - Catalogo 2015/16





**Innovation  
leader**

**Vezető az  
innovációban**

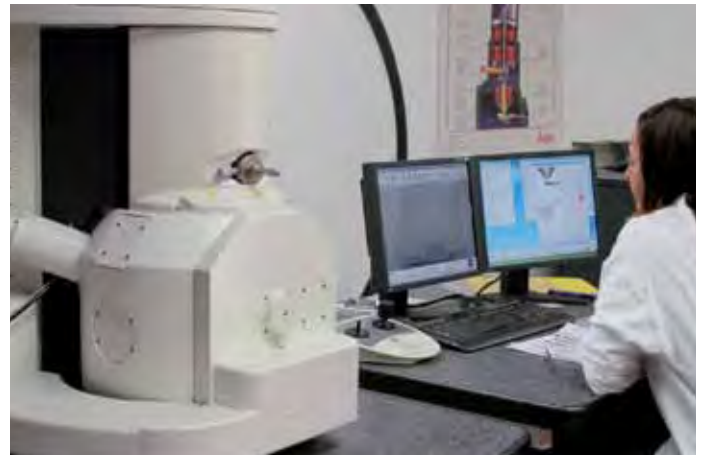
In-house production of all Carbide components - unique in the world.  
Minden vídia alkatrész házon  
belüli gyártása- páratlan a világon.

**Innovative solutions due to:**

- Manufacturing know-how.
- Advanced research and engineering capability: Freud is investing in innovative ways to develop new products specially designed to serve the customer needs.

**Innovatív megoldások alapozva a:**

- gyártási know-how-kra..
- a fejlett kutatási és technológiai képességekre: A Freud innovatív módon fektet be olyan új termékek kifejlesztésébe, amelyek kifejezetten a vásárlói igények kiszolgálására tervezettek.



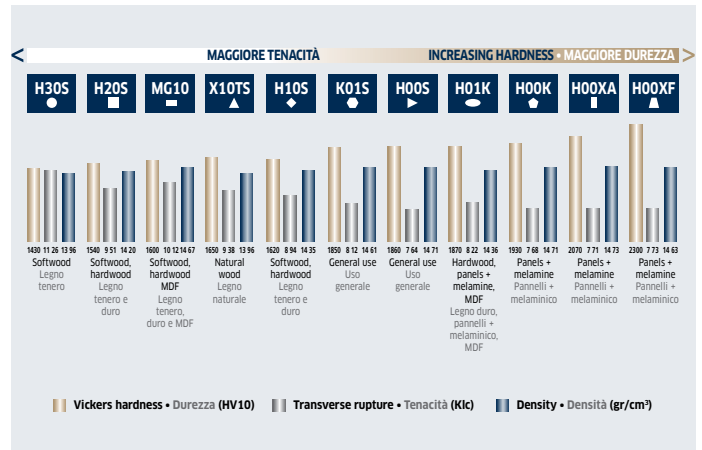
Advanced research and engineering department. Fejlett kutatási és technológiai részleg.

**In-house Tungsten Carbide (HW) production for the ability to:**

- Mix special HW grades according to the application needs.
- Develop special tooth geometries for perfect cuts.
- Perfectly control the quality of the carbide grades.

**Gyáron belüli wolfram-karbid (vidia) gyártás ahhoz a képességhez, hogy:**

- a felhasználási kívánalmaknak megfelelő vidia-keverék legyen előállítva.
- a tökéletes vágáshoz egyedi foggeometria legyen kifejlesztve.
- a vidia kategóriák minősége tökéletesen legyen ellenőrizve.



Overview of different standard HW grades. A különböző standard vidia kategóriák áttekintése.

**Excellent customized solution and service due to:**

- Customized-to-Order (CTO) products.
- Open, friendly, approachable people in over 80 countries across the world supporting you with their knowledge.


**Kiváló testre szabott megoldás és szerviz alapozva:**

- a testre szabottan (CTO), az ügyfél sajátosságai alapján megrendelt termékekre.
- a Freud csapatában nyitott, barátságos, megközelíthető emberekre, akik a világ 80 országában segítik Önt a szaktudásukkal és tapasztalatukkal.



Present all over the world. Jelenlét világszerte..



The background of the entire image is a blue-tinted photograph of a document. It features a grid pattern, likely from a ledger or account book. A silver pen tip is visible on the right side, pointing towards the grid. The overall aesthetic is professional and business-oriented.

# Increase your productivity

# Növelje meg termelékenységét

High performance - less operating costs.

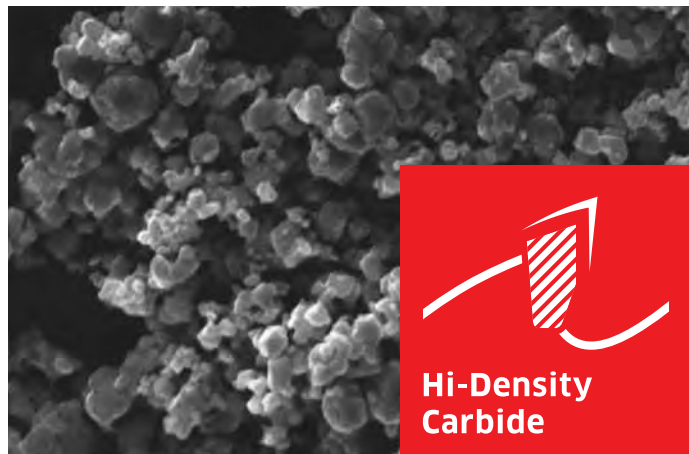
Nagy teljesítmény - alacsony munkaköltségek.

### High resistance to heat and wear: TiCo Hi-Density Carbide.

- TiCo™ Hi-Density Carbide is a specially formulated, highly compact Titanium Cobalt Carbide engineered and manufactured by freud.
- It maximizes performance on all freud cutting tools.

### Nagy ellenállóképesség hővel és kopással szemben:

- A TiCo™ nagy sűrűségű vídía a freud által kifejlesztett és gyártott, speciálisan formulázott, igen kompakt titán-kobalt keménységű fém.
- Minden freud vágószerszám teljesítőképességét maximalizálja..



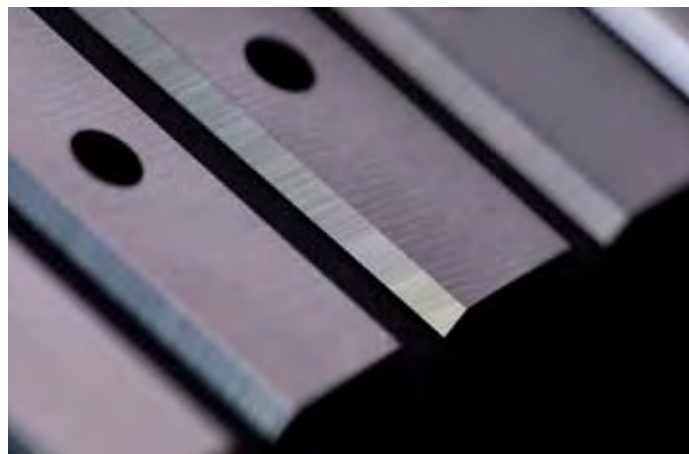
TiCo™ Hi-Density carbide.  
TiCo™ nagy sűrűségű vídía.

### The sharpest knives in the world: sharpening transverse to the cutting edge.

- freud custom grinding methods reach the minimum possible roughness level of the cutting edge ( $\mu\text{m}$  0.12 to 0.15), for a finish quality on wood and derivatives that is unmatched on the market.
- The cutting edge is so sharp to better withstand the cutting pressure for maximum abrasion resistance and thus unbeatable lifetime.

### A legélesebb kés a világon: a vágóél harántirányú élezése.

- a freud egyedi élezési módszere a vágóél lehető legkisebb érdesség szintjét ( $0,12 - 0,15 \mu\text{m}$ ) éri el, a felületi minőség fánál és agglomerátumainál páratlan a világon.
- A vágóél nagyon éles, hogy jobban ellenálljon vágónyomásnak a maximális kopásállóság és így a páratlan él(et)tartam érdekében.



freud cutting edges: the sharpest.  
freud vágóélek: a legélesebbek.

### Committed to the finest quality: ongoing investments in manufacturing.

- Enhanced tool wear resistance: every process, from raw materials selection to final grinding, is designed with the highest technological standards.
- Pioneering testing methods: structure checks are made at every critical points of the process to ensure 100% compliance with the quality parameters.

### Elkötelezettség a legjobb minőség iránt: folyamatos beruházások a gyártásba.

- Továbbfejlesztett szerszám kopásállóság: minden művelet, a nyersanyag kiválasztásától a befejező élezésig a legmagasabb technológiai szabványok szerint tervezettek.
- Úttörő vizsgálati módszerek: anyagszerkezet-ellenőrzés a műveletek minden kritikus pontján a minőségi paraméterek 100%-os megfeleléséért a biztosítására.



Investments in the latest machinery: new benchmark in quality.  
Beruházások a legújabb gépekbe: új mérce a minőségben.



# HW - Industrial quality knives - Choose the right tool

## HW - Ipari minőségű lapkák - Válassza a megfelelő szerszámot

APPLICATION ALKALMAZÁS		PERFORMANCE TELJESÍTŐKÉPESSÉG	RELIEF ANGLES HÁTSZÖG	CODE KÓDSZÁM
	Universal Univerzális	●	35°	CG26M
		●	35°	CG08M
		●	35°	CG01M
	Softwood Puhafa	●	35°	CG26M
		●	35°	CG08M
		●	35°	CG01M
		●	40°	CG76M
		●	40°	CG66M
		●	40°	CG06M
		●	45°	CG62M
		●	45°	CG22M
	Hardwood Keményfa	●	35°	CG26M
		●	35°	CG08M
		●	35°	CG01M
		●	40°	CG76M
		●	40°	CG66M
		●	40°	CG06M
		●	45°	CG62M
		●	45°	CG22M
	Plywood panels Rétegelt lemezek	●	35°	CG04M*
		●	35°	CG05M
		●	35°	CG08M
		●	35°	CG01M
	Laminate chipboard Laminált forgácslap	●	35°	CG20M*
		●	35°	CG04M*
		●	35°	CG05M
		●	35°	CG26M
		●	35°	CG08M
		●	35°	CG01M
	MDF MDF	●	35°	CG20M*
		●	35°	CG04M*
		●	35°	CG05M
		●	35°	CG26M
		●	35°	CG08M
		●	35°	CG01M
		●	40°	CG76M
		●	40°	CG66M
	HDF HDF	●	35°	CG20M*
		●	35°	CG04M*
	Plastics Műanyagok	●	35°	CG20M*
		●	35°	CG26M
		●	35°	CG08M
		●	35°	CG01M

\* Not for board containing foreign materials - Nem alkalmas idegen anyagot tartalmazó lapokhoz

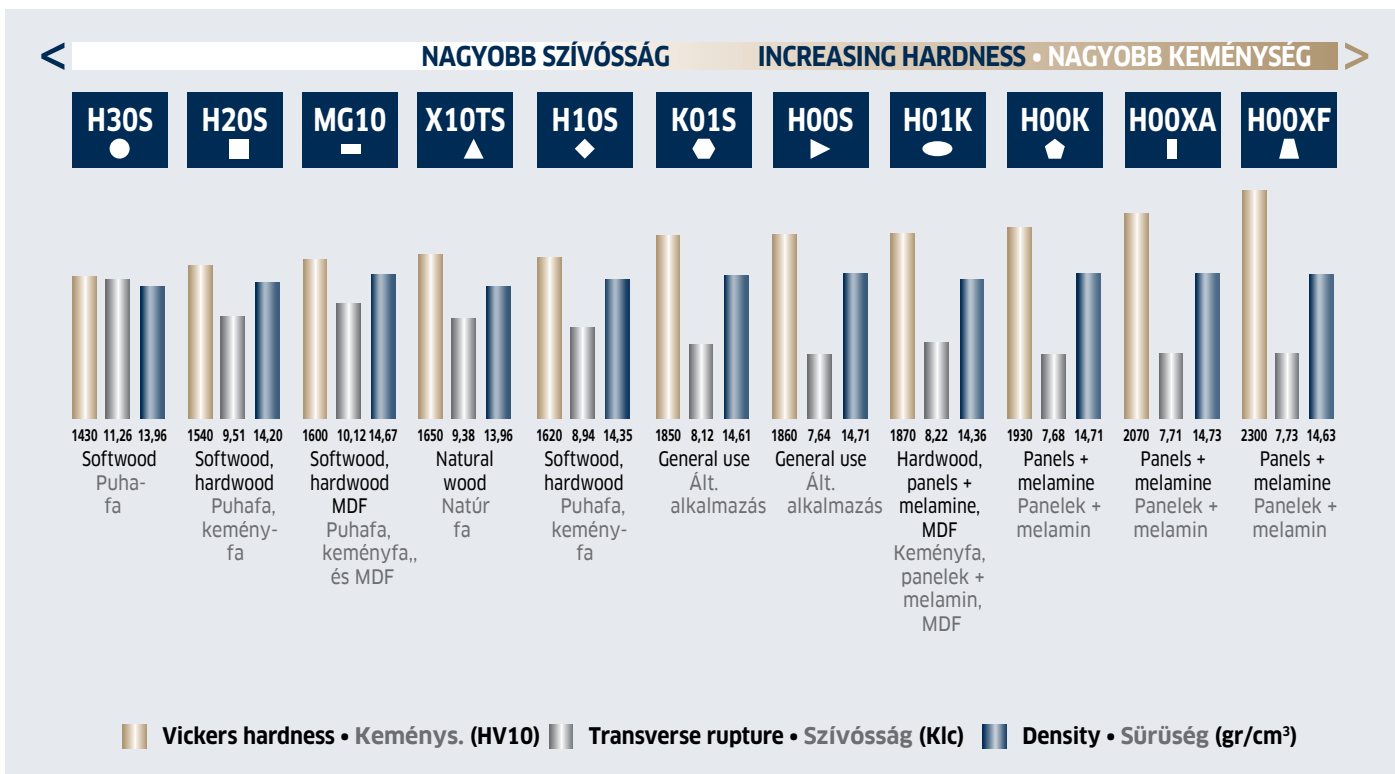
● Ultimate performance ● High performance ● Standard performance ● Basic performance - Not recommended  
 Kimagasló teljesítmény Nagy teljesítmény Szokványos teljesítmény Alap teljesítmény Nem ajánlott

# HW - Industrial quality knives - Choose the right tool

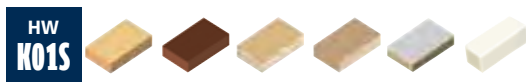
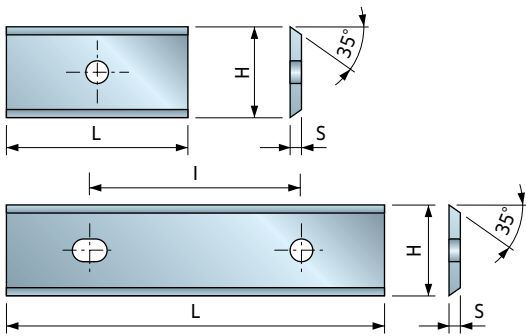
## HW - Ipari minőségű lapkák - Válassza a megfelelő szerszámot

RELIEF ANGLE HÁT-SZÖG	CODE KÓDSZÁM	APPLICATION ALKALMAZÁS							HW VÍDIA	HARDNESS KEMÉNYSÉG		
		Universal Univerzális	Softwood Puhafa	Hardwood Keményfa	Plywood Rétegelt lemez	Laminated Laminátum	MDF MDF	HDF HDF		Plastics Műanyagok	Hv 10	
35°	CG20M*	-	-	-	-	●	●	●	●	H00XF	▲	2300
35°	CG04M*	-	-	-	◐	◑	◒	◓	-	H00XA	■	2070
35°	CG05M	-	-	-	◐	◑	◒	-	-	H00K	◆	1960
35°	CG26M	◐	◑	◒	-	◑	◒	-	◑	H01K	◐	1870
35°	CG01M	◑	◒	◓	◑	◒	◓	-	◑	H00S	▶	1860
35°	CG08M	◑	◒	◓	◑	◒	◓	-	◑	K01S	◆	1850
40°	CG76M	-	◑	◒	-	-	◑	-	-	H01K	◐	1870
40°	CG66M	-	◑	◒	-	-	◑	-	-	X10TS	▲	1650
40°	CG06M	-	◑	◒	-	-	-	-	-	H30S	●	1430
45°	CG62M	-	●	◑	-	-	-	-	-	X10TS	▲	1650
45°	CG22M	-	◑	◒	-	-	-	-	-	H30S	●	1430

● Ultimate performance / Kimagasló teljesítmény    
 ◑ High performance / Nagy teljesítmény    
 ◐ Standard performance / Szokványos teljesítmény    
 ◒ Basic performance / Alap teljesítmény    
 - Not recommended / Nem ajánlott



# CG08M



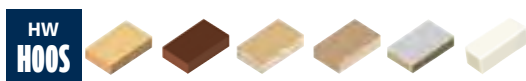
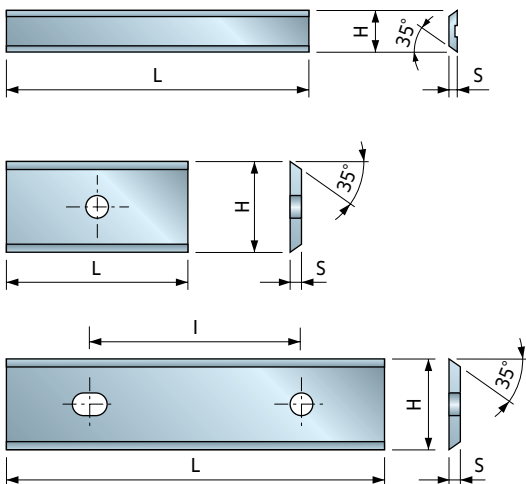
## HW - 35° Disposable knives HW - 35°-os cserelapkák

The K01S HW mix in conjunction with a superior cutting edge, which has a positive impact on finishing and tool life. Due the medium hardness, the CG08M range is suitable for a universal utilization.

A K01S vídia mix kiemelkedő vágóéllel kombinálva, amely pozitív hatással van a felületminőségre és a szerszám élettartamára. A közepes keménységnek köszönhetően a CG08M sorozat általános felhasználásra alkalmas.

L mm	H mm	S mm	I mm	Code Kódszám	SAP SAP
7,6	12	1,5		CG08MAA310	F03FH02902
8,6	12	1,5		CG08MJA310	F03FH03349
9,6	12	1,5		CG08MMA310	F03FH02910
12	12	1,5		CG08MBA310	F03FH02903
15	12	1,5		CG08MCA310	F03FH02904
15,6	12	1,5		CG08MGB310	F03FH03350
16,3	12	1,5		CG08MJD310	F03FH03351
16,6	12	1,5		CG08MJB310	F03FH03352
20	12	1,5		CG08MDA310	F03FH02905
24	12	1,5		CG08MOA310	F03FH02911
25,8	12	1,5	14	CG08MJC310	F03FH03353
30	12	1,5	14	CG08MEA310	F03FH02906
40	12	1,5	26	CG08MLA310	F03FH02909
50	12	1,5	26	CG08MFA310	F03FH02907
60	12	1,5	26	CG08MGA310	F03FH02908

# CG01M



## HW - 35° Disposable knives HW - 35°-os cserelapkák

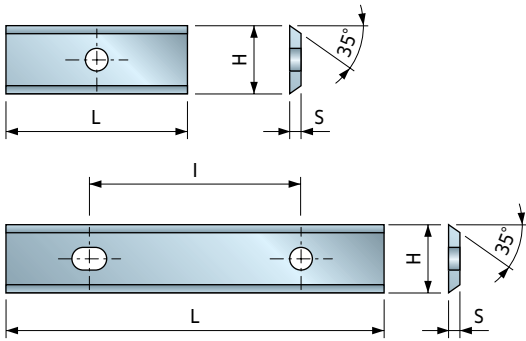
Constructed with a medium hardness HW ideal for universal use.

Közepes keménységű vídiából készítve ideális általános használatra.

L mm	H mm	S mm	I mm	Code Kódszám	SAP SAP
20	5,5	1,1		CG01MDB310	F03FH02735
30	5,5	1,1		CG01MEB310	F03FH02850
40	5,5	1,1		CG01MFJ310	F03FH02853
50	5,5	1,1		CG01MFB310	F03FH02852
80	13	2,2	60	CG01MHA301	F03FA18134
100	13	2,2	60	CG01MIA301	F03FA18182
120	13	2,2	60	CG01MKA301	F03FA18183



# CG10M

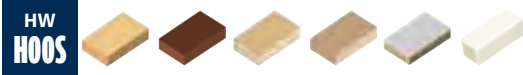


## HW - 35° Disposable knives HW - 35°-os cserelapkák

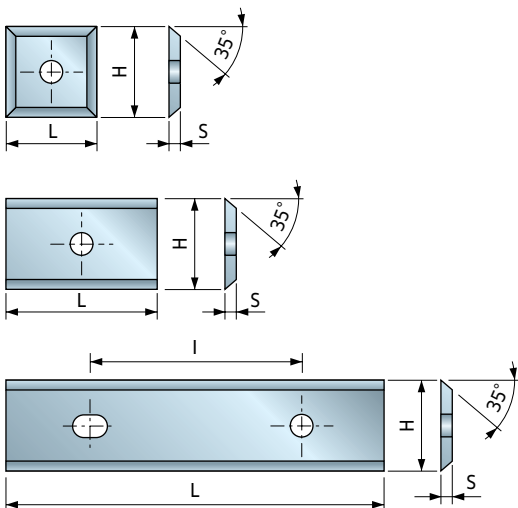
Constructed with a medium hardness HW ideal for universal use.

Közepes keménységű vídiából készítve ideális általános használatra.

L mm	H mm	S mm	I mm	Code Kódszám	SAP SAP
7,5	9	1,5		<b>CG10MAA3</b> 10	F03FC23863
9,6	9	1,5		<b>CG10MBA3</b> 10	F03FC23864
12	9	1,5		<b>CG10MCA3</b> 10	F03FC23865
14,6	9	1,5		<b>CG10MEA3</b> 10	F03FH02912
20	9	1,5		<b>CG10MGA3</b> 10	F03FH02913
30	9	1,5	14	<b>CG10MHA3</b> 10	F03FH02914
40	9	1,5	26	<b>CG10MIB3</b> 10	F03FH02916
50	9	1,5	26	<b>CG10MIA3</b> 10	F03FH02915
60	9	1,5	26	<b>CG10MKA3</b> 10	F03FH02917



# CG26M

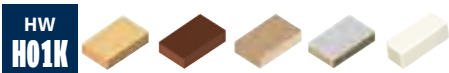


## HW - 35° Disposable knives HW - 35°-os cserelapkák

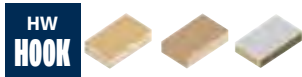
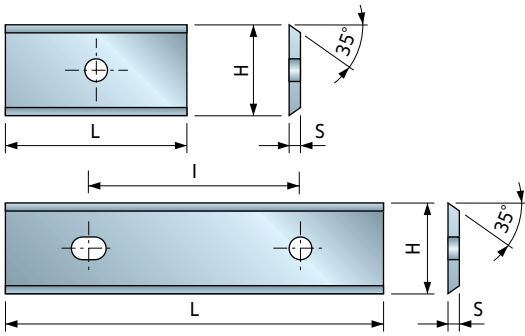
Constructed with a fine hardness HW, ideal for universal use. Better than item CG01M for working hardwoods and sandy woods. **Up to 40 percent longer life than knives CG01M.**

Remek keménységű vídiából készítve ideális általános felhasználásra. A CG01M-nél jobban dolgozik keményfában és homokos fában. **Akár 40%-kal hosszabb az él(et)tartama, mint a CG01M-nek.**

L mm	H mm	S mm	I mm	Code Kódszám	SAP SAP
7,6	12	1,5		<b>CG26MAA3</b> 10	F03FH02936
9,6	12	1,5		<b>CG26MMA3</b> 10	F03FH02944
10,6	12	1,5		<b>CG26MUE3</b> 10	F03FH02947
11,6	12	1,5		<b>CG26MNA3</b> 10	F03FH02945
12	12	1,5		<b>CG26MBA3</b> 10	F03FH02937
15	12	1,5		<b>CG26MCA3</b> 10	F03FH02938
18,6	12	1,5		<b>CG26MJE3</b> 10	F03FC23866
20	12	1,5		<b>CG26MDA3</b> 10	F03FH02939
20,6	12	1,5		<b>CG26MJF3</b> 10	F03FC23867
22,6	12	1,5		<b>CG26MJG3</b> 10	F03FC23868
24	12	1,5		<b>CG26MOA3</b> 10	F03FH02946
30	12	1,5	14	<b>CG26MEA3</b> 10	F03FH02940
40	12	1,5	26	<b>CG26MLA3</b> 10	F03FH02943
50	12	1,5	26	<b>CG26MFA3</b> 10	F03FH02941
60	12	1,5	26	<b>CG26MGA3</b> 10	F03FH02942



# CG05M



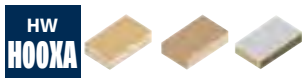
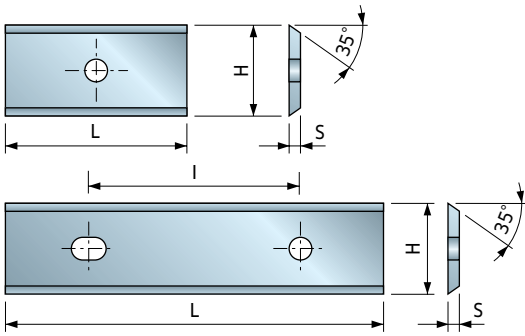
## HW - 35° Disposable knives HW - 35°-os cserelapok

Produced with a high-hardness and high-toughness HW. Particularly indicated for working melamine chipboard panels, MDF and other wood composites.

Nagy keménységű és nagy szívósságú vídiából gyártva. Különösen ajánlott melaminos forgácslapok, MDF és más fa agglomerátumok megmunkálására.

L mm	H mm	S mm	I mm	Code Kódszám	SAP SAP
12	12	1,5		<b>CG05MBA310</b>	F03FH02885
20	12	1,5		<b>CG05MDA310</b>	F03FH02886
30	12	1,5	14	<b>CG05MEA310</b>	F03FH02887
50	12	1,5	26	<b>CG05MFA310</b>	F03FH02888

# CG04M



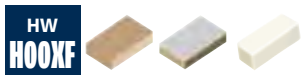
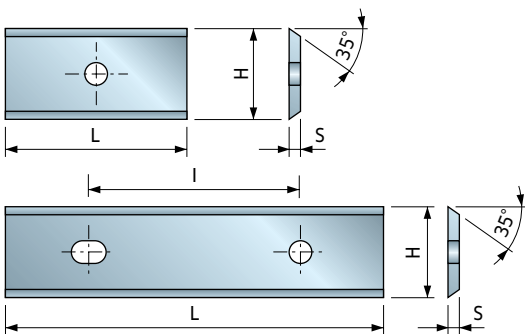
## HW - 35° Disposable knives HW - 35°-os cserelapok

Produced with a high-hardness HW. Indicated for working melamine chipboard panels, veneer, MDF and other wood composites.

Nagy keménységű vídiából gyártva. Különösen ajánlott melaminos forgácslapok, furnérozás, MDF és fa agglomerátumok megmunkálására.

L mm	H mm	S mm	I mm	Code Kódszám	SAP SAP
12	12	1,5		<b>CG04MBA310</b>	F03FH02880
15	12	1,5		<b>CG04MCA310</b>	F03FH02881
20	12	1,5		<b>CG04MDA310</b>	F03FH02882
30	12	1,5	14	<b>CG04MEA310</b>	F03FH02883
50	12	1,5	26	<b>CG04MFA310</b>	F03FH02884

# CG20M



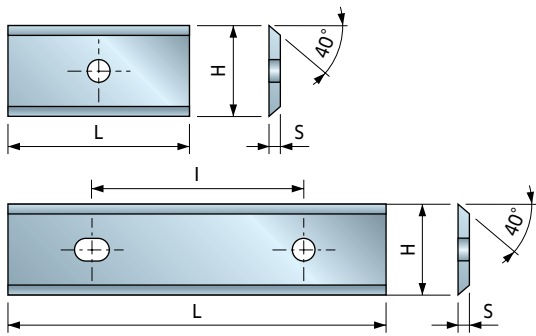
## HW - 35° Disposable knives HW - 35°-os cserelapok

Constructed with a highly resistant HW. Especially indicated to work melamine chipboard panels, MDF, HDF wood composites and plastic materials.

Nagy ellenállóképességű vídiából gyártva. Különösen ajánlott melaminos forgácslapok, MDF, HDF fa agglomerátumok és műanyagok megmunkálására.

L mm	H mm	S mm	I mm	Code Kódszám	SAP SAP
9,6	12	1,5		<b>CG20MMA310</b>	F03FH03354
12	12	1,5		<b>CG20MBA310</b>	F03FH02923
15	12	1,5		<b>CG20MCA310</b>	F03FH03355
20	12	1,5		<b>CG20MDA310</b>	F03FH02924
30	12	1,5	14	<b>CG20MEA310</b>	F03FH02925
40	12	1,5	26	<b>CG20MLA310</b>	F03FH03356
50	12	1,5	26	<b>CG20MFA310</b>	F03FH02926
60	12	1,5	26	<b>CG20MGA310</b>	F03FH03357

# CG06M



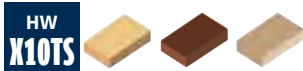
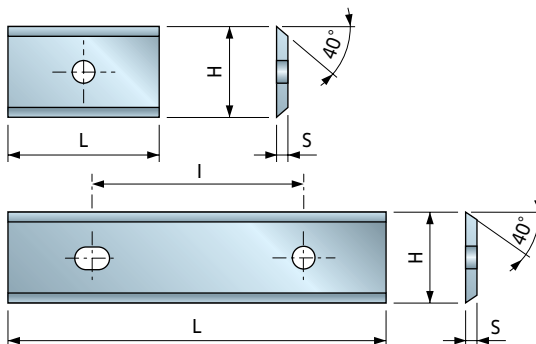
## HW - 40° Disposable knives HW - 40°-os cserelapok

Constructed in medium-hardness and high-toughness HW, with an elevated hook angle. Particularly indicated for working natural soft and hardwoods.

Közepes keménységű és nagy szívósságú vídiából készítve, megnövelt homlokszöggel. Kifejezetten ajánlott natúr puha- és keményfa megmunkálására.

L mm	H mm	S mm	I mm	Code Kódszám	SAP SAP
7,6	12	1,5		CG06MHA310	F03FH02897
8,6	12	1,5		CG06MJA310	F03FH02899
9,6	12	1,5		CG06MIA310	F03FH02898
11	12	1,5		CG06MUE310	F03FC23822
11,6	12	1,5		CG06MLA310	F03FH02901
12	12	1,5		CG06MAA310	F03FH02889
12,6	12	1,5		CG06MLB310	F03FC23819
13,6	12	1,5		CG06MOZ310	F03FC23820
14,6	12	1,5		CG06MBA310	F03FH02890
15,6	12	1,5		CG06MGB310	F03FH02896
16,3	12	1,5		CG06MJD310	F03FC23817
16,6	12	1,5		CG06MJB310	F03FC23815
18	12	1,5		CG06MUF310	F03FC23823
20	12	1,5		CG06MCA310	F03FH02891
24	12	1,5		CG06MKA310	F03FH02900
25,8	12	1,5	14	CG06MJC310	F03FC23816
26,6	12	1,5	14	CG06MKB310	F03FC23818
30	12	1,5	14	CG06MDA310	F03FH02892
40	12	1,5	26	CG06MEA310	F03FH02893
50	12	1,5	26	CG06MFA310	F03FH02894
60	12	1,5	26	CG06MGA310	F03FH02895

# CG66M



## HW - 40° Disposable knives HW - 40°-os cserelapok

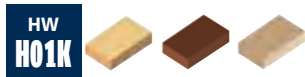
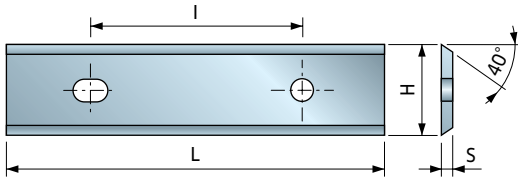
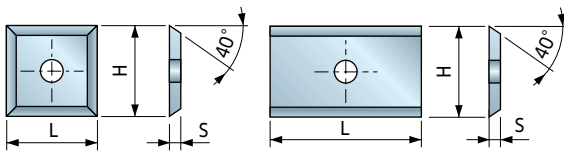
The type of Hard Metal used to construct these knives results in better defined cutting angles. Suitable for working natural soft and hard wood and plywood; not suitable for working chipboard and laminates.

Az ezeknek a lapkáknek az elkészítéséhez használatos keményfém típus jobban meghatározott homlokszögeket eredményez. Alkalmos natúr puha- és keményfa és rétegelt lemez megmunkálására, de nem alkalmas forgácslapok és melaminok megmunkálásához.

L mm	H mm	S mm	I mm	Code Kódszám	SAP SAP
7,6	12	1,5		CG66MHA310	F03FH02969
8,6	12	1,5		CG66MJA310	F03FH02971
9,6	12	1,5		CG66MIA310	F03FH02970
11,6	12	1,5		CG66MLA310	F03FH02973
12	12	1,5		CG66MAA310	F03FH02961
13,6	12	1,5		CG66MOZ310	F03FC23922
14,6	12	1,5		CG66MBA310	F03FH02962
15,6	12	1,5		CG66MGB310	F03FH02968
20	12	1,5		CG66MCA310	F03FH02963
24	12	1,5		CG66MKA310	F03FH02972
30	12	1,5	14	CG66MDA310	F03FH02964
40	12	1,5	26	CG66MEA310	F03FH02965
50	12	1,5	26	CG66MFA310	F03FH02966
60	12	1,5	26	CG66MGA310	F03FH02967



# CG76M



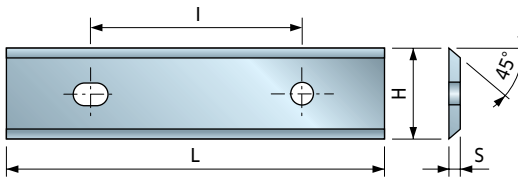
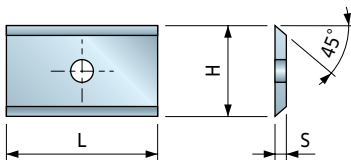
## HW - 40° Disposable knives HW - 40°-os cserelapok

Of HW featuring greater toughness and hardness than CG66M, for use on particularly hard and abrasive wood. Effective but not ideal on chipboard.

A CG66M-nál nagyobb szívósságú és keménységű vidiából, különösen kemény és koptató fák megmunkálásához. Hatékony, de nem ideális forgácsolaphoz.

L mm	H mm	S mm	I mm	Code Kódszám	SAP SAP
12	12	1,5		CG76MAA310	F03FH02975
14,6	12	1,5		CG76MBA310	F03FH02976
20	12	1,5		CG76MCA310	F03FH02977
24	12	1,5		CG76MKA310	F03FH02982
30	12	1,5	14	CG76MDA310	F03FH02978
40	12	1,5	26	CG76MEA310	F03FH02979
50	12	1,5	26	CG76MFA310	F03FH02980
60	12	1,5	26	CG76MGA310	F03FH02981

# CG62M



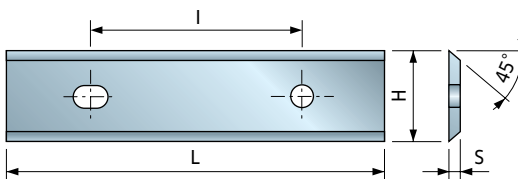
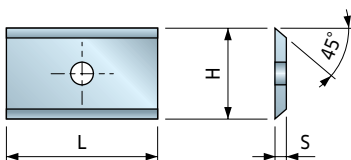
## HW - 45° Disposable knives HW - 45°-os cserelapok

The type of Hard Metal used to construct these knives results in better defined cutting angles. Suitable for working natural soft and hard wood and plywood; not suitable for working chipboard and laminates.

Az ezeknek a lapkának az elkészítéséhez használatos keményfém típus jobban meghatározott homlokszöveget eredményez. Alkalmos natúr puha- és keményfához, rétegelt lemezhez, de nem alkalmas forgácsolaphoz és laminátumokhoz.

L mm	H mm	S mm	I mm	Code Kódszám	SAP SAP
7,6	12	1,5		CG62MHA310	F03FH02956
8,6	12	1,5		CG62MJA310	F03FH02958
9,6	12	1,5		CG62MIA310	F03FH02957
11,6	12	1,5		CG62MLA310	F03FH02960
12	12	1,5		CG62MAA310	F03FH02948
13,6	12	1,5		CG62MOZ310	F03FC23921
14,6	12	1,5		CG62MBA310	F03FH02949
15,6	12	1,5		CG62MGB310	F03FH02955
20	12	1,5		CG62MCA310	F03FH02950
24	12	1,5		CG62MKA310	F03FH02959
30	12	1,5	14	CG62MDA310	F03FH02951
40	12	1,5	26	CG62MEA310	F03FH02952
50	12	1,5	26	CG62MFA310	F03FH02953
60	12	1,5	26	CG62MGA310	F03FH02954

# CG22M



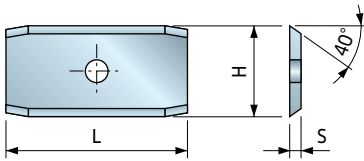
## HW - 45° Disposable knives HW - 45°-os cserelapok

Constructed in medium-hardness and high-toughness HW, with an elevated hook angle. Particularly indicated for working natural softwoods.

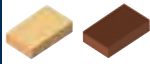
Közepes keménységű és nagy szívósságú vidiából készítve, megnövelt homlokszöggel. Kifejezetten ajánlott natúr puhafa megmunkálására.

L mm	H mm	S mm	I mm	Code Kódszám	SAP SAP
7,6	12	1,5		CG22MHA310	F03FH02933
9,6	12	1,5		CG22MIA310	F03FH02934
14,6	12	1,5		CG22MBA310	F03FH02927
20	12	1,5		CG22MCA310	F03FH02928
25	12	1,5	14	CG22MVB310	F03FH02935
30	12	1,5	14	CG22MDA310	F03FH02929
40	12	1,5	26	CG22MEA310	F03FH02930
50	12	1,5	26	CG22MFA310	F03FH02931
60	12	1,5	26	CG22MGA310	F03FH02932

# CG17M



HW  
H10S



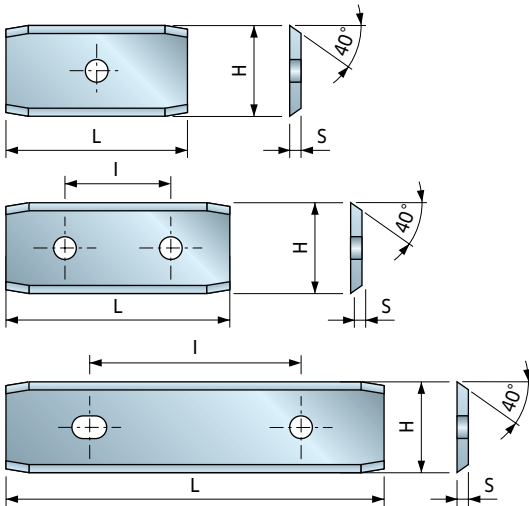
## HW - Disposable knives with end bevels HW - Ferde végű cserelapkák

Produced in hard metal with medium-high values of hardness and high toughness and elasticity levels. Adapted for working hardwoods with particularly sandy and abrasive surfaces (exotic woods).

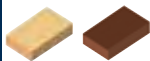
Közepesen magas keménységi értékű, nagy szívósságú és rugalmasságú keményfémből gyártva. Alkalmas főleg homokos és koptató felületű keményfák (egzotikus fák) megmunkálására.

L mm	H mm	S mm	I mm	Code Kódszám	SAP SAP
24	12	1,5		<b>CG17MBC3</b> 10	F03FH02918

# CG18M



HW  
H30S



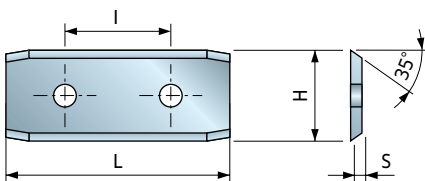
## HW - Disposable knives with end bevels HW - Ferde végű cserelapkák

Constructed in medium-hardness and high-toughness HW, with an elevated hook angle. Particularly indicated for working natural soft and hardwoods.

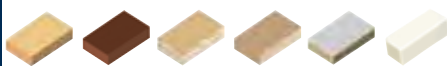
Közepes keménységű és nagy szívósságú keményfémből gyártva, megnövelt homlokszöggel. Különösen alkalmas natúr puha- és keményfa megmunkálásra.

L mm	H mm	S mm	I mm	Code Kódszám	SAP SAP
24	12	1,5		<b>CG18MBC3</b> 10	F03FH02919
30	12	1,5	14	<b>CG18MDC3</b> 10	F03FH02920
50	12	1,5	26	<b>CG18MFC3</b> 10	F03FH02921

# CG19M



HW  
H00S



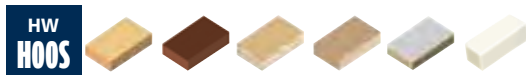
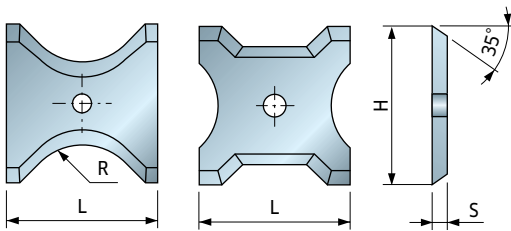
## HW - Disposable knives with end bevels HW - Ferde végű cserelapkák

Constructed with a medium hardness HW, ideal for universal use.

Közepes keménységű keményfémből készítve, ideális általános használatra.

L mm	H mm	S mm	I mm	Code Kódszám	SAP SAP
30	12	1,5	14	<b>CG19M35EC3</b> 10	F03FH02922

# CG50M



## Knives for TG35M Váltólapkák TG35M-hez

Constructed with a medium hardness HW, ideal for universal use.

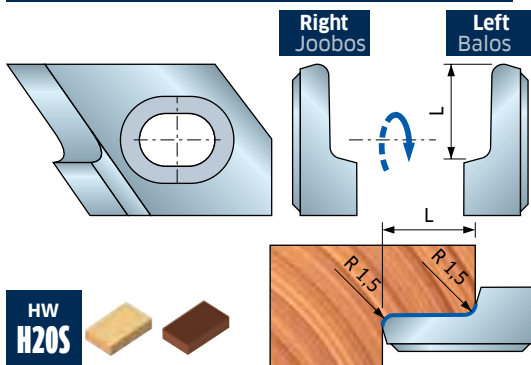
Közepes keménységű keményfémről készítve, ideális általános használatra.

L mm	H mm	S mm	R mm	Code Kódszám	SAP SAP
13	16	2	45°	CG50MCE305	F03FC23920
13	16	2	1	CG50MCD305	F03FC23919
13	16	2	2	CG50MCA305	F03FC23916
13	16	2	3	CG50MCB305	F03FC23917
13	16	2	4	CG50MCC305	F03FC23918
20	21	2	45°	CG50MAE305	F03FC23910
20	21	2	5	CG50MAA305	F03FC23906
20	21	2	6	CG50MAB305	F03FC23907
20	21	2	7	CG50MAC305	F03FC23908
20	21	2	8	CG50MAD305	F03FC23909
26	24	2	45°	CG50MBE305	F03FC23915
26	24	2	9	CG50MBA305	F03FC23911
26	24	2	10	CG50MBB305	F03FC23912
26	24	2	11	CG50MBC305	F03FC23913
26	24	2	12	CG50MBD305	F03FC23914

# IG25MD - IG25MS

Right  
Jobbos

Left  
Balos



HW  
H20S

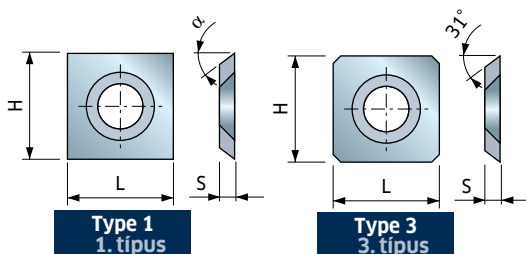
## HW - Multipurpose inserts HW - Többcélú betétkések

Constructed in medium-hardness and high-toughness HW. Particularly indicated for working natural woods.

Közepes keménységű és nagy szívósságú. Natúr fák megmunkálásához ideális.

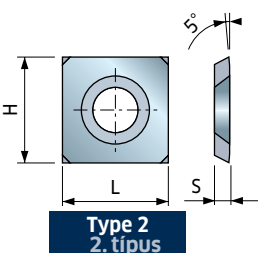
L mm	H mm	S mm	Code Kódszám	SAP SAP	Code Kódszám	SAP SAP
			Right - Jobbos		Left - Balos	
10			IG25MD10302	F03FC24164	IG25MS10302	F03FC24172
11			IG25MD11302	F03FC24165	IG25MS11302	F03FC24173
12			IG25MD12302	F03FC24166	IG25MS12302	F03FC24174
13			IG25MD13302	F03FC24167	IG25MS13302	F03FC24175
14			IG25MD14302	F03FC24168	IG25MS14302	F03FC24176
15			IG25MD15302	F03FC24169	IG25MS15302	F03FC24177
16			IG25MD16302	F03FC24170	IG25MS16302	F03FC24178
18			IG25MD18302	F03FC24171	IG25MS18302	F03FC24179

# RG01M

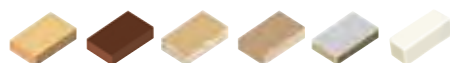


Type 1  
1. típus

Type 3  
3. típus



Type 2  
2. típus



## HW - Square disposable spurs HW - Négyzetleges váltólapkák

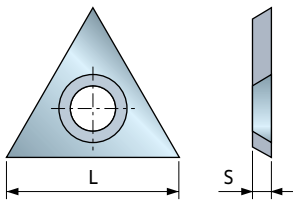
Constructed with a different grades of HW, ideal for universal use. The **RG01MAG310** is a spur with rounded corners to prevent carving of the wood during edging and cornering. Used on planer heads.

Különböző minőségű keményfémről készítve, általános használatra ideális. **RG01MAG310** olyan lekerekített sarkú váltólapka, amely megelőzi a cernázást a fa élsímitása vagy sarok lekerekítése során. Gyalufejekben használják.

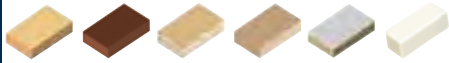
L mm	H mm	S mm	Type Típus	Quality of HW Vida minősége	$\alpha$	Code Kódszám	SAP SAP
14	14	1,2	1	K20S	31°	RG01MAB310	F03FH03035
14	14	2	1	K20S	31°	RG01MAA310	F03FH03034
14	14	2	1	H00XA	31°	RG01MAH310	F03FH03037
14	14	2	1	MG10	37°	RG01MAD310	F03FH03036
15	15	2,5	2	K20S	31°	RG01MBA310	F03FH03038
14,6	14,6	2,5	2	MG10	31°	RG01MCA310	F03FH03040
15	15	2,5	2	MG10	37°	RG01MBD310	F03FH03039
14	14	2	3	K20S	31°	RG01MAG310	F03FC24180



# RG02M



HW  
H20S

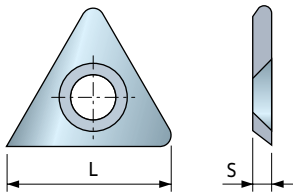


## HW - Triangular disposable spurs HW - Háromszögletű cserelapkák

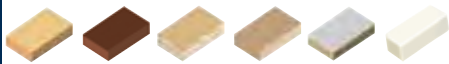
Constructed with a medium hardness HW, ideal for universal use.  
Közepes keménységű vídiából készítve, általános használatra ideális.

L mm	H mm	S mm	Code Kódszám	SAP SAP
22,86		2,5	RG02MAA305	F03FH03041

# RG03M



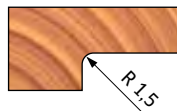
HW  
H20S



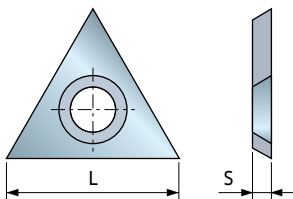
## HW - Triangular disposable spurs with radius HW - Rádiuszos háromszögletű cserelapkák

Constructed with a medium hardness HW, ideal for universal use.  
Közepes keménységű vídiából készítve, általános használatra ideális.

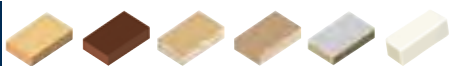
L mm	H mm	S mm	Code Kódszám	SAP SAP
21,9		2,5	RG03MAA305	F03FH03042



# RG05M



HW  
H20S



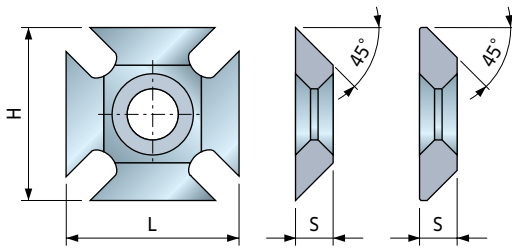
## HW - Triangular disposable spurs HW - Háromszögletű cserelapkák

Constructed with a medium hardness HW, ideal for universal use. Spare part for VIVALDI tools.

Közepes keménységű vídiából készítve, általános használatra ideális. A VIVALDI szerszámok alkatrésze.

L mm	H mm	S mm	Code Kódszám	SAP SAP
22		2	RG05MAA305	F03FA18181

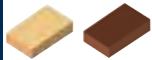
# IG01M



**IG01MAA305**  
F03FH02983

**IG01MBA305**  
F03FH02984

HW  
H20S

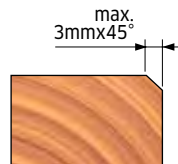


## HW - 45° Bevelling inserts HW - 45°-os élettörő betétkés

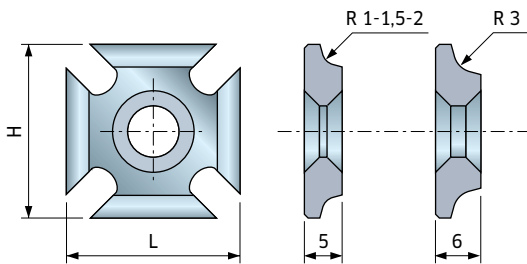
This insert in HW has 8 cutting edges. It can be used reversibly and with rotation in both senses. Particularly indicated for working natural soft and hardwoods. Perfectly interchangeable with the rounding inserts **IG02M**.

Ennek a vídia betétkésnek 8 vágóéle van. Használható megfordítva és mindkét irányban elforgatva. Különösen alkalmas natúr puha- és keményfa megmunkálására. Teljesen csereszabatos az **IG02M** lekerekítő betétkéssel.

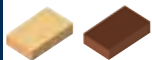
L mm	H mm	S mm	Code Kódszám	SAP SAP
23	23	5	<b>IG01MAA305</b>	F03FH02983
23	23	5	<b>IG01MBA305</b>	F03FH02984



# IG02M



HW  
H20S



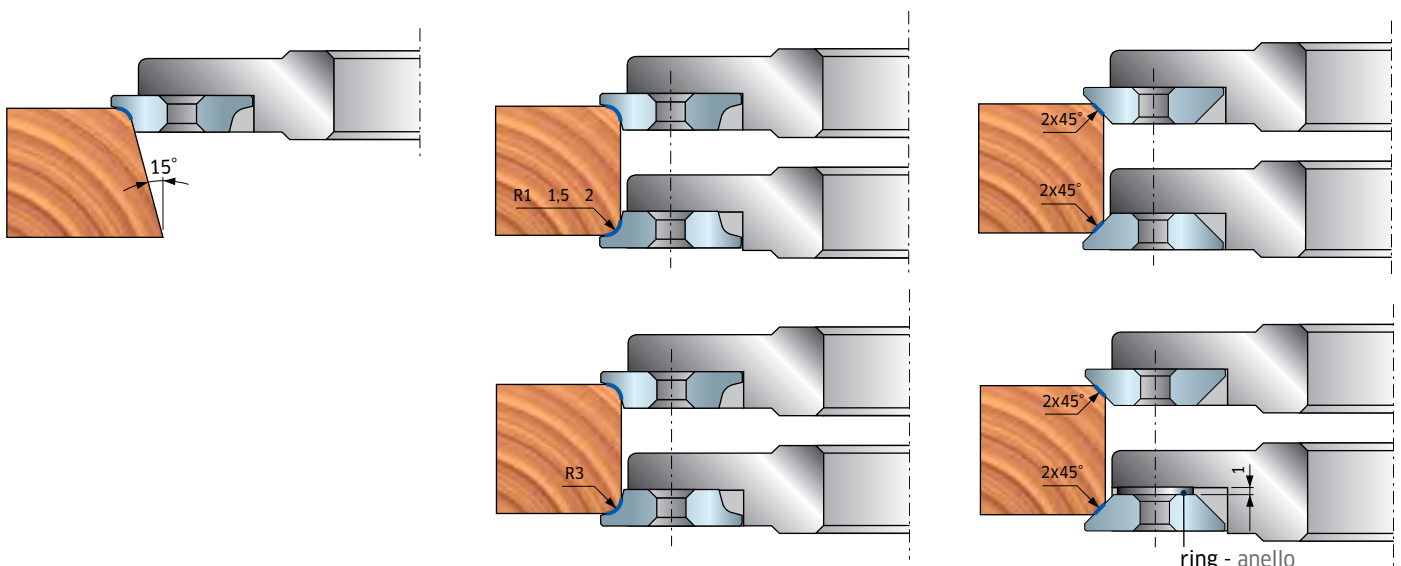
## HW - Rounding inserts HW - Lekerekítő betétkések

This insert in HW has 8 cutting edges. It can be used reversibly and with rotation in both senses. Particularly indicated for working natural soft and hardwoods. Perfectly interchangeable with the bevelling inserts IG01M. **\*Note:** Rounding insert **IG02MAE305** is interchangeable with insert **IG01MBA305**, for carrying out bevells with a 2 mm x 45°, only if a 1 mm ring is used (see example).

Ennek a vídia betétkésnek 8 vágóéle van. Használható megfordítva és mindkét irányban elforgatva. Különösen alkalmas natúr puha- és keményfa megmunkálására. Teljesen csereszabatos az IG01M betétkéssel. **\*Megj.:** az **IG02MAE305** felcserélhető az **IG01MBA305**-tel 2 mm x 45° kivitelezéséhez úgy, hogy az 1 mm-es gyűrűt használják (lásd a példát).

L mm	H mm	S mm	R mm	Code Kódszám	SAP SAP
23	23	5	1	<b>IG02MAA305</b>	F03FH02985
23	23	5	1,5	<b>IG02MAB305</b>	F03FH02986
23	23	5	2	<b>IG02MAC305</b>	F03FH02987
23	23	6	3	<b>IG02MAE305</b>	F03FH02988

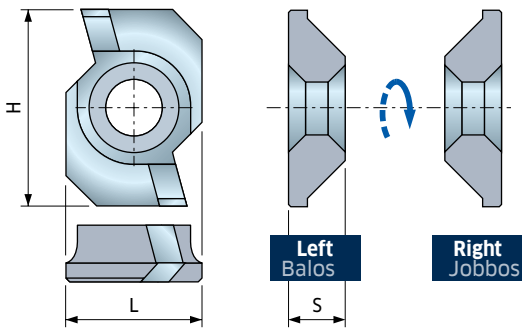
### Example of application of inserts IG01M and IG02M Példa az IG01M és IG02M betétkések alkalmazására.



# IG21MD - IG21MS

Right  
Jobbos

Left  
Balos

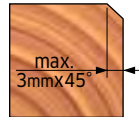


## HW - Bevelling inserts with shear angle HW - Élletörő betétkések nyírási szöggel

Bevelling insert constructed with a shear angle. Particularly indicated for working natural soft and hardwoods. Perfectly interchangeable with rounding inserts **IG22M**.

Nyírási szöggel készített élettörő betétkés. Különösen ajánlott natúr puha- és keményfához. Az **IG22M** lekerekítő betétkéssel teljesen csereszabatos.

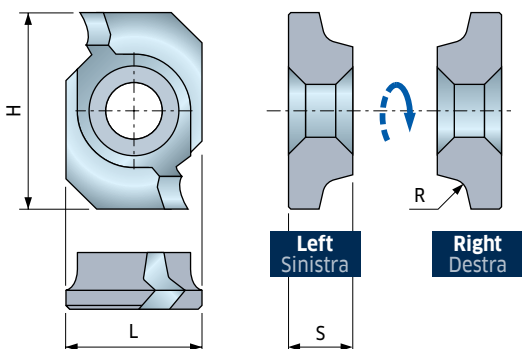
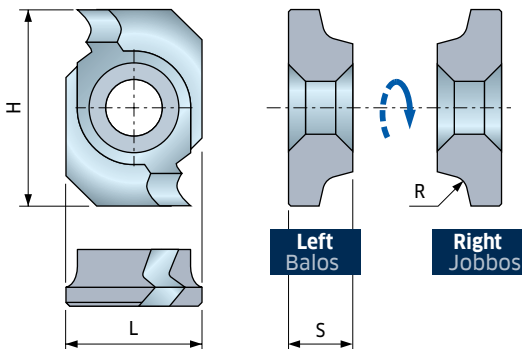
L mm	H mm	S mm	Code Kódszám	SAP SAP	Code Kódszám	SAP SAP
			Right - Jobbos		Left - Balos	
18	26	7,5	<b>IG21MDAA305</b>	F03FH03005	<b>IG21MSAA305</b>	F03FH03006



# IG22MD - IG22MS

Right  
Balos

Left  
Jobbos



## HW - Rounding inserts with shear angle HW - Lekerekítő betétkések nyírási szöggel

Rounding insert constructed with a shear angle. Particularly indicated for working natural soft and hardwoods. Perfectly interchangeable with bevelling inserts **IG21M**.

Nyírási szöggel készített lekerekítő betétkés. Különösen ajánlott natúr puha- és keményfához. Az **IG21M** élettörő betétkéssel teljesen csereszabatos.

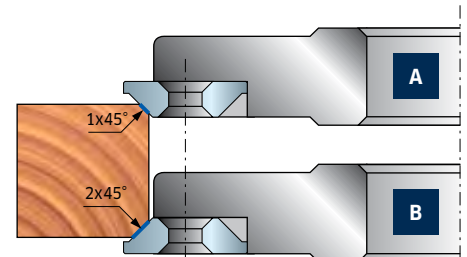
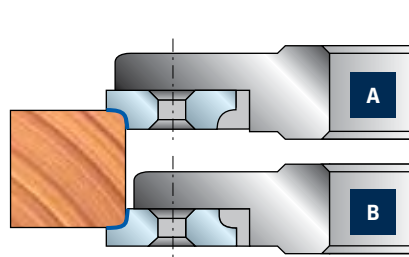
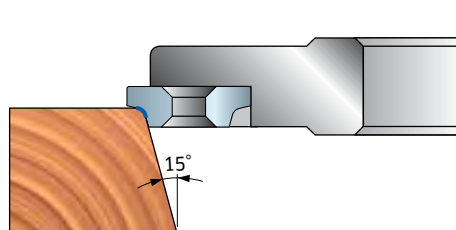
### Inserts with positive shear angle Betétkések pozitív nyírási szöggel

L mm	H mm	S mm	R mm	Code Kódszám	SAP SAP	Code Kódszám	SAP SAP
				Right - Jobbos		Left - Balos	
18	26	8,5	1,5	<b>IG22MDAB305</b>	F03FH03007	<b>IG22MSAB305</b>	F03FH03013
18	26	8,5	2	<b>IG22MDAC305</b>	F03FH03008	<b>IG22MSAC305</b>	F03FH03014
18	26	8,5	3	<b>IG22MDAE305</b>	F03FH03009	<b>IG22MSAE305</b>	F03FH03015

### Inserts with negative shear angle Betétkések negatív nyírási szöggel

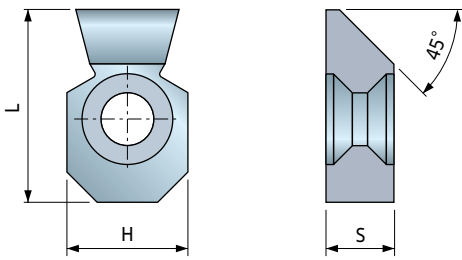
L mm	H mm	S mm	R mm	Code Kódszám	SAP SAP	Code Kódszám	SAP SAP
				Right - Jobbos		Left - Balos	
18	26	8,5	1,5	<b>IG22MDZB305</b>	F03FH03010	<b>IG22MSZB305</b>	F03FH03016
18	26	8,5	2	<b>IG22MDZC305</b>	F03FH03011	<b>IG22MSZC305</b>	F03FH03017
18	26	8,5	3	<b>IG22MDZE305</b>	F03FH03012	<b>IG22MSZE305</b>	F03FH03018

### Example of application of inserts IG21MD/S and IG22MD/S Példák az IG21MD/S és IG22MD/S betétkések alkalmazására.





# IG33M

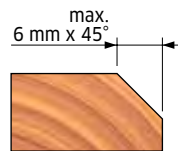


## HW - 45° bevelling inserts with shear angle HW - 45°-os élettörő betétkések nyírési szöggel

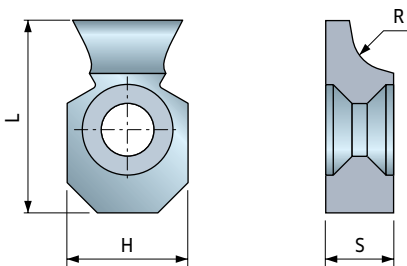
Bevelling insert with double rotation sense and 2 cutting edges (2 for right hand rotation and 2 for left hand rotation). Indicated for working natural soft and hardwood. Perfectly interchangeable with rounding inserts **IG33MAA305** and **IG33MAB305**.

Két forgásirányú és 2 vágóélű (2 jobbos és 2 balos forgásirányú) élettörő betétkés. Natúr puha- és keményfa megmunkálására ajánlott. Teljesen csereszabatos az **IG33MAA305** és **IG33MAB305** lekerekítő betétkésekkel.

L mm	H mm	S mm	Chamfer Letörés	Code Kódszám	SAP SAP
25,5	16	9	45°	<b>IG33MAD305</b>	F03FH03021



# IG33M



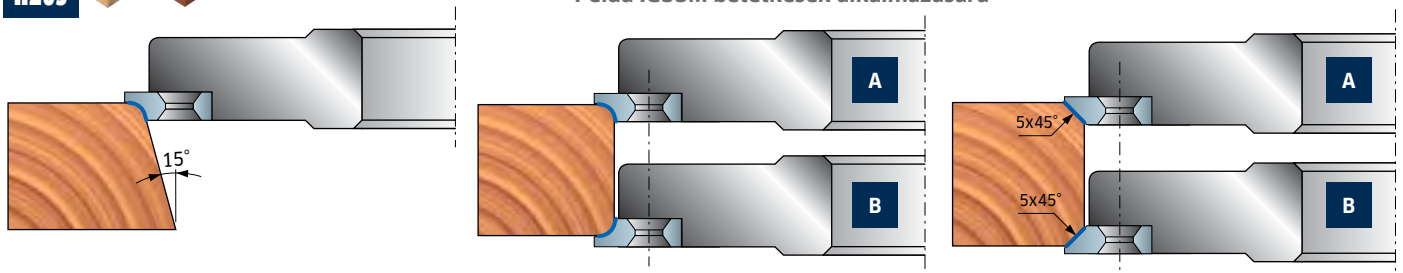
## HW - Rounding inserts with shear angle HW - Lekerekítő betétkések nyírési szöggel

Rounding insert with double rotation sense and 2 cutting edges (2 for right hand rotation and 2 for left hand rotation). Indicated for working natural soft and hardwood. Perfectly interchangeable with bevelling inserts **IG33MAD305**.

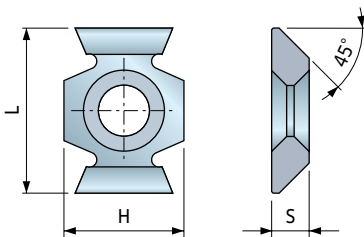
Két forgásirányú és 2 vágóélű (2 jobbos és 2 balos forgásirányú) lekerekítő betétkés. Natúr puha- és keményfa megmunkálására ajánlott. Teljesen csereszabatos az **IG33MAD305** élettörő betétkésekkel.

L mm	H mm	S mm	R mm	Code Kódszám	SAP SAP
25,5	16	9	3	<b>IG33MAA305</b>	F03FH03019
25,5	16	9	5	<b>IG33MAB305</b>	F03FH03020

### Example of application of inserts IG33M Példa IG33M betétkések alkalmazására



# IG51M

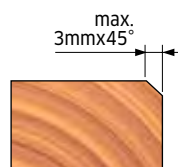


## HW - 45° bevelling inserts with shear angle HW - 45°-os élettörő betétkések nyírési szöggel

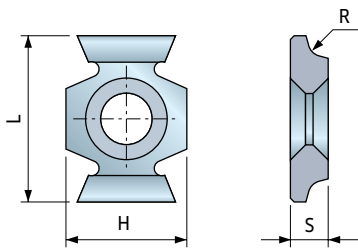
Bevelling insert with double rotation sense and 4 cutting edges (2 for right hand rotation and 2 for left hand rotation). Indicated for working natural soft and hardwood. Perfectly interchangeable with rounding inserts **IG52M** and **IG54M**.

Élettörő betétkések 4 vágóéllel. Mindkét forgásirányban használhatók. Natúr puha- és keményfa megmunkálására ajánlott. Teljesen csereszabatos az **IG52M** és **IG54M** lekerekítő betétkésekkel.

L mm	H mm	S mm	Code Kódszám	SAP SAP
22	16	5	<b>IG51MBA305</b>	F03FH03022



# IG52M



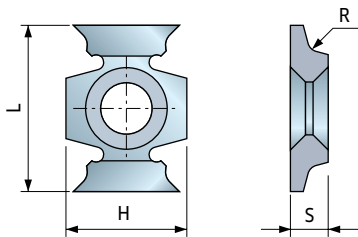
## HW - Rounding inserts with shear angle HW - Lekerekítő betétkések nyírási szöggel

Rounding inserts with double rotation sense and 4 cutting edges (2 for right hand rotation and 2 for left hand rotation). Indicated for working natural soft and hardwood. Perfectly interchangeable with bevelling inserts **IG51M** and rounding inserts **IG54M**.

Lekerekítő betétkések 4 vágóélel. Mindkét forgásirányban használhatók. Natúr puha- és keményfa megmunkálására ajánlott. Teljesen csereszabatos az **IG51M** élettörő és az **IG54M** lekerekítő betétkésekkel.

L mm	H mm	S mm	R mm	Code Kódszám	SAP SAP
22	16	5	1,5	<b>IG52MAB305</b>	F03FH03023
22	16	5	2	<b>IG52MAC305</b>	F03FH03024
22	16	5	3	<b>IG52MAE305</b>	F03FH03025

# IG54M



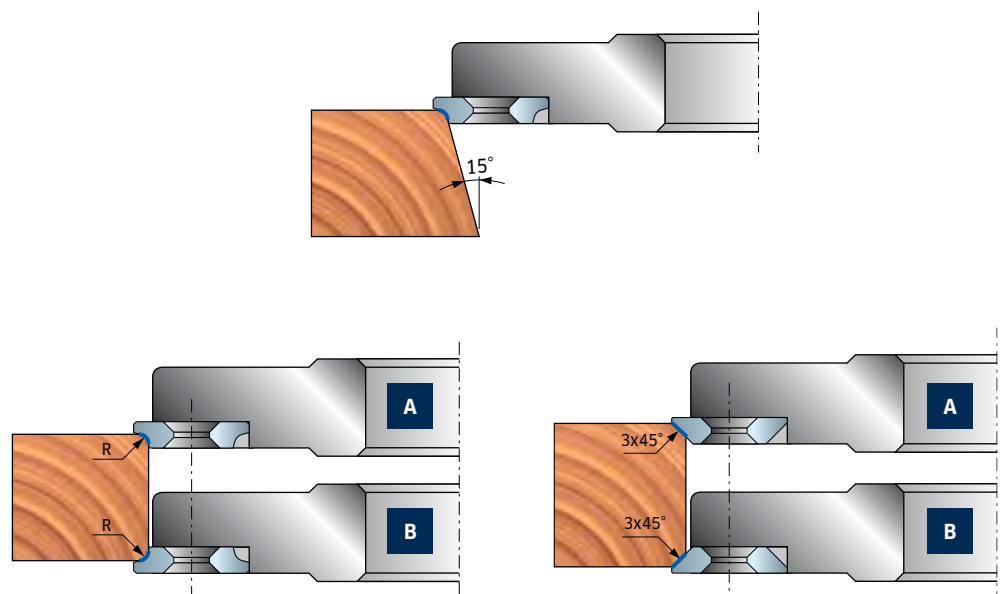
## HW - Rounding inserts with shear angle HW - Lekerekítő betétkések nyírási szöggel

Rounding inserts with double rotation sense and 4 cutting edges (2 for right hand rotation and 2 for left hand rotation). Indicated for working natural soft and hardwood. Perfectly interchangeable with bevelling inserts **IG51M** and rounding inserts **IG52M**. Spare part for VIVALDI tools.

Lekerekítő betétkések 4 vágóélel. Mindkét forgásirányban használhatók. Natúr puha- és keményfa megmunkálására ajánlott. Teljesen csereszabatos az **IG51M** élettörő betétkésekkel és az **IG52M** lekerekítő betétkésekkel. A VIVALDI szerzők alkatrésze.

L mm	H mm	S mm	R mm	Code Kódszám	SAP SAP
22	16	5	1,5	<b>IG54M15AB305</b>	F03FA18177
22	16	5	2	<b>IG54M15AC305</b>	F03FA18178
22	16	5	2,5	<b>IG54M15AD305</b>	F03FA18179
22	16	5	3	<b>IG54M15AE305</b>	F03FA18180

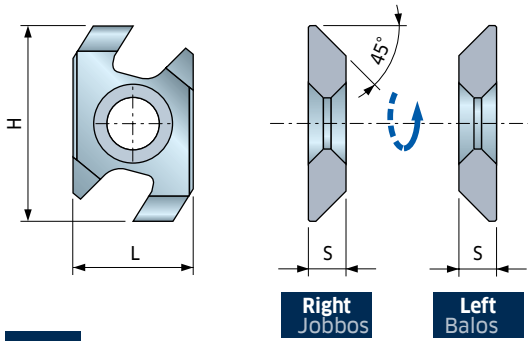
Example of application of inserts IG51M, IG52M and IG54M  
Példák az IG51M, IG52M és IG54M betétkések alkalmazására.



# IG61MD - IG61MS

Right  
Jobbos

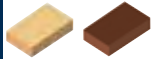
Left  
Balos



Right  
Jobbos

Left  
Balos

HW  
H20S

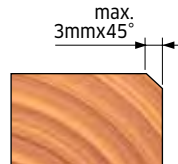


## HW - Bevelling inserts with anti kick-back design HW - Élletörő betétkécek visszavágás gátlóval

Bevelling inserts with anti kick-back design for the use on tools with manual feed. Indicated for working natural soft and hardwood. Perfectly interchangeable with rounding inserts **IG62M**.

Élletörő betétkécek visszavágás gátlós kivitelben kézi előtolással használt szerszámokhoz. Natúr puha- és keményfa megmunkálásához javasolt. Teljesen csereszabatos az **IG62M** lekerekítő betétkécekkel.

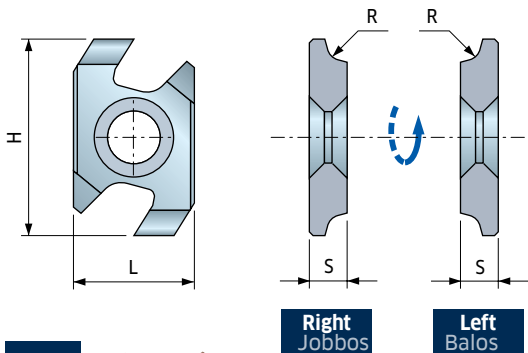
L mm	H mm	S mm	Code Kódszám	SAP SAP	Code Kódszám	SAP SAP
			Right - Jobbos		Left - Balos	
26	16	5	<b>IG61MDBA305</b>	F03FH03026	<b>IG61MSBA305</b>	F03FH03027



# IG62MD - IG62MS

Right  
Jobbos

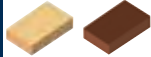
Left  
Balos



Right  
Jobbos

Left  
Balos

HW  
H20S



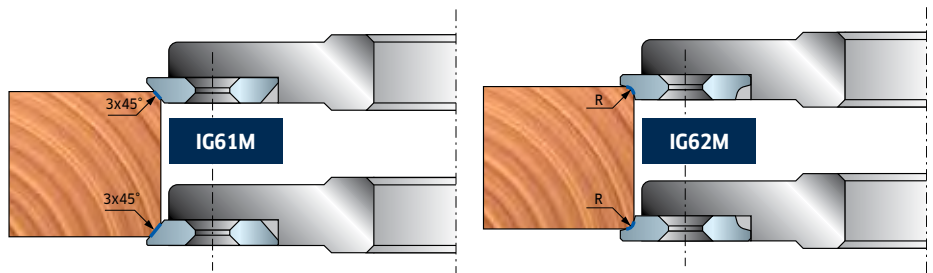
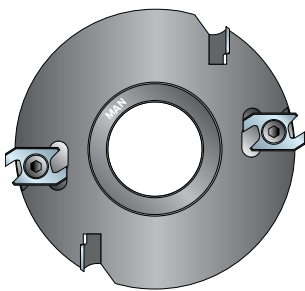
## HW - Rounding inserts with anti kick-back design HW - Lekerekítő betétkécek visszavágás gátlóval

Rounding inserts with anti kick-back design for the use on tools with manual feed. Indicated for working natural soft and hardwood. Perfectly interchangeable with bevelling inserts **IG61M**.

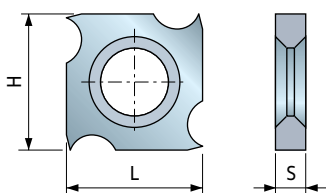
Lekerekítő betétkécek visszavágás gátlós kivitelben kézi előtolással használt szerszámokhoz. Natúr puha- és keményfa megmunkálásához javasolt. Teljesen csereszabatos az **IG61M** élettörő betétkécekkel.

L mm	H mm	S mm	R mm	Code Kódszám	SAP SAP	Code Kódszám	SAP SAP
				Right - Jobbos		Left - Balos	
26	16	5	1,5	<b>IG62MDAB305</b>	F03FH03028	<b>IG62MSAB305</b>	F03FH03031
26	16	5	2	<b>IG62MDAC305</b>	F03FH03029	<b>IG62MSAC305</b>	F03FH03032
26	16	5	3	<b>IG62MDAE305</b>	F03FH03030	<b>IG62MSAE305</b>	F03FH03033

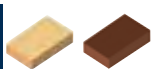
Example of application of inserts IG61MD/S and IG62MD/S  
Példák az IG61MD/S és IG62MD/S betétkécek alkalmazására



# CG03M



HW  
H20S



## HW - Disposable four cutting edges knives HW - Négy vágóélű cserelapka

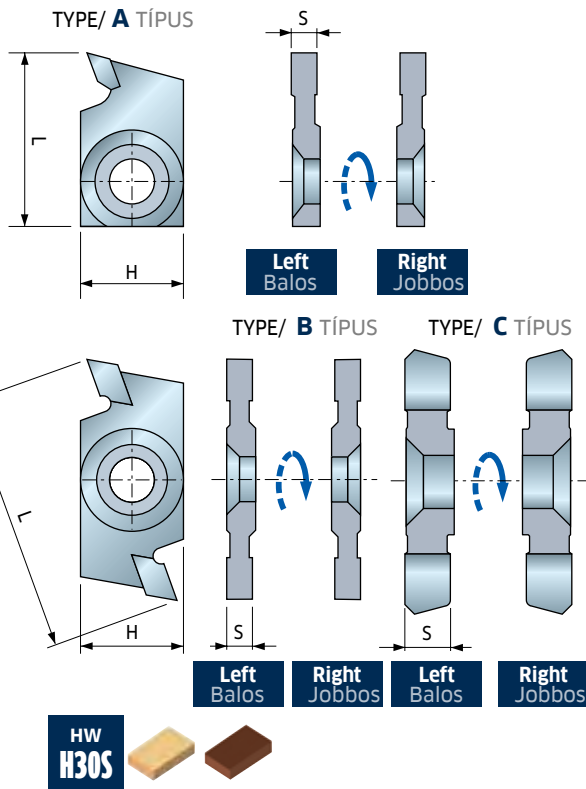
Constructed in medium-hardness HW, indicated for working soft and hardwoods. Közepes keménységű vidiából készítve, puha- és keményfa megmunkálásához.

L mm	H mm	S mm	Code Kódszám	SAP SAP
18	18	1,9	<b>CG03MAA310</b>	F03FH02876
18	18	2,9	<b>CG03MAB310</b>	F03FH02877
18	18	4	<b>CG03MAC310</b>	F03FH02878
18	18	5,5	<b>CG03MAD310</b>	F03FH02879

# IG04MD - IG04MS

Right  
Jobbos

Left  
Balos



## HW - Grooving inserts

### HW - Horonymaró betétkések

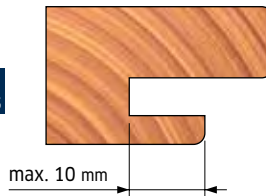
Grooving insert indicated for working natural soft and hardwood.

Horonymaró betétkés javasolt natúr puha- és keményfa megmunkálásához.

L mm	H mm	S mm	Type Típus	Code Kódszám	SAP SAP	Code Kódszám	SAP SAP
				Right - Jobbos		Left - Balos	
27	16	3	A	IG04MDAC3T05	F03FC24153	IG04MSAC3T05	F03FC24157
27	16	4	A	IG04MDAA3T05	F03FC24151	IG04MSAA3T05	F03FC24155
27	16	5	A	IG04MDAB3T05	F03FC24152	IG04MSAB3T05	F03FC24156
27	16	6	A	IG04MDAD3T05	F03FC24154	IG04MSAD3T05	F03FC24158

L mm	H mm	S mm	Type Típus	Code Kódszám	SAP SAP	Code Kódszám	SAP SAP
				Right - Jobbos		Left - Balos	
40	16	3	B	IG04MDAC305	F03FH02992	IG04MSAC305	F03FH02996
40	16	4	B	IG04MDAA305	F03FH02990	IG04MSAA305	F03FH02994
40	16	5	B	IG04MDAB305	F03FH02991	IG04MSAB305	F03FH02995
40	16	6	B	IG04MDAD305	F03FH02993	IG04MSAD305	F03FH02997

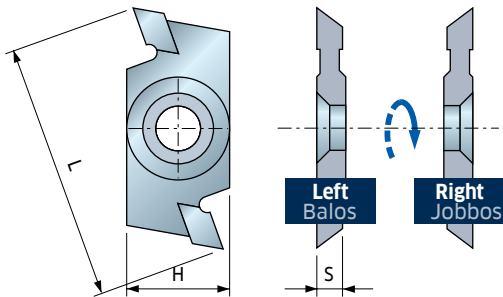
L mm	H mm	S mm	Type Típus	Code Kódszám	SAP SAP	Code Kódszám	SAP SAP
				Right - Jobbos		Left - Balos	
40	16	10	C	IG04MDAL305	F03FH03358	IG04MSAL305	F03FH03359



# IG05MD - IG05MS

Right  
Jobbos

Left  
Balos



## HW - Spur inserts

### HW - Hegyes betétkések

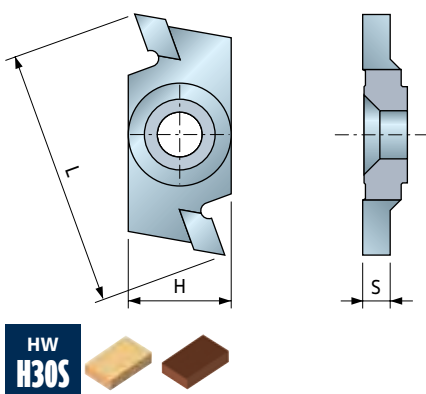
Constructed in medium-hardness and high-toughness HW. Particularly indicated for working natural woods.

Közepesen kemény és nagyon szívós vídiából. Natúr fákhoz ajánlott.

L mm	H mm	S mm	Code Kódszám	SAP SAP	Code Kódszám	SAP SAP	
				Right - Jobbos		Left - Balos	
40	16	4	IG05MDAA305	F03FH02998	IG05MSAA305	F03FH02999	



# IG17MD



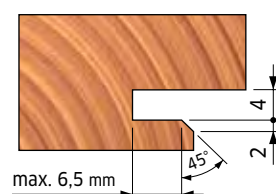
## HW - Insert for beveled grooves

### HW - Betétkések letört élű hornyokhoz

Insert for beveled grooves. Indicated for working natural soft and hardwood.

Betétkés letört élű hornyokhoz. Natúr puha- és keményfa megmunkálásához ajánlott.

L mm	H mm	S mm	Code Kódszám	SAP SAP
40	16	3	IG17MDAA305	F03FC24162

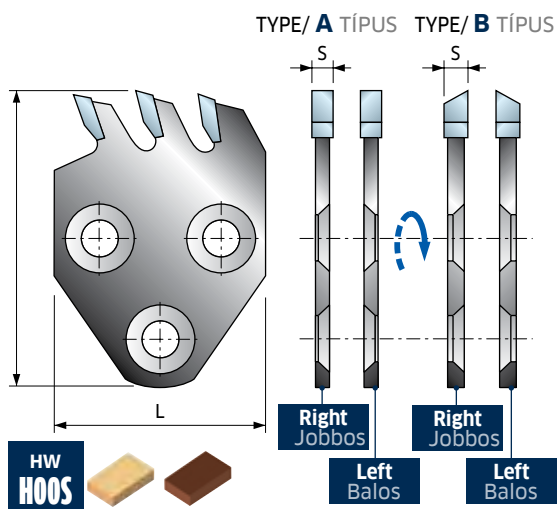




# SR01MD - SR01MS

Right  
Jobbos

Left  
Balos



## HW - Grooving inserts

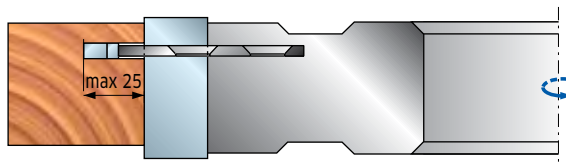
### HW - Horonymaró szektor-betétkécek

Grooving insert indicated for working natural soft and hardwood.

\* Grooving insert item code **SR01MSAD301** was replaced by item code **SR01MSAF301**.

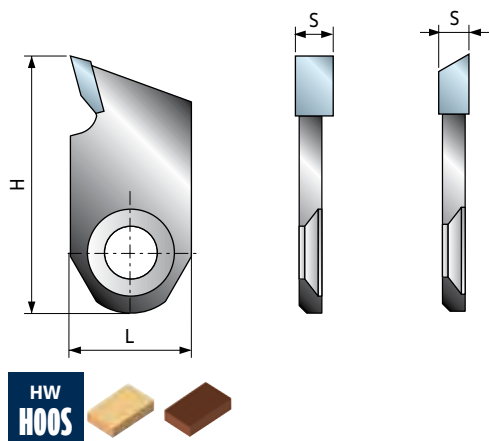
Betétkés horonymarásra. Natúr puha- és keményfa megmunkálásra ajánlott.  
\* Az **SR01MSAD301** szektorkés helyettesítve az **SR01MSAF301** kódszámmal.

L mm	H mm	S mm	Type Típus	Code Kódszám	SAP SAP	Code Kódszám	SAP SAP
				Right - Jobbos		Left - Balos	
40	58	2,6	A	SR01MDAE301	F03FC24185	SR01MSAE301	F03FC24189
40	58	3	A	SR01MDAB301	F03FC24182	SR01MSAB301	F03FC24187
40	58	4	A	SR01MDAC301	F03FC24183	SR01MSAC301	F03FC24188
40	58	5	A	SR01MDAA301	F03FC24181	SR01MSAA301	F03FC24186
40	58	6	B	SR01MDAD301	F03FC24184	SR01MSAF301*	F03FC24190



# SR06MD

TYPE/ A TÍPUS TYPE/ B TÍPUS



## HW - Grooving / Multipurpose inserts

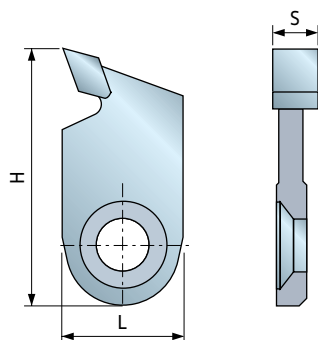
### HW - Horonymaró / többcélú betétkécek

Grooving / multipurpose inserts, indicated for working natural soft and hardwood. Maximum groove depth is 17 mm.

Betétkécek horonymarásra és simításra. Natúr puha- és keményfa megmunkálásra ajánlott. Legnagyobb horonymélység 17 mm.

L mm	H mm	S mm	Type Típus	Code Kódszám	SAP SAP
16	34	4	A	SR06MDAG302	F03FC24193
16	34	7	A	SR06MDAH302	F03FC24194
16	34	5	A	SR06MDAI302	F03FC24195
16	34	4	B	SR06MDAL302	F03FC24196

# SR06M



## HW - Grooving inserts

### HW - Horonymaró betétkécek

Grooving inserts, indicated for working natural soft and hardwood. Maximum groove depth is 17 mm.

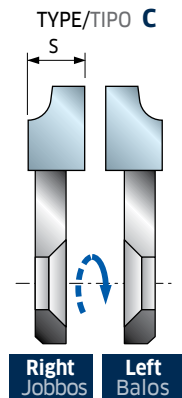
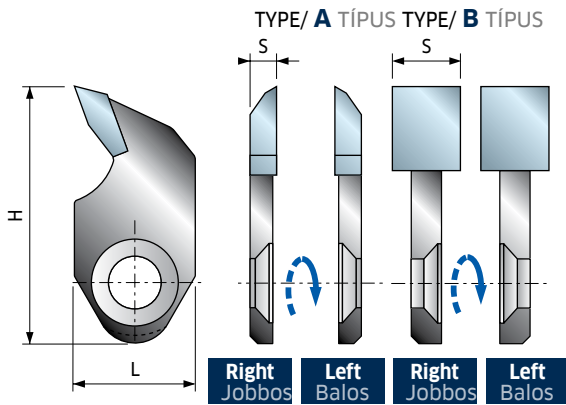
Horonymaró betétkés, natúr puha- és keményfa megmunkálásra ajánlott.  
Legnagyobb horonymélység 17 mm.

L mm	H mm	S mm	Code Kódszám	SAP SAP
16	34	6	SR06MAB302	F03FC24191

# SR06MD - SR06MS

Right  
Jobbos

Left  
Balos



## HW - Grooving / Multipurpose inserts HW - Horonymaró / többcélú betétkések

Grooving / multipurpose inserts, indicated for working natural soft and hard wood. Maximum groove depth is 17 mm.

- The item **SR06MD/SBA302** is used as a spur in very deep profiles where there is not enough material to fit traditional spurs.
- The items **SR06MD/SBB301** and **SR06MD/SBC301** are used as a cutter/grooving insert on new hogging units to cut solid wood.

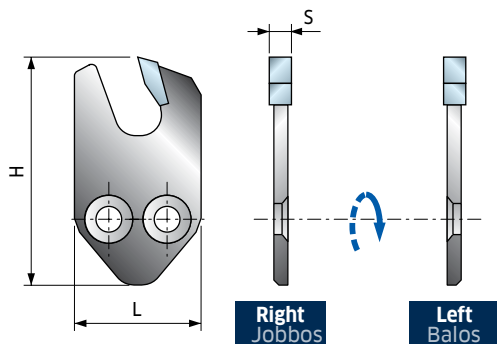
Betétkések horonymarásra és simításra. Natúr puha- és keményfa megmunkálásra ajánlott. Legnagyobb horonymélység 17 mm.  
 • Az **SR06MD/SBA302** termék elővágóként használatos olyan nagyon mély profilok esetén, ahol nincs elég anyag szokványos elővágáshoz.  
 • Az **SR06MD/SBB301** és **SR06MD/SBC301** termékek forgácstörős maróegységek maró/horonymaró betétkéseként használatosak tömör fa megmunkálásnál.

L mm	H mm	S mm	Type Típus	Code	SAP	Code	SAP
				Kódszám	SAP	Kódszám	SAP
				Right - Jobbos		Left - Balos	
16	34	3,5	A	SR06MDBA302	F03FC24197	SR06MSBA302	F03FC24200
16	34	9	B	SR06MDBB301	F03FC24198	SR06MSBB301	F03FC24201
16	34	9	C	SR06MDBG301	F03FC24391	SR06MSBG301	F03FC24392
16	34	11	B	SR06MDBC301	F03FC24199	SR06MSBC301	F03FC24202

# SR11MD - SR11MS

Right  
Jobbos

Left  
Balos

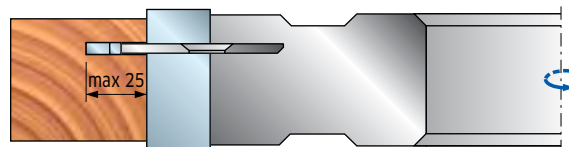


## HW - Grooving inserts HW - Horonymaró betétkések

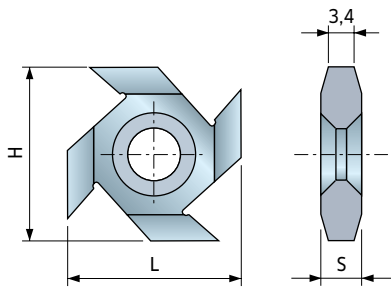
Grooving inserts, indicated for working natural soft and hardwood.

Horonymaró betétkés, natúr puha- és keményfa megmunkálásra ajánlott.

L mm	H mm	S mm	Code	SAP	Code	SAP
			Kódszám	SAP	Kódszám	SAP
			Right - Jobbos		Left - Balos	
25	45	2	SR11MDBA301	F03FC24203	SR11MSBA301	F03FC24208
25	45	3	SR11MDBB301	F03FC24204	SR11MSBB301	F03FC24209
25	45	4	SR11MDBC301	F03FC24205	SR11MSBC301	F03FC24210
25	45	5	SR11MDBD301	F03FC24206	SR11MSBD301	F03FC24211
25	45	6	SR11MDBE301	F03FC24207	SR11MSBE301	F03FC24212



# IG03M

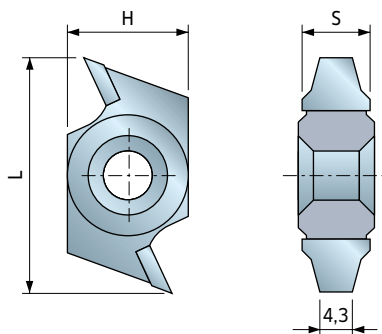


## HW - Anti capillary groove inserts HW - Páraelvezető horonymaró betétkések

Anti-capillary insert, suitable for working natural soft and hardwood.  
Páraelvezető horonymaró betétkés, natúr puha- és keményfához alkalmas.

L mm	H mm	S mm	Code Kódszám	SAP SAP
23	23	5,4	<b>IG03MAA305</b>	F03FH02989

# IG11M



## HW - Anti capillary groove inserts HW - Páraelvezető horonymaró betétkések

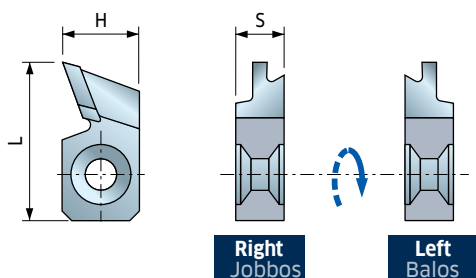
Anti-capillary insert, suitable for working natural soft and hardwood.  
Páraelvezető horonymaró betétkés, natúr puha- és keményfához alkalmas.

L mm	H mm	S mm	Code Codice	SAP SAP
33,2	16	10	<b>IG11MAA301</b>	F03FH03002

# IG10MD - IG10MS

Right  
Jobbos

Left  
Balos

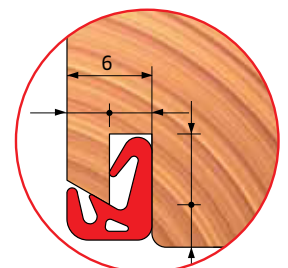


## HW - Inserts for sealing strip seats HW - Tömítőszalagvájat betétkések

Insert for sealing strip seats, suitable for working natural soft and hardwood.  
Betétkés tömítőszalagvájat marására. Natúr puha- és keményfa megmunkálására alkalmas.

L mm	H mm	S mm	Code Codice	SAP SAP	Code Codice	SAP SAP
Right - Dx				Left - Sx		
32,7	16	10	<b>IG10MDGA301</b>	F03FH03000	<b>IG10MSGGA301</b>	F03FH03001

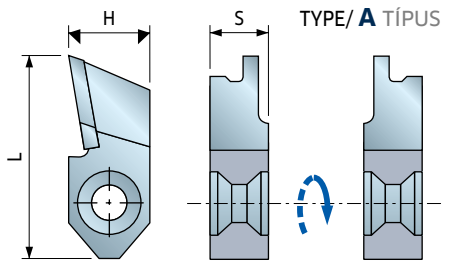
Example of application of inserts IG10MD/S  
Példa IG10MD/S betétkés alkalmazására.



# IG13MD - IG13MS

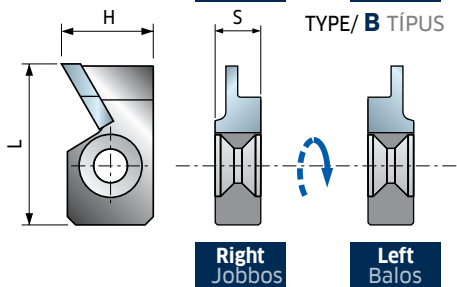
Right  
Jobbos

Left  
Balos



Right  
Jobbos

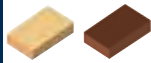
Left  
Balos



Right  
Jobbos

Left  
Balos

HW  
H30S

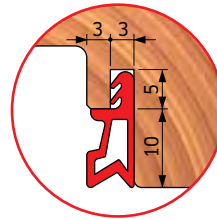


## HW - Inserts for sealing strip seats HW - Tömítőszalagvázat betétkécek

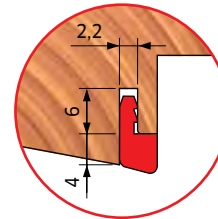
Insert for sealing strip seats, suitable for working natural soft and hardwood.  
Betétkécek tömítőszalagvázat marására. Natúr puha- és keményfa megmunkálására alkalmas.

L mm	H mm	S mm	Type Típus	Right - Jobbos		Left - Balos	
				Code Kódszám	SAP SAP	Code Kódszám	SAP SAP
41,5	16	11,5	A	IG13MDAA301	F03FH03003	IG13MSAA301	F03FH03004
30	16	8,5	B	IG13MDBA301	F03FC24159	IG13MSBA301	F03FC24160

### Examples of application of inserts IG13MD/S Példa az IG13MD/S betétkécek alkalmazására.



AA3

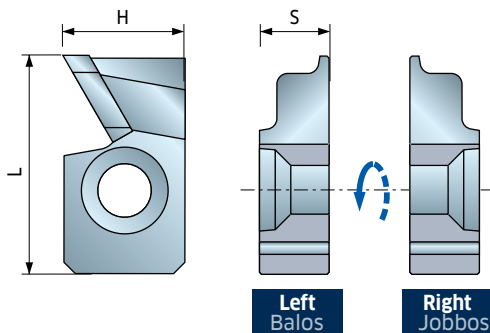


BA3

# IG14MD - IG14MS

Right  
Jobbos

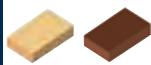
Left  
Balos



Left  
Balos

Right  
Jobbos

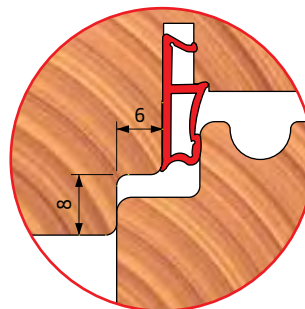
HW  
H20S



## HW - Inserts for frame rebate HW - Keretfalcoló betétkécek

Insert for frame rebate Euronorm C13 (Thickness 78 - 80 mm)  
Betétkék Euronorm C13 belső keret falcolásához (vastagság 78 - 80 mm)

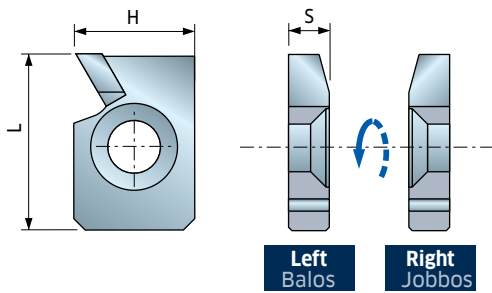
L mm	H mm	S mm	Right - Jobbos		Left - Balos	
			Code Kódszám	SAP SAP	Code Kódszám	SAP SAP
28,9	16	10	IG14MD AA3	F03FC15370	IG14MS AA3	F03FC15371



# IG15MD - IG15MS

Right  
Jobbos

Left  
Balos



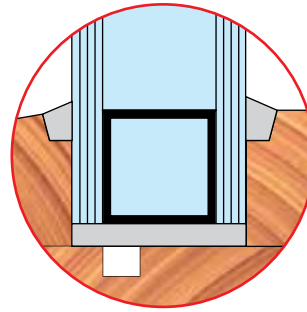
## HW - Inserts for glass sealing

### HW - Üvegtömítés betétkések

Insert for silicon groove on sash inner profile.

Betétkés keret belső profilban a szilikon hornyának elkészítéséhez.

L mm	H mm	S mm	Code Kódszám Right - Jobbos	SAP SAP	Code Kódszám Left - Balos	SAP SAP
23,3	16	6	<b>IG15MD AA3</b>	F03FC15372	<b>IG15MS AA3</b>	F03FC15373



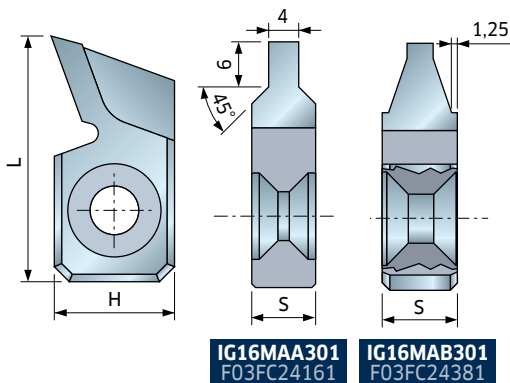
# IG16M

## HW - Insert for beveled grooves

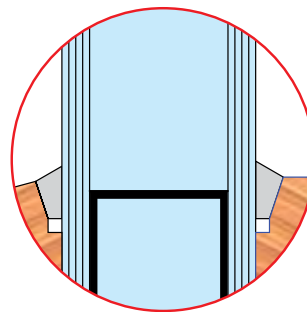
### HW - Ferdefalú horonymaró betétkések

Insert for beveled grooves. Indicated for working natural soft and hardwood.

Betétkés ferdefalú hornyokhoz. Natúr puha- és keményfa megmunkálására ajánlott.



L mm	H mm	S mm	Code Kódszám	SAP SAP
32,7	16	8,5	<b>IG16MAA301</b>	F03FC24161
32,7	16	10	<b>IG16MAB301</b>	F03FC24381

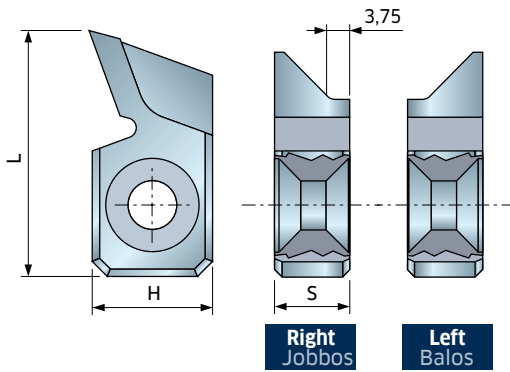




# IG16MD - IG16MS

Right  
Jobbos

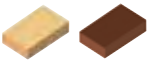
Left  
Balos



Right  
Jobbos

Left  
Balos

HW  
H20S

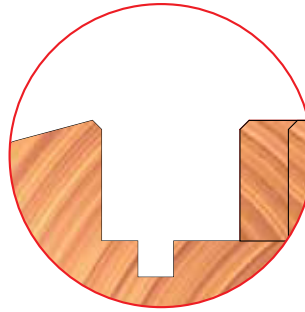


## HW - Inserts for glass sealing HW - Üvegtömítés betétkések

Insert for silicon groove on sash inner profile.

Betétkés keret belső profilban a szilikon hornyának elkészítéséhez.

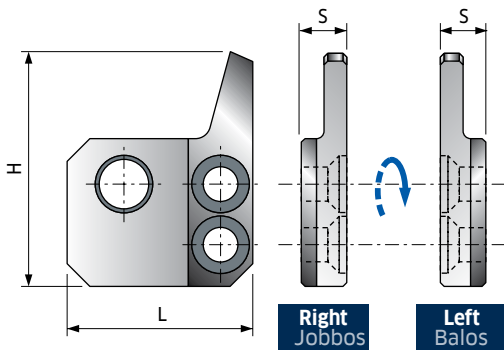
L mm	H mm	S mm	Code Kódszám Rh - Jobbos	SAP SAP	Code Kódszám Left - Balos	SAP SAP
32,7	16	6	<b>IG16MDAC301</b>	F03FC24382	<b>IG16MSAC301</b>	F03FC24383



# IDO4MD - ID04MS

Right  
Jobbos

Left  
Balos

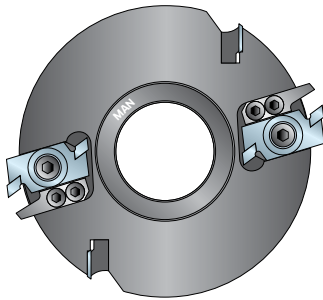


## Deflectors for inserts IG04MD and IG04MS Terenlölapok IG04MD és IG04MS betétkésekhez

Deflectors suitable for standard grooving inserts with the function of anti kick-back. Mechanism for manual feed applications.

Standard horonymaró betétkésekhez alkalmas terelőlapok visszavágás gátló funkcióval. Kézi előtolás alkalmazásához való szerkezet.

L mm	H mm	S mm	Use for Alkalmazható	Code Kódszám	SAP SAP
24,5	30,8	6	IG04MDAA305	IDO4MDAA901	F03FC24133
24,5	30,8	7	IG04MDAB305	IDO4MDAB901	F03FC24134
24,5	30,8	6	IG04MDAC305	IDO4MDAC901	F03FC24135
24,5	30,8	8	IG04MDAD305	IDO4MDAD901	F03FC24136
24,5	30,8	6	IG04MSAA305	IDO4MSAA901	F03FC24137
24,5	30,8	7	IG04MSAB305	IDO4MSAB901	F03FC24138
24,5	30,8	6	IG04MSAC305	IDO4MSAC901	F03FC24139
24,5	30,8	8	IG04MSAD305	IDO4MSAD901	F03FC24140



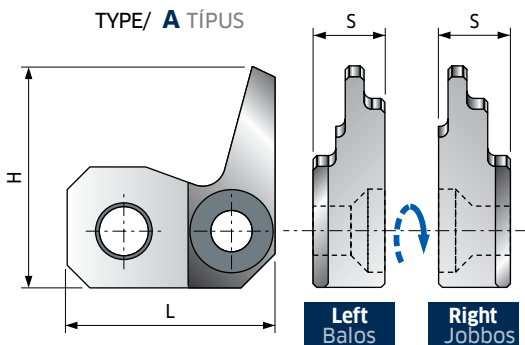
### Example of application of deflector ID04MD/S Példa az ID04MD/S terelőlap alkalmazására



# ID10MD - ID10MS

Right  
Jobbos

Left  
Balos

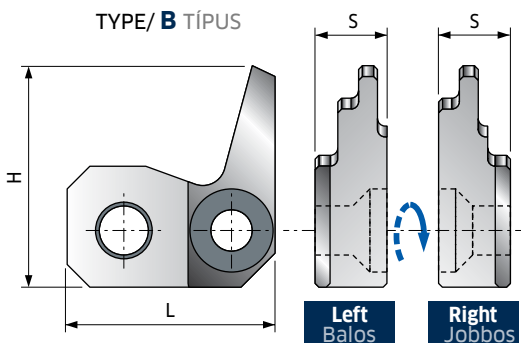


## Deflectors for inserts IG10MD and IG10MS Terenlölapok IG10MD és IG10MS betétkésekhez

Deflectors suitable for standard sealing inserts with the function of anti kick-back. Mechanism for manual feed applications.

Standard tömítéshelymaró betétkésekhez alkalmas terelőlapok visszavágás gátló funkcióval. Kézi előtolás alkalmazásához való szerkezet.

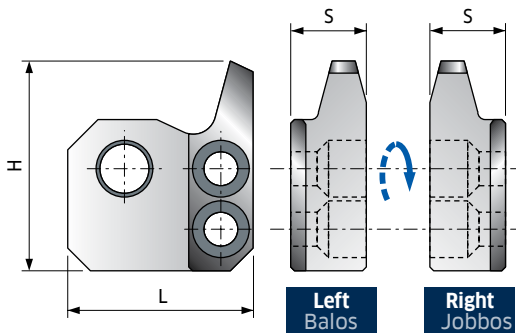
L mm	H mm	S mm	Type Típus	Use for Alkalmazható	Code Kódszám	SAP SAP
27,5	29,3	11	A	IG10MDGA301 Right hand/Jobbos	ID10MDDGA901	F03FC24141
27,5	29,3	11	A	IG10MDGA301 Left hand/Balos	ID10MDSGA901	F03FC24142
27,5	29,3	11	B	IG10MSGGA301 Right hand/Jobbos	ID10MSDGA901	F03FC24143
27,5	29,3	11	B	IG10MSGGA301 Left hand/Balos	ID10MSSGA901	F03FC24144



# ID11MD - ID11MS

Right  
Jobbos

Left  
Balos



## Deflectors for inserts IG11M

### Terelőlapok IG11M betétkésekhez

Deflectors suitable for standard anti-capillary inserts with the function of anti kickback. Mechanism for manual feed applications.

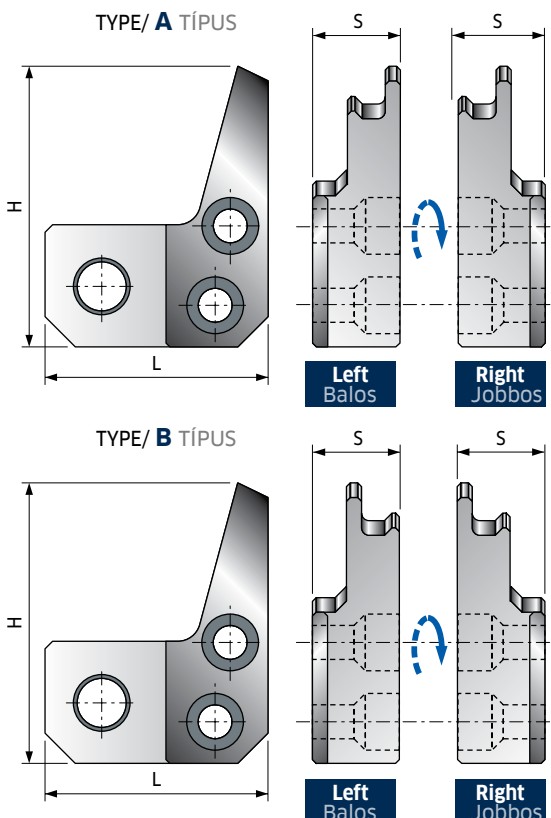
Standard páraelvezető horonymaró betétkésekhez alkalmas terelőlapok visszavágás gátló funkcióval. Kézi előtolás alkalmazásához való szerkezet.

L mm	H mm	S mm	Use for Alkalmazható	Code Kódszám	SAP SAP
27,5	27,7	10	<b>IG11MAA301</b> Right hand/Jobbos	<b>ID11MDAA901</b>	F03FC24145
27,5	27,7	10	<b>IG11MAA301</b> Left hand/Balos	<b>ID11MSAA901</b>	F03FC24146

# ID13MD - ID13MS

Right  
Jobbos

Left  
Balos



## Deflectors for inserts IG13MD and IG13MS

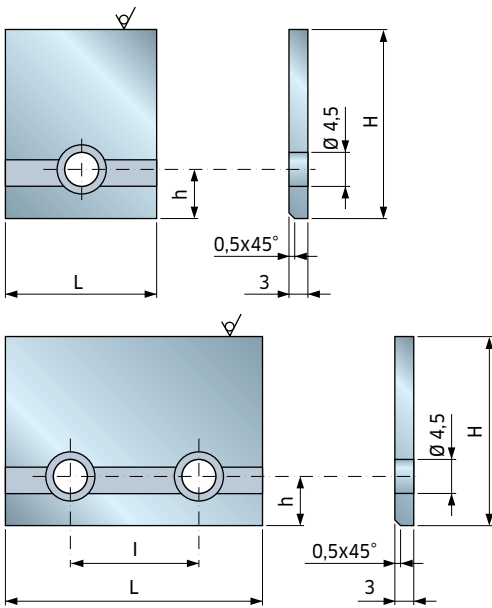
### Terelőlapok IG13MD és IG13MS betétkésekhez

Deflectors suitable for standard sealing inserts with the function of anti kickback. Mechanism for manual feed applications.

Standard tömítéshelymaró betétkésekhez alkalmas terelőlapok visszavágás gátló funkcióval. Kézi előtolás alkalmazásához való szerkezet

L mm	H mm	S mm	Type Típus	Use for Alkalmazható	Code Kódszám	SAP SAP
29,9	37,1	12,5	<b>A</b>	<b>IG13MDAA301</b> Right hand/Jobbos	<b>ID13MDDAA901</b>	F03FC24147
29,9	37,1	12,5	<b>A</b>	<b>IG13MDAA301</b> Left hand/Balos	<b>ID13MDSAA901</b>	F03FC24148
29,9	37,1	12,5	<b>B</b>	<b>IG13MSAA301</b> Right hand/Jobbos	<b>ID13MSDAA901</b>	F03FC24149
29,9	37,1	12,5	<b>B</b>	<b>IG13MSAA301</b> Left hand/Balos	<b>ID13MSSAA901</b>	F03FC24150

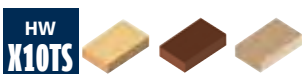
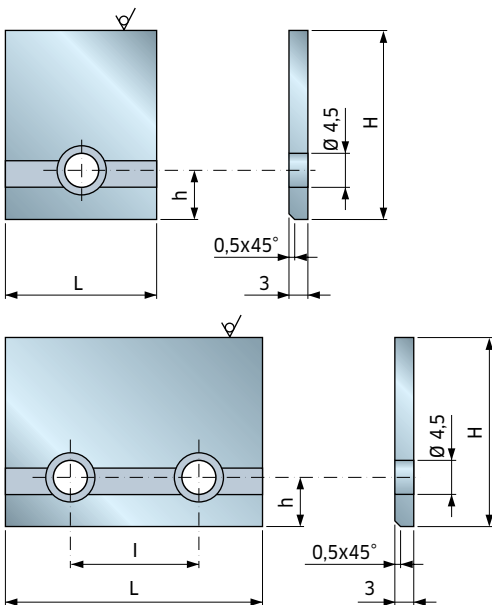
# 0317M



## HW - Blanks for profiling - 3 mm thickness HW - Nyers lapkák profilozásra - 3 mm vastag

L mm	H mm	S mm	Code Kódszám	SAP SAP
65	20	3	0317M HU3	F03FH00685
20	25	3	0317M LH3A	F03FH00686
25	25	3	0317M LL3A	F03FH00687
30	25	3	0317M LN3A	F03FH02515
35	25	3	0317M LP3A	F03FH00688
45	25	3	0317M LS3A	F03FH00689
55	25	3	0317M LT3A	F03FH00690
70	25	3	0317M LV3A	F03FH00691
21	30	3	0317M21030A	F03FH00708
25	30	3	0317M NL3A	F03FH00692
35	30	3	0317M NP3A	F03FH00693
45	30	3	0317M NS3A	F03FH00694
55	30	3	0317M NT3A	F03FH00695
80	30	3	0317M NZ3A	F03FH00696
21	35	3	0317M21035A	F03FH00709
25	35	3	0317M PL3A	F03FH00697
30	35	3	0317M PN3A	F03FH00698
35	35	3	0317M PP3A	F03FH00699
45	35	3	0317M PS3A	F03FH00700
55	35	3	0317M PT3A	F03FH00701
80	35	3	0317M PZ3A	F03FH00702
25	40	3	0317M RL3A	F03FH00703
30	40	3	0317M RN3A	F03FH00704
40	40	3	0317M RR3	F03FH00705
40	40	3	0317M RR3A	F03FH00706
55	40	3	0317M RT3A	F03FH00707

# 0318M

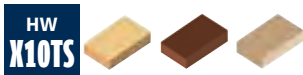
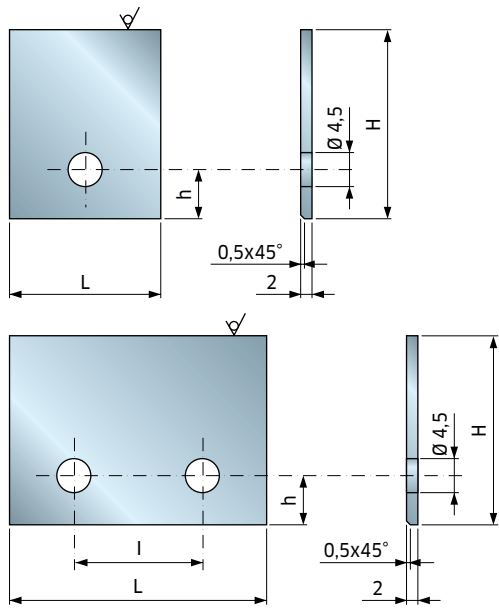


## HW - Blanks for profiling - 3 mm thickness HW - Nyers lapkák profilozásra - 3 mm vastag

L mm	H mm	S mm	Code Kódszám	SAP SAP
65	20	3	0318M HU3	F03FH00710
20	25	3	0318M LH3A	F03FH00711
25	25	3	0318M LL3A	F03FH00712
30	25	3	0318M LN3A	F03FH02514
35	25	3	0318M LP3A	F03FH00713
45	25	3	0318M LS3A	F03FH00714
55	25	3	0318M LT3A	F03FH00715
70	25	3	0318M LV3A	F03FH00716
21	30	3	0318M21030A	F03FH00734
25	30	3	0318M NL3A	F03FH00717
35	30	3	0318M NP3A	F03FH00718
45	30	3	0318M NS3A	F03FH00719
55	30	3	0318M NT3A	F03FH00720
80	30	3	0318M NZ3A	F03FH00721
14,4	35	3	0318M PG3A	F03FH00722
21	35	3	0318M21035A	F03FH00735
25	35	3	0318M PL3A	F03FH00723
30	35	3	0318M PN3A	F03FH00724
35	35	3	0318M PP3A	F03FH00725
45	35	3	0318M PS3A	F03FH00726
55	35	3	0318M PT3A	F03FH00727
80	35	3	0318M PZ3A	F03FH00728
25	40	3	0318M RL3A	F03FH00729
30	40	3	0318M RN3A	F03FH00730
40	40	3	0318M RR3	F03FH00731
40	40	3	0318M RR3A	F03FH00732
55	40	3	0318M RT3A	F03FH00733

# 0339M

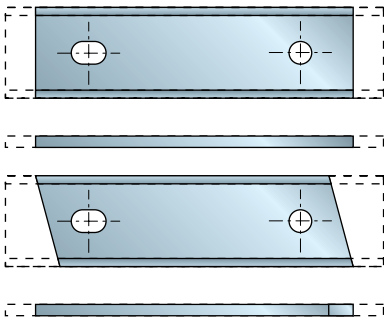
## HW - Blanks for profiling - 2 mm thickness - mirror finished HW - Nyers lapkák profilozásra - 2 mm-es - tükrösített



L mm	H mm	S mm	Code Kódszám	SAP SAP
15	15,3	2	0339M3WW2W	F03FH02551
16	15,3	2	0339M3XW2W	F03FH02537
15	20,3	2	0339M3WA2W	F03FH02548
16	20,3	2	0339M3XA2W	F03FH02552
20	20,3	2	0339M3AA2W	F03FH02560
25	20,3	2	0339M3BA2W	F03FH02557
30	20,3	2	0339M3DA2W	F03FH02538
30	20,3	2	0339M3DA2X	F03FH02587
35	20,3	2	0339M3FA2W	F03FH02559
35	20,3	2	0339M3FA2X	F03FH02585
40	20,3	2	0339M3GA2Y	F03FH02565
50	20,3	2	0339M3KA2Y	F03FH02563
60	20,3	2	0339M3LA2Y	F03FH02598
80	20,3	2	0339M3OA2Y	F03FH02602
15	25,3	2	0339M3WB2W	F03FH02549
16	25,3	2	0339M3XB2W	F03FH02536
20	25,3	2	0339M3AB2W	F03FH02571
25	25,3	2	0339M3BB2W	F03FH02572
30	25,3	2	0339M3DB2W	F03FH02573
30	25,3	2	0339M3DB2X	F03FH02574
35	25,3	2	0339M3FB2W	F03FH02541
35	25,3	2	0339M3FB2X	F03FH02590
40	25,3	2	0339M3GB2Y	F03FH02594
50	25,3	2	0339M3KB2Y	F03FH02597
60	25,3	2	0339M3LB2Y	F03FH02584
80	25,3	2	0339M3OB2Y	F03FH02544
15	30,3	2	0339M3WD2W	F03FH02550
16	30,3	2	0339M3XD2W	F03FH02553
20	30,3	2	0339M3AD2W	F03FH02579
25	30,3	2	0339M3BD2W	F03FH02580
30	30,3	2	0339M3DD2W	F03FH02539
30	30,3	2	0339M3DD2X	F03FH02581
35	30,3	2	0339M3FD2W	F03FH02591
35	30,3	2	0339M3FD2X	F03FH02575
40	30,3	2	0339M3GD2Y	F03FH02562
50	30,3	2	0339M3KD2Y	F03FH02564
60	30,3	2	0339M3LD2Y	F03FH02543
80	30,3	2	0339M3OD2Y	F03FH02569
20	35,3	2	0339M3AF2W	F03FH02554
25	35,3	2	0339M3BF2W	F03FH02561
30	35,3	2	0339M3DF2W	F03FH02540
30	35,3	2	0339M3DF2X	F03FH02582
35	35,3	2	0339M3FF2W	F03FH02583
35	35,3	2	0339M3FF2X	F03FH02576
40	35,3	2	0339M3GF2Y	F03FH02566
50	35,3	2	0339M3KF2Y	F03FH02577
60	35,3	2	0339M3LF2Y	F03FH02599
80	35,3	2	0339M3OF2Y	F03FH02601
20	40,3	2	0339M3AG2W	F03FH02555
25	40,3	2	0339M3BG2W	F03FH02586
30	40,3	2	0339M3DG2W	F03FH02588
30	40,3	2	0339M3DG2X	F03FH02558
35	40,3	2	0339M3FG2W	F03FH02592
35	40,3	2	0339M3FG2X	F03FH02593
40	40,3	2	0339M3GG2Y	F03FH02567
50	40,3	2	0339M3KG2Y	F03FH02542
60	40,3	2	0339M3LG2Y	F03FH02568
80	40,3	2	0339M3OG2Y	F03FH02545
30	45,3	2	0339M3DI2W	F03FH02589
40	45,3	2	0339M3GI2Y	F03FH02595
35	50,3	2	0339M3FK2W	F03FH02570
40	50,3	2	0339M3GK2Y	F03FH02596



# CG400



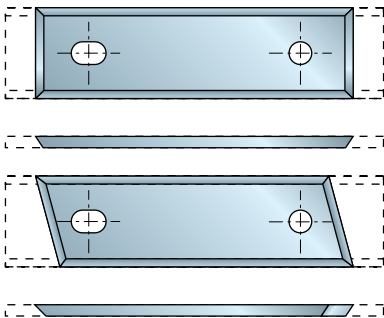
## HW - Customized knives HW - Testre szabható lapkák

Knives with 2 cutting edges, without side clearance. Minimum order quantity: 1 set of 20 knives of the same type. **The codes are just a guideline and should be used for ordering purposes only**

2 vágóélű kések oldaltávolság nélkül. Legkisebb rendelési mennyiség: 20 db ugyanolyan típusú lapka egy sorozatban. **A kódszámok csak iránymutatóak és csak megrendelés céljára használhatóak.**

L mm	H mm	S mm	Code Kódszám	SAP SAP
12	12	1,5	CG400 BA3	
15	12	1,5	CG400 CA3	
20	12	1,5	CG400 DA3	
30	12	1,5	CG400 EA3	
50	12	1,5	CG400 FA3	
60	12	1,5	CG400 GA3	
80	13	2,2	CG400 HA3	

# CG401



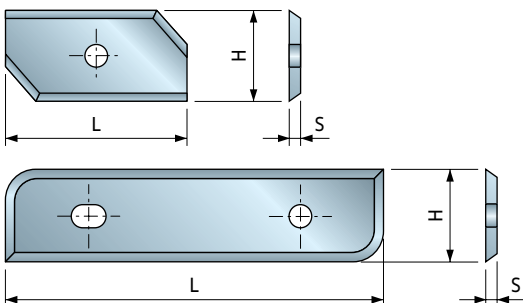
## HW - Customized knives HW - Testre szabható lapkák

Knives with 2 cutting edges, with side clearance. Minimum order quantity: 1 set of 20 knives of the same type. **The codes are just a guideline and should be used for ordering purposes only**

2 vágóélű kések oldaltávolsággal. Legkisebb rendelési mennyiség: 20 db ugyanolyan típusú lapka egy sorozatban. **A kódszámok csak iránymutatóak és csak megrendelés céljára használhatóak.**

L mm	H mm	S mm	Code Kódszám	SAP SAP
12	12	1,5	CG401 BA3	
15	12	1,5	CG401 CA3	
20	12	1,5	CG401 DA3	
30	12	1,5	CG401 EA3	
50	12	1,5	CG401 FA3	
60	12	1,5	CG401 GA3	
80	13	2,2	CG401 HA3	

# CG402



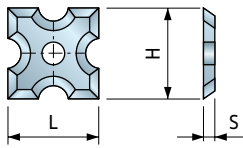
## HW - Customized profiled knives HW - Testre szabható profilkések

Knives with 2 cutting edges laterally profiled. Minimum order quantity: 1 set of 20 knives of the same type. **The codes are just a guideline and should be used for ordering purposes only**

2 vágóélű oldalt profilozott kések. Legkisebb rendelési mennyiség: 20 db ugyanolyan típusú lapka egy sorozatban. **A kódszámok csak iránymutatóak és csak megrendelés céljára használhatóak.**

L mm	H mm	S mm	Code Kódszám	SAP SAP
12	12	1,5	CG402 BA3	
15	12	1,5	CG402 CA3	
20	12	1,5	CG402 DA3	
30	12	1,5	CG402 EA3	
50	12	1,5	CG402 FA3	
60	12	1,5	CG402 GA3	

# CG403



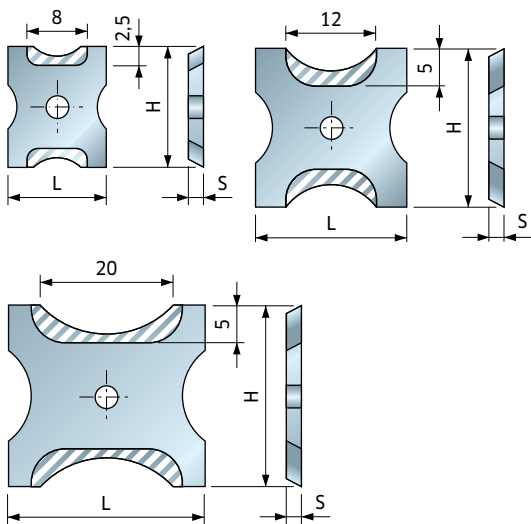
## HW - Customized profiled knives HW - Testre szabható profilkések

Knives with 4 cutting edges, without side clearance. Minimum order quantity: 1 set of 20 knives of the same type. **The codes are just a guideline and should be used for ordering purposes only**

4 vágóélű kések oldaltávolság nélkül. Legkisebb rendelési mennyiség: 20 db ugyanolyan típusú lapka egy sorozatban. **A kódszámok csak iránymutatóak és csak megrendelés céljára használhatóak.**

L mm	H mm	S mm	Code Kódszám	SAP SAP
12	12	1,5	CG403	BA3

# CG404



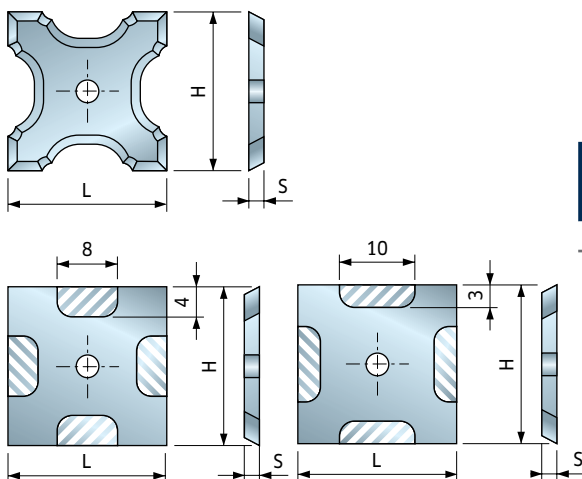
## HW - Customized profiled knives HW - Testre szabható profilkések

Knives with 2 profile edges. Minimum order quantity: 1 set of 20 knives of the same type. The profile obtainable must be within the shaded area. **The codes are just a guideline and should be used for ordering purposes only**

2 élű profilkés. Legkisebb rendelési mennyiség: 20 db ugyanolyan típusú lapka egy sorozatban. A kívánt profilnak a sraffozott területen belül kell lennie. **A kódszámok csak iránymutatóak és csak megrendelés céljára használhatóak.**

L mm	H mm	S mm	Code Kódszám	SAP SAP
13	16	2	CG404	ZA3
20	21	2	CG404	ZB3
26	24	2	CG404	ZC3

# CG405



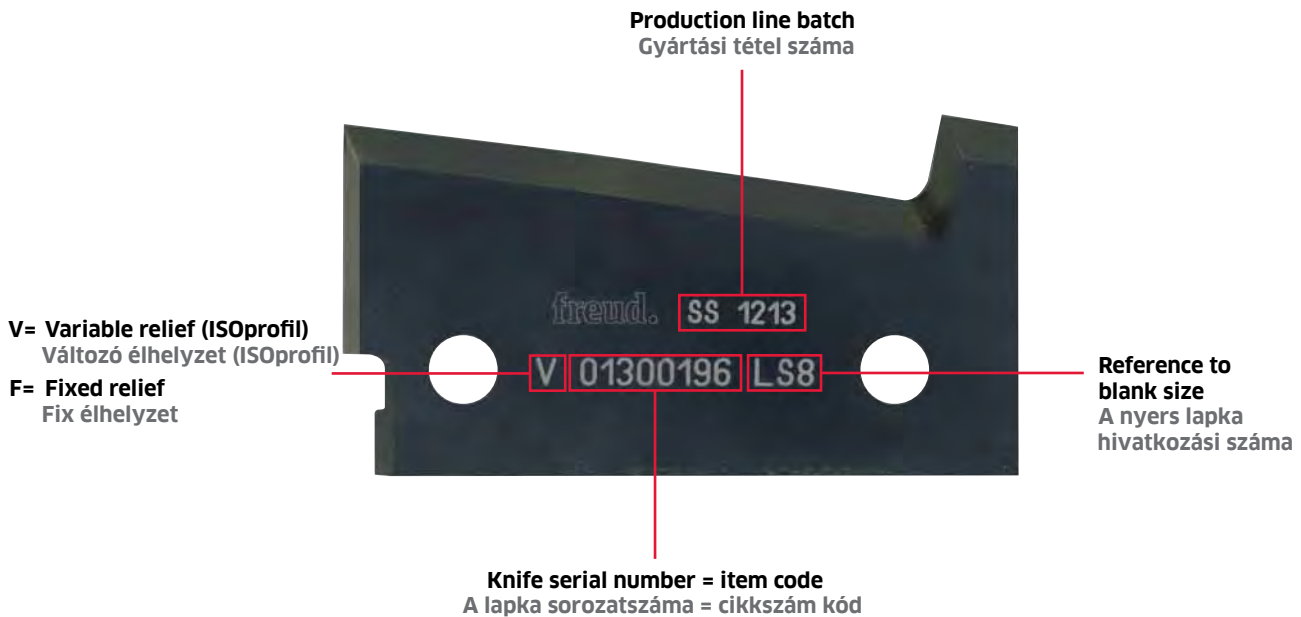
## HW - Customized profiled knives HW - Testre szabható profilkések

Knives with 4 profile edges. Minimum order quantity: 1 set of 20 knives of the same type. The profile obtainable must be within the shaded area. **The codes are just a guideline and should be used for ordering purposes only**

4 élű profilkés. Legkisebb rendelési mennyiség: 20 db ugyanolyan típusú lapka egy sorozatban. A kívánt profilnak a sraffozott területen belül kell lennie. **A kódszámok csak iránymutatóak és csak megrendelés céljára használhatóak.**

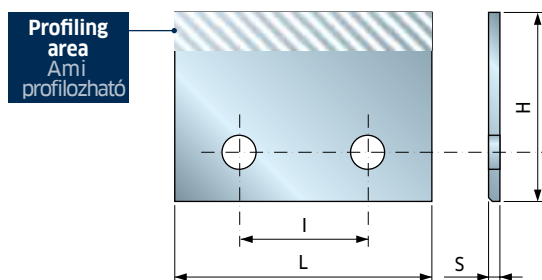
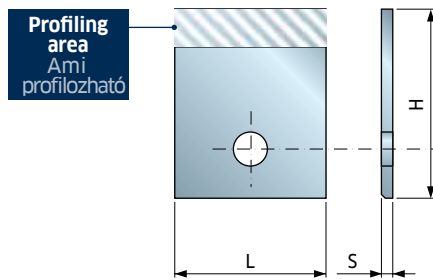
L mm	H mm	S mm	Code Kódszám	SAP SAP
21	21	2	CG405	DA3

# Meaning of the codes A kódok jelentése



## CK01

Customized  
Egyedi kivitel



The codes are just a guideline and should be used for ordering purposes only

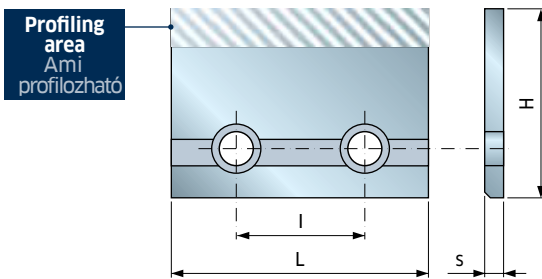
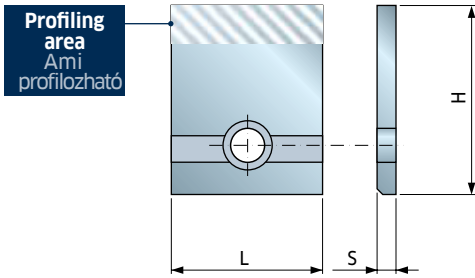
A kódszámok csak iránymutatóak és csak megrendelés céljára használhatók.

**HW - Performance knives - 2 mm thickness - special profiling**  
HW - Performance kések - 2 mm vastag - egyedi profillal

L mm	H mm	S mm	Code Kódszám	SAP SAP
20	20	2	CK01 AA3	
30	20	2	CK01 CA3	
40	20	2	CK01 EA3	
20	25	2	CK01 AB3	
25	25	2	CK01 BB3	
30	25	2	CK01 CB3	
35	25	2	CK01 DB3	
40	25	2	CK01 EB3	
50	25	2	CK01 GB3	
20	30	2	CK01 AC3	
25	30	2	CK01 BC3	
30	30	2	CK01 CC3	
35	30	2	CK01 DC3	
40	30	2	CK01 EC3	
50	30	2	CK01 GC3	
80	30	2	CK01 OC3	
25	35	2	CK01 BD3	
30	35	2	CK01 CD3	
35	35	2	CK01 DD3	
40	35	2	CK01 ED3	
50	35	2	CK01 GD3	
80	35	2	CK01 OD3	
25	40	2	CK01 BE3	
35	40	2	CK01 DE3	
40	40	2	CK01 EE3	
30	45	2	CK01 CF3	
35	50	2	CK01 HG3	

# CK02

Customized  
Egyedi kivitel



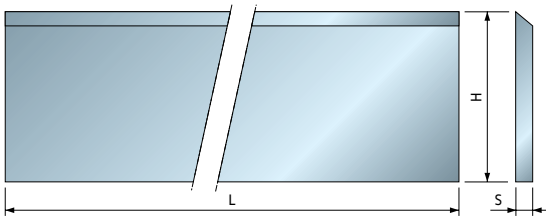
The codes are just a guideline and should be used for ordering purposes only

A kódszámok csak iránymutatóak és csak megrendelés céljára használhatók.

HW - Performance knives - 3 mm thickness - special profiling  
HW - Performance kések - 3 mm vastag - egyedi profillal

L mm	H mm	S mm	Code Kódszám	SAP SAP
65	20	3	CK02 LA3	
20	25	3	CK02 AB3	
25	25	3	CK02 BB3	
30	25	3	CK02 CB3	
35	25	3	CK02 DB3	
45	25	3	CK02 FB3	
55	25	3	CK02 HB3	
70	25	3	CK02 MB3	
21	30	3	CK02 AC3	
25	30	3	CK02 BC3	
35	30	3	CK02 DC3	
45	30	3	CK02 FC3	
55	30	3	CK02 HC3	
80	30	3	CK02 OC3	
14,4	35	3	CK02 AD3	
21	35	3	CK02 AD3	
25	35	3	CK02 BD3	
30	35	3	CK02 CD3	
35	35	3	CK02 DD3	
45	35	3	CK02 FD3	
55	35	3	CK02 HD3	
80	35	3	CK02 OD3	
25	40	3	CK02 BE3	
30	40	3	CK02 CE3	
40	40	3	CK02 EE3	
55	40	3	CK02 HE3	

# CT01M



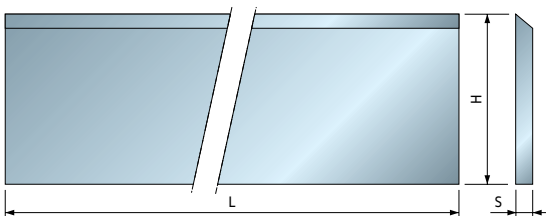
## 18%W HSS knives - Standard sizes HSS - 18%W - Marókések - Standard méretek

The knives are supplied in packaging containing 2 pieces. To obtain correct balancing, we suggest fitting the knives in opposite seats of the same cutterhead.

A késeket 2 darabot tartalmazó csomagokban szállítjuk. A korrekt kiegyensúlyozottság biztosításához javasoljuk a kések befogását ugyanazon marófejen az egymással szemben lévő rögzítési helyekre.

L mm	H mm	S mm	Code Kódszám	SAP SAP
60	30	3	CT01M AA2	F03FA01287
80	30	3	CT01M BA2	F03FA01289
100	30	3	CT01M DA2	F03FA01293
120	30	3	CT01M GA2	F03FA01299
130	30	3	CT01M HA2	F03FA01301
140	30	3	CT01M IA2	F03FA01303
150	30	3	CT01M LA2	F03FA01306
160	30	3	CT01M MA2	F03FA01308
180	30	3	CT01M OA2	F03FA01312
200	30	3	CT01M PA2	F03FA01314
230	30	3	CT01M RA2	F03FA01318
410	30	3	CT01M TB2	F03FA14477

# CT010S



## 18%W HSS planing knives - Special sizes HSS - 18%W - Gyalukések - Speciális méretek

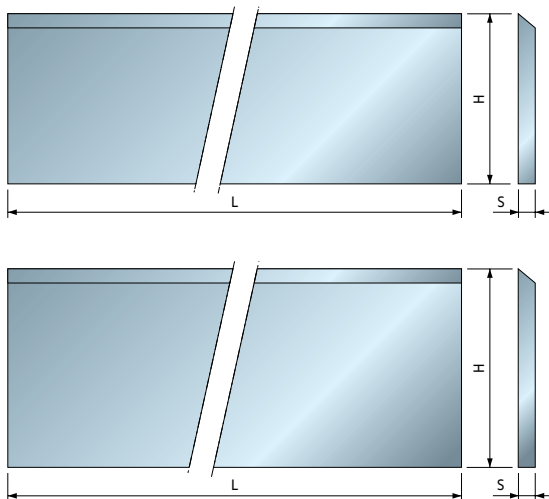
L mm	H mm	S mm	Code Kódszám	SAP SAP
<59	30	3	CT010S AA2	F03FA18137
61-79	30	3	CT010S BA2	F03FA18138
81-99	30	3	CT010S CA2	F03FA18140
101-119	30	3	CT010S DA2	F03FA18142
121-129	30	3	CT010S EA2	F03FA18144
131-149	30	3	CT010S FA2	F03FA18145
151-159	30	3	CT010S GA2	F03FA18146
161-179	30	3	CT010S HA2	F03FA18148
181-199	30	3	CT010S IA2	F03FA18152
201-209	30	3	CT010S LA2	F03FA18150
211-229	30	3	CT010S MA2	F03FA18153

The codes are just a guideline and should be used for ordering purposes only

A kódszámok csak iránymutatóak és csak megrendelés céljára használhatók.



# CP01M



## 18%W HSS planing knives - Standard sizes HSS - 18%W - Gyalukések - Standard méretek

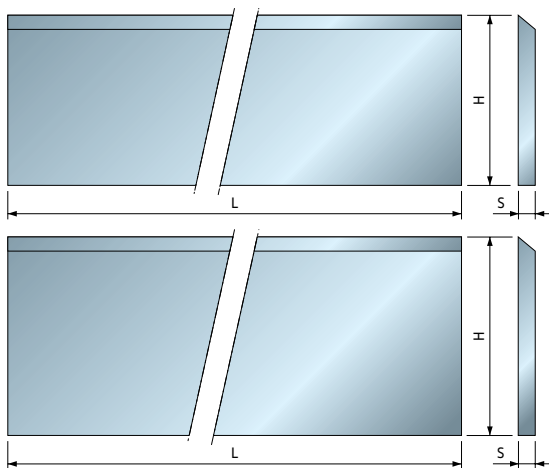
The knives are supplied in packaging containing 2 pieces. To obtain correct balancing, we suggest fitting the knives in opposite direction of cutterhead.

A késeket 2 darabot tartalmazó csomagokban szállítjuk. A korrekt kiegyensúlyozottság biztosításához javasoljuk a kések befogását ugyanazon gyalufejen az egymással szemben lévő rögzítési helyekre.

L mm	H mm	S mm	Code Kódszám	SAP SAP
250	30	3	CP01MAB202	F03FA18136
300	30	3	CP01MCB202	F03FA18139
350	30	3	CP01MDB202	F03FA18141
400	30	3	CP01MEB202	F03FA18143
500	30	3	CP01MGB202	F03FA18147
510	30	3	CP01MHB202	F03FA18149
530	30	3	CP01MIB402	F03FA18151
600	30	3	CP01MKB202	F03FA18154
610	30	3	CP01MLB202	F03FA18156
630	30	3	CP01MMB202	F03FA18158
640	30	3	CP01MNB402	F03FA18160
710	30	3	CP01MOB202	F03FA18162
1010	30	3	CP01MTB202	F03FA18164

L mm	H mm	S mm	Code Kódszám	SAP SAP
280	35	3	CP01MBA202	F03FA18137
300	35	3	CP01MCA202	F03FA18138
350	35	3	CP01MDA202	F03FA18140
400	35	3	CP01MEA202	F03FA18142
410	35	3	CP01MFA202	F03FA18144
450	35	3	CP01MFB202	F03FA18145
500	35	3	CP01MGA202	F03FA18146
510	35	3	CP01MHA202	F03FA18148
520	35	3	CP01MJA202	F03FA18152
530	35	3	CP01MIA202	F03FA18150
600	35	3	CP01MKA202	F03FA18153
610	35	3	CP01MLA202	F03FA18155
630	35	3	CP01MMA202	F03FA18157
640	35	3	CP01MNA202	F03FA18159
710	35	3	CP01MOA202	F03FA18161
1010	35	3	CP01MTA202	F03FA18163

# CP010S



## 18%W HSS planing knives - Special sizes HSS - 18%W - Gyalukések - Speciális méretek

L mm	H mm	S mm	Code Kódszám	SAP SAP
231-249	30	3	CP010S AB2	
251-299	30	3	CP010S BB2	
301-349	30	3	CP010S CB2	
351-399	30	3	CP010S DB2	
401-499	30	3	CP010S EB2	
501-599	30	3	CP010S FB2	
601-699	30	3	CP010S GB2	
701-799	30	3	CP010S HB2	

L mm	H mm	S mm	Code Kódszám	SAP SAP
< 299	35	3	CP010S AA2	
301-349	35	3	CP010S BA2	
351-399	35	3	CP010S CA2	
411-499	35	3	CP010S DA2	
511-529	35	3	CP010S EA2	
531-599	35	3	CP010S FA2	
611-629	35	3	CP010S GA2	
641-709	35	3	CP010S HA2	

The codes are just a guideline and should be used for ordering purposes only

A kódszámok csak iránymutatók és csak megrendelés céljára használhatók.

# Technical features

## Műszaki jellemzők

1



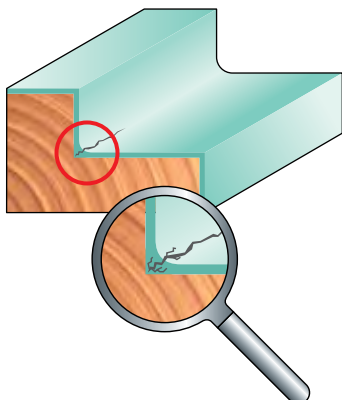
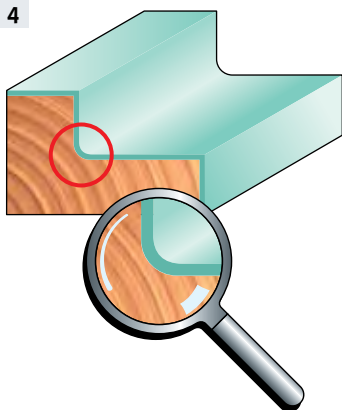
2



3



4



Spurs are inserts laterally positioned on a cutterheads body. They give a better finish on the side rebates of a profile. For this aim, Freud uses a **triangular insert (RG02M** - Fig. 1 and 2), constructed in Hard metal to obtain a longer duration of the cutting edge, mounted on cutterheads with disposable knives and Performance cutterheads. The 22 mm cutting edge allows the spur to work the rebate's whole depth, which generally and particularly in the case of windows, doesn't exceed 18 mm of depth. The triangular spur's particular conformation, allows a positioning on the tool so as to obtain a positive hook angle, which combined with the scale of work just described, guarantees an excellent finish on the work surface. The front of the spur gives a uniform distribution of the shavings for a better finish.

Competitors generally use a **square shaped spur** (dimensions: 14 x 14 x 2 mm), with naturally limited efficiency, caused by its geometry as well as by its reduced size. These characteristics and the negative hook angle conferred by the positioning of the spur on the tool, do not allow it to work the whole depth of the rebate.

The surface obtained, will therefore have a precarious finish with possible signs of marking. Freud occasionally uses this type of spur (**RG01M** - Fig. 3), for objective reasons such as insufficient space for the positioning of the spur.

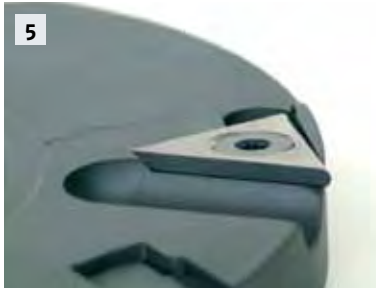
**Bevelling and rounding inserts** are used to eliminate hard edges from work pieces. Other than give a better aesthetic finish, they also allow paint and varnish to be distributed in a more uniform way. Infact, paint and other coating substances, tend to accumulate and become clogged between the hard edges and once dry, tend to peel and lose their protective qualities, exposing the wood to all types of atmospheric conditions (Fig. 4).

A váltólapkák a marófej testre oldalt pozícionált betétkécek. Jobb felületet adnak egy profil oldalfalcának. E célra a Freud **háromszögletű betétkéceket (RG02M** - 1. és 2. ábra) használ vídiából készítve a vágóél hosszabb élettartamának biztosítására csere-lapkás marófejeknél és Performance kések marófejeknél. A 22 mm-es vágóél lehetővé teszi, hogy a lapka a falc teljes mélységében dolgozzon, amely általában és különösen ablakok esetében nem haladja meg a 18 mm-es mélységet. A háromszögű lapka különleges kialakítása lehetővé teszi a szerszámon az olyan pozícionálást, hogy pozitív homlokszög álljon elő, amely a fent említett munkavégzéssel kombinálva kiváló felületminőséget garantál a munkadarabon. A lapka homlokrésze egyenletes forgácseloszlást nyújt a jobb felületminőség érdekében.

A versenytársak többnyire **négyszögletes** (14 x 14 x 2 mm méretű) lapkákat használnak természetéből eredő korlátozott hatékonysággal, amelyet mind geometriája, mind csökkentett mérete okoz. Ezek a jellemzők és a negatív homlokszög a lapkának a szerszámon való pozícionálása miatt nem teszik lehetővé a falc teljes mélységben történő megmunkálását. Az előállított felület emiatt bizonytalan simítású, cernázás esetleges jeleivel. A Freud csak esetenként használ ilyen típusú lapkákat (**RG01M** - 3. ábra), olyan objektív okok miatt, mint a nem elegendő hely a lapka pozícionálására.

Az élletörő és lekerekítő betétkécek a munkadarab kemény éleinek az eltüntetésére használatosak. Azon túl, hogy esztétikusabb felületet adnak, lehetővé teszik a festék és lakk egységesebb módon történő eloszlását. Valójában a festék és más bevonatképző anyagok összegyűlnek és eltömik a kemény éleket és ha megszáradtak, hajlamosak lehámlani és elveszítik védelmi kvalitásukat, kitéve a fát a légköri hatások minden fajtájának (4. ábra).





IG21MD

IG22MD



**TRIANGULAR ROUNDING SPUR (RG03M - FIG. 5):** this spur carries out the same function as the triangular spur, but possess a rounded side and carries out a rounding joint of the hard edge on the inside of the rebate. Suitable for carrying out casings or when the material has to be painted or varnished.

**45° BEVELLING INSERT (IG01M - FIG. 6):** this insert in hard metal has, thanks to a particular geometry 8 cutting edges. Can be used reversibly and with a double rotation sense (right and left hand), it is particularly indicated for carrying out beveling with dimensions no greater than 3 mm at 45° and to be mounted on tools with a reduced body thickness, where it is not possible to carry out seats for the housing of inserts.

**ROUNDING INSERT (IG02M - FIG. 7):** is constructed with the same technology as the beveling insert (IG01M), therefore with 8 cutting edges with a double rotation sense (right and left hand), but also rounds hard edges.

**BEVELLING INSERT WITH SHEAR ANGLE (IG21MD/S - FIG. 8):** insert produced in hard metal with 2 cutting edges, constructed with a shear angle, obtained directly from the sintering process. This type of insert guarantees a better finish of the hard edge long grain but most of all cross grain, where working is more difficult.

**ROUNDING INSERT WITH SHEAR ANGLE (IG22MD/S - FIG. 8):** insert produced with the same technology, both in its construction as well as in its geometry, as beveling inserts (IG21MD/S). In more can carry out the rounding of hard edges. Beveling can be carried out by tilting the workpiece a maximum of 15° (corresponding to the grade of the exit angle of the insert); beyond this limit, the workpiece would become marked by the very same insert. The IG21MD/S beveling inserts and IG22MD/S rounding inserts have the advantage of being perfectly interchangeable between themselves.

**45° BEVELLING INSERT WITH SHEAR ANGLE (IG51M - FIG. 9 AND 10):** insert produced in hard metal, in which characteristics have been improved from the previous inserts. Has 4 cutting edges whose geometrical configuration permits both right and left hand rotation. The shear angle consents a better finish in the various woodworking conditions, for both long grain and cross grain. The reduced dimensions with respect to the previous inserts allow the insert to be positioned more easily and efficiently.

**HÁROMSZÖGLETŰ LEKEREKÍTŐ LAPKA (RG03M - 5. ÁBRA):** ez a lapka ugyanazt a funkciót teljesíti, mint a háromszögletű váltólapka, de rádiuszos oldala van és a kemény élek rádiuszos csatlakoztatását végzi el a falc belső oldalán. Alkalmos burkolatok kialakítására, vagy amikor az anyagot festeni vagy lakkozni kell.

**45°-OS ÉLLETÖRŐ BETÉTKÉS (IG01M - 6. ÁBRA):** ennek a vídiá betétkésnek 8 vágóéle van különleges geometriájának köszönhetően. Elfordítva is és kettős forgásiránnyal (jobbos és balos) is használható, kifejezetten ajánlott 3 mm-nél nem nagyobb méretű 45°-os letörések végrehajtására és vékonyabb testű szerszámokra is felszerelhető, ahol nem lehetséges fészket kialakítani betétkés befogadására.

**LEKEREKÍTŐ BETÉTKÉS (IG02M - 7. ÁBRA):** ugyanazzal a technológiával készítve, mint az élletörő betétkés (IG01M), ezért mindkét forgásirányban (jobbos és balos) használható 8 vágóélével lekerekíti a kemény éleket.

**ÉLLETÖRŐ BETÉTKÉS NYÍRÁSI SZÖGSEL (IG21MD/S - 8. ÁBRA):** vídiából készített 2 vágóélű betétkés, nyírási szögsel készítve, közvetlenül a szinterezési folyamatban kialakítva. Ez a típusú betétkés az éles élek jobb simítását garantálja szálirányban, de legtöbbször keresztirányban is, ahol a megmunkálás sokkal nehezebb.

**LEKEREKÍTŐ BETÉTKÉS NYÍRÁSI SZÖGSEL (IG22MD/S - 8. ÁBRA):** mind konstrukciójában, mind geometriájában ugyanazzal a technológiával készített, mint az élletörő betétkések (IG21MD/S). Ami több, hogy le tudja kerekíteni a kemény éleket. Élletörést lehet végezni a munkadarab legfeljebb 15°-os megdőntésével (a betétkés kimeneti szögének fokával egyező mértékben); ezen határon túl a munkadarabon ugyanaz a beszúrás lesz látható. Az IG21MD/S élletörő betétkéseknek és az IG22MD/S lekerekítő betétkéseknek megvan az az előnye, hogy tökéletesen csereszabatosak egymással.

**45°-OS ÉLLETÖRŐ BETÉTKÉS NYÍRÁSI SZÖGSEL (IG51M - 9. ÉS 10. ÁBRA):** vídiából készített betétkés, amelynek tulajdonságait az előző betétkésekből fejlesztették ki. 4 vágóle van, amelyek geometriai kialakítása megengedik mind a jobbos, mind a balos forgásirányú használatot. A nyírási szög hozzájárul a jobb simításhoz eltérő fagegmunkálási körülmények között mind szálirányban, mind keresztirányban. Az előző betétkésekhez képest kisebb méretek a betétkés könnyebb és hatékonyabb pozicionálását teszik lehetővé.

# Technical features

## Műszaki jellemzők

10



IG51MD

IG52MD

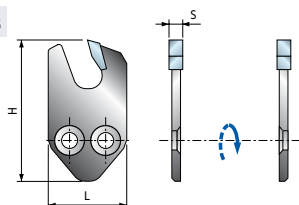
11



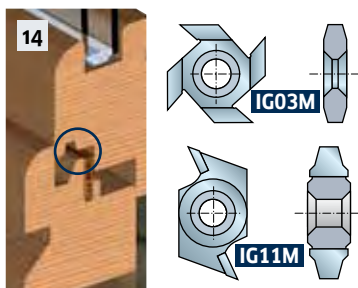
12



13



14



**ROUNDING INSERT WITH SHEAR ANGLE (IG52M - FIG. 9 AND 10):** produced with the same technology, both in its construction as well as in its geometry as the **IG51M** beveling inserts, with the only variant of carrying out the rounding of the hard edges. Even these inserts are interchangeable with the **IG52M** beveling inserts, always keeping in consideration the operational combinations already valued for articles **IG21MD/S** and **IG22MD/S** (see example Fig. 6).

**MULTIPURPOSE INSERT (IG25M - FIG. 11):** produced in hard metal, carries out both the function of a rounding insert and rounding spur, obtaining both operational as well as economical advantages. With this spur and with a single pass, you obtain the finished rebate with the desired depth and the rounding of the hard edges internally as well as externally. These inserts are available with various rebate depths to satisfy all the working processes. Furthermore, being interchangeable between themselves it is possible to carry out rebates with various depths, using the same tool.

**GROOVING INSERT (IG04MD/S - FIG. 12):** produced in hard metal and particularly useful for carrying out seats and canals for the application of rubber seals and aluminium profiles. The maximum groove depth obtainable is 11 mm. In certain situations it is possible to obtain a greater depth, but limited to only one side of the groove and only if the cutterhead has spurs that intervene on the part exceeding 11 mm, so as to insure a good finish on the work surface.

**GROOVING INSERTS (SR11MD/S - FIG. 13):** are used for carrying out grooves with a depth of up to 25 mm. These grooving inserts are produced and cut with the same laser technology as that used for the circular saw blades.

**ANTI CAPILLARY GROOVE INSERTS (IG03M, IG11M - FIG. 14):** produced integrally in hard metal for carrying out grooves for various applications. They possess technical characteristics and different dimensions to satisfy specific necessities for various sectors.

**LEKEREKÍTŐ BETÉTKÉS NYÍRÁSI SZÖGGEEL (IG52M - 9. ÉS 10. ÁBRA):** mind konstrukciójában, mind geometriájában ugyanazzal a technológiával készített, mint az **IG51M** élettörő betétkések azzal a változtatással, hogy le tudja kerekíteni a kemény éleket. Ezek a betétkések is csereszabatosak az **IG51M** élettörő késekkel, mindig figyelembe véve az **IG21MD/S** és **IG22MD/S** termékekkel már elvégzett megmunkálási műveleteket (lásd 6. ábra).

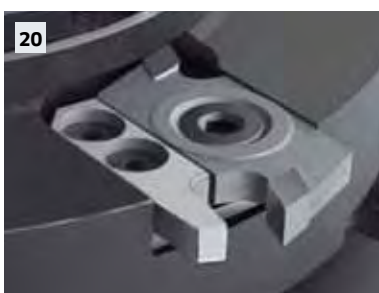
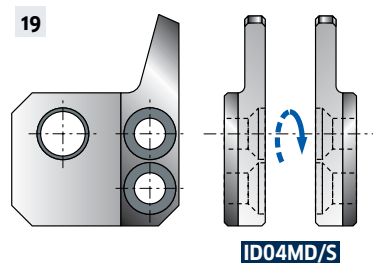
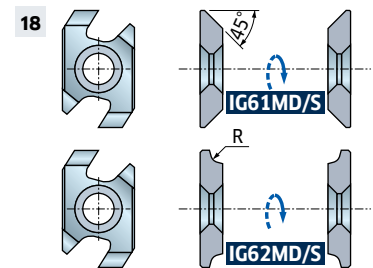
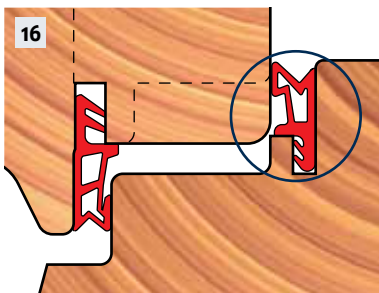
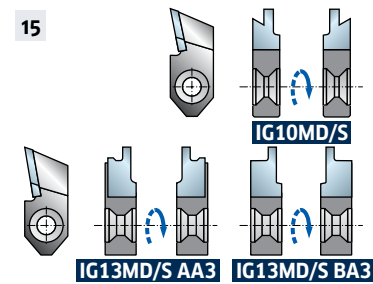
**TÖBFCÉLŰ BETÉTKÉSEK (IG25M - 11. ÁBRA):** vídiából készül, mind a lekerekítő betétkés, mind a lekerekítő váltólapka funkcióját ellátja, így biztosítva műveleti és gazdaságossági előnyöket. Ezzel a lapkával egyetlen menetben érhető el a falc simítása a kívánt mélységben és a kemény él lekerekítése mind a belső, mind a külső oldalon. Ezek a betétkések különböző falcmélységekkel kaphatók minden megmunkálási igény kielégítésére. Ezen túlmenően egymás közötti cserélhetőségük révén különböző mélységű falcok állíthatók elő ugyanazon szerszám használatával.

**HORONYMARÓ BETÉTKÉS (IG04MD/S - 12. ÁBRA):** vídiából készül és különösen hasznos vajatok és csatornák készítésére gumi tömítések és alumínium profilok alkalmazásánál. Az elérhető legnagyobb horonymélység 11 mm. Bizonyos helyzetekben lehetséges nagyobb mélység elérése is, de csak az egyik oldalra korlátozva és csak akkor, ha a marófejnek olyan lapkái vannak, amelyek 11 mm-t meghaladó részen dolgoznak, így biztosítva a megmunkált felület jó minőségét.

**HORONYMARÓ SEKTORKÉSEK (SR11MD/S - 13. ÁBRA):** 25 mm-ig terjedő mélységű hornyok kivitelezésére használatosak. Ezeket a horonymaró sektorkéseket ugyanazzal a lézer technikával gyártják és vágják, mint a körfűrész tárcsákat.

**PÁRAELVEZETŐ HORONYMARÓ BETÉTKÉSEK (IG03M, IG11M - 14. ÁBRA):** Teljesen vídiából készítik hornyok kivitelezésére különféle alkalmazásokhoz. Olyan műszaki tulajdonságaik és különböző méreteik vannak, hogy a különböző szektorok szükségleteit kielégítsék.





**INSERTS FOR SEALING STRIP SEATS (IG10MD/S - IG13MD/S - FIG. 15):** these articles are constructed in hard metal, used in the window production sector for carrying out grooves to house certain thermic and acoustic rubber seals (Fig. 16).

**INSERTS ACCORDING TO THE NORM UNI EN 847-1 (IG61MD/S, IG62MD/S - FIG. 17 AND 18):** the new European Norm UNI EN 847-1 states, that tools destined to be used with manual feed must adopt specific designs, to reduce to the minimum, dangers that may occur to the user. In particular, tools with a non circular form, deflectors must not exceed 1,1 mm in size with respect to the protrusion of the cutting edge. To conform to these new regulations we have produced new bevelling inserts (**IG61MD/S**) and new rounding inserts (**IG62MD/S**) which act as deflectors to reduce anti kick-back as imposed by the current norms. Produced in hard metal with a constructive geometry that consents interchangeability between bevelling and rounding inserts, using the very same tool's positioning seats. The maximum bevel obtainable is 3 mm x 45°.

**SUPPORTS WITH DEFLECTORS (ID04MD/S - FIG. 19 AND 20):** to adapt the other more common inserts to the new European Norm and render them ideal for working with manual feed, they have been adapted with deflectors which reduce the possibility of anti kick-back. The insert is housed on the very same deflector, made in various versions, so as to combine different inserts which trace the profile. The chosen solution is surely more advantageous for the client, who will be able to use the very same standard insert with both manual and mechanical feed, without having to acquire a double set of spares. The supports with deflector have been studied to be compatible with the following inserts: **IG04MD/S, IG10MD/S, IG11M, IG13MD/S.**

**BETÉTKÉSEK TÖMÍTŐSZALAG VÁJATOKHOZ (IG10MD/S - IG13MD/S - 15. ÁBRA):** ezek a vídiából készült termékek az ablakgyártó iparágban használatosak egyes hő- és hangszigetelő tömítést befogadó hornyok kivitelezésére (16. ábra).

**EN 847-1 SZABVÁNY SZERINTI BETÉTKÉSEK (IG61MD/S, IG62MD/S - 17. ÉS 18. ÁBRA):** Az új UNI EN 847-1 Európai Szabvány megállapítja, hogy a kézi előtolású használatra szánt szerszámoknak speciális tervezésűeknek kell lenniük a felhasználóval előforduló veszélyek minimálisra csökkentésére. Főként a nem kör alakú szerszámoknál terelőlapok nem engedhetik az 1,1 mm túllépését, figyelembe véve a vágóél kiemelkedését. Ezen új előírások kielégítésére új élletörő betétkéseket (**IG61MD/S**) és új lekerekítő betétkéseket (**IG62MD/S**) készítettünk, amelyek terelőlapként is működnek, hogy a visszavágás hatását csökkentsék, ahogyan azt a jelenlegi szabványok előírják. Vídiából készül olyan szerkezeti geometriával, amely hozzájárul az élletörő és lekerekítő betétkések egymás közötti cseréjéhez a szerszám ugyanazon pozicionáló helyeit használva. A legnagyobb letörés 3 mm x 45°.

**TERELŐLAPOS TÁMASZOK (ID04MD/S - 19. ÉS 20. ÁBRA):** a többi szokványos betétkés Európai Szabványhoz illesztése és kézi előtolású megmunkáláshoz való ideális megfelelése érdekében ellátható terelőlapokkal, amelyek csökkentik a visszavágás lehetőségét. A betétkés ugyanolyan mintájú, de különböző kivitelű terelőlapokon van elhelyezve, így olyan betétkésekkel kombináltak, amelyek követik a profilt. A választott megoldás biztosan előnyösebb a vevő számára, aki ugyanazt a standard betétkést tudja használni akár kézi, akár gépi előtolással dupla készlet betétkés beszerzése nélkül. A vizsgált terelőlapos támaszok a következő betétkésekkel kompatibilisek: **IG04MD/S, IG10MD/S, IG11M, IG13MD/S.**





# The spare parts and accessories line La linea di ricambi e accessori

All the complementary items that complete your tool and machine range.

Minden olyan kiegészítő cikk, amely szerszámaid és gépparkját teljessé teszi.

### **freud spare parts and accessories line: fit all machines!**

- Tool holders, spacers, screws and various accessories for both portable and stationary machines. You will instantly find what you are looking for.
- All our tool holders are designed to be equipped with a microchip, ready to be programmed for tool management systems.

### **freud pótalkatrész és tartozék skála: minden gép-hez illik!**

- Szerszámbefogók, távtartók, csavarok és különféle tartozékok mind hordozható, mind állandó gépekhez. Azonnal meg fogja találni, amit keres.
- Minden szerszámbefogó mikrochipel ellátottan megtervezett, készen áll a programozásra a szerszámkezelő rendszer számára.



freud range variety of spare parts and accessories.  
Pótalkatrészek és tartozékok változatos skálája a freudnál.

### **An infinite world of possibilities: no limits to design and quality.**

- Customers come always first. To improve the price-performance value we offer standard products, but to fit any application, we can customize any element of our line upon request.
- freud quality guaranteed. Our strict performance parameters always ensure extreme precision for the best results.

### **A lehetőségek végtelen világa: nincs határa a tervezésnek és a minőségnek**

- Számunkra mindig a vevő az első. Az ár-teljesítmény érték javítására standard termékeket ajánlunk, de hogy minden alkalmazáshoz illeszkedjen, igény szerint testre tudjuk szabni termék-skálánk bármely elemét.
- a freud minőség garantált. Szigorú teljesítmény paramétereink mindig kivételes pontosságot biztosítanak a legjobb eredmény érdekében.



Not only standard but also customized solutions.  
Nem csak standard megoldások, de testre szabottak is.

### **Qualified Customer Service: solutions tailored for all our clients' needs.**

- Our Customer Service is technically skilled and offers specialized consultancy. Contact us for advices and support.

### **Kvalifikált Vevőszolgálat: a vevőink szükséglete szerinti testre szabott megoldások.**

- Technikailag képzett Vevőszolgálatunk szaktanácsadást ajánl. Keressen bennünket tanácsért és támogatásért.



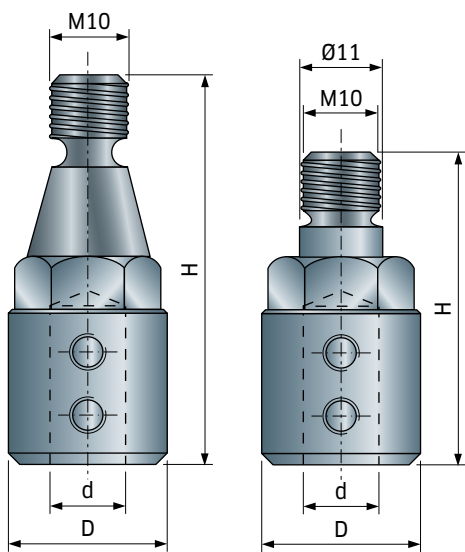
Technically skilled Customer Service.  
Technikailag képzett Vevőszolgálat



# MP01MD - MP01MS

Right  
Jobbos

Left  
Balos



**MP01MD AA9**  
F03FA01506

**MP01MS AA9**  
F03FA01512

**MP01MD BA9**  
F03FA01508

**MP01MS BA9**  
F03FA01514

## Chucks for bits for multiboring machines Fúrótokmányok sorozatfúró gépekhez

\* Shanks for: Alberti, Balestrini, Bilek, Busellato, Ompec, Reimall, Schlicher, SCM, Tanzani, Viciani, Vitap, Weingärter.

\*\* Shanks for: Alberti, Balestrini, Biesse, Busellato, Gessner, Morbidelli, Torwegge, Weeke.

\* Alkalmas: Alberti, Balestrini, Bilek, Busellato, Ompec, Reimall, Schlicher, SCM, Tanzani, Viciani, Vitap, Weingärter gépekhez.

\*\* Alkalmas: Alberti, Balestrini, Biesse, Busellato, Gessner, Morbidelli, Torwegge, Weeke gépekhez.

D	H	d	Rotation	Code	SAP	Code	SAP	
mm	mm	mm	Forg.irány	Kódszám	SAP	Kódszám	SAP	
				Right - Jobbos	Left - Balos			
*	19	47	10	Dx / RH	<b>MP01MD AA9</b>	F03FA01506	<b>MP01MS AA9</b>	F03FA01512

D	H	d	Rotation	Code	SAP	Code	SAP	
mm	mm	mm	Forg.irány	Kódszám	SAP	Kódszám	SAP	
				Right - Dx	Left - Sx			
**	19	41	10	Dx / RH	<b>MP01MD BA9</b>	F03FA01508	<b>MP01MS BA9</b>	F03FA01514

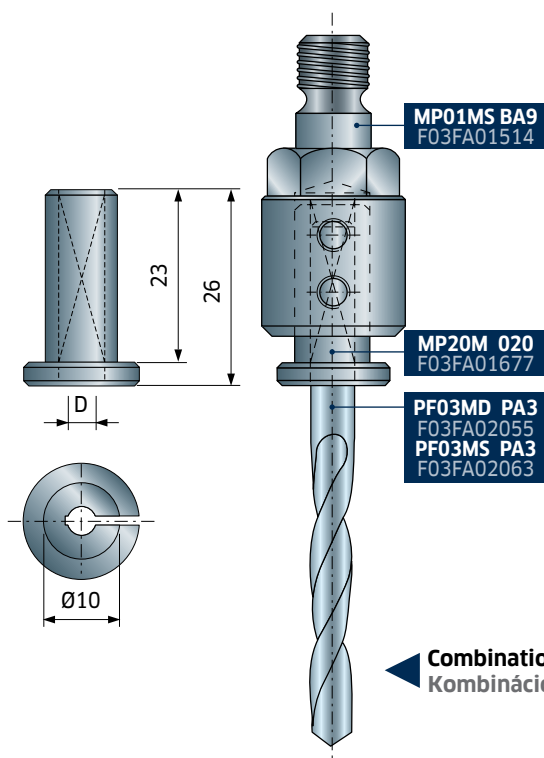
Spare parts	Dimensions	Code	SAP
Pótalkatrészek	Méreték	Kódszám	SAP
Screw / Csavar	 M6 x 6	<b>2615M DD9</b>	F03FA07423

# MP20M

## Spring chucks for twist drills Rugalmas tokmányok spirálfúrókhoz

Use with drill router bits **PF03MD/S** on chucks **MP01MD/S**.

Az **PF03MD/S** fúrószárat **MP01MD/S** tokmányokon használja.



**MP01MS BA9**  
F03FA01514

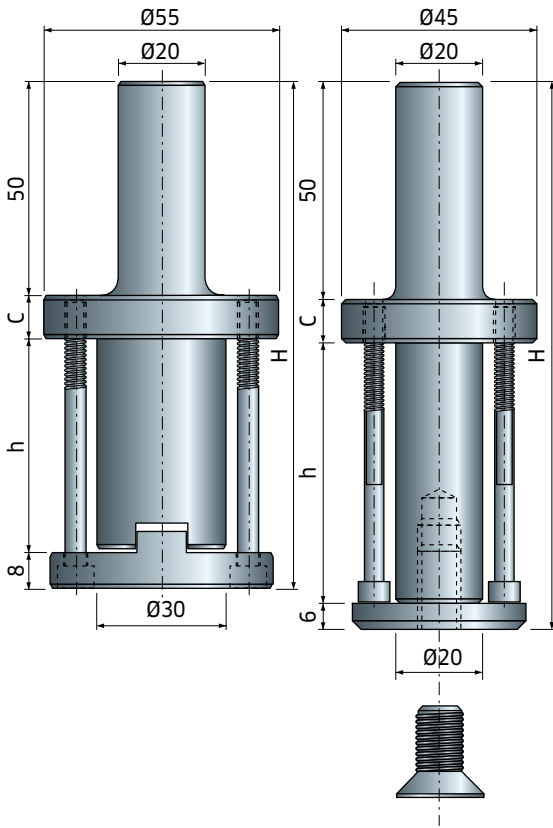
**MP20M 020**  
F03FA01677

**PF03MD PA3**  
F03FA02055  
**PF03MS PA3**  
F03FA02063

Combination example  
Kombinációs példa

D	Code	SAP
mm	Kódszám	SAP
2	<b>MP20M 020</b>	F03FA01677
2,5	<b>MP20M 025</b>	F03FA01678
3	<b>MP20M 030</b>	F03FA01679
3,2	<b>MP20M 032</b>	F03FA01680
3,5	<b>MP20M 035</b>	F03FA01681
4	<b>MP20M 040</b>	F03FA01682
4,5	<b>MP20M 045</b>	F03FA01683
5	<b>MP20M 050</b>	F03FA01684
6	<b>MP20M 060</b>	F03FA01686
8	<b>MP20M 080</b>	F03FA01690

# AP08M



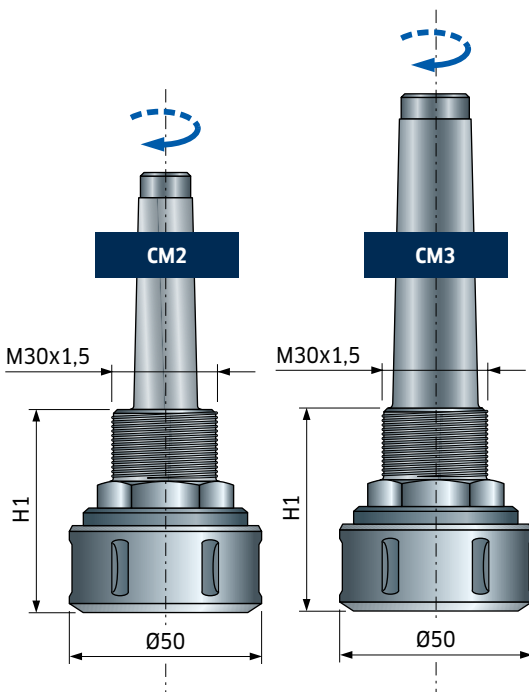
## Chuck for overhead routers Tokmány felsőmarókhhoz

For manual or overhead CNC router machines. Shank  $\varnothing 20 \times 50$  mm. The chucks **AP08M DA3** and **AP08M EA9** are suitable for mounting tools with bore  $\varnothing 20$  mm, while the **AP08M BB9** for mounting tools with bore  $\varnothing 30$  mm. The **AP08M BB9** includes an anti-rotation ring nut and the housing for the screws that fasten the tools to the chuck.

Manuális vagy függesztett CNC marógépekhez. Szár:  $\varnothing 20 \times 50$  mm. Az **AP08M DA9** és az **AP08M EA9** tokmányok alkalmasak 20 mm átmérőjű szerszámok befogására, míg az **AP08M BB9** 30 mm átmérőjű szerszámok rögzítésére. Az **AP08M BB9** tartalmaz egy elfordulás elleni gyűrűs anyát és azoknak a csavaroknak a fészket, amelyek a szerszámot a tokmányhoz rögzítik.

D mm	h mm	H mm	C mm	Code Kódszám	SAP SAP
20	33	93	12	<b>AP08M DA9</b>	F03FC00579
20	60	120	10	<b>AP08M EA9</b>	F03FC00580
30	50	118	12	<b>AP08M BB9</b>	F03FC00578

# MP04MD



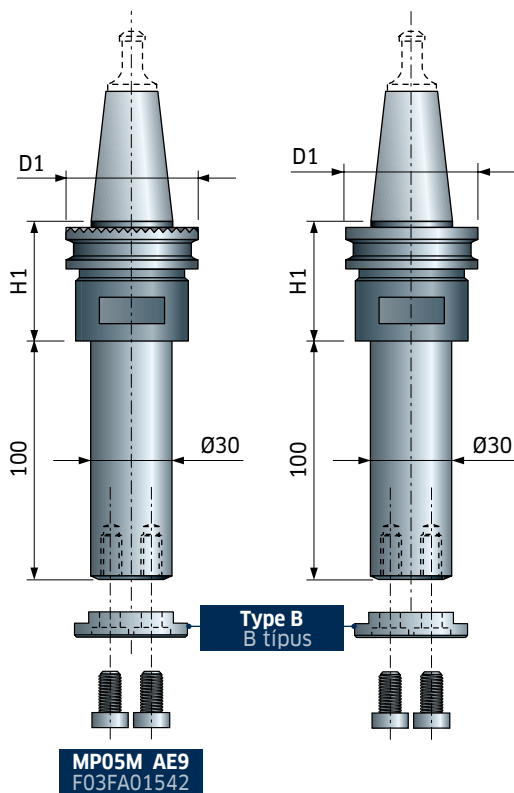
## High precision chucks - CM2 CM3 CM2 CM3 precíziós tokmányok

For manual or overhead CNC machines. Locking ring: ER32 RH. Ideal for router bits with cylindrical shank. **Note:** Collet **MP06M** is not included.

Manuális vagy függesztett CNC marógépekhez. Rögzítő gyűrű: ER32 RH (Jobbos). Ideális hengeres szárú felsőmarókhhoz. **Figyelem:** az **MP06M** patront nem tartalmazza.

D mm	H1 mm	Type Típus	Code Kódszám	SAP SAP
50	60	CM2 Mc30	<b>MP04MD AA9</b>	F03FA01528
50	62	CM3 Mc30	<b>MP04MD BA9</b>	F03FA01529

# MP05M



## Chucks for overhead routers - ISO30 ISO30 tokmányok felsőmarókhhoz

For manual or overhead CNC machines. Ideal for tools with 30 mm bore. Specify if flange is type A or type B. **Note:** Terminal pin **CD01M** is not included.

Manuális vagy függesztett CNC marógépekhez. Ideális 30 mm átmérőjű szerszámokig. Határozza meg, hogy a karima **A** vagy **B** típusú legyen-e.

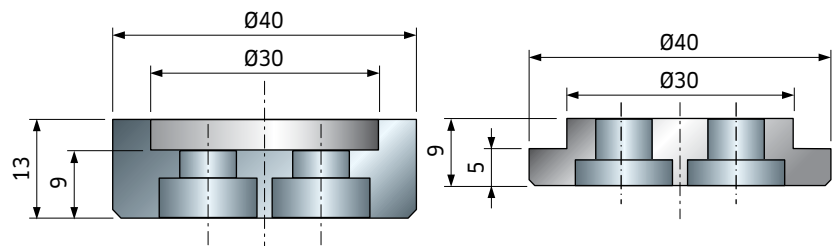
**Figyelem:** a **CD01M** behúzógombát nem tartalmazza.

D1 mm	H1 mm	Router Marógép	Code Kódszám	SAP SAP
50	35	Universal / Universale	<b>MP05M AA9</b>	F03FA01538
50	35	Biesse	<b>MP05M AB9</b>	F03FA01539
46	35	CMS	<b>MP05M AC9</b>	F03FA01540
58	35	Esseteam	<b>MP05M AD9</b>	F03FA01541
49	41	SCM - Morbidelli	<b>MP05M AE9</b>	F03FA01542

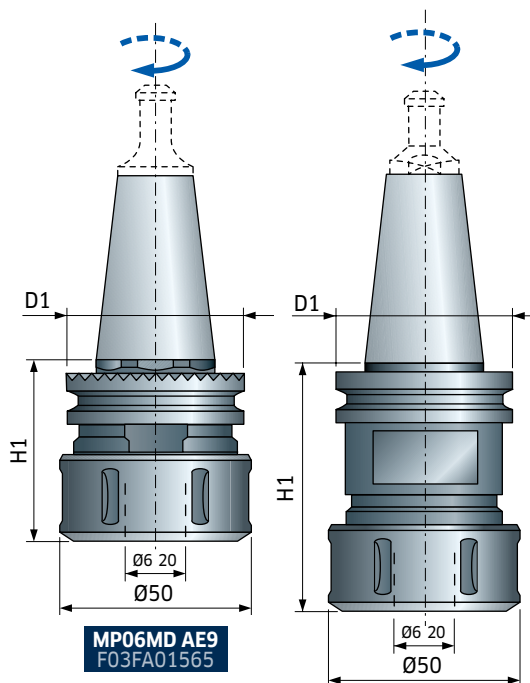
Flange type A  
A típ. karima

**FX09M AA9**  
F03FA13481

Flange type B  
B típ. karima



# MP06MD



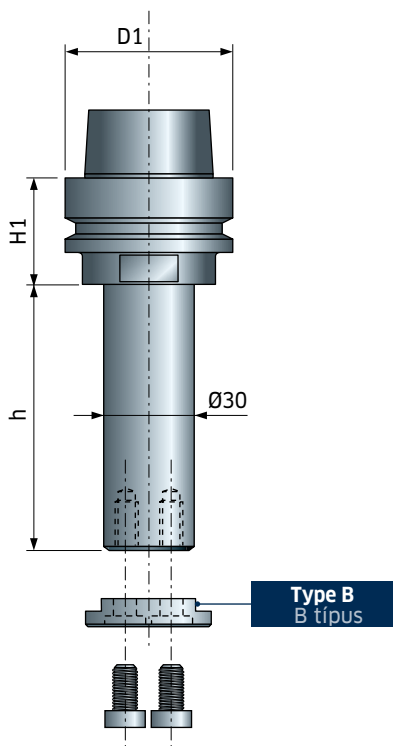
## High precision chucks - ISO30 ISO30 precíziós tokmányok

Locking ring: ER32 RH. For manual or overhead CNC machines. Ideal for router bits with cylindrical shank. **Note:** Terminal pin **CD01M** and collet **MP06M** are not included.

Rögzítő gyűrű: ER32 RH (Jobbos). Kézi vagy CNC felsőmaró gépekhez. Ideális hengeres szárú felsőmarókhöz. **Figyelem:** a **CD01M** behúzógombát és az **MP06M** patront nem tartalmazza.

D1 mm	H1 mm	Router Marógép	Code Kódszám	SAP SAP
50	67	Universale / Universal	<b>MP06MD AA9</b>	F03FA01561
50	50	Biesse	<b>MP06MD AB9</b>	F03FA01562
46	60	CMS	<b>MP06MD AC9</b>	F03FA01563
58	50	Esseteam	<b>MP06MD AD9</b>	F03FA01564
49	55	SCM - Morbidelli	<b>MP06MD AE9</b>	F03FA01565

# MP07M



## Chuck for overhead routers - HSK 63 E HSK 63 E tokmány felsőmarókhöz

For overhead CNC machines. Ideal for tools with 30 mm bore. Specify if flange is type **A** or type **B**.

CNC felsőmaró gépekhez. Ideális 30 mm átmérőjű szerszámokhoz. Adja meg, hogy a karima **A** vagy **B** típusú legyen.

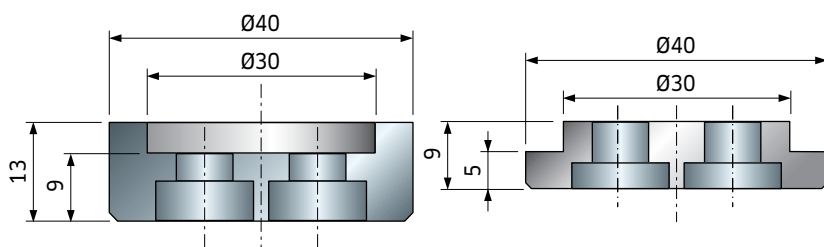
h mm	H1 mm	D1 mm	Code Kódszám	SAP SAP
100	42	63	<b>MP07M AA9</b>	F03FA01570

Chuck for: Gépgyártó:	Code Kódszám	SAP SAP
CMS, Esseteam	<b>MP07M AA9</b>	F03FA01570

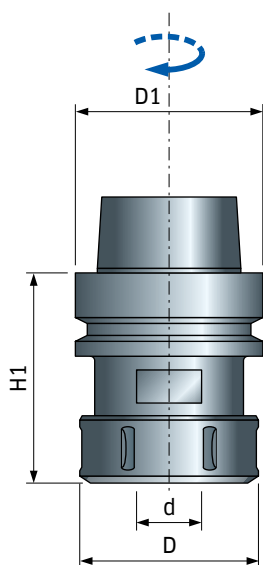
Flange type A  
A típ. karima

**FX09M AA9**  
F03FA13481

Flange type B  
B típ. karima



# MP08MD



## High precision chuck - HSK 63 E HSK 63 E precíziós tokmány

For overhead CNC machines. Locking ring: ER32 RH locking ring for item **MP08MD AA9** and ER40 RH for **MP08MD BA9**. Ideal for router bits with cylindrical shank. **Note:** Collet not included.

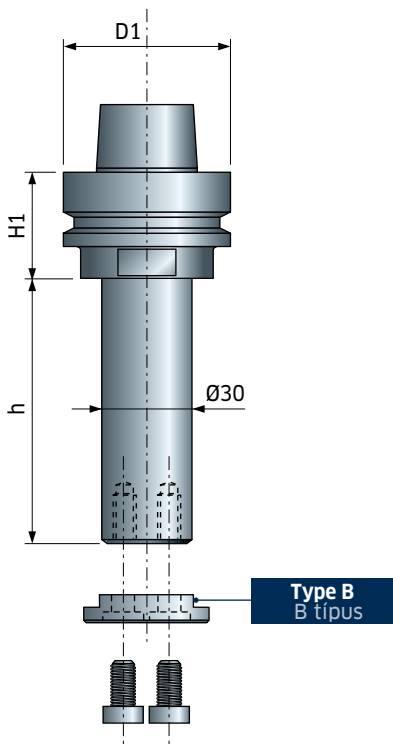
CNC felsőmaró gépekhez. Rögzítő gyűrű: ER32 RH (Jobbos) az **MP08MD AA9** termékhez és ER40 RH (Jobbos) az **MP08MD BA9** termékhez. Ideális hengeres szárú felsőmarókhöz. **Figyelem:** a patront nem tartalmazza.

H1 mm	D mm	d mm	D1 mm	Code Kódszám	SAP SAP
73	50	4-20	63	<b>MP08MD AA9</b>	F03FA01588
78	63	6-25	63	<b>MP08MD BA9</b>	F03FA01589

Chuck for: Gépgyártó:	Code Kódszám	SAP SAP
CMS, Esseteam	<b>MP08MD AA9</b>	F03FA01588
CMS, Esseteam	<b>MP08MD BA9</b>	F03FA01589



# MP09M



## Chuck for overhead routers - HSK 63 F HSK 63 F tokmány felsőmarókhhoz

For overhead CNC machines. Ideal for tools with 30 mm bore. Standard supplied chucks are provided with the flange type **B**; the flange type **A** is supplied on demand.

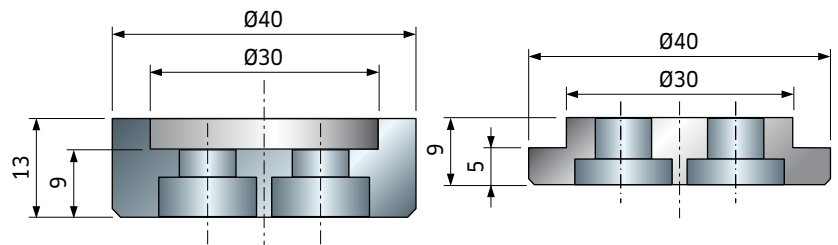
CNC felsőmaró gépekhez. Ideális 30 mm átmérőjű szerszámokhoz. A standard tokmányok **B** típusú karimával szállítva; **A** típ. karimát csak kérésre szállítunk.

h mm	H1 mm	D1 mm	Code Kódszám	SAP SAP
60	33	63	MP09M DA9	F03FA13475
80	33	63	MP09M EA9	F03FA13476
100	33	63	MP09M BA9	F03FA01592
120	33	63	MP09M CA9	F03FA01593
140	33	63	MP09M FA9	F03FA13477
160	33	63	MP09M GA9	F03FA13478
180	33	63	MP09M HA9	F03FA13479
200	33	63	MP09M IA9	F03FA13480

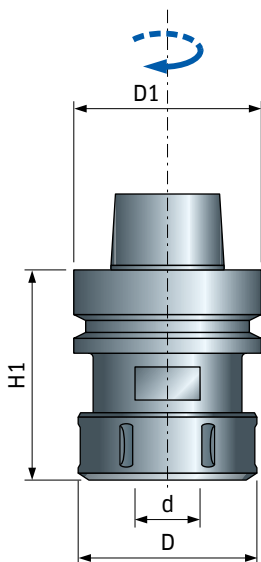
Flange type A  
A típ. karima

**FX09M AA9**  
F03FA13481

Flange type B  
B típ. karima



# MP10MD



## High precision chuck - HSK 63 F HSK 63 F precíziós tokmány

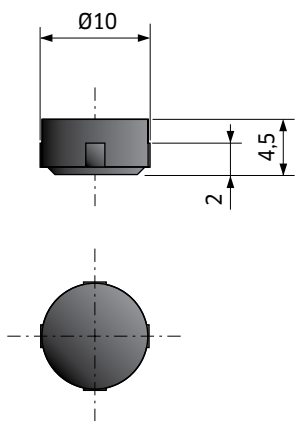
For overhead CNC machines. Locking ring: ER32 RH locking ring for item **MP10MD AA9** and ER40 RH for **MP10MD BA9**. Ideal for router bits with cylindrical shank. **Note:** Collet not included.

CNC felsőmaró gépekhez. Rögzítő gyűrű: ER32 RH (Jobbos) az **MP10MD AA9** termékhez és ER40 RH (Jobbos) az **MP10MD BA9** termékhez. Ideális hengeres szárú felsőmarókhhoz. **Figyelem:** a patront nem tartalmazza.

H1 mm	D mm	d mm	D1 mm	Code Kódszám	SAP SAP
73	50	4-20	63	MP10MD AA9	F03FA01656
78	63	6-25	63	MP10MD BA9	F03FA01658

Chuck for: Gépgyártó:	Code Kódszám	SAP SAP
SCM, Biesse, Masterwood, Essetre, Maka, Ima, Homag, Weeke	MP10MD AA9	F03FA01656
SCM, Biesse, Masterwood, Essetre, Maka, Ima, Homag, Weeke	MP10MD BA9	F03FA01658

# MC01M



## Encoding microchip for smart tools

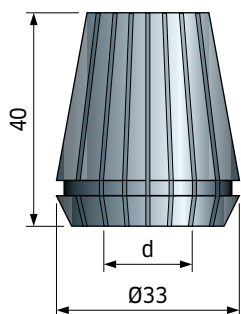
### Programozható mikrochip okos szerszámokhoz

Suitable for machines set up to read and write data for tool recognition. Circular in shape, it has storage capacity of 511 bytes. During operation it withstands temperatures from 0° to + 70° and from - 20° to + 80° during memorization.

Szerszám felismerési adatok olvasására és írására felkészített gépekhez alkalmas. Kör alakú, 511 byte tárolókapacitása van. 0° és +70°C között képes működni és -20° és + 80°C között az adatokat megtartani.

D mm	H mm	h mm	Code Kódszám	SAP SAP
10	4,5	2	<b>MC01M 010</b>	F03FB01638

# MP06M



## High precision collet for ER32 locking rings

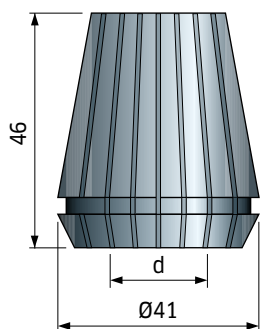
### Precíziós patron ER32 rögzítő gyűrűkhöz

Collets **MP06M** are to be mounted on **MP04MD**, **MP06MD**, **MP08MD AA9** and **MP10MD AA9** chucks.

Hengeres szárú szerszámokhoz használható. Az **MP06M** patron az **MP04MD**, **MP04MD**, **MP06MD**, **MP08MD AA9** és **MP10MD AA9** tokmányokhoz alkalmas.

d mm	H mm	Clamping range Befogási tartomány	Code Kódszám	SAP SAP
4	40	4÷3	<b>MP06M 049</b>	F03FA01550
6	40	6÷5	<b>MP06M 069</b>	F03FA01551
8	40	8÷7	<b>MP06M 089</b>	F03FA01553
10	40	10÷9	<b>MP06M 109</b>	F03FA01554
12	40	12÷11	<b>MP06M 129</b>	F03FA01555
14	40	14÷13	<b>MP06M 149</b>	F03FA01557
16	40	16÷15	<b>MP06M 169</b>	F03FA01558
18	40	18÷17	<b>MP06M 189</b>	F03FA01559
20	40	20÷19	<b>MP06M 209</b>	F03FA01560

# MP16M



## High precision collet for ER40 locking rings

### Precíziós patron ER40 rögzítő gyűrűkhöz

Collets **MP16M** are to be mounted on **MP08MD BA9** and **MP10MD BA9** chucks.

Hengeres szárú szerszámokhoz használható. Az **MP16M** patron az **MP08MD BA9** és **MP10MD BA9** tokmányokhoz alkalmas.

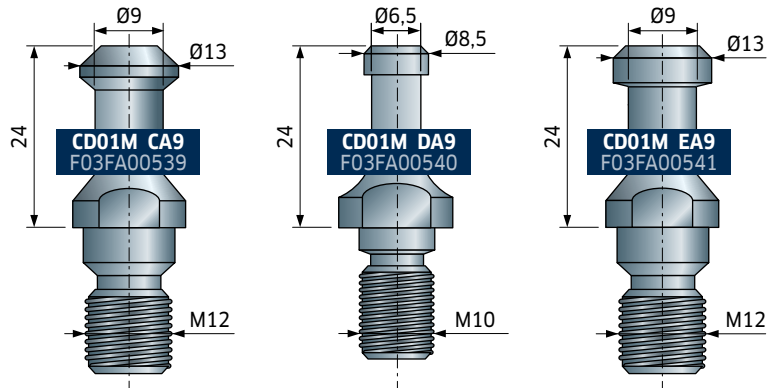
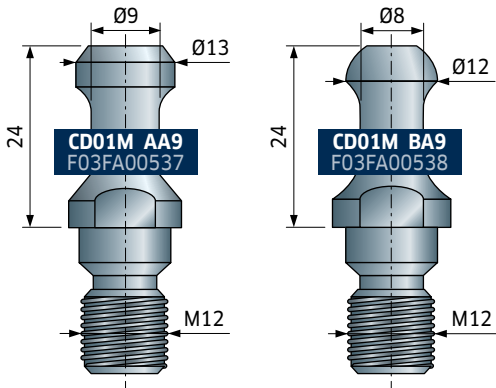
d mm	H mm	Clamping range Befogási tartomány	Code Kódszám	SAP SAP
6	46	6÷5	<b>MP16M 069</b>	F03FA01666
8	46	8÷7	<b>MP16M 089</b>	F03FA01667
10	46	10÷9	<b>MP16M 109</b>	F03FA01668
12	46	12÷11	<b>MP16M 129</b>	F03FA01669
14	46	14÷13	<b>MP16M 149</b>	F03FA01670
16	46	16÷15	<b>MP16M 169</b>	F03FA01671
18	46	18÷17	<b>MP16M 189</b>	F03FA01672
20	46	20÷19	<b>MP16M 209</b>	F03FA01673
25	46	25÷24	<b>MP16M 259</b>	F03FA01675

# CD01M

## Pull studs for chucks ISO30

### Behúzó gomba ISO30 tokmányokhoz

For routers: Gépgyártó:	Code Kódszám	SAP SAP
CMS	<b>CD01M AA9</b>	F03FA00537
Biesse, Bulleri, Lari&Lari, Masterwood	<b>CD01M BA9</b>	F03FA00538
Alberti, Masterwood	<b>CD01M CA9</b>	F03FA00539
SCM, Morbidelli	<b>CD01M DA9</b>	F03FA00540
Bulleri, Busellato, IMA, Weeke, Maka, Esseteam	<b>CD01M EA9</b>	F03FA00541



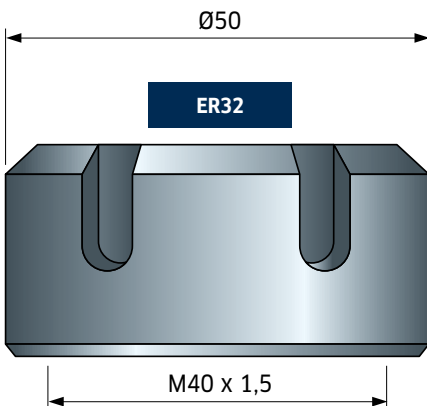
# GH32M

## High precision locking ring

### Precíziós rögzítőgyűrű

Certain errors during mounting are eliminated, improving the tools' performance and with a longer duration and better finish. The locking ring is adapted for universal high precision chucks with **MP06M** collet.

Bizonyos felszerelési hibákat megszüntettünk, javítva a szerszám teljesítőképességét hosszabb él(et)tartammal és jobb simítással. A rögzítő gyűrű **MP06M** patronnal felszerelt univerzális precíziós tokmányokhoz alkalmazható.



D mm	Locking ring Gyűrű	Code Kódszám	SAP SAP
50	ER32	<b>GH32M AA9</b>	F03FA01400

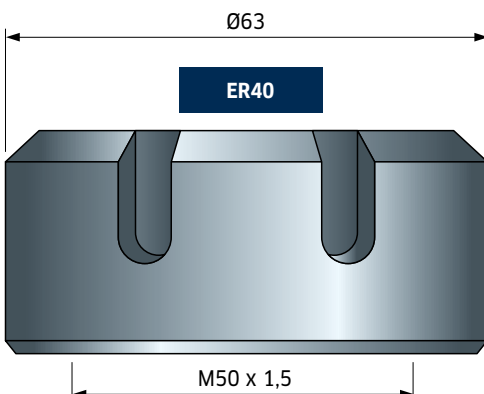
# GH40M

## High precision locking ring

### Precíziós rögzítőgyűrű

Certain errors during mounting are eliminated, improving the tools' performance and with a longer duration and better finish. The locking ring is adapted for universal high precision with **MP16M** collet.

Bizonyos felszerelési hibákat megszüntettünk, javítva a szerszám teljesítőképességét hosszabb él(et)tartammal és jobb simítással. A rögzítő gyűrű **MP16M** patronnal felszerelt univerzális precíziós tokmányokhoz alkalmazható.

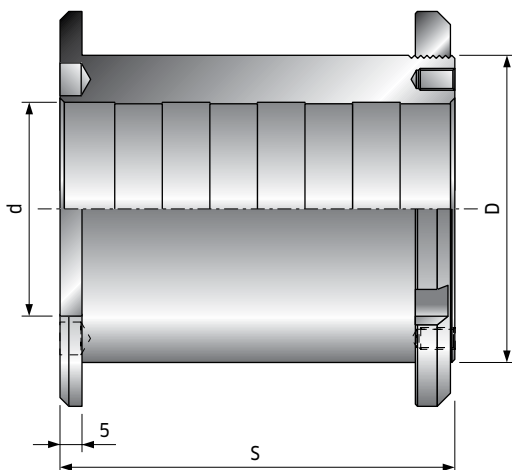


D mm	Locking ring Gyűrű	Code Kódszám	SAP SAP
63	ER40	<b>GH40M AA9</b>	F03FA01401

# BF10MD - BF10MS

Right  
Jobbos

Left  
Balos

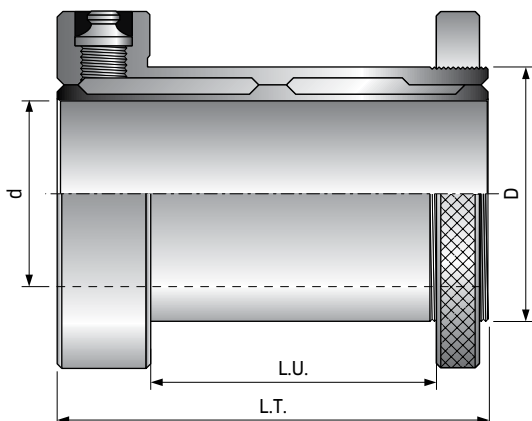


- \* Item already fitted with pin holes.
- \* A termék menesztő furatokkal már rendelkezik.

## Sleeves with locking nut Hüvelyek rögzítő anyával

D mm	S mm	d mm	Code Kódszám Right - Jobbos	SAP SAP	Code Kódszám Left - Balos	SAP SAP
50	110	30	BF10MD AA9	F03FC00616	BF10MS AA9	F03FC00661
50	130	30	BF10MD AD9	F03FC00619	BF10MS AD9	F03FC00664
50	60	35	BF10MD AG9	F03FC00622		
50	110	35	BF10MD AB9	F03FC00617	BF10MS AB9	F03FC00662
50	130	35	BF10MD AE9	F03FC00620		
50	110	40	BF10MD AC9	F03FC00618	BF10MS AC9	F03FC00663
50	130	40	BF10MD AF9	F03FC00621	BF10MS AF9	F03FC00665
55	110	35	BF10MD BA9	F03FC00625	BF10MS BA9	F03FS07470
55	130	35	BF10MD BC9	F03FS07469	BF10MS BC9	F03FS07471
55	110	40	BF10MD BB9	F03FS07468		
55	130	40	BF10MD BD9	F03FC00626	BF10MS BD9	F03FC00668
60	85	35	BF10MD KB9	F03FC00643		
60	90	35	BF10MD DB9	F03FC00630		
60	110	35	BF10MD CB9	F03FC00627		
60	85	40	BF10MD KC9	F03FC00644		
60	90	40	BF10MD DC9	F03FC00631	BF10MS DC9	F03FC00669
60	110	40	BF10MD CC9	F03FC00628		
60	85	50	BF10MD KD9	F03FC00645		
60	90	50	BF10MD DD9	F03FC00632		
60	110	50	BF10MD CD9	F03FC00629		
70	75	30	BF10MD LA9	F03FC00646		
70	85	30			BF10MS HA9	F03FC00676
70	85	35	BF10MD HB9	F03FC00638		
70	90	35	BF10MD EB9	F03FC00633	BF10MS EB9	F03FC00671
70	75	40	BF10MD LC9	F03FC00647		
70	85	40	BF10MD HC9	F03FC00639		
70	90	40	BF10MD EC9	F03FC00634	BF10MS EC9	F03FC00672
*	70	40	BF10MD QD9	F03FC00653	BF10MS QD9	F03FC00685
*	70	45	BF10MD PD9	F03FC00652	BF10MS PD9	F03FC00684
*	70	50	BF10MD OD9	F03FC00651	BF10MS OD9	F03FC00683
*	70	55	BF10MD ND9	F03FC00650	BF10MS ND9	F03FC00682
*	70	60	BF10MD MD9	F03FC00649	BF10MS MD9	F03FC00681
*	70	65	BF10MD ID9	F03FC00641	BF10MS ID9	F03FC00679
*	70	70	BF10MD GD9	F03FC00637	BF10MS GD9	F03FC00675
*	70	75	BF10MD LD9	F03FC00648	BF10MS LD9	F03FC00680
*	70	80	BF10MD FD9	F03FC00636	BF10MS FD9	F03FC00674
*	70	85	BF10MD HD9	F03FC00640	BF10MS HD9	F03FC00678
*	70	90	BF10MD ED9	F03FC00635	BF10MS ED9	F03FC00673

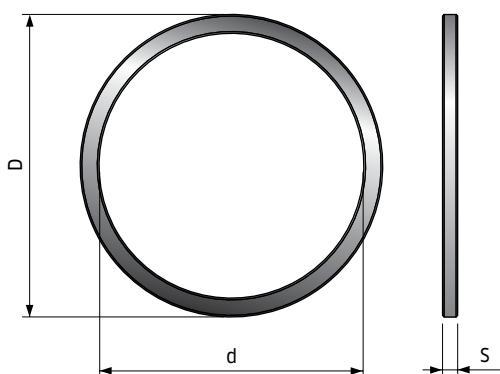
# BS05M



## Standard hydraulic clamping sleeves Standard hidraulikus megfogású hüvelyek

D mm	L.U. mm	d mm	L.T. mm	Code Kódszám	SAP SAP
60	80	40	115	BS05M CDE	F03FA00132
60	105	40	140	BS05M CFE	F03FA00134
60	130	40	165	BS05M CGE	F03FA00136
60	80	50	115	BS05M CDI	F03FA00133
60	105	50	140	BS05M CFI	F03FA00135
60	155	50	190	BS05M CII	F03FA00137
60	195	50	230	BS05M CMI	F03FA00138

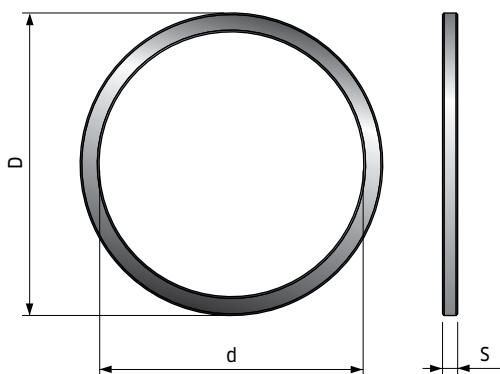
# BL15M



## Standard reduction rings for saw blades Standard szűkítő gyűrűk körfűrész tárcsákhoz

D mm	S mm	d mm	Code Kódszám	SAP SAP
20	1,5	12,7	<b>BL15M20127</b>	F03FC00694
20	1,5	16	<b>BL15M20160</b>	F03FC00695
30	1,5	15,8	<b>BL15M30158</b>	F03FC00696
30	1,5	16	<b>BL15M30160</b>	F03FC00697
30	1,5	18	<b>BL15M30180</b>	F03FC00698
30	1,5	20	<b>BL15M30200</b>	F03FC00699
30	1,5	25	<b>BL15M30250</b>	F03FC00700
35	1,5	16	<b>BL15M35160</b>	F03FC00701
35	1,5	25	<b>BL15M35250</b>	F03FC00702
35	1,5	30	<b>BL15M35300</b>	F03FC00703

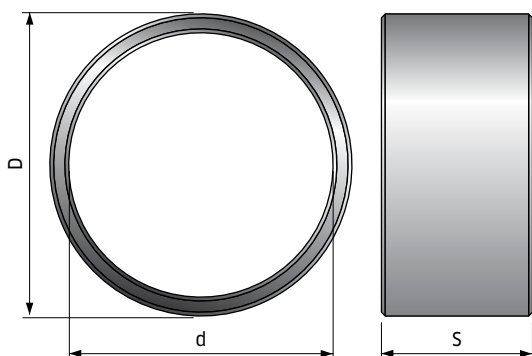
# BL20M



## Standard reduction rings for saw blades Standard szűkítő gyűrűk körfűrész tárcsákhoz

D mm	S mm	d mm	Code Kódszám	SAP SAP
30	2	15,8	<b>BL20M30158</b>	F03FC00704
30	2	16	<b>BL20M30160</b>	F03FC00705
30	2	20	<b>BL20M30200</b>	F03FC00706
30	2	22	<b>BL20M30220</b>	F03FC00707
30	2	25	<b>BL20M30250</b>	F03FC00708
30	2	25,4	<b>BL20M30254</b>	F03FC00709
32	2	20	<b>BL20M32200</b>	F03FC00710
32	2	22	<b>BL20M32220</b>	F03FC00711
32	2	30	<b>BL20M32300</b>	F03FC00712
35	2	20	<b>BL20M35200</b>	F03FC00713
35	2	25	<b>BL20M35250</b>	F03FC00714
35	2	25,4	<b>BL20M35254</b>	F03FC00715
35	2	30	<b>BL20M35300</b>	F03FC00716
40	2	25,4	<b>BL20M40254</b>	F03FC00717
40	2	35	<b>BL20M40350</b>	F03FC00718

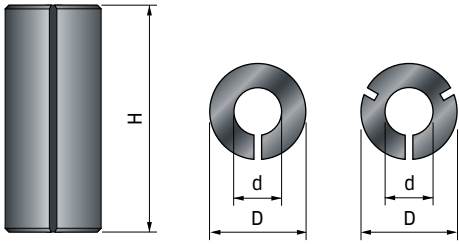
# BF01M



## Standard reduction rings for cutterheads Standard szűkítő gyűrűk marófejekhez

D mm	S mm	d mm	Code Kódszám	SAP SAP
35	5	30	<b>BF01M AA9</b>	F03FC00604
35	10	30	<b>BF01M AB9</b>	F03FC00605
35	15	30	<b>BF01M AC9</b>	F03FC00606
35	20	30	<b>BF01M AD9</b>	F03FC00607
35	25	30	<b>BF01M AE9</b>	F03FC00608
35	50	30	<b>BF01M AF9</b>	F03FC00609
40	5	35	<b>BF01M BA9</b>	F03FC00610
40	10	35	<b>BF01M BB9</b>	F03FC00611
40	15	35	<b>BF01M BC9</b>	F03FC00612
40	20	35	<b>BF01M BD9</b>	F03FC00613
40	25	35	<b>BF01M BE9</b>	F03FC00614
40	50	35	<b>BF01M BF9</b>	F03FC00615

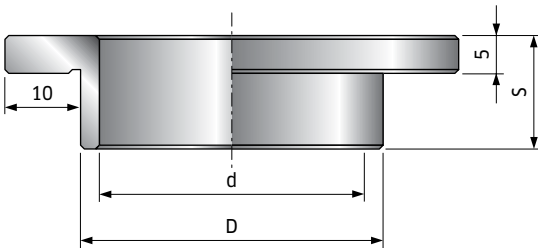
# 3105M



## Reducing bushes Szűkítő perselyek

D mm	H mm	d mm	Code Kódszám	SAP SAP
8	25	6	3105MVY250	F03FA10588
8	25	6,35	3105MVX250	F03FA10587
9,5	25	6	3105MUY250	F03FA10586
9,5	25	6,35	3105MUX250	F03FA10585
9,5	25	8	3105MUV250	F03FA10584
10	25	8	3105MTV250	F03FA10582
12	25	6	3105MSY250	F03FA10581
12	25	8	3105MSV250	F03FA10580
12	25	10	3105MST250	F03FA10579
12,7	25	6	3105MRY250	F03FA10578
12,7	25	6,35	3105MRX250	F03FA10577
12,7	25	8	3105MRV250	F03FA10576
12,7	25	9,5	3105MRU250	F03FA10575
16	25	13	3105MOQ250	F03FA10574

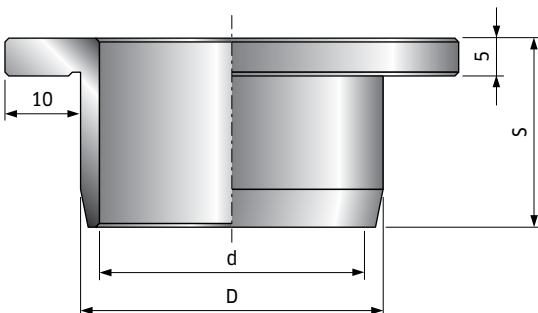
# FX01M



## Reducing bushes Vállas szűkítő perselyek

D mm	S mm	d mm	Code Kódszám	SAP SAP
30	15	25	FX01M AA9	F03FC15031
35	15	30	FX01M BA9	F03FC15033
40	15	30	FX01M CA9	F03FC15035
40	15	35	FX01M CB9	F03FC15036
50	15	30	FX01M DA9	F03FC15037
50	15	35	FX01M DB9	F03FC15038
50	15	40	FX01M DC9	F03FC15039

# FX02M



## Reducing bushes Vállas szűkítő perselyek

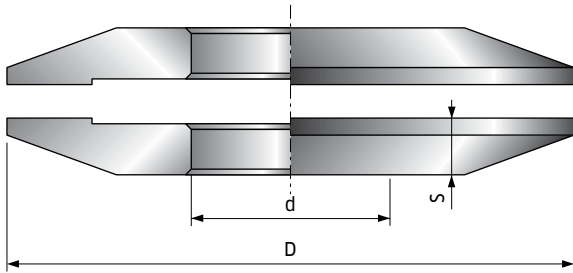
For cutterheads **TM06M** and **TM07M**.  
A **TM06M** és **TM07M** marófejekhez.

D mm	S mm	d mm	Code Kódszám	SAP SAP
40	25	35	FX02M CB9	F03FC15043



# FX03M

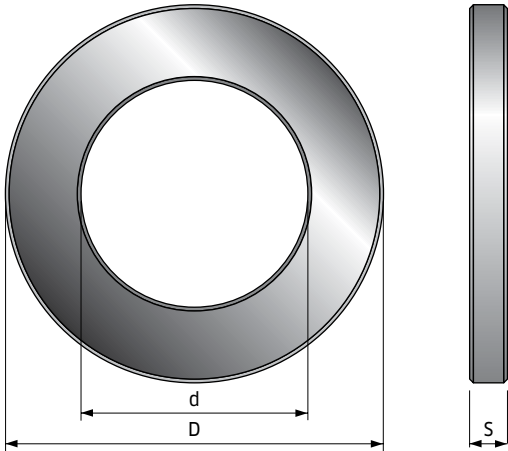
## Stiffening collars for saw blades Szorítókarimák körfűrész tárcsákhoz



D mm	S mm	d mm	Code Kódszám	SAP SAP
80	10	30	FX03M AA9	F03FC15045
80	10	35	FX03M AB9	F03FC15047
100	10	30	FX03M BA9	F03FC15049
100	10	35	FX03M BB9	F03FC15051
100	10	40	FX03M BC9	F03FC15053
125	10	30	FX03M CA9	F03FC15055
125	10	35	FX03M CB9	F03FC15057

# AN01M

## Spacers Távtartó gyűrűk



D mm	S mm	d mm	Code Kódszám	SAP SAP
30	0,1	20	AN01MG0019	F03FC00247
30	0,2	20	AN01MG0029	F03FC00248
30	0,3	20	AN01MG0039	F03FC00249
30	0,5	20	AN01MG0059	F03FC00250
30	1	20	AN01MG0109	F03FC00251
30	3	20	AN01MG0309	F03FC00252
30	6	20	AN01MG0609	F03FC00253
30	10	20	AN01MG1009	F03FC00254
33	0,1	19,05	AN01ML0019	F03FC00358
33	0,2	19,05	AN01ML0029	F03FC00359
33	0,3	19,05	AN01ML0039	F03FC00360
33	0,5	19,05	AN01ML0059	F03FC00361
33	1	19,05	AN01ML0109	F03FC00362
33	3,6	19,05	AN01ML0369	F03FC00363
33	6,8	19,05	AN01ML0689	F03FC00365
33	7,3	19,05	AN01ML0739	F03FC00366
48	0,1	31,75	AN01MM0019	F03FC00371
48	0,2	31,75	AN01MM0029	F03FC00372
48	0,3	31,75	AN01MM0039	F03FC00373
48	0,5	31,75	AN01MM0059	F03FC00374
48	1	31,75	AN01MM0109	F03FC00375
48	3,2	31,75	AN01MM0329	F03FC00376
48	3,6	31,75	AN01MM0369	F03FC00377
48	4	31,75	AN01MM0409	F03FC00378
48	5,5	31,75	AN01MM0559	F03FC00379
48	6,8	31,75	AN01MM0689	F03FC00380
48	7,3	31,75	AN01MM0739	F03FC00381
48	8,05	31,75	AN01MM0809	F03FC00382
48	8,35	31,75	AN01MM0839	
48	8,35	31,75	AN01MM0849	F03FC00383
48	9,4	31,75	AN01MM0949	F03FC00384
48	24,6	31,75	AN01MM2469	F03FC00385
48	99	31,75	AN01MM9909	F03FC00386
50	0,1	30	AN01MA0019	F03FC00030
50	0,2	30	AN01MA0029	F03FC00031

D mm	S mm	d mm	Code Kódszám	SAP SAP
50	0,3	30	AN01MA0039	F03FC00032
50	0,5	30	AN01MA0059	F03FC00033
50	1	30	AN01MA0109	F03FC00034
50	2	30	AN01MA0209	F03FC00035
50	3	30	AN01MA0309	F03FC00036
50	4	30	AN01MA0409	F03FC00037
50	5	30	AN01MA0509	F03FC00038
50	6	30	AN01MA0609	F03FC00040
50	7	30	AN01MA0709	F03FC00041
50	8	30	AN01MA0809	F03FC00042
50	9	30	AN01MA0909	F03FC00043
50	10	30	AN01MA1009	F03FC00044
50	11	30	AN01MA1109	F03FC00045
50	12	30	AN01MA1209	F03FC00046
50	13	30	AN01MA1309	F03FC00047
50	14	30	AN01MA1409	F03FC00048
50	15	30	AN01MA1509	F03FC00049
50	16	30	AN01MA1609	F03FC00050
50	17	30	AN01MA1709	F03FC00051
50	18	30	AN01MA1809	F03FC00052
50	19	30	AN01MA1909	F03FC00053
50	20	30	AN01MA2009	F03FC00054
50	21	30	AN01MA2109	F03FC00055
50	22	30	AN01MA2209	F03FC00056
50	23	30	AN01MA2309	F03FC00057
50	24	30	AN01MA2409	F03FC00058
50	25	30	AN01MA2509	F03FC00059
50	26	30	AN01MA2609	F03FC00060
50	27	30	AN01MA2709	F03FC00061
50	28	30	AN01MA2809	F03FC00062
50	29	30	AN01MA2909	F03FC00063
50	30	30	AN01MA3009	F03FC00064
50	31	30	AN01MA3109	F03FC00065
50	32	30	AN01MA3209	F03FC00066
50	33	30	AN01MA3309	F03FC00067
50	34	30	AN01MA3409	F03FC00068
50	35	30	AN01MA3509	F03FC00069
50	36	30	AN01MA3609	F03FC00070
50	37	30	AN01MA3709	F03FC00071
50	38	30	AN01MA3809	F03FC00072
50	40	30	AN01MA4009	F03FC00073
50	41	30	AN01MA4109	F03FC00074
50	42	30	AN01MA4209	F03FC00075
50	53	30	AN01MA5309	F03FC00076
50	60	30	AN01MA6009	F03FC00077
50	93	30	AN01MA9309	F03FC00079
50	99	30	AN01MA9909	F03FC00080
55	0,1	35	AN01MB0019	F03FC00081
55	0,2	35	AN01MB0029	F03FC00082
55	0,3	35	AN01MB0039	F03FC00083
55	0,5	35	AN01MB0059	F03FC00084
55	1	35	AN01MB0109	F03FC00085
55	2	35	AN01MB0209	F03FC00086
55	3	35	AN01MB0309	F03FC00087
55	4	35	AN01MB0409	F03FC00088
55	5	35	AN01MB0509	F03FC00089
55	6	35	AN01MB0609	F03FC00091
55	7	35	AN01MB0709	F03FC00092
55	8	35	AN01MB0809	F03FC00093
55	9	35	AN01MB0909	F03FC00094

D mm	S mm	d mm	Code Kódszám	SAP SAP
55	10	35	AN01MB1009	F03FC00095
55	11	35	AN01MB1109	F03FC00096
55	12	35	AN01MB1209	F03FC00097
55	13	35	AN01MB1309	F03FC00098
55	14	35	AN01MB1409	F03FC00099
55	15	35	AN01MB1509	F03FC00100
55	16	35	AN01MB1609	F03FC00101
55	17	35	AN01MB1709	F03FC00102
55	18	35	AN01MB1809	F03FC00103
55	19	35	AN01MB1909	F03FC00104
55	20	35	AN01MB2009	F03FC00105
55	21	35	AN01MB2109	F03FC00106
55	22	35	AN01MB2209	F03FC00107
55	23	35	AN01MB2309	F03FC00108
55	24	35	AN01MB2409	F03FC00109
55	25	35	AN01MB2509	F03FC00110
55	26	35	AN01MB2609	F03FC00111
55	27	35	AN01MB2709	F03FC00112
55	28	35	AN01MB2809	F03FC00113
55	29	35	AN01MB2909	F03FC00114
55	30	35	AN01MB3009	F03FC00115
55	31	35	AN01MB3109	F03FC00116
55	32	35	AN01MB3209	F03FC00117
55	33	35	AN01MB3309	F03FC00118
55	34	35	AN01MB3409	F03FC00119
55	35	35	AN01MB3509	F03FC00120
55	40	35	AN01MB4009	F03FC00121
55	99	35	AN01MB9909	F03FC00122
60	0,1	40	AN01MC0019	F03FC00123
60	0,2	40	AN01MC0029	F03FC00124
60	0,3	40	AN01MC0039	F03FC00125
60	0,5	40	AN01MC0059	F03FC00126
60	1	40	AN01MC0109	F03FC00127
60	2	40	AN01MC0209	F03FC00128
60	3	40	AN01MC0309	F03FC00129
60	4	40	AN01MC0409	F03FC00130
60	5	40	AN01MC0509	F03FC00131
60	6	40	AN01MC0609	F03FC00133
60	7	40	AN01MC0709	F03FC00134
60	8	40	AN01MC0809	F03FC00135
60	9	40	AN01MC0909	F03FC00136
60	10	40	AN01MC1009	F03FC00137
60	11	40	AN01MC1109	F03FC00138
60	12	40	AN01MC1209	F03FC00139
60	13	40	AN01MC1309	F03FC00140
60	14	40	AN01MC1409	F03FC00141
60	15	40	AN01MC1509	F03FC00142
60	16	40	AN01MC1609	F03FC00143
60	17	40	AN01MC1709	F03FC00144
60	18	40	AN01MC1809	F03FC00145
60	19	40	AN01MC1909	F03FC00146
60	20	40	AN01MC2009	F03FC00147
60	21	40	AN01MC2109	F03FC00148
60	22	40	AN01MC2209	F03FC00149
60	23	40	AN01MC2309	F03FC00150
60	24	40	AN01MC2409	F03FC00151
60	25	40	AN01MC2509	F03FC00152
60	26	40	AN01MC2609	F03FC00153
60	27	40	AN01MC2709	F03FC00154
60	28	40	AN01MC2809	F03FC00155

D mm	S mm	d mm	Code Kódszám	SAP SAP
60	29	40	AN01MC2909	F03FC00156
60	30	40	AN01MC3009	F03FC00157
60	31	40	AN01MC3109	F03FC00158
60	32	40	AN01MC3209	F03FC00159
60	33	40	AN01MC3309	F03FC00160
60	34	40	AN01MC3409	F03FC00161
60	35	40	AN01MC3509	F03FC00162
60	40	40	AN01MC4009	F03FC00163
60	42	40	AN01MC4209	F03FC00164
60	99	40	AN01MC9909	F03FC00165
70	0,1	50	AN01MD0019	F03FC00166
70	0,2	50	AN01MD0029	F03FC00167
70	0,3	50	AN01MD0039	F03FC00168
70	0,5	50	AN01MD0059	F03FC00169
70	1	50	AN01MD0109	F03FC00170
70	2	50	AN01MD0209	F03FC00171
70	3	50	AN01MD0309	F03FC00173
70	4	50	AN01MD0409	F03FC00174
70	5	50	AN01MD0509	F03FC00175
70	6	50	AN01MD0609	F03FC00178
70	7	50	AN01MD0709	F03FC00179
70	8	50	AN01MD0809	F03FC00180
70	9	50	AN01MD0909	F03FC00181
70	10	50	AN01MD1009	F03FC00182
70	11	50	AN01MD1109	F03FC00183
70	12	50	AN01MD1209	F03FC00184
70	13	50	AN01MD1309	F03FC00185
70	14	50	AN01MD1409	F03FC00186
70	15	50	AN01MD1509	F03FC00187
70	16	50	AN01MD1609	F03FC00188
70	17	50	AN01MD1709	F03FC00189
70	18	50	AN01MD1809	F03FC00190
70	19	50	AN01MD1909	F03FC00191
70	20	50	AN01MD2009	F03FC00192
70	21	50	AN01MD2109	F03FC00193
70	22	50	AN01MD2209	F03FC00194
70	23	50	AN01MD2309	F03FC00195
70	24	50	AN01MD2409	F03FC00196
70	25	50	AN01MD2509	F03FC00197
70	26	50	AN01MD2609	F03FC00198
70	27	50	AN01MD2709	F03FC00199
70	28	50	AN01MD2809	F03FC00200
70	29	50	AN01MD2909	F03FC00201
70	30	50	AN01MD3009	F03FC00202
70	31	50	AN01MD3109	F03FC00203
70	32	50	AN01MD3209	F03FC00204
70	33	50	AN01MD3309	F03FC00205
70	34	50	AN01MD3409	F03FC00206
70	35	50	AN01MD3509	F03FC00207
70	38	50	AN01MD3809	F03FC00208
70	40	50	AN01MD4009	F03FC00209
70	99	50	AN01MD9909	F03FC00210
80	0,1	60	AN01MK0019	F03FC00311
80	0,2	60	AN01MK0029	F03FC00312
80	0,3	60	AN01MK0039	F03FC00313
80	0,5	60	AN01MK0059	F03FC00314
80	1	60	AN01MK0109	F03FC00315
80	2	60	AN01MK0209	F03FC00316
80	3	60	AN01MK0309	F03FC00318
80	4	60	AN01MK0409	F03FC00319

D mm	S mm	d mm	Code Kódszám	SAP SAP
80	5	60	AN01MK0509	F03FC00321
80	6	60	AN01MK0609	F03FC00322
80	7	60	AN01MK0709	F03FC00324
80	8	60	AN01MK0809	F03FC00325
80	9	60	AN01MK0909	F03FC00326
80	10	60	AN01MK1009	F03FC00327
80	11	60	AN01MK1109	F03FC00328
80	12	60	AN01MK1209	F03FC00329
80	13	60	AN01MK1309	F03FC00330
80	14	60	AN01MK1409	F03FC00331
80	15	60	AN01MK1509	F03FC00333
80	16	60	AN01MK1609	F03FC00334
80	17	60	AN01MK1709	F03FC00335
80	18	60	AN01MK1809	F03FC00336
80	19	60	AN01MK1909	F03FC00338
80	20	60	AN01MK2009	F03FC00339
80	21	60	AN01MK2109	F03FC00340
80	22	60	AN01MK2209	F03FC00341
80	23	60	AN01MK2309	F03FC00342
80	24	60	AN01MK2409	F03FC00343
80	25	60	AN01MK2509	F03FC00344
80	26	60	AN01MK2609	F03FC00345
80	27	60	AN01MK2709	F03FC00346
80	28	60	AN01MK2809	F03FC00347
80	29	60	AN01MK2909	F03FC00348
80	30	60	AN01MK3009	F03FC00349
80	31	60	AN01MK3109	F03FC00350
80	32	60	AN01MK3209	F03FC00351
80	33	60	AN01MK3309	F03FC00352
80	34	60	AN01MK3409	F03FC00353
80	35	60	AN01MK3509	F03FC00354
80	39,7	60	AN01MK3979	F03FC00355
80	40	60	AN01MK4009	F03FC00356
80	99	60	AN01MK9909	F03FC00357
90	0,1	70	AN01MH0019	F03FC00255
90	0,2	70	AN01MH0029	F03FC00256
90	0,3	70	AN01MH0039	F03FC00257
90	0,5	70	AN01MH0059	F03FC00258
90	1	70	AN01MH0109	F03FC00259
90	2	70	AN01MH0209	F03FC00260
90	3	70	AN01MH0309	F03FC00261
90	4	70	AN01MH0409	F03FC00262
90	5	70	AN01MH0509	F03FC00263
90	6	70	AN01MH0609	F03FC00264
90	7	70	AN01MH0709	F03FC00265
90	8	70	AN01MH0809	F03FC00267
90	9	70	AN01MH0909	F03FC00270
90	10	70	AN01MH1009	F03FC00272
90	11	70	AN01MH1109	F03FC00276
90	12	70	AN01MH1209	F03FC00278
90	13	70	AN01MH1309	F03FC00279
90	14	70	AN01MH1409	F03FC00280
90	15	70	AN01MH1509	F03FC00282
90	16	70	AN01MH1609	F03FC00284
90	17	70	AN01MH1709	F03FC00285
90	18	70	AN01MH1809	F03FC00286
90	19	70	AN01MH1909	F03FC00287
90	20	70	AN01MH2009	F03FC00288
90	21	70	AN01MH2109	F03FC00289
90	22	70	AN01MH2209	F03FC00291

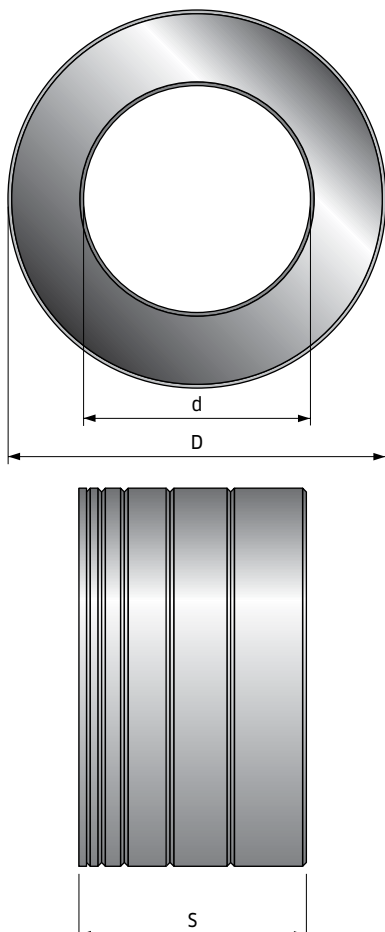
# AN01M

## Spacers Távtartó gyűrűk

D mm	S mm	d mm	Code Kódszám	SAP SAP
90	23	70	AN01MH2309	F03FC00294
90	24	70	AN01MH2409	F03FC00295
90	25	70	AN01MH2509	F03FC00296
90	26	70	AN01MH2609	F03FC00297
90	27	70	AN01MH2709	F03FC00298
90	28	70	AN01MH2809	F03FC00299
90	29	70	AN01MH2909	F03FC00300
90	30	70	AN01MH3009	F03FC00301
90	31	70	AN01MH3109	F03FC00302
90	32	70	AN01MH3209	F03FC00303
90	33	70	AN01MH3309	F03FC00304
90	34	70	AN01MH3409	F03FC00305
90	35	70	AN01MH3509	F03FC00306
90	40	70	AN01MH4009	F03FC00307
90	99	70	AN01MH9909	F03FC00308

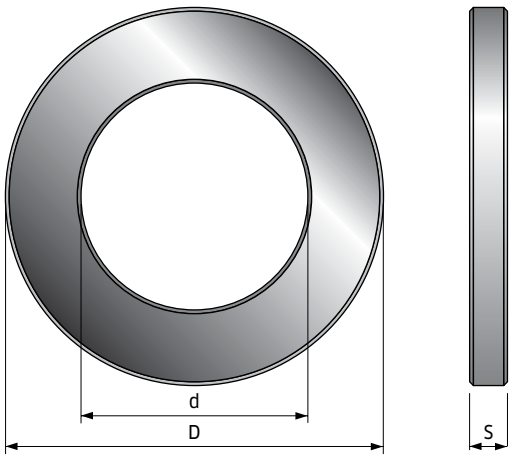
# AN03M

## Standard spacer set Standard távtartógyűrű készlet



D mm	S mm	d mm	Code Kódszám	SAP SAP
50	10	30	AN03M AA9	F03FC00444
50	20	30	AN03M AB9	F03FC00445
50	30	30	AN03M AC9	F03FC00446
50	40	30	AN03M AD9	F03FC00447
50	50	30	AN03M AE9	F03FC00448
55	10	35	AN03M BA9	F03FC00454
55	20	35	AN03M BB9	F03FC00455
55	30	35	AN03M BC9	F03FC00456
55	40	35	AN03M BD9	F03FC00457
55	50	35	AN03M BE9	F03FC00458
60	10	40	AN03M CA9	F03FC00465
60	20	40	AN03M CB9	F03FC00466
60	30	40	AN03M CC9	F03FC00467
60	40	40	AN03M CD9	F03FC00468
60	50	40	AN03M CE9	F03FC00469
70	10	50	AN03M DA9	F03FC00473
70	20	50	AN03M DB9	F03FC00474
70	30	50	AN03M DC9	F03FC00475
70	40	50	AN03M DD9	F03FC00476
70	50	50	AN03M DE9	F03FC00477
80	10	60	AN03M EA9	F03FC00484
80	20	60	AN03M EB9	F03FC00485
80	30	60	AN03M EC9	F03FC00486
80	40	60	AN03M ED9	F03FC00487
80	50	60	AN03M EE9	F03FC00488
90	10	70	AN03M FA9	F03FC00490
90	20	70	AN03M FB9	F03FC00491
90	30	70	AN03M FC9	F03FC00492
90	40	70	AN03M FD9	F03FC00493
90	50	70	AN03M FE9	F03FC00494

# AN01



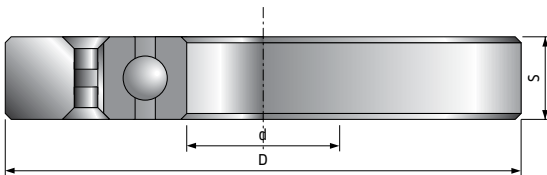
## Special spacers Speciális távtartó gyűrűk

Spacer rings are not produced with a thickness of less than 1 mm. **Note:** The code is only guideline and is only applicable while order is being processed.

1 mm-mél kisebb vastagságú távtartó gyűrűket nem készítünk. **Figyelem:** A kódszámok csak iránymutatóak és csak megrendelés céljára használhatóak..

D mm	S mm	d mm	Code Kódszám	SAP SAP
	5	30 ÷ 40	AN01	
	10	30 ÷ 40	AN01	
	20	30 ÷ 40	AN01	
	40	30 ÷ 40	AN01	
	99	30 ÷ 40	AN01	
	5	50 ÷ 70	AN01	
	10	50 ÷ 70	AN01	
	20	50 ÷ 70	AN01	
	40	50 ÷ 70	AN01	
	99	50 ÷ 70	AN01	

# CC01



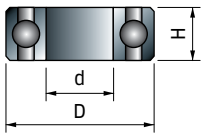
## Ball-bearing guide for moulding Vezető gördülőcsapágyak másolómaráshoz

**Note:** The code is only guideline and is only applicable while order is being processed.

**Figyelem:** A kódszámok csak iránymutatóak és csak megrendelés céljára használhatóak..

D mm	S mm	d mm	Code Kódszám	SAP SAP
12	20		CC01 AA9	
12	25		CC01 BA9	
13	30		CC01 CA9	
14	35		CC01 DA9	
15	40		CC01 EA9	
16	45		CC01 FA9	
16	50		CC01 GA9	
18	55		CC01 HA9	
18	60		CC01 IA9	
20	70		CC01 LA9	

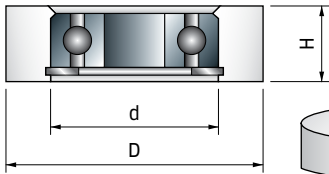
# 3102M



## Ball bearings Gördülőcsapágyak

D mm	H mm	d mm	Code Kódszám	SAP SAP
9,53	3,2	4,76	<b>3102M AA9</b>	F03F010006
12,7	4,98	4,76	<b>3102M AB9</b>	F03F010007
13	5	4	<b>3102M CD9</b>	F03FA14096
13	5	6	<b>3102M AP9</b>	F03FA10558
15	5	6	<b>3102M AQ9</b>	F03FA10559
15,88	4,97	4,76	<b>3102M AJ9</b>	F03F010014
16	5	5	<b>3102M CC9</b>	F03FA14095
16	5	8	<b>3102M AS9</b>	F03FA10561
19	6	6	<b>3102M CA9</b>	F03FA14097
19	7	10	<b>3102M AG9</b>	F03F010012
19,05	3,97	12,7	<b>3102M CB9</b>	F03FA14098
19,05	6,35	12,7	<b>3102M AV9</b>	F03F012286
22	7	8	<b>3102M AC9</b>	F03F010008
28	8	12	<b>3102M AH9</b>	F03F010013
32	9	15	<b>3102M AN9</b>	F03F010016
35	11	15	<b>3102M AI9</b>	F03F012285

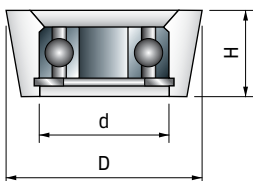
# RB62M



## Ball bearing rub collars Szűkítő gyűrű gördülőcsapágyakhoz

D mm	H mm	d mm	Code Kódszám	SAP SAP
19,05	8	4,76	<b>RB62M 1509</b>	F03F011422
22,22	8	4,76	<b>RB62M 1529</b>	F03F011423
26	10	8	<b>RB62M 1249</b>	F03F011417
28,58	8	4,76	<b>RB62M 1549</b>	F03F011424
30	10	8	<b>RB62M 1289</b>	F03F011418
34	10	8	<b>RB62ME DA9</b>	F03FR01146
34,92	8	4,76	<b>RB62M 1569</b>	F03F011425
39,6	11,2	12	<b>RB62ME FB9</b>	F03FR01147

# 3103MC



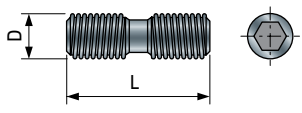
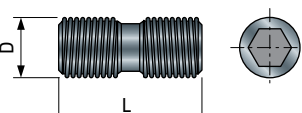
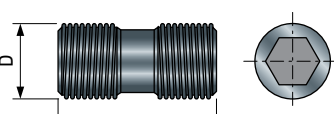
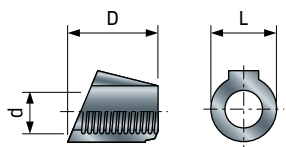
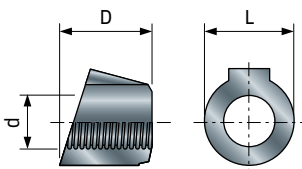
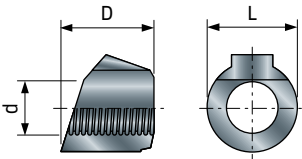
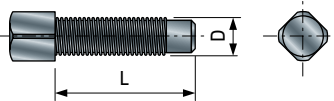
## Sleeved speciality bearings Kúpos szűkítő gyűrű csapágyakhoz

D mm	H mm	d mm	Code Kódszám	SAP SAP
19,05	6,35	4,76	<b>3103MC HB9</b>	F03F010019
22,2	9	12,7	<b>3103MC HC9</b>	F03FA10572



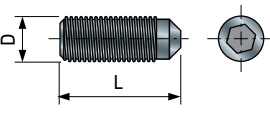
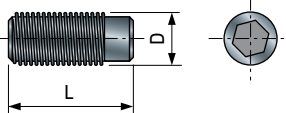
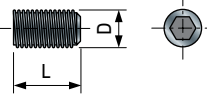
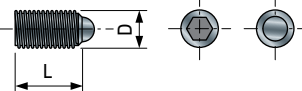
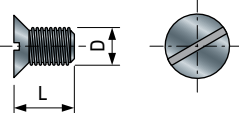
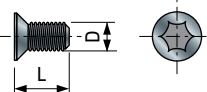
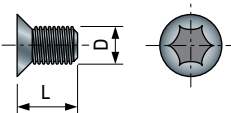
# Spare screws, nuts, washers and keys

## Pótcsavarok, anyák, alátétek és kulcsok

Spare parts Póralkatrészek	Description Megnevezés	Dimensions Méretek D/L x L/H x d/S (mm)	Code Kódszám	SAP SAP
	RH-LH wedge locking screws Jobbos-balos ékrögzőítő csavar	M6 x 18	<b>VT19M IA9</b>	F03FA04495
		M6 x 22	<b>VT19M AB9</b>	F03FA04491
	RH-LH wedge locking screws Jobbos-balos ékrögzőítő csavar	M8 x 19	<b>VT19M LA9</b>	F03FC20667
		M8 x 22	<b>VT19M BB9</b>	F03FA04493
	RH-LH wedge locking screws Jobbos-balos ékrögzőítő csavar	M10 x 19	<b>VT19M MB9</b>	F03FC20668
		M10 x 22	<b>VT19M MA9</b>	F03FA04496
	Nuts for RH-LH VT19M AB9 - IA9 screws Anyá VT19M AB9 - IA9 csavarokhoz	10 x 11,5 x M6	<b>VT20M AA9</b>	F03FA04497
		9 x 10,5 x M6	<b>VT20M GA9</b>	F03FC20669
	Nuts for RH-LH VT19M MA9 - MB9 screws Anyá VT19M MA9 - MB9 csavarokhoz	15 x 13,3 x M10	<b>VT20M MA9</b>	F03FC20670
	Reduced nuts for RH-LH VT19M MA9, MB9 screws Szűkített anyá VT19M MA9, MB9 csavarokhoz	15 x 13,3 x M10	<b>VT20M NA9</b>	F03FC20671
	Square head screws for disposable knives Négylapfejű csavar cserelapákához	M5 x 19	<b>VT11M AA9</b>	F03FA04468

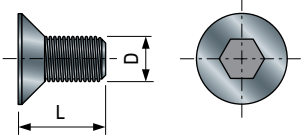
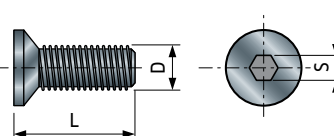
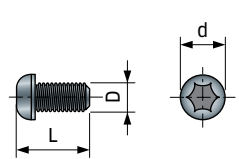
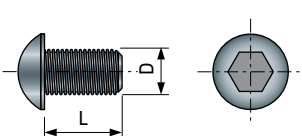
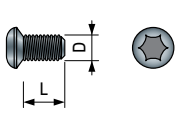
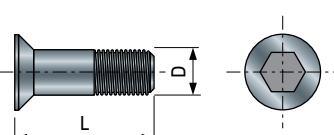
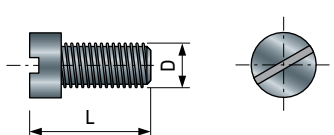
# Spare screws, nuts, washers and keys

## Pótcsavarok, anyák, alátétek és kulcsok

Spare parts Pótalkatrészek	Description Megnevezés	Dimensions Méreték D/L x L/H x d/S (mm)	Code Kódszám	SAP SAP
	Hex print screws for disposable knives Belső kulcsnyílású csavarok cserelapkákhöz	M6 x 16	<b>VT03M DI9</b>	F03FA04440
		M8 x 16	<b>VT03M AA9</b>	F03FA04435
		M6 x 12	<b>VT03M DL9</b>	F03FA04441
	Hex print screws for disposable knives Belső kulcsnyílású csavarok cserelapkákhöz	M4 x 10	<b>2602M CB9</b>	F03FA07346
		M5 x 12	<b>VT03M BA9</b>	F03FA04436
		M5 x 16	<b>VT03M BB9</b>	F03FA04437
		M8 x 16	<b>2602M BB9</b>	F03FA07344
		M8 x 25	<b>2602M EI9</b>	F03FA07352
		M10 x 18	<b>VT03M CC9</b>	F03FA04438
		M10 x 25	<b>2602M FI9</b>	F03FA07353
	Hex print screws Belső kulcsnyílású csavarok	M3 x 3	<b>2615M AA9</b>	F03FA07418
		M4 x 6	<b>2602M CE9</b>	F03FA07349
		M5 x 5	<b>2615M CC9</b>	F03FA07420
		M5 x 10	<b>2602M DC9</b>	F03FA07350
		M6 x 6	<b>2615M DD9</b>	F03FA07423
		M8 x 8	<b>2615M EE9</b>	F03FA07424
		M8 x 10	<b>2602M CC9</b>	F03FA07347
	Screws with spherule, for ISOprofil cutterheads Gömbvégű csavarok ISOprofilos maróhoz	M8 x 16	<b>2616M DE9</b>	F03FA07425
		M10 x 16	<b>2616M EE9</b>	F03FA07426
	Countersink screws Süllyesztettfejű csavarok	M4 x 6	<b>VT05M AB9</b>	F03FA04445
	Countersink screws for locking CG03M Süllyesztettfejű csavarok CG03M befogásához	M4 x 3,2	<b>VT05M BB9</b>	F03FA04447
		M4 x 4,2	<b>VT05M BC9</b>	F03FA04448
		M4 x 6,5	<b>VT05M BD9</b>	F03FA04449
	Countersink screws for fastening spurs Süllyesztettfejű csavarok lapkák rögzítéséhez	M4 x 12	<b>VT71M AC9</b>	F03FA14740
		M5 x 6	<b>VT05M AC9</b>	F03FA04446
		M5 x 8	<b>VT05M AA9</b>	F03FA04444

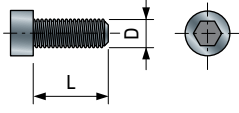
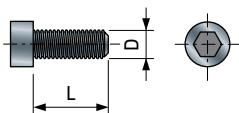
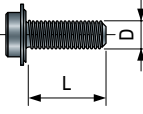
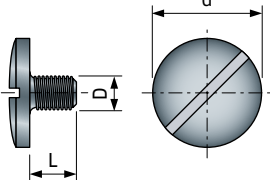
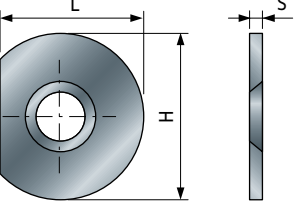
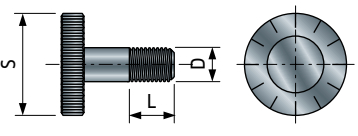
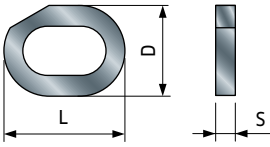
# Spare screws, nuts, washers and keys

## Pótcsavarok, anyák, alátétek és kulcsok

Spare parts Pótalkatrészek	Description Megnevezés	Dimensions Méretek D/L x L/H x d/S (mm)	Code Kódszám	SAP SAP
	Countersink screws Süllyesztettfejű csavarok	M5 x 8	<b>VT05M CA9</b>	F03FA04451
		M6 x 8	<b>VT01M AB9</b>	F03FA04430
		M6 x 10	<b>VT01M AA9</b>	F03FA04429
	Screw for deflectors Tereőlap csavarok	M4 x 12	<b>VT05M DA9</b>	F03FC20647
		M4 x 14	<b>VT05M DB9</b>	F03FC20648
		M4 x 16	<b>2609M BD9</b>	F03FA07379
		M6 x 16	<b>VT05M DC9</b>	F03FC20649
		M6 x 16	<b>2609M DD9</b>	F03FA07381
		M8 x 40	<b>2609M EK9</b>	F03FB04618
		M10 x 20	<b>2609M FF9</b>	F03FA07382
	Screw for locking disposable knives Csavar cserelapák rögzítéséhez	M4 x 8 x 6	<b>VT70M AA9</b>	F03FA04504
		M4 x 10 x 9	<b>VT71M AA9</b>	F03FA04505
		M3 x 6 x 5	<b>VT72M AA9</b>	F03FA04506
	Rounded head screws Hengeresfejű csavarok	M4 x 10	<b>2622M AB9</b>	F03FA07453
		M6 x 8	<b>2622M CA9</b>	F03FA07454
		M6 x 10	<b>2622M CB9</b>	F03FA07455
		M6 x 12	<b>2622M CC9</b>	F03FA07456
		M8 x 18	<b>2622M DF9</b>	F03FA07457
		M8 x 30	<b>2622M DI9</b>	F03FA07458
	Rounded head screws for scorer Hengeresfejű csavar elővágóhoz	M4 x 6	<b>VT71M AB9</b>	F03FA14739
	Countersink screws for insert Süllyesztettfejű csavarok betétkésekhez	M6 x 11,5	<b>VT16M AB9</b>	F03FA04477
		M6 x 13	<b>VT16M AE9</b>	F03FC20658
		M6 x 14,5	<b>VT16M AA9</b>	F03FA04476
		M6 x 15,5	<b>VT16M AD9</b>	F03FC20657
		M6 x 18,5	<b>VT16M AC9</b>	F03FC20656
	Slotted cheese head screw Hengeresfejű hasított csavar	M4 x 10	<b>2611M DB9</b>	F03FA07386
		M5 x 10	<b>2606M DE9</b>	F03FA07361

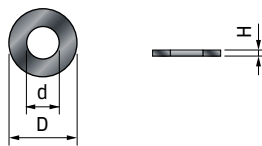
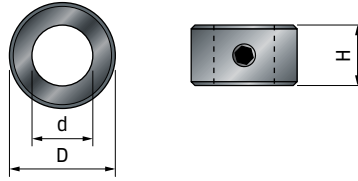
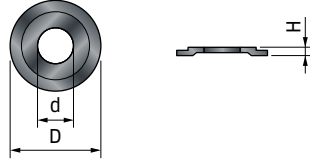
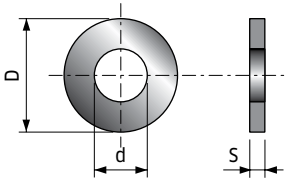
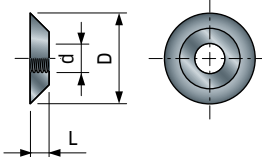
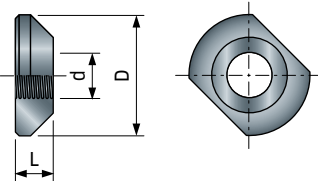
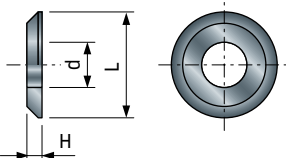
# Spare screws, nuts, washers and keys

## Pótcsavarok, anyák, alátétek és kulcsok

Spare parts Pótalkatrészek	Description Megnevezés	Dimensions Méretek D/L x L/H x d/S (mm)	Code Kódszám	SAP SAP
	Allen screw Belső kulcsnyílású hengeresfejű csavar	M3 x 6	<b>2607M AA9</b>	F03FA07362
		M3 x 8	<b>2607M AB9</b>	F03F010001
		M3 x 10	<b>2607M AC9</b>	F03FA07363
		M4 x 8	<b>2607M BB9</b>	F03FA07365
		M5 x 20	<b>2607M CH9</b>	F03FA17148
		M5 x 40	<b>2607M CL9</b>	F03FA07368
		M5 x 60	<b>2607M CP9</b>	F03FA07369
		M5 x 90	<b>2607M CS9</b>	F03FA18898
	Allen screw Belső kulcsnyílású hengeresfejű csavar	M6 x 16	<b>2607M AF9</b>	F03FB04614
		M8 x 16	<b>VT02M AA9</b>	F03FA04432
		M8 x 35	<b>2607M EK9</b>	F03FB04615
		M10 x 20	<b>2607M FH9</b>	F03FB04616
		M10 x 30	<b>2607M FJ9</b>	F03FB04617
	Flanged screw Peremes csavar	M3 x 7,6	<b>2607M 001</b>	F03F010000
	Positioning screws Beállító csavar	M5 x 7 x 18	<b>VT08M AE9</b>	F03FA04457
		M5 x 8,8 x 18	<b>VT08M AM9</b>	F03FA04462
		M8 x 10 x 22	<b>VT08M AD9</b>	F03FA04456
	Positioning plate Ütköző lemez	19 x 22 x 1,7	<b>VT18M GB9</b>	F03FA04489
	Adjustment screws Állítócsavar	M5 x 8 x 25	<b>VT08M AC9</b>	F03FC20652
		M6 x 7 x 18	<b>VT08M AG9</b>	F03FC20653
		M6 x 8 x 25	<b>VT08M AB9</b>	F03FC20651
	Adjustment ring for IG25M Állítógyűrű IG25M-hez	16 x 11,9 x 2,6	<b>VT18M AG9</b>	F03FC20660

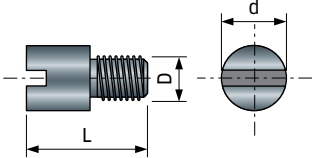
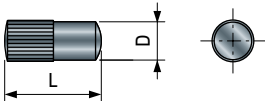
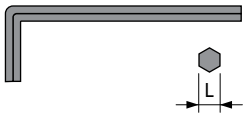
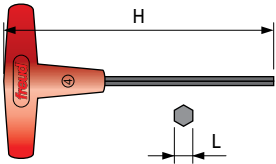
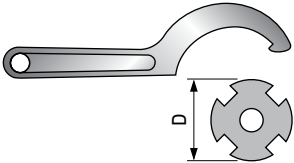
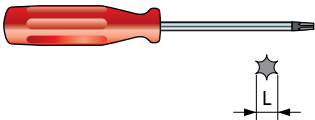

# Spare screws, nuts, washers and keys

## Pótcsavarok, anyák, alátétek és kulcsok

Spare parts Pótalkatrészek	Description Megnevezés	Dimensions Méretek D/L x L/H x d/S (mm)	Code Kódszám	SAP SAP
	Washer	14 x 1,6 x 8,4	<b>2617M BG9</b>	F03FR01668
	Alátét	16 x 1,6 x 8,4	<b>2617M AG9</b>	F03F010005
		6 x 4 x 2	<b>VT18M AB9</b>	F03FA04480
	Stop collars	5	<b>PT11M 050</b>	F03FA03758
	Rögzítő gyűrű	6	<b>PT11M 060</b>	F03FA03759
		12 x 4 x 6,05	<b>3102M BB9</b>	F03FA10568
		8	<b>PT11M 080</b>	F03FA03760
		14 x 4 x 8,05	<b>3102M BC9</b>	F03FA10569
		10	<b>PT11M 100</b>	F03FA03761
	12	<b>PT11M 120</b>	F03FA03762	
	Step washers	9 x 2 x 4,76	<b>FX07M AA9</b>	F03F010158
	Lépcsős alátét	12 x 1,1 x 4,76	<b>FX07M AB9</b>	F03F010159
	Spacers for inserts	13,6 x 0,1 x 7	<b>ST07M 019</b>	F03FA13619
	Távtartó betétkésekhez	13,6 x 0,2 x 7	<b>ST07M 029</b>	F03FA13620
		13,6 x 0,5 x 7	<b>ST07M 059</b>	F03FA13621
		15 x 1 x 7	<b>ST07M 109</b>	F03FA03865
		15 x 2 x 7	<b>ST07M 209</b>	F03FA03867
	Threaded rings for locking screw	10,2 x 1 x M4	<b>VT18M AA9</b>	F03FA04479
	Menetes gyűrű rögzítő csavarokhoz	11,6 x 1,5 x M4	<b>VT18M BA9</b>	F03FA04483
		11,6 x 2,5 x M4	<b>VT18M BB9</b>	F03FA04484
		9,4 x 1,7 x M4	<b>VT18M DA9</b>	F03FA04487
		8 x 5 x M4	<b>VT18M CB9</b>	F03FA04486
	Nuts for RH-LH VT19M AB9 - IA9 screws	16 x 4 x M6	<b>VT18M CC9</b>	F03FC20666
	Anyák a VT19M AB9 - IA9 csavarokhoz	16 x 5 x M6	<b>VT18M CA9</b>	F03FA04485
	Rings for knives	16 x 2 x 4	<b>VT18M AB9</b>	F03FA04480
	Gyűrűk lapkákhoz	14 x 2 x 6	<b>VT18M AL9</b>	F03FC20662
		9 x 1,5 x 4	<b>VT18M AH9</b>	F03FA04481

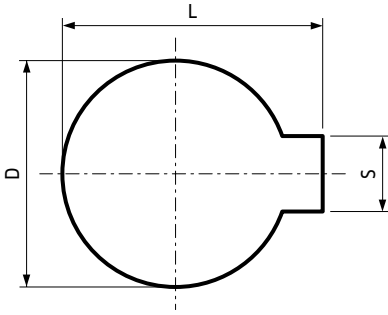
# Spare screws, nuts, washers and keys

## Pótcsavarok, anyák, alátétek és kulcsok

Spare parts Pótalkatrészek	Description Megnevezés	Dimensions Méreték D/L x L/H x d/S (mm)	Code Kódszám	SAP SAP
	Traction pins between bushes Perselyek közötti menesztő csap	M5 x 9,5 x 7	<b>VT08M AH9</b>	F03FC20654
		M6 x 15,5 x 8	<b>VT08M AI9</b>	F03FA04461
	Steel pin Acél csap	4 x 10	<b>2601M AB9</b>	F03FA07326
	Allen key "L" imbuszkulcs	2	<b>2619M BA9</b>	F03FA07431
		2,5	<b>2619M CA9</b>	F03FA07432
		3	<b>2619M DA9</b>	F03FA07433
		4	<b>2619M EA9</b>	F03FA07434
		5	<b>2619M FA9</b>	F03FA07435
		6	<b>2619M GA9</b>	F03FA07436
	Allen key with handle "T" imbuszkulcs	3 x 110	<b>CB03M AA9</b>	F03FA00162
		4 x 110	<b>CB03M BA9</b>	F03FA00163
		4 x 170	<b>CB03M BB9</b>	F03FA00164
		5 x 110	<b>CB03M EA9</b>	F03FA00169
		5 x 260	<b>CB03M EC9</b>	F03FA00171
	Wrench Csavarkulcs	45 - 50	<b>CB07M 4550</b>	F03FB00145
		58 - 62	<b>CB07M 5862</b>	F03FB00146
		68 - 75	<b>CB02M BA9</b>	F03FA00160
		80 - 90	<b>CB02M CA9</b>	F03FA00161
	Torx key with handle Torx kulcs	T9	<b>CB03M CA9</b>	F03FA00165
		T15	<b>CB03M DA9</b>	F03FA00168
		T20	<b>CB03M CC9</b>	F03FA00167
	Fork wrench Villáskulcs	5	<b>CB04M 059</b>	F03FA00172



# OPT04



## Standard keyway Standard ékpálya

For other keyway sizes, use code **OPT05 AA9** and specify the necessary dimensions.

Más ékpálya méretekhez használja az **OPT05 AA9** kódot és adja meg a kívánt méreteket.

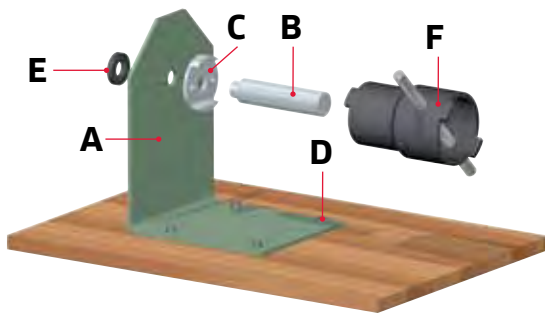
D mm	S mm	d mm	Code Kódszám	SAP SAP
12	5	13,8	<b>OPT04 AA9</b>	F03FC16203
14	5	16,3	<b>OPT04 BA9</b>	F03FC16204
16	5	18,3	<b>OPT04 CA9</b>	F03FC16205
18	6	20,8	<b>OPT04 DA9</b>	F03FC16206
20	6	22,8	<b>OPT04 EA9</b>	F03FC16207
25	8	28,3	<b>OPT04 FA9</b>	F03FC16208
30	8	33,3	<b>OPT04 GA9</b>	F03FC16209
35	10	38,3	<b>OPT04 HA9</b>	F03FC16210
40	10	43,3	<b>OPT04 IA9</b>	F03FC16211

# OPT09

## Bore widening cutterheads and brazed cutters Marófejek és forrasztottlapkás marók felfúrása

Code Kódszám	SAP SAP
<b>OPT09 AA9</b>	F03FC16223

# SAG1M



## Maintenance tool for cutterhead sets

### Berendezés csoportmarók össze- és szétszereléséhez

The maintenance tool consists of:

**A:** Steel support plate.

**B:** Replaceable arbor (diameter 35/40/50 mm based on sets bore diameter).

**C:** Replaceable coupling disk for jamming the base of the toolsets' sleeve (65/75/85 mm).

**D:** Screws for mounting support plate "A" to the workbench.

**E:** Locking ring pin "B" to support plate "A".

**F:** Coupling key for the sleeves threaded ring available in the following sizes:

- $\varnothing 60/70$  mm for sleeves with external diameter 40/50 mm.
- $\varnothing 80/90$  mm for sleeves with external diameter 60/70 mm.

A berendezés alkotórészei:

**A:** Acél tartóállvány.

**B:** Cserélhető orsó 35/40/50 mm (a csoportmaró furatátmérője szerint).

**C:** Cserélhető kapcsolólemez összekasztáshoz a készlet orsója szerint (65/75/85 mm).

**D:** Csavarok az "A" tartóállvány munkapadra felszereléséhez.

**E:** Rögzítő gyűrű "B" orsó "A" tartóállványhoz fogására.







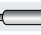



**F:** Meghúzókulcs a hüvelyek menetes gyűrűjéhez az alábbi méretekben:

- $\varnothing 60/70$  mm per bussole con  $\varnothing$  esterno 40/50 mm.
- $\varnothing 80/90$  mm per bussole con  $\varnothing$  esterno 60/70 mm.

	Code Kódszám	SAP SAP
	<b>SAG1M AA9</b>	F03FC18870
	<b>SAG1M AB9</b>	F03FC18871






### Item code SAG1M AA9 components

#### SAG1M AA9 alkotórészeinek cikkszámjai

	Spare parts Pótalkatrészek	Dimensions Méretek	Code Kódszám	SAP SAP
<b>A</b>	Support plate / Tartóállvány 	150 x 230 x 250	<b>SAG1M BA9</b>	F03FA03851
<b>E</b>	Self-locking nut / Önzáró anya 	50 x 8 x 30	<b>SAG1M DA9</b>	F03FA03852
<b>C</b>	Coupling disk / Kapcs. lemez 	65 x 20 x 30 $\varnothing 50$	<b>SAG1M F65</b>	F03FC18872
<b>C</b>	Coupling disk / Kapcs. lemez 	75 x 20 x 30 $\varnothing 60$	<b>SAG1M F75</b>	F03FC18873
<b>C</b>	Coupling disk / Kapcs. lemez 	85 x 20 x 30 $\varnothing 70$	<b>SAG1M F85</b>	F03FC18874
<b>B</b>	Arbor / Orsó 	$\varnothing 35$ x 122	<b>SAG1M 035</b>	F03FC18875
<b>B</b>	Arbor / Orsó 	$\varnothing 40$ x 122	<b>SAG1M 040</b>	F03FC18876
<b>B</b>	Arbor / Orsó 	$\varnothing 50$ x 122	<b>SAG1M 050</b>	F03FC18877
<b>F</b>	Key $\varnothing 40/50$ / Kulcs $\varnothing 40/50$ 	70 x 100 x 50	<b>CB02M 6070</b>	F03FC00720
<b>F</b>	Key $\varnothing 60/70$ / Kulcs $\varnothing 60/70$ 	90 x 100 x 50	<b>CB02M 8090</b>	F03FC00721






### Item code SAG1M AB9 components

#### SAG1M AB9 alkotórészeinek cikkszámjai

	Spare parts Pótalkatrészek	Dimensions Méretek	Code Kódszám	SAP SAP
<b>A</b>	Support plate / Tartóállvány 	150 x 230 x 250	<b>SAG1M BA9</b>	F03FA03851
<b>E</b>	Self-locking nut / Önzáró anya 	50 x 8 x 30	<b>SAG1M DA9</b>	F03FA03852
<b>C</b>	Coupling disk / Kapcs. lemez 	65 x 20 x 30 $\varnothing 50$	<b>SAG1M F65</b>	F03FC18872
<b>C</b>	Coupling disk / Kapcs. lemez 	75 x 20 x 30 $\varnothing 60$	<b>SAG1M F75</b>	F03FC18873
<b>C</b>	Coupling disk / Kapcs. lemez 	85 x 20 x 30 $\varnothing 70$	<b>SAG1M F85</b>	F03FC18874

### Optional items

#### Választható cikkek

	Spare parts Pótalkatrészek	Dimensions Méretek	Code Kódszám	SAP SAP
<b>B</b>	Arbor / Orsó 	$\varnothing 35$ x 122	<b>SAG1M 035</b>	F03FC18875
<b>B</b>	Arbor / Orsó 	$\varnothing 40$ x 122	<b>SAG1M 040</b>	F03FC18876
<b>B</b>	Arbor / Orsó 	$\varnothing 50$ x 122	<b>SAG1M 050</b>	F03FC18877
<b>F</b>	Key $\varnothing 40/50$ / Kulcs $\varnothing 40/50$ 	70 x 100 x 50	<b>CB02M 6070</b>	F03FC00720
<b>F</b>	Key $\varnothing 60/70$ / Kulcs $\varnothing 60/70$ 	90 x 100 x 50	<b>CB02M 8090</b>	F03FC00721




# TA01M



## Device for grinding Performance knives Készülék Performance kések élészéséhez

This device must be fitted on the **TA03M** support to work on grinding machines.  
Ezt a készüléket a **TA03M** tartóra kell felszerelni a köszörűgépen.

L mm	H mm	S mm	Code Kódszám	SAP SAP
260	60	15	<b>TA01M AA9</b>	F03FC20198

Spare parts Pótalkatrészek	Dimensions Méretek	Code Kódszám	SAP SAP
Screw / Csavar 	M4 x 6,5	<b>VT05M BD9</b>	F03FA04449
Screw / Csavar 	M4 x 5,75	<b>VT05M AB9</b>	F03FA04445
Torx key / Torx kulcs 	T9	<b>CB03M CA9</b>	F03FA00165





# TA02M



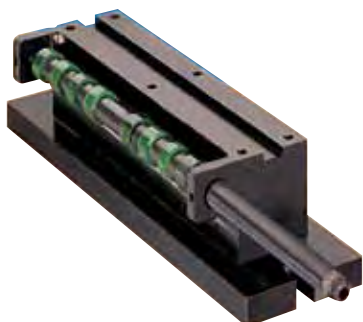
## Device for grinding Performance knives Készülék Performance kések élészéséhez

The device is fitted on vertical grinding machines.  
A készüléket függőleges köszörűgépre kell felszerelni..

L mm	H mm	S mm	Code Kódszám	SAP SAP
220	100	100	<b>TA02M AA9</b>	F03FC20199

Spare parts Pótalkatrészek	Dimensions Méretek	Code Kódszám	SAP SAP
Screw / Csavar 	M4 x 6,5	<b>VT05M BD9</b>	F03FA04449
Screw / Csavar 	M4 x 5,75	<b>VT05M AB9</b>	F03FA04445
Torx key / Torx kulcs 	T9	<b>CB03M CA9</b>	F03FA00165
Allen key / Imbuszkulcs 	4 x 110	<b>CB03M BA9</b>	F03FA00163

# TA03M



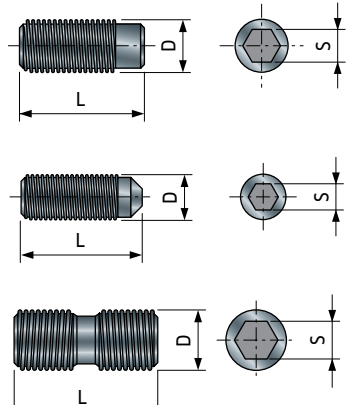
## Support for grinding Performance knives Tartó Performance kések élészéséhez

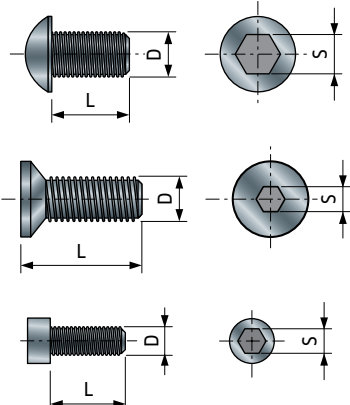
L mm	H mm	S mm	Code Kódszám	SAP SAP
340	98	90	<b>TA03M AA9</b>	F03FC20202

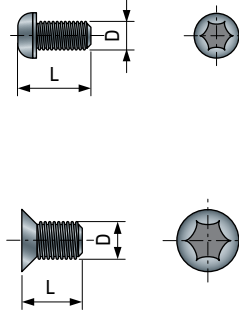
# Torque values for screws and grub screws used for tightening freud knives and inserts freud lapkák és betétkések rögzítéséhez használt csavarok és hernyócsavarok meghúzási nyomaték értékei

To avoid insufficient clamping forces or screw rupture due to overload, all the screws must be tightened with the required torque. If not differently stated on the instruction manual or marked on the tools, use the following torque values.

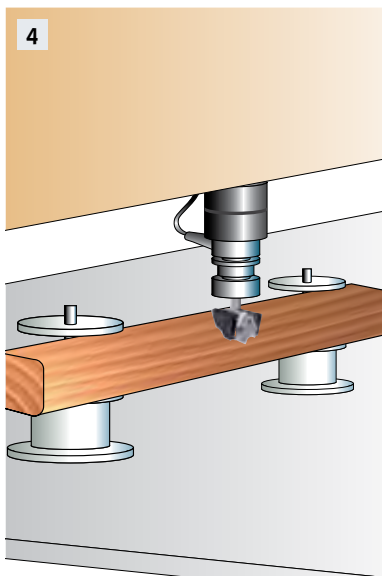
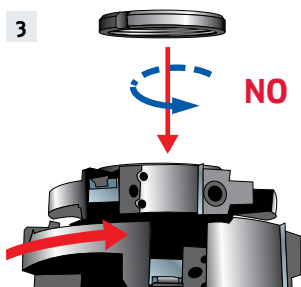
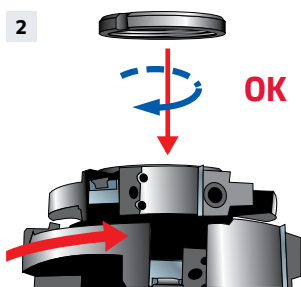
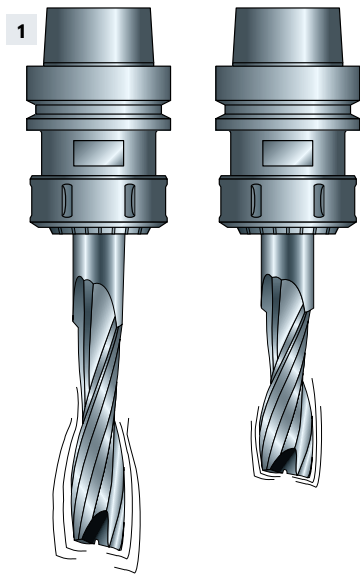
Elégtelen szorítóerő vagy túlterhelés miatti csavartörés megelőzésére minden csavart a szükséges nyomatékkal kell meghúzni. Ha másképpen nincs megadva a kezelési utasításban vagy jelölve a szerszámon, a következő meghúzási nyomaték értékeket alkalmazza:

Spare parts Pótalkatrészek	Description Megnevezés	Screw thread Menetméret mm	Key (S) Kulcs (S) mm	Tightening torques Meghúzási nyomaték 45H (Nm)
	Hexagon grub screws Belső kulcsnyílású csavarok	M4	2	1,9
		M5	2,5	3,5
		M6	3	5,5
		M8	4	9,5
		M10	5	14,3
		M12	6	30,0

Spare parts Pótalkatrészek	Description Megnevezés	Screw thread Menetméret mm	Key (S) Kulcs (S) mm	Tightening torques Meghúzási nyomaték 8,8 (Nm)
	Hex point screws Belső kulcsnyílású csavarok	M3	2,5	1,0
		M4	3	2,0
		M5	4	5,0
		M6	5	8,0
		M8	6	12,0
		M10	8	30,0

Spare parts Pótalkatrészek	Description Megnevezés	Screw thread Menetméret mm	Key Kulcs mm	Tightening torques Meghúzási nyomaték (Nm)
	Torx screws Torx csavarok	M4 x 0,5	T9	2,0
		M4	T15	5,2
		M5	T20	8,6
		M6	T25	15,0

# Tips for the correct use



Tools must be used and handled by experienced and trained personnel, in possession of the necessary understanding.

A router bit with a shorter cutting height vibrates less than a router bit with the same diameter but with a longer cutting height (Fig. 1).

Control your machine regularly (especially guides and ball bearings), making sure that there are no eccentricity problems, so as to avoid the arbor from vibrating hazardously, particularly dangerous for router bits with tips in PCD.

Tools and tool bodies must be locked correctly, so they do not loosen during operation (Fig. 2 - 3).

Accurately block the workpiece to the work table surface (Fig. 4).

Respect the minimum fixing length of the shank with a preference to short chucks, with the aim of reducing eccentricity errors (Fig. 5a). For the same reason the use of extensions are generally avoided (Fig. 5b).

To identify eccentricity defects in a router bit or a chuck: rotate the router bit by 90° in the chuck, carry out a moulding and observe the marks left on the workpiece. If they are invaried with respect to the previous moulding, then the tool is defective, if instead the marks vary, then it is possible that the error lies in the chuck.

Screws and nuts shall be tightened using the appropriate spanners etc. and to the torque value provided by the manufacturer.

Spanner extensions or tightening using hammer blows is strictly forbidden (see Fig. 6).

Do not use reduction rings with a bore different to those specified by the constructor.

Clamping surfaces must be free of dirt, grease, oil and water. Resins must be removed from tools with light alloy bodies using cleaners that do not damage the aluminium and compromise the materials mechanical features. Accurately clean the tool after every knife change.

Tools compiling a set, must be repaired by experienced and fully trained personnel, with the knowledge of the design requirements and security levels to be reached.

Repairing tools is allowed only in accordance to the tool manufacturer's instructions.

Particular attention is drawn to the following:

- Repair shall therefore include e. g. use of parts which are in accordance with the specification of the original parts provided by the manufacturer.
- Tolerances which ensure correct locking shall be maintained.

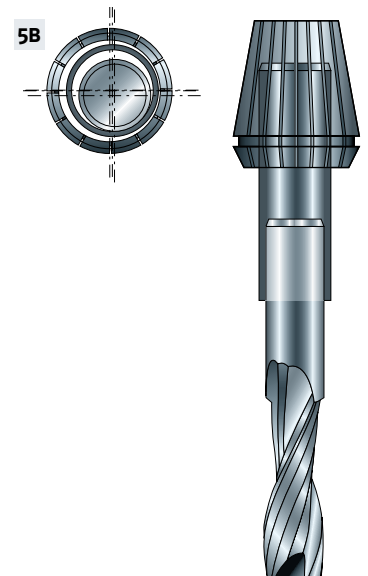
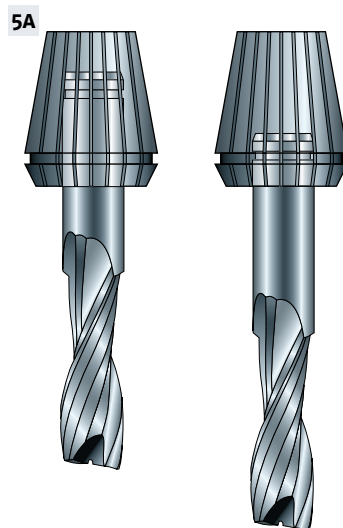
Do not exceed the maximum RPM limit marked on the tool. With too high an advancement rate, or an excessive cutting depth, there is the possibility that the tool may break.

To avoid damaging router bits, we suggest controlling if the fixing surface of the chuck and the router bit are clean and that there are no imperfections (Fig. 7).

To avoid dangerous kick backs, we suggest fixing a spare piece of material and moulding small parts of waste which have accumulated during the working process, by carrying out more passes (Fig. 8 - 9).

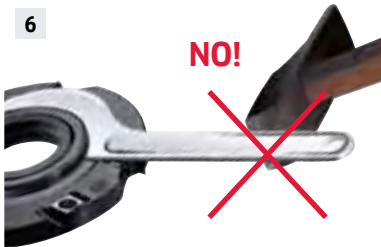
Wearing gloves increases grip and reduces the risk of injury.

To avoid injury, tools must be handled with care using special appliances so as to transport them without incurring injury to the user.



# Tips for the correct use

## Tanácsok a helyes használathoz



A szerszámokat csak tapasztalt és képzett, a szükséges hozzáértés birtokában lévő személy használhatja és kezelheti..

Rövidebb munkahosszal rendelkező maró kevésbé rezonál, mint az ugyanolyan átmérőjű, de nagyobb munkahosszúságú (1. ábra).

Ellenőrizze a gépet rendszeresen (különösen a vezetékeket és gördülőcsapágyakat), győződjön meg arról, hogy nincsenek excentricitási problémák, így módon megkímélve az orsót a veszélyes vibrációtól, ami különösen a gyémánt fogú felsőmarókra jelent veszélyt.

A szerszámokat és szerszámtesteket helyesen kell rögzíteni úgy, hogy azok ne lazuljanak meg a művelet közben (2-3. ábra).

Precízen rögzítse le a munkadarabot a gépasztal felületére (4. ábra).

Rövid tokmány előnybe részesítésekor vegye figyelembe a szár minimális befogási hosszúságát az excentricitási problémák csökkentése céljából (5.a. ábra). Ugyanezen okból hosszabbítók használata általánosságban kerülendő (5.b. ábra).

Felsőmaró vagy tokmány excentricitási hibainak azonosításához fordítsa el 90°-kal a marót a tokmányban, végezzen marást és figyelje meg a munkadarabon hátrahagyott jeleket. Ha azok változatlanok az előző marás vonatkozásában, akkor a szerszám hibás; ha ehelyett a jelek változnak, akkor lehetséges, hogy a hiba a tokmányban van.

Csavarokat és anyákat a megfelelő csavarkulcs, stb. használatával kell meghúzni, a gyártó által megadott forgatónyomaték értékkel.

Csavarkulcs meghosszabbítása vagy kalapácsütésekkel való meghúzás tilos (6. ábra)! Ne használjon a gyártó által meghatározottól eltérő furatú szűkítő gyűrűket.

A rögzítési felületeknek szennyeződés-, zsír-, olaj- és vízmentesnek kell lenniük. Alumíniumötvözet testű szerszámokról a gyantát olyan tisztítószerrel kell eltávolítani, amelyik nem károsítja az alumíniumot és nem veszélyezteti az anyagok mechanikai tulajdonságait. A szerszámot minden késcserekor alaposan meg kell tisztítani.

Készletet képező szerszámokat tapasztalt és teljes körűen kioktatott személynek kell javítania, aki tudatában van a tervezési követelményeknek és ért az elérendő biztonság szintjéhez.

Szerszámok javítása csak a gyártó utasításainak megfelelően engedélyezett. Különösen felhívjuk a figyelmet a következőkre:

- Javításnak tehát magában kell foglalnia pl. olyan alkatrészek használatát, amelyek megfelelnek a gyártó által biztosított eredeti alkatrészek specifikációjának.
- A korrekt befogást biztosító tűréseket fenn kell tartani.

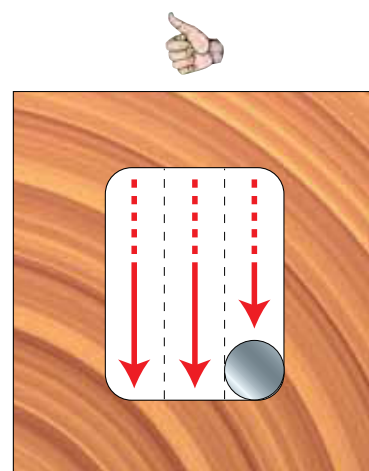
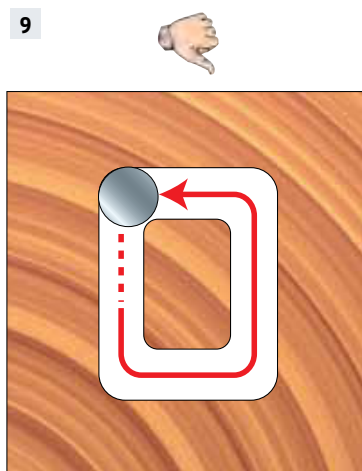
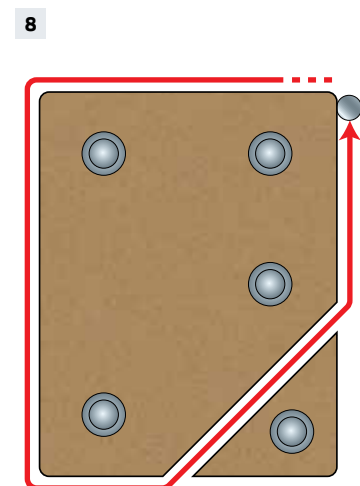
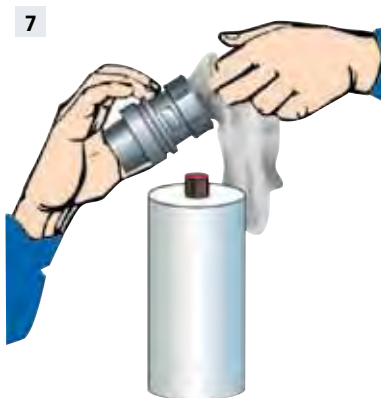
Ne lépje túl a szerszámon jelzett legnagyobb fordulatszámot. Túl nagy mértékű előtolással vagy túlzott vágásmélységgel fennáll a lehetősége, hogy a szerszám eltörjön.

Felsőmarók károsodásának megelőzésére javasoljuk annak ellenőrzését, hogy a tokmány és a felsőmaró befogási felülete tiszta és nincsenek hiányosságai (7. ábra).

A veszélyes visszavágás megelőzésére javasoljuk a munkafolyamat során felgyülemlett kisméretű hulladékanyag és lemart kisebb részek többszöri eltávolítását (8 - 9. ábra).

Védőkesztyű viselése megnöveli a fogást és csökkenti a sérülés kockázatát

Sérülés megelőzésére a szerszámokat óvatosan kell kezelni speciális szerelvények használatával úgy, hogy szállításuk a felhasználónak ne okozhasson sérülést.





## TOOLS

Tools shall be used only by persons of training and experience who have knowledge of how to use and handle tools.

The maximum rotational speed marked on the tool shall not be exceeded.

One piece tools with visible cracks shall not be used.

Clamping surfaces shall be cleaned to remove dirt, grease, oil and water.

Resin shall only be removed from light alloys with solvents that do not affect the mechanical characteristics of these materials.

Tools and tool bodies shall be clamped in such a way, that they shall not loosen during operation.

Tools with cylindrical shank must be clamped in a way that the mark of the maximum free shank length shall be covered, at least partially, by the clamping device or by the locking collet.

Care shall be taken of mounting tools to ensure that the clamping is by the hub respectively by the clamping surface of the tool and that the cutting edges are not in contact with each other or with the clamping elements.

Fastening screws and nuts shall be tightened using the appropriate spanners etc. and to the torque value provided by the manufacturer.

Extension of the spanner or tightening using hammer blows shall not be permitted.

Clamping screws shall be tightened according to instructions provided by the manufacturer. Where instructions are not provided clamping screws shall be tightened in sequence from the center outwards.

Use of fixed rings, e. g. pressed or held by adhesive fixing, in flanged sleeves, shall be permitted if made to the manufacturers specifications.

Repair and regrinding of tools shall only be allowed according to the tool manufacturer's instructions.

After repair and regrinding of tools it shall be ensured that the tools observe balancing requirements.

The design of composite (tipped) tools shall not be changed in the process of repair.

Composite tools shall be repaired by a competent person, i.e. a person of training and experience, who has knowledge of the design requirements and understands the level of safety to be achieved.

Repair shall therefore include, e.g. use of spare parts which are in accordance with the specification of the original parts provided by the manufacturer.

Tolerances which ensure correct clamping shall be maintained.

For one piece tools care shall be taken that regrinding of the cutting edge will not cause weakening of the hub and the connection of the cutting edge to the hub.

To avoid injuries, tools shall be handled in accordance with the guidance provided by the manufacturer. Typically, safe handling involves the use of devices such as carrying hooks, proprietary handles, frames (e. g. for circular saw blades), boxes, trolleys etc. The wearing of protective gloves improves the grip on the tool and further reduces the risk of injury.

Maintenance and modification of milling tools and related components and circular saw blades should always be in accordance with the design requirements/the manufacturer's instructions. Maintenance and modification of milling tools and circular saw blades should only be carried out by a competent person, i. e. a person of training and experience, who has knowledge of the design requirements and understand levels of safety to be achieved. When regrinding milling tools and circular saw blades, the minimum requirements of cutting blade thickness and cutting blade projection should be observed.

Composite tools should be repaired by persons experienced in and with understanding of design and use of milling tools for processing wood and similar materials, e.g. an expert with a relevant education and knowledge of the brazing process, including in particular the influence of the brazing process on tension in tool

body and cutting material. When brazing off worn tips and subsequently brazing on new tips it should be made sure that the tip is correctly mounted in the tool body and that the process does not result in critical tension in the tool body.

After any type of maintenance, milling tools marked with MAN should continue to observe the requirements of the standards related to tools for hand feed.

When modifying milling tools, e. g. modification of bore diameter, modification of shank, retipping of composite tools and similar, it should be ensured that the requirements of the standard relating to balancing are still observed.

After being modified and/or retipped, milling tools and circular saw blades should be marked according to the rules applying to new tools. However, the name/logo of the company making the modification/retipping should be added.

To avoid injuries, tools shall be handled in accordance with the guidance provided by the manufacturer.

Tools which weigh more than 15 kg may require the use of special handling devices or attachments, these will depend on the features that the manufacturer has designed into the tool to allow easy handling. The manufacturer can advise on the availability of necessary devices.

## CLAMPING DEVICES

The speeds indicated on the clamping device and the tool to be clamped should be compared. For adjusting the speed on the machine the lower speed should be applied.

Screws and nuts should be tightened using the appropriate spanners;

Clamping surfaces should be cleaned to remove dirt, grease, oil and water;

Clamping devices and tools should be mounted or clamped according to given torques, pressures or wrenches to be used; extension of spanners or tightening or loosening by means of hammer blows should not be permitted;

Maximum tool diameters and tool lengths should not be exceeded;

Shank diameters must be in accordance with the clamping range of the clamping devices;

The minimum required clamping length must be kept;

Care should be taken that the data relevant to the safety of the clamped tool are always stored in the data medium.

Repairs should only be carried out by a competent person, i.e. a person with professional training and experience, who has knowledge of the design, construction and safety requirements; Repair should therefore include the use of spare parts which are in compliance with the specifications of the original parts.

## SZERSZÁMOK

A szerszámokat csak olyan kioktatott és tapasztalt személy használhatja, aki tisztában van a szerszámok kezelésével és használatával. A szerszámon jelzett maximális fordulatszámot soha ne lépje túl. Láthatóan megrepedt testű, egy darabból álló (integrált) szerszámokat használni tilos.

A szerszámokat rendszeresen meg kell tisztítani..

Gyantát könnyűfém ötvözetekről csak olyan oldószerrel szabad eltávolítani, amely nem befolyásolja ezeknek az anyagoknak a mechanikai tulajdonságait.

Szerszámokat és szerszámtesteket olyan módon kell rögzíteni, hogy azok a munkaművelet során ne lazuljanak meg.

Hengeres szárú szerszámokat olyan módon kell befogni, hogy a teljes szabad szárhosszt, de legalább annak nagy részét, a rögzítő eszköz vagy a befogó tokmány elfedje.

Szerszámok felszerelésénél óvatosan kell eljárni annak biztosítására, hogy a szerszám az agyrésznél, illetve rögzítő felületénél legyen befogva és a vágóélek ne kerüljenek kapcsolatba egymással, vagy a rögzítő elemekkel.

Rögzítő csavarokat és anyákat a megfelelő csavarkulcsokkal kell meghúzni a gyártó által megadott nyomatékkal.

Csavarkulcs meghosszabbítása, vagy kalapácsütésekkel történő meghúzás tilos.

Rögzítő felületeket meg kell tisztítani a szennyeződéstől, zsírtól, olajtól és víztől.

Rögzítő csavarokat a gyártó által megadott utasítás szerint kell meghúzni.

Ha nincs megadva utasítás, a rögzítő csavarokat a középponttól kifelé haladva kell meghúzni.

Rögzítő gyűrűk, akár préseltek vagy ragasztóval rögzítettek, használata peremes hüvelyekben csak akkor engedélyezett, ha az a gyártó specifikációja szerinti.

Sugárirányban vagy tengelyirányban állítható vágószerszámok felszerelésénél a szerszámon feltüntetett pozicionálási határokat be kell tartani.

Szerszámok javítása vagy újraélezése csak a szerszámot gyártó rendelkezései szerint engedélyezett.

Szerszámok javítása és újraélezése után meg kell győződni arról, hogy a szerszámok a kiegyensúlyozottsági követelményeknek megfelelnek-e.

A kompozit (forrasztott fogas) szerszámok konstrukcióját javítási folyamat során nem szabad megváltoztatni..

Kompozit szerszámokat csak képezett, azaz kiképzett és tapasztalt személy javíthat, aki tudatában van a tervezési követelményeknek és ért az elérendő biztonság szintjéhez

A javításnak emiatt olyan pótalkatrészek használatára kell kiterjednie, amelyek megfelelnek a gyártó által biztosított eredeti alkatrészek specifikációinak.

A korrekt rögzítést biztosító türekeket meg kell tartani.

Egy darabból készült szerszámoknál ügyelni kell arra, hogy a vágóél újraélezése ne gyengítse meg az agyrészt és a vágóélnak az agyrészhez kapcsolódását.

Marószerszámok és körfurész tárcsák újraélezésénél a vágókés vastagságának és a vágókés sziluettjének minimum követelményeit be kell tartani.

Kompozit szerszámokat tapasztalt és a tervezés és marószerszámoknak fa és hasonló anyagok megmunkálására használatának tudatában lévő személy végezheti, pl. idevágó képzéssel és a forrasztási folyamat ismeretével rendelkező szakember, aki részletekbe menően tisztában van a forrasztási folyamatnak a szerszámtest feszültségére gyakorolt hatásával és a vágandó anyaggal. Hibás fog kiforrasztásakor és azt követően új fog beforrasztásakor meg kell győződni arról, hogy a fog kifogástalanul lett-e a szerszámtestre felszerelve, és hogy a folyamat nem eredményezett-e kritikus feszültséget a szerszámtestben.

Bármilyen karbantartást követően a MAN jelölésű marószerszámoknak folyamatosan be kell tartaniuk a kézi előtolású szerszámokra vonatkozó szabványok követelményeit.

Ha marószerszámokat módosítanak, pl. felfúrás, szármódosítás, kompozit szerszám fogcsere és hasonlóak, meg kell győződni arról, hogy a kiegyensúlyozottságra vonatkozó szabvány követelményei még betartottak-e.

Módosítást és/vagy fogcserét követően a marószerszámokat és körfurész tárcsákat az új szerszámoknál alkalmazott szabályok szerint kell megjelölni. Mindemellett a módosítást/fogcserét végző cég nevét/logóját is hozzá kell tenni.

Sérülések megelőzésére a szerszámokat a gyártó által rendelkezésre bocsátott útmutatóval összhangban kell kezelni.

A sérülések megelőzésére a szerszámokat a gyártó által adott kezelési útmutató szerint kell kezelni. A biztonságos kezelés tipikusan kiterjed olyan eszközökre, mint a hordozókampó, saját fogantyú, keret (pl. körfurész tárcsáknál), dobozok, kézikocsi, stb. Védőkesztyű viselése megnöveli a fogást a szerszámon és tovább csökkenti a sérülés kockázatát..

15 kg-nál nagyobb tömegű szerszámok speciális kezelési eszközöket vagy tartozékokat igényelhetnek, ezek azoktól a sajátóságoktól függenek, amelyet a gyártó betervezett a szerszámba a könnyebb kezelhetőség érdekében. A gyártó felvilágosítást tud adni a szükséges eszköz hozzáférhetőségéről.

## RÖGZÍTŐ ESZKÖZÖK

A rögzítő eszközön és rögzítendő szerszámon feltüntetett sebességnek hasonlóan kell lennie. A sebesség beállításához a gépen az alacsonyabb sebesség értéket kell kiválasztani.

Rögzítő csavarokat és anyákat a megfelelő csavarkulcsokkal kell meghúzni.

Rögzítő felületeket meg kell tisztítani a szennyeződéstől, zsírtól, olajtól és víztől.

Rögzítő eszközöket és szerszámokat a megadott nyomatékkal, nyomással és a használandó csavarkulccsal kell felszerelni vagy befogni; csavarkulcs meghosszabbítása és kalapácsütésekkel történő meghúzás vagy lazítás tilos.

A maximális szerszámátmérőt és szerszámhosszat nem szabad túllépni.

A zárátmérőnek összhangban kell lennie a rögzítő eszköz befogási tartományával.

A minimális befogási hosszúságot be kell tartani.

Javítást csak képezett, azaz szakmailag képzett és tapasztalt személy végezhet, aki tudatában van a tervezési, kivitelezési és biztonsági követelményeknek.

A javításnak emiatt olyan pótalkatrészek használatára kell kiterjednie, amelyek összhangban vannak az eredeti alkatrészek specifikációival.

# Explanation of symbols and abbreviations

## Jelölések és rövidítések magyarázata

### SYMBOLS TO READ THE PRODUCT TABLES A TERMÉK TÁBLÁZATOKBAN OLVASHATÓ JELÖLÉSEK

<b>D</b>	Diameter Átm	<b>d</b>	Bore Furat	<b>h1</b>	Actual height Aktuális hosszúság	<b>H</b>	Overall height Teljes hosszúság
<b>L</b>	Length Hosszúság	<b>L.U.</b>	Working length Munkahossz	<b>h</b>	Cutting height Vágás mélység	<b>Code</b> Kódszám	Item code Cikkszám kód
<b>I</b>	Interaxial distance Interasse	<b>R</b>	Radius Rádiusz	<b>A</b>	Shank Szár	<b>SAP</b> <b>SAP</b>	Item code - for SAP users only Cikkszám - csak SAP felhasználóknak.
<b>S</b>	Thickness Vastagság	<b><math>\alpha</math></b>	Cutter angle Vágóél dőlése				

### OTHER SYMBOLS EGYÉB JELÖLÉSEK

	Softwood Puhafa		Hardwood Keményfa		Plywood Rétegelt lemez		Laminate Laminátum
	MDF MDF		Plastics Műanyag				

**freud.**

---

**freud S.p.A.**  
**Società Unipersonale**  
Via Padova, 3  
33010 Tavagnacco (UD) IT  
Tel. +39 0432 551411  
Fax +39 0432 551440  
info@freud.it  
www.freud.it