

freud.

Drilling, Routing and CNC Tools

Fúrók, marók és CNC szerszámok

Catalogue 2015/16 - Catalogo 2015/16



Index

Tárgymutató

RANGE FOR STATIONARY MACHINES - SZERSZÁMOK MEGMUNKÁLÓ KÖZPONTOKHOZ

Pag./Old.

Overview - Bevezetés	4 - 7
SOLID CARBIDE ROUTER CUTTERS - TÖMÖR VÍDIA FELSŐMARÓK	
PA01MD HS Stepped drill for hinges - HS lépcsős pánthelyfűrő	21
PI02MD Up spiral router cutters - Tömör vídia felsőmarók - pozitív (felhordó) spirállal	8
PI02ME Down spiral router cutters - Tömör vídia felsőmarók - negatív (lenyomó) spirállal	9
PI03MD Up spiral router cutters - Tömör vídia felsőmarók - pozitív (felhordó) spirállal	10
PI04MD Up spiral router cutters - Tömör vídia felsőmarók - pozitív (felhordó) spirállal	11
PI04ME Down spiral router cutters - Tömör vídia felsőmarók - negatív (lenyomó) spirállal	11
PI05MD - PI06MD Spiral router cutters for hardware slots - Tömör vídia spirálmenetes felsőmarók zárhely marásra	12
PI07MD - PI08MD Up & down spiral router cutter - Tömör vídia felsőmarók - pozitív és negatív spirállal	13
PI09MD - PI10MD Up spiral router cutters - Tömör vídia felsőmarók - pozitív (felhordó) spirállal	14, 15
Serie - Sorozat 75- Up spiral router cutters - Tömör vídia felsőmarók - pozitív (felhordó) spirállal	8
Serie - Sorozat 76- Down spiral router cutters - Tömör vídia felsőmarók - negatív (lenyomó) spirállal	9
Serie - Sorozat 77- Up & down spiral router cutter - Tömör vídia felsőmarók - pozitív és negatív spirállal	14
DP TIPPED CUTTERS - GYÉMÁNFOGÚ MARÓK	
DPD01D/S - DPD02D/S - DPE01D/S - DPE02D/S DP - Diamond helical router cutters - DP - Gyémántélű spirálmenetes felsőmarók	16 - 20
DISPOSABLE KNIVES ROUTER CUTTERS - CSERELAPKÁS FÚRÓ-MARÓK	
TG62MD Disposable knives straight router cutters - Cserelapkás egyenes szármarók	23
TG63MD Disposable knives straight router cutters - Cserelapkás egyenes szármarók	24
TG70MD Disposable knives straight router cutters - Cserelapkás egyenes szármarók	24
TG71MD Disposable knives straight router cutters - Cserelapkás egyenes szármarók	25
TG72MD Heavy metal cutter - Cserelapkás nehézfém felsőmarók	25
TG74MD Bearing disposable knives straight router cutters - Cserelapkás egyenes szármarók csapággal	26
TG76MD Bearing disposable knives straight router cutters - Cserelapkás egyenes szármarók csapággal	26
TM10MD Bearing disposable knives straight router cutters - Cserelapkás egyenes szármarók csapággal	27
DRILLING AND BORING BITS - FÚRÓSZÁRAK	
PC04MD - PC04MS Carbide boring bits for hinges - Vidia pánthelymarók	44
PC05MD - PC05MS Carbide boring bits for hinges - Vidia pánthelymarók	45
PC11MD SP boring bits for hinges - SP pánthelymarók	46
PC12MD Carbide boring bits for hinges - Vidia pánthelymarók	46
PCARM Bead recovering router bits - Üvegléc visszanyerő felsőmarók	22
PF03MD - PF03MS Solid carbide multipurpose drilling - screw holes - Tömör vídia többcélű fúrószer - csavarhelyekhez	30
PF04MD - PF04MS Dowel drills with round spurs - Tiplifűrő hengeres lapkával	31
PF05MD - PF05MS Through holes drills - Átmenő fűrők	40
PF06MD - PF06MS Dowel drills - blind holes - Tiplifűrők	32
PF07MD - PF07MS Dowel drills - blind holes - Tiplifűrők	33
PF08MDA - PF08MSA - PF08MDB - PF08MSB - PF08MDC - PF08MSC Dowel drills with countersink - blind holes - Tiplifűrők süllyesztővel	34 - 36
PF09MDA - PF09MSA - PF09MDB - PF09MSB Dowel drills without countersink - blind holes - Tiplifűrők süllyesztő nélkül	37, 38
PF10MD - PF10MS - PF11MD - PF11MS Through holes drills - Átmenő fűrők	41, 42
PF26MD - PF26MS Solid carbide dowel drills - blind holes - Tömör vídia tiplifűrő	30
PF31MD - PF31MS Solid carbide multipurpose drills - Tömör vídia többcélű fűrők	39
PF33MD - PF33MS Solid carbide through holes drills - Tömör vídia átmenő fűrők	39
PR01MD Bead profiling router bits - Üvegléc profilozó felsőmarók	21
PT21MD HSS plug cutter - HSS csapmarók	47
SV05MD - SV05MS Carbide loose countersink cutters - Állítható vidia süllyesztőmaró	43
CIRCULAR SAW BLADES - KÖRFŰRÉSZ TÁRCSÁK	
LU34M HW - Saw blades for grooving and sizing - HW - Horonyvágó és daraboló körfűrész tárcsák	47
PROFILED CUTTERS - PROFILMARÓK	
NC01M Multiprofile router cutter - Z1 - Többprofilos felsőmaró - Z1	29
NC02M CNC router cutter with profiled knives - CNC felsőmaró profilkésekkel	48
NC10M-A Adjustable bevel router cutter with disposable knives - Állítható szögmaró cserelapkákkal	28
NC21MCA - NC23MCA - NC30MCA - NC33MCA - NC40MCA - NC50MCA CNC router cutter with profiled knives - CNC felsőmaró profilkésekkel	49 - 56
NC30MCB CNC router cutter with multiradius knives - CNC felsőmaró többradiuszos késekkel	52
NC60MCA - NC62MCA - NC64MCA CNC raised panel router cutter - Ajtótükrő készítő CNC felsőmarók	56 - 58
NC90MCA - NC91MCA CNC multiprofile raised panel router cutter - CNC bútorajtó profilmarók	61 - 64
NC92M Tools with profiled knives - Profilkések szerszámcsoportok	73, 74
NC93M - NC94MGC13 CNC finger joint tools - CNC toldómaró szerszámok	75 - 77
NC96MGC13 Multicut planer cutterheads - Többkések gyalu marófejek	78
NCSEM22 - NCSEM30 CNC multiprofile sets of tools for cabinet door frames - CNC többprofilos készletek bútorajtó keretekhez	65 - 72
PCN110 - PCN121 - PCN130 - PCN133 - PCN140 - PCN150 - PCN160 - PCN160R - PCN300 - PCN310 Customized CNC router cutters with profiled knives - Testre szabott CNC felsőmarók profilkésekkel	79 - 91
TD54MD CNC multiprofile raised panel router cutter - Többprofilos CNC ajtótükrő szegélymaró	59, 60

RANGE FOR WINDOW MACHINES - ABLAKGYÁRTÓ SZERSZÁMKÉSZLETEK

Pag. / Old.

Overview - Bevezetés	92 - 93
Technical features - Műszaki jellemzők	94
ST16MG 820 - ST16MG 821 Sets for door rebates - Falcoló készletek ajtókhöz	103, 104
ST16MG 830 Set for door frame internal profiling - Ajtótok belső profilmaró készlet	105
ST16MGC13700 - ST16MGC13701 Profiling sets for internal doors without bead recovery - Belső ajtó profilmaró készlet lécvisszanyerés nélkül	95 - 97
ST16MGC13702 - ST16MGC13703 - ST16MGC13704 Set for internal doors profiling with bead recovery - Belső ajtó profilmaró készlet lécvisszanyeréssel	98, 99
ST16MGC13705 - ST16MGC13706 - ST16MGC13707 - ST16MGC13708 Door butting sets - Ajtó kontraprofil marókészletek	100 - 102

Overview - Bevezetés		106 - 107
Series - Serie 04-	Solid carbide cutters for gasket seats - Tömör vídia felsőmaró tömítésfészkekhez	23
Series - Serie 04- 12- MM-	Double flute straight bits - Egyenes vágóélű felsőmarók	108, 109
Series - Serie 14-	Stagger bits - Egyenes vágóélű támolygó felsőmarók	110
Series - Serie 16-	Mortising bits - Csaphely felsőmarók	111
Series - Serie 17-	Double flute straight bits with bottom tip - Egyenes vágóélű felsőmarók homlokfoggal	111
Series - Serie 18-	Round nose bits - Félköríves felsőmarók	126
Series - Serie 19- 99-	Wood bowl bits - Teknőmarók	127
Series - Serie 20-	"V" grooving bits - "V" horonymarók	115
Series - Serie 20-	Lettering bits - Betű felsőmarók	116
Series - Serie 22-	Chamfer bits - Szögmarók	118
Series - Serie 23-	Top bearing ogee moulding bits - Pártázó felsőmaró felső csapággal	138
Series - Serie 26- 28-	Panel pilot bits - Fúró és vágó felsőmaró panelekhez	113
Series - Serie 30-	Cove bits - Domború rádiuszmaró	130, 131
Series - Serie 32-	Rabbeting bits with or without bearing set - Falcmarók csapágykészlettel és anélkül	112
Series - Serie 34- 36-	Rounding over bits - Homorú rádiuszos felsőmarók	128
Series - Serie 38-	Ogee fillet bits - Szegélyléc pártázó felsőmarók "Ogee fillet"	139
Series - Serie 38-	Roman ogee - Classical ogee bits - Szegélyléc pártázó felsőmarók "Roman ogee" - "Classical ogee"	139, 140
Series - Serie 38- 99-	Classical roman ogee bits - Szegélyléc pártázó felsőmarók "Classical roman ogee"	140
Series - Serie 38-	Double bead bits - Dupla domború rádiuszos párkány felsőmarók	141
Series - Serie 38-	Double cove bits - Dupla homorú rádiuszos párkány felsőmarók	142
Series - Serie 38-	Cove & bead bits - Domború és homorú rádiuszos párkány felsőmarók	142
Series - Serie 38-	Fillet cove & bead bits - Homorú és domború rádiuszos szegélyléc felsőmarók	143
Series - Serie 38-	Double fillet ogee bits - Szegélyléc pártázó felsőmarók "Double fillet ogee"	143
Series - Serie 39-	Ovolo bits - Homorú rádiuszos felsőmarók	129
Series - Serie 39-	Double cove & bead groove bit - Dupla homorú és domború rádiuszos horonymarók	144
Series - Serie 39-	Top bearing double cove groove bits - Dupla homorú rádiuszos horonymarók csapággal	144
Series - Serie 39-	Beading groove bits - Domború rádiuszos horony felsőmarók	145
Series - Serie 39-	Top bearing fillet ogee groove bits - Horony felsőmarók "Fillet ogee" csapággal	145
Series - Serie 39-	Cove & bead groove bits - Domború és homorú rádiuszos horony felsőmarók	146
Series - Serie 39-	Classical beading groove bits - Klasszikus horonyprofil felsőmarók	147
Series - Serie 39-	Top bearing cove & bead groove bits - Domború és homorú rádiuszos horony felsőmarók csapággal	147
Series - Serie 40-	Chamfer bits - Szögmarók	117
Series - Serie 42-	Bearing flush trim bits - Egyenes szegélymaró csapággal	113
Series - Serie 48-	Flush trim "V" groove bits - "V" szegély és horony felsőmarók csapággal	114
Series - Serie 50-	Top bearing flush trim bits - Egyenes fenékmarók csapággal	114
Series - Serie 52-	T - Slotting cutter bits - "T" horony felsőmarók	119
Series - Serie 56- 58-	Slotting cutters - Horonymarók	120
Series - Serie 60-	Slot cutter arbors - Orsók horonymarókhoz	121
Series - Serie 63-	Wing slotting cutters - Horonyvágó marók	122
Series - Serie 63-	Biscuit jointer cutter sets - Lapostipli maró készletek	123
Series - Serie 70-	Keyhole cutter - Kulcslyuk maró	118
Series - Serie 80-	Traditional beading bits - Tradicionális szegély felsőmarók	148
Series - Serie 80-	Triple beading bits - Háromszoros szegély felsőmarók	148
Series - Serie 82-	Half round bits - Félkörív felsőmarók	132
Series - Serie 85-	Round over bowl bits - Íves illesztő felsőmaró	149
Series - Serie 85-	Ogee Bowl Bits - Egyesítő felsőmarók	150
Series - Serie 85-	Bevel bowl bit - Ferde simító felsőmarók	151
Series - Serie 85-	Wavy joint bit - Hullámos toldó felsőmaró	152
Series - Serie 99-	Adjustable tongue & groove cutter set - Állítható csap- és horonymaró készlet	124, 125
Series - Serie 99-	Reversible glue joint bit - Megfordítható toldó felsőmaró ragasztáshoz	132
Series - Serie 99-	Lock mitre bit - 45°-os ferde/sarok toldó felsőmaró	133
Series - Serie 99-	Finger joint bit - Bigéző felsőmaró	134
Series - Serie 99-	Top bearing finger joint bit - Toldómaró felső csapággal	134, 135
Series - Serie 99-	Lock mitre bit - 22,5°-os ferde/sarok toldó felsőmaró	136
Series - Serie 99-	Drawer lock bit - Fiók illesztő felsőmaró	137
Series - Serie 99-	Table top classical bold bits - Klasszikus asztallapszegély felsőmarók	141
Series - Serie 99-	Multi-profile bit - Többprofilos felsőmaró	152, 153
Series - Serie 99-	Face moulding bits - Diszléc felsőmarók	154, 155
Series - Serie 99-	Door pull bit - Fogantyú felsőmaró	156
Series - Serie 99-	Table edge bits - Asztalszegély felsőmarók	157
Series - Serie 99-	Windows router bits set - Ablak felsőmaró készlet	158
Series - Serie 99-	Raised panel - Ajtótükör felsőmaró	159 - 161
Series - Serie 99-	Vertical raised panel bits - Függőleges ajtótükör felsőmarók	162
Series - Serie 99-	Matched profile and scribe bit sets - Profil és kontraprofil felsőmaró készletek	163 - 165
Series - Serie MM-	Double flute straight bits - Egyenes vágóélű felsőmarók	108, 109
PI01MD	Engraving router cutter - Tömör vídia gravírozó felsőmaró	116
Series - Serie R006M-	Solid carbide straight router cutters - Tömör vídia egyenes vágóélű felsőmarók	110
SETS - KÉSZLETEK		
88-10206P	Intermediate Set - 9 Router Bits - Középszintű készlet - 9 felsőmaróval	168
88-10606P	Basic Set - 4 Router Bits - Alapkészlet - 4 felsőmaróval	166
90-10006P	Advanced Set - 15 Router Bits - Haladó készlet - 15 felsőmaróval	170
91-10008P - 91-10012P	Super Set - 13 Router Bits - Szuper készlet - 13 felsőmaróval	169
91-10408P - 91-10412P	Starter Set - 6 Router Bits - Kezdő készlet - 6 felsőmaróval	167
92-10006P	Professional Set - 26 Router Bits - Profi készlet - 26 felsőmaróval	171
95-20012P	Cabinet Door Set - 4 Router Bits - Bútorajtó készlet - 4 felsőmaróval	174
97-10212P	Cabinet Door Set - 3 Router Bits - Bútorajtó készlet - 3 felsőmaróval	172
97-10412P	Cabinet Door Set - 3 Router Bits - Bútorajtó készlet - 3 felsőmaróval	173
Tips for the correct use of the tools - Tanácsok a szerszámok helyes használatához		
		175, 176
Safe working practice - Biztonságos munkavégzési tájékoztató		
		178, 179
Explanation of symbols and abbreviations - Jelölések és rövidítések magyarázata		
		180

freud.

Drilling, Routing and CNC Tools

Fúrók, marók és CNC szerszámok

Catalogue 2015/16 - Catalogo 2015/16



Innovation leader

Vezető az innovációban

Dedicated manufacturing processes for stationary machine tools.

Megmunkálási folyamatokra szánt szerszámok helyhez kötött gépekre.

Innovative solutions due to:

- Manufacturing know-how.
- Advanced research and engineering capability: Freud is investing in innovative ways to develop new products specially designed to serve the customer needs.

Innovatív megoldások alapozva a:

- gyártási know-how-kra,
- fejlett kutatási és technológiai képességekre: A Freud innovatív módon fektet be olyan új termékek kifejlesztésébe, amelyek kifejezetten a vásárlói igények kiszolgálására tervezettek.



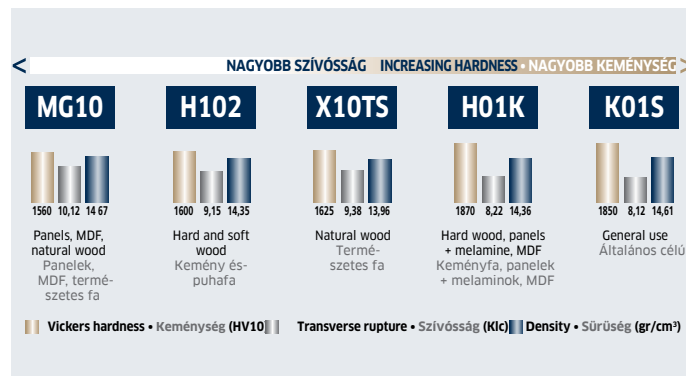
Advanced research and engineering department.
Fejlett kutatási és technológiai részleg.

In-house Tungsten Carbide (HW) production for the ability to:

- Mix special HW grades according to the application needs.
- Develop special tooth geometries for perfect cuts.
- Perfectly control the quality of the carbide grades.

Gyáron belüli wolfram-karbid (vídia) gyártás ahhoz a képességhez, hogy:

- a felhasználási kívánalmaknak megfelelő vídia-keverék legyen előállítva.
- a tökéletes vágáshoz egyedi foggeometria legyen kifejlesztve.
- a vídia kategóriák minősége tökéletesen legyen ellenőrizve.



Overview of different standard HW grades.
A különböző standard vídia kategóriák áttekintése.

Excellent customized solution and service due to:

- Customized-to-Order (CTO) products.
- Open, friendly, approachable people in over 80 countries across the world supporting you with their knowledge.

Kiváló testre szabott megoldás és szerviz alapozva:

- A testre szabottan megrendelt (CTO) termékekre.
- A Freud csapatában nyitott, barátságos, megközelíthető emberekre, akik a világ 80 országában segítik Önt a szaktudásukkal és tapasztalatukkal



Present all over the world.
Jelenlét világszerte.

Increase your productivity Növelje meg termelékenységét

Full range to match all needs:
machines, applications, materials.
Minden igényt kielégítő teljeskörűség:
gépek, alkalmazások, anyagok.

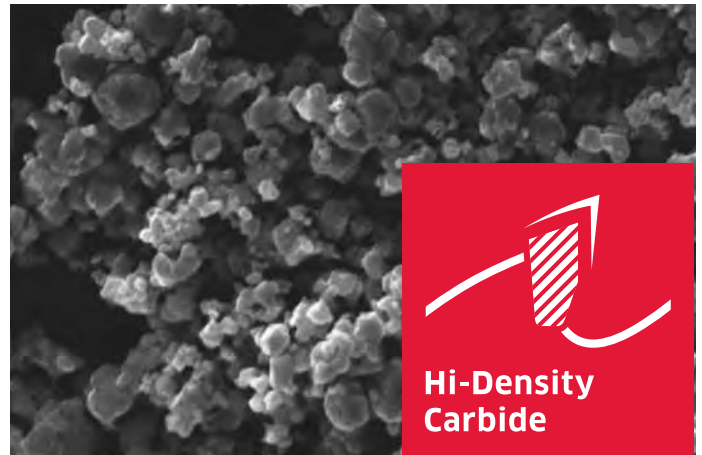


High resistance to heat and wear: TiCo Hi-Density Carbide.

- TiCo™ Hi-Density Carbide is a specially formulated, highly compact Titanium Cobalt Carbide engineered and manufactured by freud.
- It maximizes performance on all freud cutting tools.

Nagy ellenállóképesség hővel és kopással szemben: nagy sűrűségű Titán-Kobalt vídia.

- A TiCo™ nagy sűrűségű vídia a freud által kifejlesztett és gyártott, speciálisan formulázott, igen kompakt titán-kobalt keménységű.
- Minden freud vágószerszám teljesítőképességét maximalizálja.



TiCo™ Hi-Density carbide.
TiCo™ nagy sűrűségű vídia.

A complete range that covers all applications:

- **For boring:** long lasting tools designed to perform accurate and burn free cuts to meet with all your requirements.
- **For milling and profiling:** the ultimate standard and special programs for CNC work centers and portable machines to customize windows, doors and cabinet doors.

Minden alkalmazást lefedő teljeskörűség:

- **Fúrásra:** hosszú élettartamú szerszámok az Ön minden igényét kielégítő, pontos és égetésmentes vágások végrehajtására tervezve.
- **Marásra és profilozásra:** a legújabb normák és speciális programok CNC megmunkáló központokra és hordozható gépekre ablakok, ajtók és bútorajtók testre szabásához.



Products for every tooling need.
Termékek minden szerszámigényre.

Competence and flexibility: turning great ideas into industrial solutions.

- At freud every project can be created thanks to our flexible production cycles that enables customization according to the needs. A mastery of technical skills of strict tolerance, machinery and quality to produce a better product, always.

Hozzáértés és rugalmasság: nagy ötletek ipari megoldásokká változtatása.

- A freudnál minden projekt létrehozható rugalmas gyártási körfolyamatainknak köszönhetően, amelyek lehetővé teszik az igény szerinti testre szabást. Szigorú tűrésű technikai képességek elsajátítása, géppark és minőség a mindig jobb termék előállításáért.



Customized solutions through modular technology.
Testre szabott megoldások moduláris technológia által.

PI02MD

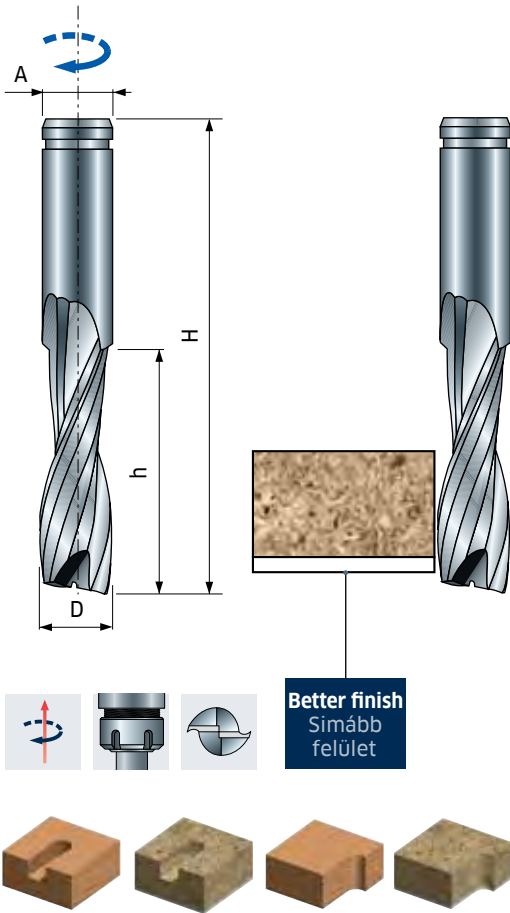
Solid carbide - up spiral router cutters

Tömör vídia felsőmarók - pozitív (felhordó) spirállal

For automatic machining centres and for CNC routers. Suitable for sizing, plunging and finishing solid wood and laminates. Allows high feed rates on materials that are fixed to the machines work table. The tools' helical forces eject the chips upwards, therefore the panels best finish is on the lower side.
Note: for dimensions not included or for left-hand rotation ask for a quote.

Automata megmunkáló központokhoz és CNC felsőmarókhhoz. Alkalmas tömör fa és laminátumok felosztására, fúrásra és simításra. Nagy előtolási sebességet tesz lehetővé olyan munkadarabokon, amelyek a gépasztalhoz vannak rögzítve. A szerszámspirál geometriája miatt a forgácsot felfelé dobja ki, így a panel jobbik felületminősége az alsó oldalán van.

Megjegyzés: a táblázatban nem szereplő méretekre, vagy balos forgásirányúakra kérjen ajánlatot.



D mm	h mm	H mm	A mm	Z	Max RPM 1/min.	Code Kódszám	SAP SAP
4	15	50	4	2	26.000	PI02MD BB3	F03FR00383
5	17	50	5	2	26.000	PI02MD CC3	F03FR00384
6	17	60	6	2	26.000	PI02MD DC3	F03FR00385
6	22	60	6	2	26.000	PI02MD DD3	F03FR00386
8	22	70	8	2	26.000	PI02MD ED3	F03FR00387
8	32	70	8	2	26.000	PI02MD EE3	F03FR00388
10	32	70	10	2	26.000	PI02MD FE3	F03FR00389
10	42	100	10	2	26.000	PI02MD FF3	F03FR00390
10	52	100	10	2	26.000	PI02MD FG3	F03FR00391
12	32	80	12	2	26.000	PI02MD GE3	F03FR00392
12	42	100	12	2	26.000	PI02MD GF3	F03FR00393
12	52	100	12	2	26.000	PI02MD GG3	F03FR00394
14	42	100	14	2	26.000	PI02MD HF3	F03FR00395
14	52	100	14	2	26.000	PI02MD HG3	F03FR00396
16	42	100	16	2	26.000	PI02MD LF3	F03FR00397
16	52	100	16	2	26.000	PI02MD LG3	F03FR00398
18	52	100	18	2	26.000	PI02MD NG3	F03FR00399
20	52	100	20	2	26.000	PI02MD OG3	F03FR00400
20	72	120	20	2	26.000	PI02MD OL3	F03FR00401

Series - Sorozat

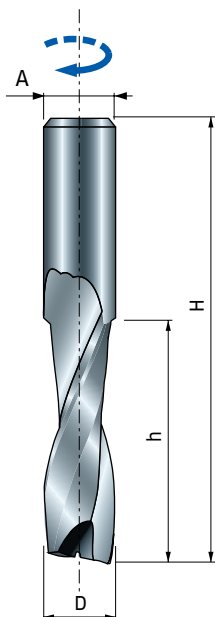
75-

Solid carbide - up spiral router cutters

Tömör vídia felsőmarók - pozitív (felhordó) spirállal

Excellent for grooves and dadoes in all composition materials, plywood, hardwood and softwood. Use on CNC and on table mounted portable router machines.

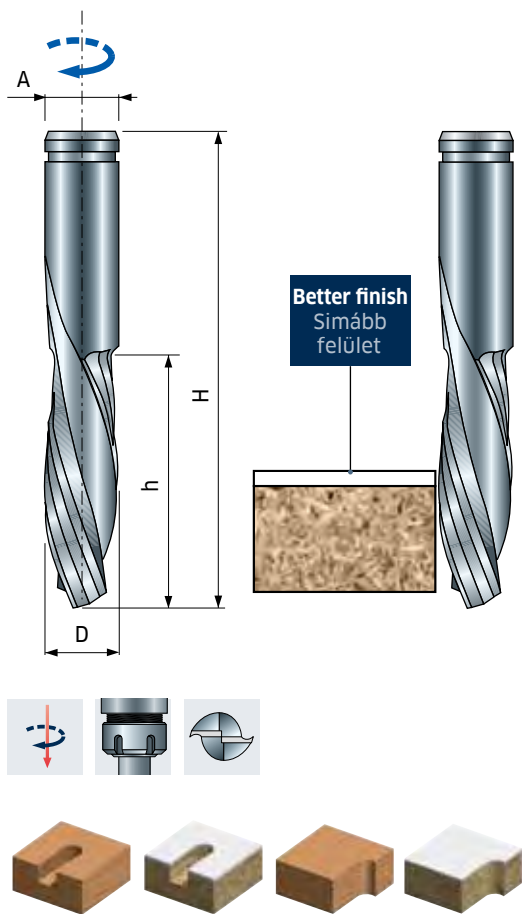
Kitűnő hornyok és barázdák marására minden kompozit anyagban, rétegelt lemezben, kemény- és puhafában. Használható CNC gépeken és munkaasztalra rögzített hordozható marógépeken. Minden esetben győződjön meg arról, hogy a munkadarab megfelelően rögzítve van-e a munkaasztalhoz.



D mm	h mm	H mm	A mm	Z	Max RPM 1/min.	Code Kódszám	SAP SAP
3	13	50,8	6	2	24.000	75-10006P	F03FR02160
3,5	13	50,8	6	2	24.000	75-11006P	F03FR02173
5	17	50,8	6	2	24.000	75-10106P	F03FR02163
6	26	63,5	6	2	24.000	75-10206P	F03FR02165
3	13	50,8	8	2	24.000	75-10008P	F03FR02161
3,5	13	50,8	8	2	24.000	75-11008P	F03FR02174
5	17	50,8	8	2	24.000	75-10108P	F03FR02164
6	26	63,5	8	2	24.000	75-10208P	F03FR02166
7	32	80	8	2	24.000	75-11108P	F03FR02175
8	26	76	8	2	24.000	75-10408P	F03FR02167
8	32	80	8	2	24.000	75-10508P	F03FR02169
8	26	76	12	2	24.000	75-10412P	F03FR02168
10	32	80	12	2	24.000	75-10612P	F03FR02170
12	32	76	12	2	24.000	75-10812P	F03FR02172
12	42	100	12	2	24.000	75-10712P	F03FR02171



PI02ME



Solid carbide - down spiral router cutters

Tömör vídia felsőmarók - negatív (lenyomó) spirállal

For automatic machining centres and for CNC routers. Suitable for sizing, plunging and finishing solid wood and laminates. Allows high feed rates on materials that are fixed to the machines work table. The tools' helical forces eject the chips downwards, therefore the panels best finish is on the upper side.

Note: for dimensions not included or for left-hand rotation ask for a quote.

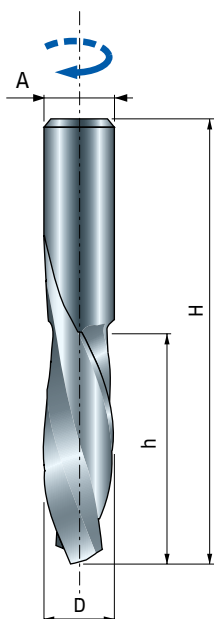
Automata megmunkáló központokhoz és CNC felsőmarókhhoz. Alkalmos tömör fa és laminátumok felosztására, fúrásra és simításra. Nagy előtolási sebességet tesz lehetővé olyan munkadarabokon, amelyek a gépasztalhoz vannak rögzítve. A szerszámspirál geometriája miatt a forgácsot lefelé dobja ki, így a panel jobbik felületminősége a felső oldalán van.

Megjegyzés: a táblázatban nem szereplő méretekre, vagy balos forgásirányúakra kérjen ajánlatot.

D mm	h mm	H mm	A mm	Z	Max RPM 1/min.	Code Kódszám	SAP SAP
4	15	50	4	2	26.000	PI02ME BB3	F03FR00402
5	17	50	5	2	26.000	PI02ME CC3	F03FR00403
6	17	60	6	2	26.000	PI02ME DC3	F03FR00404
6	22	60	6	2	26.000	PI02ME DD3	F03FR00405
8	22	70	8	2	26.000	PI02ME ED3	F03FR00406
10	32	70	10	2	26.000	PI02ME FE3	F03FR00408
10	42	100	10	2	26.000	PI02ME FF3	F03FR00409
11	37	80	11	2	26.000	PI02ME YI3	F03FR00417
12	32	80	12	2	26.000	PI02ME GE3	F03FR00410
12	42	100	12	2	26.000	PI02ME GF3	F03FR00411
14	52	100	14	2	26.000	PI02ME HG3	F03FR00412
16	42	100	16	2	26.000	PI02ME LF3	F03FR00413
20	52	100	20	2	26.000	PI02ME OG3	F03FR00414
20	72	120	20	2	26.000	PI02ME OL3	F03FR00415

Series - Sorozat

76-



Solid carbide - down spiral router cutters

Tömör vídia felsőmarók - negatív (lenyomó) spirállal

Cuts all composition materials, plywood, hardwood and softwood. Use on CNC and other automatic routers, pin routers and table mounted portable router machines.

Vág minden kompozit anyagot, rétegelt lemezt, kemény- és puhafát. Használható CNC gépeken és más önműködő marókon, másolómarókon és munkasztalra rögzített hordozható marógépeken.

D mm	h mm	H mm	A mm	Z	Max RPM 1/min.	Code Kódszám	SAP SAP
3	13	50,8	6	2	24.000	76-10006P	F03FR02176
4	16	50,8	6	2	24.000	76-20206P	F03FR02188
5	17	50,8	6	2	24.000	76-10106P	F03FR02178
6	19	63,5	6	2	24.000	76-10306P	F03FR02183
6	26	63,5	6	2	24.000	76-10206P	F03FR02180
3	13	50,8	8	2	24.000	76-10008P	F03FR02177
4	16	50,8	8	2	24.000	76-20208P	F03FR02189
5	17	50,8	8	2	24.000	76-10108P	F03FR02179
6	19	63,5	8	2	24.000	76-10308P	F03FR02184
6	26	63,5	8	2	24.000	76-10208P	F03FR02181
8	26	76	8	2	24.000	76-10408P	F03FR02185
8	32	80	8	2	24.000	76-10508P	F03FR02186
8	26	76	12	2	24.000	76-10412P	F03FR03263
12	32	76	12	2	24.000	76-10812P	F03FR02187



PI03MD

Solid carbide - up spiral router cutters

Tömör vídia felsőmarók - pozitív (felhordó) spirállal

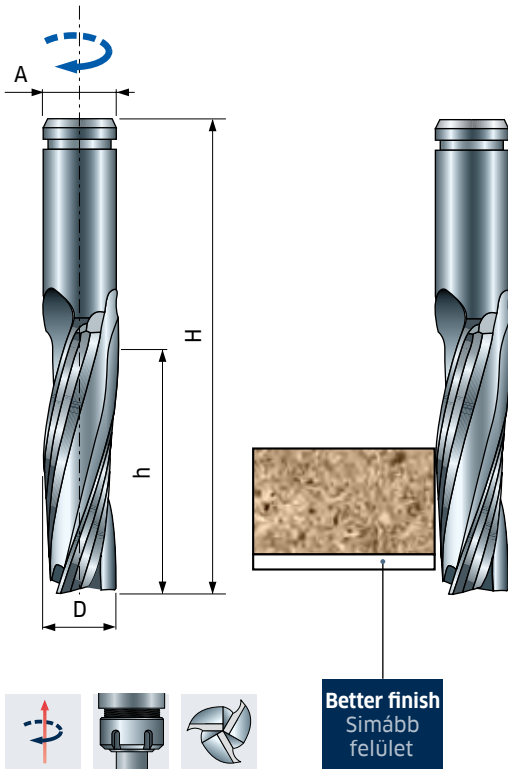
For automatic machining centres and for CNC routers. Suitable for sizing, plunging and finishing solid wood and laminates. Allows high feed rates on materials that are fixed to the machines work table.

The tools' helical forces eject the chips upwards, therefore the panels best finish is on the lower side.

Note: for dimensions not included or for left-hand rotation ask for a quote.

Automata megmunkáló központokhoz és CNC felsőmarókhöz. Alkalmas tömör fa és laminátumok felosztására, fúrásra és simításra. Nagy előtolási sebességet tesz lehetővé olyan munkadarabokon, amelyek a gépasztalhoz vannak rögzítve. A szerszámspirál geometriája miatt a forgácsot felfelé dobja ki, így a panel jobbik felületminősége az alsó oldalán van.

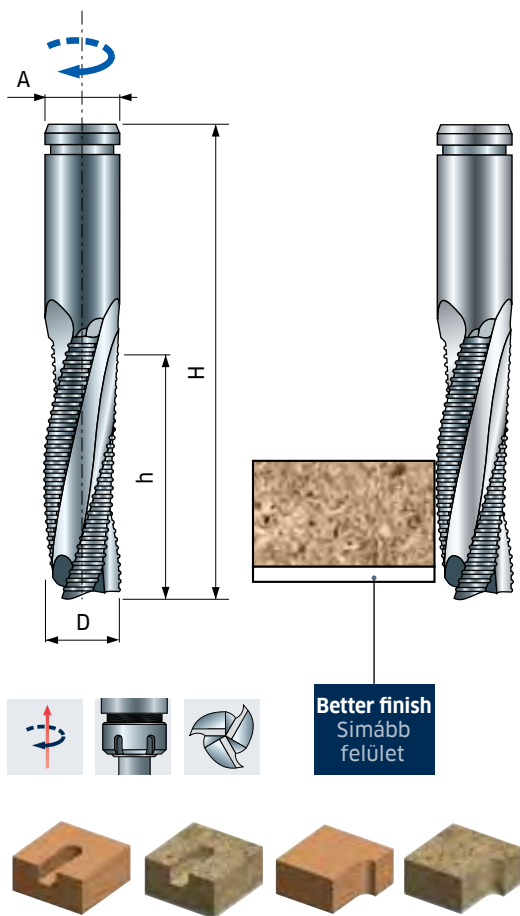
Megjegyzés: a táblázatban nem szereplő méretekre, vagy balos forgásirányúakra kérjen ajánlatot.



D mm	h mm	H mm	A mm	Z	Max RPM 1/min.	Code Kódszám	SAP SAP
8	22	70	8	3	26.000	PI03MD ED3	F03FR00420
8	32	70	8	3	26.000	PI03MD EE3	F03FR00421
10	32	70	10	3	26.000	PI03MD FE3	F03FR00422
10	42	100	10	3	26.000	PI03MD FF3	F03FR00423
10	52	100	10	3	26.000	PI03MD FG3	F03FR00424
12	32	80	12	3	26.000	PI03MD GE3	F03FR00425
12	42	100	12	3	26.000	PI03MD GF3	F03FR00426
12	52	100	12	3	26.000	PI03MD GG3	F03FR00427
14	42	100	14	3	26.000	PI03MD HF3	F03FR00428
14	52	100	14	3	26.000	PI03MD HG3	F03FR00429
16	42	100	16	3	26.000	PI03MD LF3	F03FR00430
16	52	100	16	3	26.000	PI03MD LG3	F03FR00431
16	62	120	16	3	26.000	PI03MD LH3	F03FR00432
18	52	100	18	3	26.000	PI03MD NG3	F03FR00433
18	72	120	18	3	26.000	PI03MD NL3	F03FR00434
20	52	100	20	3	26.000	PI03MD OG3	F03FR00435
20	72	120	20	3	26.000	PI03MD OL3	F03FR00436
20	102	150	20	3	26.000	PI03MD OO3	F03FR00437



PI04MD



Solid carbide - up spiral router cutters

Tömör vídia felsőmarók - pozitív (felhordó) spirállal

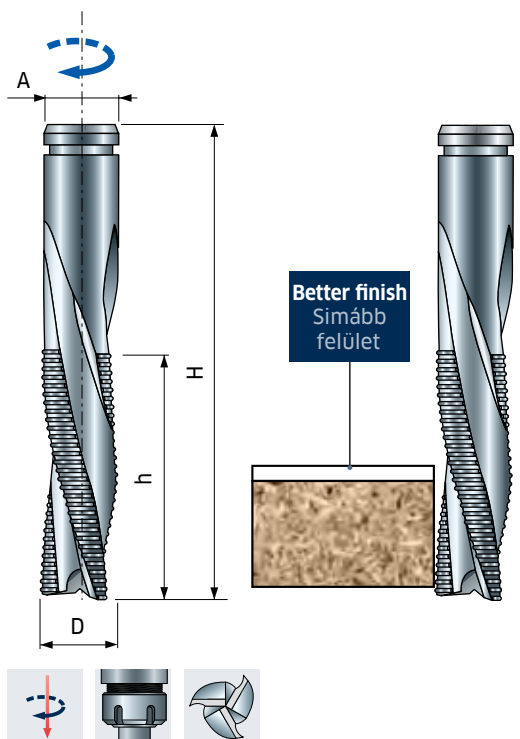
Router cutters with chip breaker. For automatic machining centres and for CNC routers. Suitable for sizing, plunging and roughing solid wood and laminates. Allows high feed rates on materials that are fixed to the machines work table. The tools' helical forces eject the chips upwards, therefore the panels best finish is on the lower side.

Note: for dimensions not included or for left-hand rotation ask for a quote.

Felsőmarók forgácsolóval. Automata megmunkáló központokhoz és CNC felsőmarókhöz. Alkalmas tömör fa és laminátumok felosztására, fúrásra és nagyolásra. Nagy előtolási sebességet tesz lehetővé olyan munkadarabokon, amelyek a gépasztalhoz vannak rögzítve. A szerszámspirál geometriája miatt a forgácsot felfelé dobja ki, így a panel alsó oldalán jobb a felületminőség. **Megjegyzés:** a táblázatban nem szereplő méretekre, vagy balos forgásirányúakra kérjen ajánlatot.

D mm	h mm	H mm	A mm	Z	Max RPM 1/min.	Code Kódszám	SAP SAP
8	22	70	8	3	26.000	PI04MD ED3	F03FR00441
8	32	70	8	3	26.000	PI04MD EE3	F03FR00442
10	32	70	10	3	26.000	PI04MD FE3	F03FR00443
10	42	100	10	3	26.000	PI04MD FF3	F03FR00444
12	32	80	12	3	26.000	PI04MD GE3	F03FR00445
12	42	100	12	3	26.000	PI04MD GF3	F03FR00446
12	52	100	12	3	26.000	PI04MD GG3	F03FR00447
14	42	100	14	3	26.000	PI04MD HF3	F03FR00448
14	52	100	14	3	26.000	PI04MD HG3	F03FR00449
16	42	100	16	3	26.000	PI04MD LF3	F03FR00450
16	52	100	16	3	26.000	PI04MD LG3	F03FR00451
16	62	120	16	3	26.000	PI04MD LH3	F03FR00452
18	52	100	18	3	26.000	PI04MD NG3	F03FR00453
18	72	120	18	3	26.000	PI04MD NL3	F03FR00454
20	52	100	20	3	26.000	PI04MD OG3	F03FR00455
20	72	120	20	3	26.000	PI04MD OL3	F03FR00456
20	85	150	20	3	26.000	PI04MD ON3	F03FR00457
20	102	150	20	3	26.000	PI04MD OO3	F03FR00458

PI04ME



Solid carbide - down spiral router cutters

Tömör vídia felsőmarók - negatív (lenyomó) spirállal

Router cutters with chip breaker. For automatic machining centres and for CNC routers. Suitable for sizing, plunging and roughing solid wood and laminates. Allows high feed rates on materials that are fixed to the machines work table. The tools' helical forces eject the chips downwards, therefore the panels best finish is on the upper side.

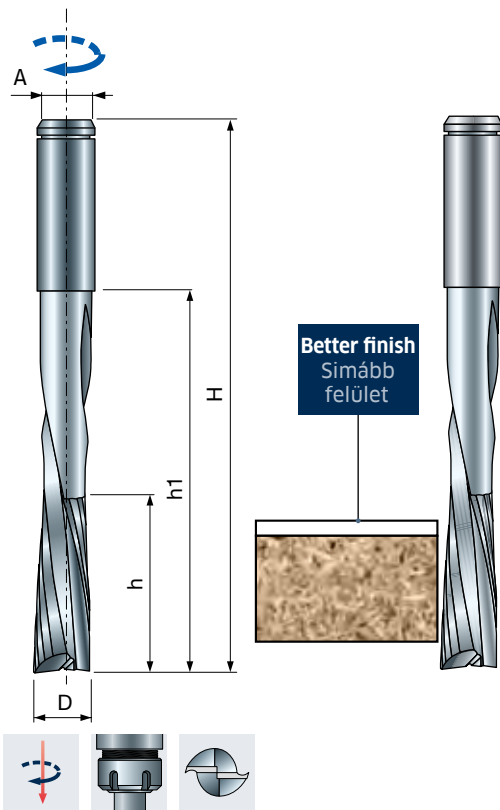
Note: for dimensions not included or for left-hand rotation ask for a quote.

Felsőmarók forgácsolóval. Automata megmunkáló központokhoz és CNC felsőmarókhöz. Alkalmas tömör fa és laminátumok felosztására, fúrásra és nagyolásra. Nagy előtolási sebességet tesz lehetővé olyan munkadarabokon, amelyek a gépasztalhoz vannak rögzítve. A szerszámspirál geometriája miatt a forgácsot lefelé dobja ki, így a panel felső oldalán jobb a felületminőség. **Megjegyzés:** a táblázatban nem szereplő méretekre, vagy balos forgásirányúakra kérjen ajánlatot.

D mm	h mm	H mm	A mm	Z	Max RPM 1/min.	Code Kódszám	SAP SAP
10	32	70	10	3	26.000	PI04ME FE3	F03FR00459
12	32	80	12	3	26.000	PI04ME GE3	F03FR00460
12	42	100	12	3	26.000	PI04ME GF3	F03FR00461
14	42	100	14	3	26.000	PI04ME HF3	F03FR00462
20	52	100	20	3	26.000	PI04ME OG3	F03FR00463



PI05MD



Solid carbide - down spiral router cutter for hardware slots Tömör vídia spirálmenetes felsőmarók zárhely marásra

For CNC machining centres. Suitable for windows, shutters and all hardware slots laminates. The tools' helical forces eject the chips downwards, therefore the panels best finish is on the upper side.

Note: for dimensions not included or for left-hand rotation ask for a quote.

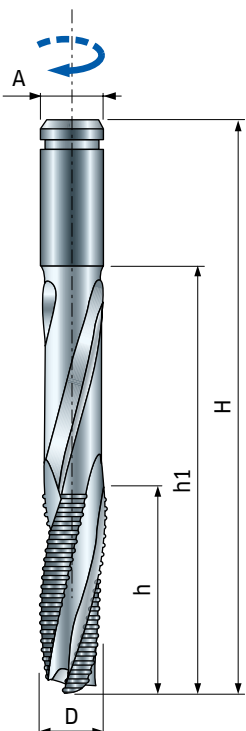
CNC megmunkáló központokhoz. Alkalmas ablakok, ajtók, zsaluk vasalat helyeihez A szerszámspirál geometriája miatt a forgácsot lefelé dobja ki, így a panel jobbik felületminősége a felső oldalán van.

Megjegyzés: a táblázatban nem szereplő méretekre, vagy balos forgásirányúakra kérjen ajánlatot.

D mm	h mm	H mm	A mm	h1 mm	Z	Max RPM 1/min.	Code Kódszám	SAP SAP
14	45	116	14	75	2	22.000	PI05MD AA3	F03FR00465
14	45	136,5	14	95	2	22.000	PI05MD AB3	F03FR00466
16	45	150	16	95	2	22.000	PI05MD CC3	F03FR00467



PI06MD



Solid carbide - up spiral router cutter for hardware slots Tömör vídia spirálmenetes felsőmarók zárhely marásra

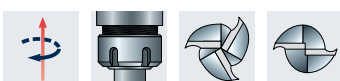
Router cutters with chip breaker. For CNC machining centres. Suitable for windows, shutters and all hardware slots on solid wood. The tools' helical forces eject the chips upwards, for a higher feeding rate.

Note: for dimensions not included or for left-hand rotation ask for a quote.

Felsőmarók forgácsstörővel CNC megmunkáló központokhoz. Alkalmas ablakok, ajtók, zsaluk vasalat helyeihez tömör fában. A szerszámspirál geometriája miatt a forgácsot felfelé dobja ki. Nagyobb előtolási sebességhez.

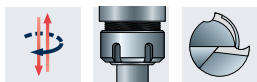
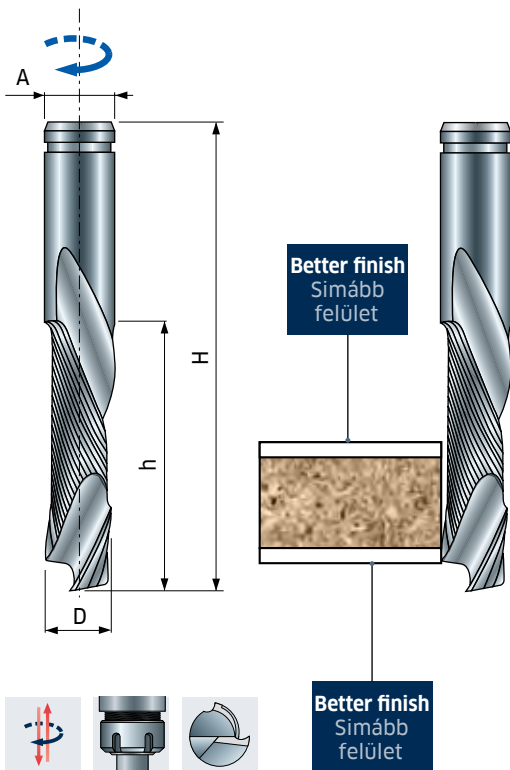
Megjegyzés: a táblázatban nem szereplő méretekre, vagy balos forgásirányúakra kérjen ajánlatot.

D mm	h mm	H mm	A mm	h1 mm	Z	Max RPM 1/min.	Code Kódszám	SAP SAP
16	45	150	16	95	2	22.000	PI06MD BC3*	F03FR00468
16	45	150	16	95	3	22.000	PI06MD CC3	F03FR00469
18	45	150	18	95	3	25.000	PI06MD DC3	F03FR00470
20	45	150	20	95	3	26.000	PI06MD EC3	F03FR00471



PI06MD BC3*

PI07MD



Better finish
Simább felület

Solid carbide - up & down spiral router cutter Tömör vídia felsőmarók - pozitív és negatív spirállal

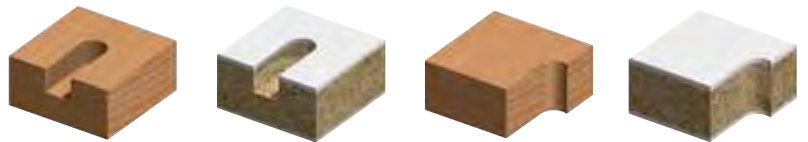
For automatic machining centres and for CNC routers. Suitable for sizing, plunging bilaminates. Allows high feed rates on materials that are fixed to the machines work table. The special geometry of the double spiral (1 right spiral and 1 left spiral) generates a squeezing action on both the top and bottom side of the panel: in this way we obtain an excellent finish on both sides of the panel.

Note: for dimensions not included or for left-hand rotation ask for a quote.

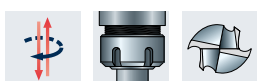
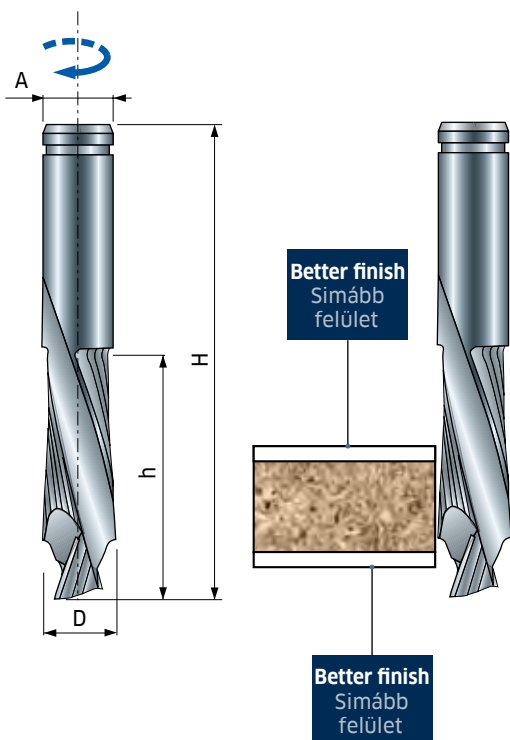
Automata megmunkáló központokhoz és CNC felsőmarókhoz. Alkalmos két-oldalt lamináltak kontúr- és fúrómarására. Nagy előtolási sebességet tesz lehetővé olyan munkadarabokon, amelyek a gépasztalhoz vannak rögzítve. A kettős spirál (1 jobbos és 1 balos) egyedi geometriája összenyomást idéz elő a panel alsó és felső oldalán: ezáltal biztosítjuk a panel mindkét oldalán a kiváló felületminőséget.

Megjegyzés: eltérő méretekre vagy balos forgásirányúakra kérjen ajánlatot.

D mm	h mm	H mm	A mm	Z	Max RPM 1/min.	Code Kódszám	SAP SAP
8	32	70	8	1+1	26.000	PI07MD EE3	F03FR00472
10	32	70	10	1+1	26.000	PI07MD FE3	F03FR00473
12	32	80	12	1+1	26.000	PI07MD GE3	F03FR00474
12	42	100	12	1+1	26.000	PI07MD GF3	F03FR00475
12	52	100	12	1+1	26.000	PI07MD GG3	F03FR00476



PI08MD



Better finish
Simább felület

Solid carbide - up & down spiral router cutter Tömör vídia felsőmarók - pozitív és negatív spirállal

For automatic machining centres and for CNC routers. Suitable for sizing, plunging bilaminates. Allows high feed rates on materials that are fixed to the machines work table. The special geometry of the double spiral (1 right spiral and 1 left spiral) generates a squeezing action either on both the top and bottom side of the panel: in this way we obtain an excellent finish on both sides of the panel.

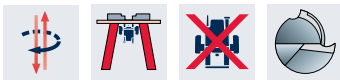
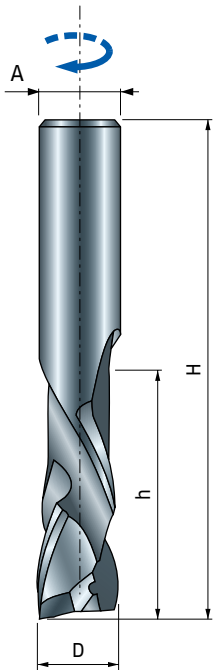
Note: for dimensions not included or for left-hand rotation ask for a quote.

Automata megmunkáló központokhoz és CNC felsőmarókhoz. Alkalmos két-oldalt lamináltak kontúr- és fúrómarására. Nagy előtolási sebességet tesz lehetővé olyan munkadarabokon, amelyek a gépasztalhoz vannak rögzítve. A kettős spirál (1 jobbos és 1 balos) egyedi geometriája összenyomást idéz elő a panel alsó és felső oldalán: ezáltal biztosítjuk a panel mindkét oldalán a kiváló felületminőséget.

Megjegyzés: eltérő méretekre vagy balos forgásirányúakra kérjen ajánlatot.

D mm	h mm	H mm	A mm	Z	Max RPM 1/min.	Code Kódszám	SAP SAP
10	32	80	10	2+2	26.000	PI08MD FE3	F03FR00477
12	42	100	12	2+2	26.000	PI08MD GF3	F03FR00478
16	52	100	16	2+2	26.000	PI08MD LG3	F03FR00479
18	52	100	18	2+2	26.000	PI08MD NG3	F03FR00480
20	52	100	20	2+2	26.000	PI08MD OG3	F03FR00481





Solid carbide - up & down spiral router cutter Tömör vídia felsőmarók - pozitív és negatív spirállal

Cuts all composition materials, plywoods, hardwoods, and softwoods. Use on CNC and other automatic routers, pin routers and table mounted portable router machines.

Use multiple passes when removing large quantities of material.

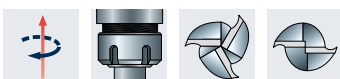
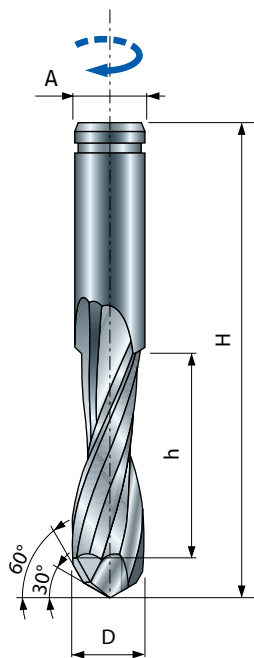
Vág minden kompozit anyagot, rétegelt lemezt, kemény- és puhafát. Használható CNC gépeken és más önműködő marókon, másolómarókon és munkasztalra rögzített hordozható marógépeken.

Nagyobb mennyiségű anyagot több munkamenetben távolítson el.

D mm	h mm	H mm	A mm	Z	Max RPM 1/min.	Code Kódszám	SAP SAP
8	32	80	8	2+2	24.000	77-20408P	F03FR02190
12	42	100	12	2+2	24.000	77-20912P	F03FR02191



PI09MD



Solid carbide - up spiral router cutter Tömör vídia felsőmarók - pozitív (felhordó) spirállal

For automatic machining centres and for CNC routers. Suitable to make inspection holes, seat for locks and to rout opening in doors (to install glass) on solid wood, wood composites and laminates. Allows high feed rates on materials that are fixed to the machines work table.

The tools' helical forces eject the chips upwards, therefore the panels best finish is on the lower side.

Note: for other dimensions or for left-hand rotation ask for a quote.

Automata megmunkáló központokhoz és CNC felső marókhöz. Alkalmos ellenőrző rések, zárhelyek és ajtók nyílásainak (üveg behelyezéséhez) marására tömör fában, fa agglomerátumokban és laminátumokban. Nagy előtolási sebességet tesz lehetővé olyan munkadarabokon, amelyek a gépasztalhoz vannak rögzítve. A szerszámspirál geometriája miatt a forgácsot felfelé dobja ki, így a panel alsó oldalán jobb a felületminőség.

Megjegyzés: eltérő méretekre vagy balos forgásirányúakra kérjen ajánlatot.

D mm	h mm	H mm	A mm	Z	Max RPM 1/min.	Code Kódszám	SAP SAP
12	52	110	12	2	26.000	PI09MD GG3*	F03FR00484
14	52	110	14	3	26.000	PI09MD HG3	F03FR00485
16	62	130	16	3	26.000	PI09MD LH3	F03FR00486
18	62	130	18	3	26.000	PI09MD NH3	F03FR00487
20	85	150	20	3	26.000	PI09MD ON3	F03FR00488



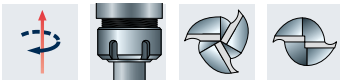
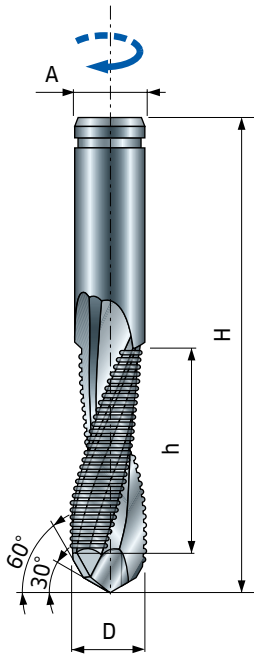
PI10MD

Solid carbide - up spiral router cutter

Tömör vídia felsőmarók - pozitív (felhordó) spirállal

Router cutters with chip breaker. For automatic machining centres and for CNC routers. Suitable to make inspection holes, seat for locks and to rout opening in doors (to install glass) on solid wood, wood composites and laminates. Allows high feed rates on materials that are fixed to the machines work table. The tools' helical forces eject the chips upwards, therefore the panels best finish is on the lower side.

Felsőmarók forgácsörövel. Automata megmunkáló központokhoz és CNC felsőmarókhöz. Alkalmas ellenőrző rések, zárhelyek és ajtók nyílásainak (üveg behelyezéséhez) marására tömör fában, fa agglomerátumokban és laminátumokban. Nagy előtolási sebességet tesz lehetővé olyan munkadarabokon, amelyek a gépasztalhoz vannak rögzítve. A szerszámspirál geometriája miatt a forgácsot felfelé dobja ki, így a panel alsó oldalán jobb a felületminőség.



PI10MD GG3*

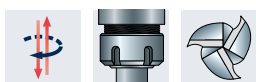
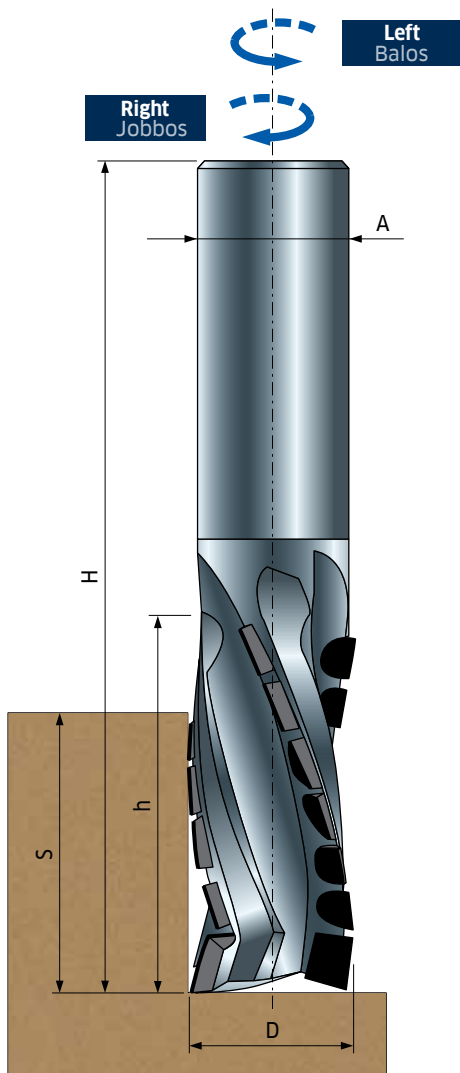
D mm	h mm	H mm	A mm	Z	Max RPM 1/min.	Code Kódszám	SAP SAP
12	52	110	12	2	26.000	PI10MD GG3*	F03FR00489
14	52	110	14	3	26.000	PI10MD HG3	F03FR00490
16	62	130	16	3	26.000	PI10MD LH3	F03FR00491
18	62	130	18	3	26.000	PI10MD NH3	F03FR00492
20	85	150	20	3	26.000	PI10MD ON3	F03FR00493



DPE01D - DPE01S

Right
Jobbos

Left
Balos



DP - Diamond helical router cutters

DP - Gyémántélű spirálmenetes felsőmarók

For automatic machining centres and for CNC routers. Suitable for sizing, plunging bilaminates. Allows high feed rates on materials that are fixed to the machines work table. The special geometry of the spiral generates a squeezing action on both the top and bottom side of the panel.

Feed rate: max 20 m/min.

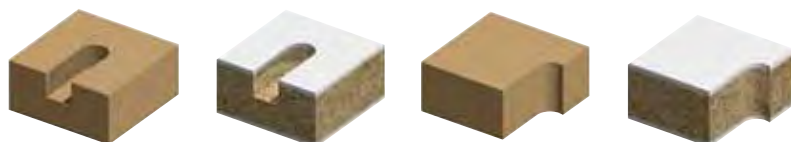
Considering the wide range of machines and possible applications, and the special nature of the product, when ordering please specify Diameter (**D**), Thickness of cut (**S**), Shank (**A**) and type of material to be worked. Also specify the machine and the conditions of use (RPM and feed rate).

Automata megmunkáló központokhoz és CNC felsőmarókhhoz. Alkalmas két oldalt lamináltak kontúr- és fúrómarására. Nagy előtolási sebességet tesz lehetővé olyan munkadarabokon, amelyek a gépasztalhoz vannak rögzítve. A spirál egyedi geometriája összenyomást idéz elő a panel alsó és felső oldalán.

Előtolási sebesség: legfeljebb 20 m/perc.

A gépek és a lehetséges alkalmazások nagy számára és a termék különleges természetére tekintettel, megrendeléskor kérjük, határozza meg az átmérőt (**D**), a vágási vastagságot (**S**), a szárat (**A**) és a megmunkálni kívánt anyagot. Adja meg a gép típusát és a használat körülményeit (fordulatszám és előtolási sebesség) is.

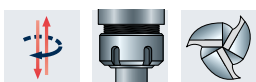
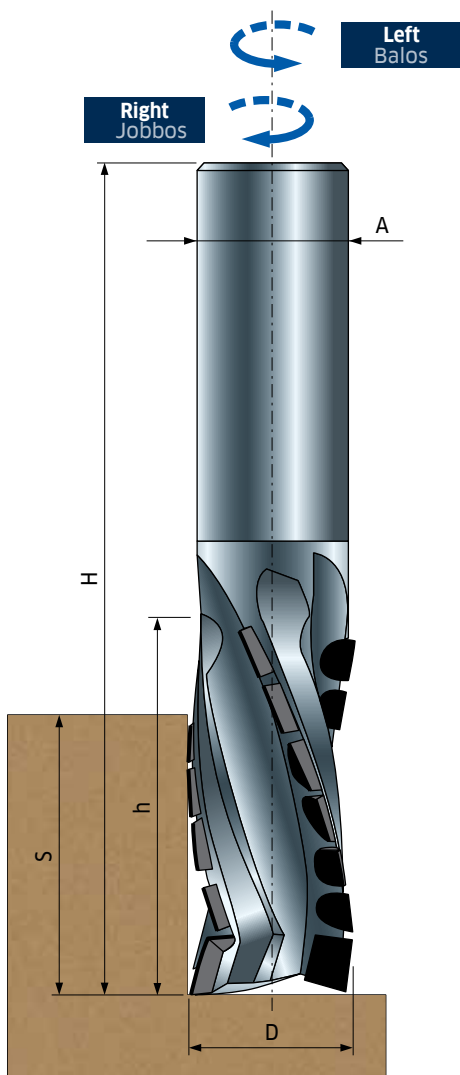
D	h	S	H	A	Z	Tips	Max RPM	Code	SAP
mm	mm	mm	mm	mm		Fogak	1/min.	Kódszám	SAP
22	30	20	90	20x50	3	9+3	24.000	DPE01DRPE5	F03FR00176
22	35	25	95	20x50	3	12+3	24.000	DPE01DRPF5	F03FR00177
22	40	30	100	20x50	3	15+3	24.000	DPE01DRPG5	F03FR00178
22	45	35	105	20x50	3	17+3	24.000	DPE01DRPH5	F03FR00179
22	50	40	110	20x50	3	18+3	24.000	DPE01DRPI5	F03FR00180
22	55	45	115	20x50	3	21+3	24.000	DPE01DRPJ5	F03FR00181
22	60	50	120	20x50	3	24+3	24.000	DPE01DRPK5	F03FR00182
22	65	55	125	20x50	3	26+3	24.000	DPE01DRPL5	F03FR00183
22	30	20	90	20x50	3	9+3	24.000	DPE01SRPE5	F03FR00203
22	35	25	95	20x50	3	12+3	24.000	DPE01SRPF5	F03FR00204
22	40	30	100	20x50	3	15+3	24.000	DPE01SRPG5	F03FR00205
22	45	35	105	20x50	3	17+3	24.000	DPE01SRPH5	F03FR00206
22	50	40	110	20x50	3	18+3	24.000	DPE01SRPI5	F03FR00207
22	55	45	115	20x50	3	21+3	24.000	DPE01SRPJ5	F03FR00208
22	60	50	120	20x50	3	24+3	24.000	DPE01SRPK5	F03FR00209
22	65	55	125	20x50	3	26+3	24.000	DPE01SRPL5	F03FR00210



DPE01D - DPE01S

Right
Jobbos

Left
Balos



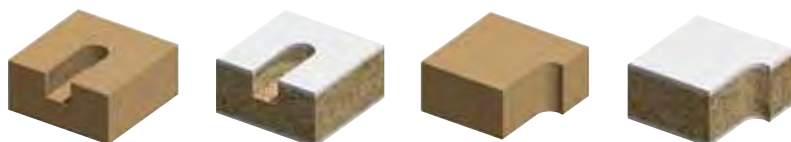
DP - Diamond helical router cutters DP - Gyémántélű spirálmenetes felsőmarók

Special router cutters with diameter and shank on request
Egyedi felsőmarók igény szerinti átmérővel és szárral

D mm	h mm	S mm	H* mm	A mm	Z	Típus Fogak	Code Kódszám	SAP SAP
18-25	30	20	90	20-25x50	3	9+3	DPE01DRQE5	F03FR00184
18-25	35	25	95	20-25x50	3	12+3	DPE01DRQF5	F03FR00185
18-25	40	30	100	20-25x50	3	15+3	DPE01DRQG5	F03FR00186
18-25	45	35	105	20-25x50	3	17+3	DPE01DRQH5	F03FR00187
18-25	50	40	110	20-25x50	3	18+3	DPE01DRQI5	F03FR00188
20-25	55	45	115	20-25x50	3	21+3	DPE01DRQJ5	F03FR00189
20-25	60	50	120	20-25x50	3	24+3	DPE01DRQK5	F03FR00190
20-25	65	55	125	20-25x50	3	26+3	DPE01DRQL5	F03FR00191
20-25	70	60	130	20-25x50	3	27+3	DPE01DTQM5	F03FR00200
22-25	75	65	135	20-25x50	3	30+3	DPE01DTQN5	F03FR00201
22-25	80	70	140	20-25x50	3	33+3	DPE01DTQO5	F03FR00202
18-25	30	20	90	20-25x50	3	9+3	DPE01SRQE5	F03FR00211
18-25	35	25	95	20-25x50	3	12+3	DPE01SRQF5	F03FR00212
18-25	40	30	100	20-25x50	3	15+3	DPE01SRQG5	F03FR00213
18-25	45	35	105	20-25x50	3	17+3	DPE01SRQH5	F03FR00214
18-25	50	40	110	20-25x50	3	18+3	DPE01SRQI5	F03FR00215
20-25	55	45	115	20-25x50	3	21+3	DPE01SRQJ5	F03FR00216
20-25	60	50	120	20-25x50	3	24+3	DPE01SRQK5	F03FR00217
20-25	65	55	125	20-25x50	3	26+3	DPE01SRQL5	F03FR00218
20-25	70	60	130	20-25x50	3	27+3	DPE01STQM5	F03FR00227
22-25	75	65	135	20-25x50	3	30+3	DPE01STQN5	F03FR00228
22-25	80	70	140	20-25x50	3	33+3	DPE01STQO5	F03FR00229

*Indicative measure

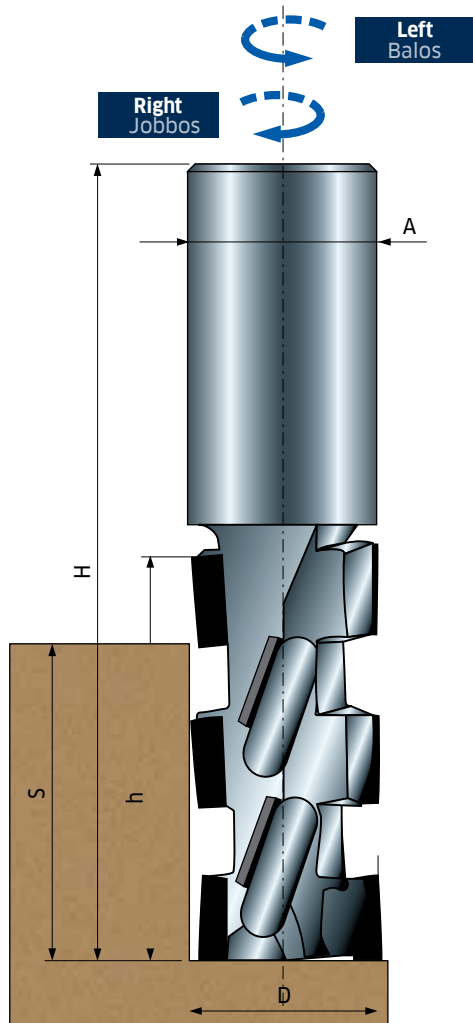
*Indikatív méret



DPE02D - DPE02S

Right
Jobbos

Left
Balos



DP - Router cutters with 4 principles, 2 cutting edge for point DP - 4 bekezdésű, pontonként 2 vágóélű felsőmarók

Router cutters in DP with HW tip, with 4 principles and 2 cutting edges on all working points for drilling and edging (at medium speed) of hard solid wood (without knots), veneered or coated MDF. These cutters work with material with a thickness of up to 66 mm. **Feed rate: 8 - 10 m/min.**

Gyémánt élű felsőmarók vídiá csúcsfoggal, 4 bekezdéssel és 2 vágóéllel minden munkaponton (csomómentes) tömör keményfa, furnérozott vagy bevonatos MDF fúrására és kontúrmarására (közepes sebességgel). Ezek a felsőmarók akár 66 mm vastag anyagban is dolgoznak.
Előtolási sebesség: 8 - 10 m/perc.

D mm	h mm	S mm	H mm	A mm	Z	Tips Fogak	Code Kódszám	SAP SAP
20	27,5	22	87,5	20x50	4	6+1 HW	DPE02DR0D5	F03FR00230
20	36	31	96	20x50	4	8+1 HW	DPE02DR0F5	F03FR00231
20	44,5	40	104,5	20x50	4	10+1 HW	DPE02DR0H5	F03FR00232
20	53	49	113	20x50	4	12+1 HW	DPE02DR0I5	F03FR00233
20	61,5	57	121,5	20x50	4	14+1 HW	DPE02DR0K5	F03FR00234
22	70	66	130	20x50	4	16+1 HW	DPE02DR0L5	F03FR00235
20	27,5	22	87,5	20x50	4	6+1 HW	DPE02SR0D5	F03FR00254
20	36	31	96	20x50	4	8+1 HW	DPE02SR0F5	F03FR00255
20	44,5	40	104,5	20x50	4	10+1 HW	DPE02SR0H5	F03FR00256
20	53	49	113	20x50	4	12+1 HW	DPE02SR0I5	F03FR00257
20	61,5	57	121,5	20x50	4	14+1 HW	DPE02SR0K5	F03FR00258
22	70	66	130	20x50	4	16+1 HW	DPE02SR0L5	F03FR00259

Special router cutters with diameter and shank on request Egyedi felsőmarók igény szerinti átmérővel és szárral

D mm	h mm	S mm	H* mm	A mm	Z	Tips Fogak	Code Kódszám	SAP SAP
16-25	27,5	22	87,5	16-25x50	4	6+1 HW	DPE02DR0QD5	F03FR00236
18-25	36	31	96	20-25x50	4	8+1 HW	DPE02DR0QF5	F03FR00237
20-25	44,5	40	104,5	20-25x50	4	10+1 HW	DPE02DR0QH5	F03FR00238
20-25	53	49	113	20-25x50	4	12+1 HW	DPE02DR0QI5	F03FR00239
20-25	61,5	57	121,5	20-25x50	4	14+1 HW	DPE02DR0QK5	F03FR00240
20-25	70	66	130	20-25x50	4	16+1 HW	DPE02DR0QM5	F03FR00241
16-25	27,5	22	87,5	16-25x50	4	6+1 HW	DPE02SR0QD5	F03FR02565
18-25	36	31	96	20-25x50	4	8+1 HW	DPE02SR0QF5	F03FR02566
20-25	44,5	40	104,5	20-25x50	4	10+1 HW	DPE02SR0QH5	F03FR02567
20-25	53	49	113	20-25x50	4	12+1 HW	DPE02SR0QI5	F03FR02568
20-25	61,5	57	121,5	20-25x50	4	14+1 HW	DPE02SR0QK5	F03FR02569
20-25	70	66	130	20-25x50	4	16+1 HW	DPE02SR0QM5	F03FR02570

*Indicative measure

*Indikatív méret

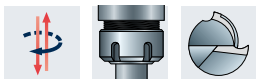
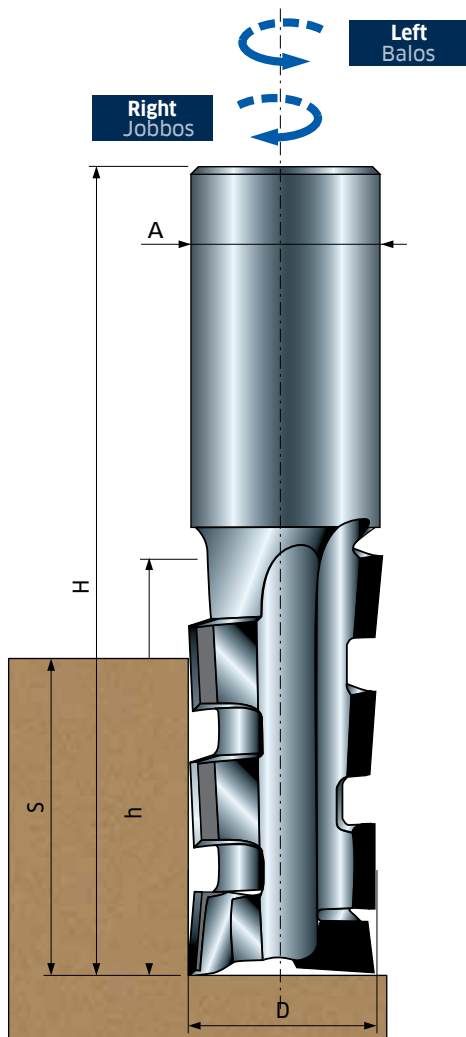
Considering the wide range of machines and possible applications, and the special nature of the product, when ordering please specify Diameter (D), Thickness of cut (S), Shank (A) and type of material to be worked. Also specify the machine and the conditions of use (RPM and feed rate).

A gépek és a lehetséges alkalmazások nagy számára és a termék különleges természetére tekintettel, megrendeléskor kérjük, határozza meg az átmérőt (D), a vágási vastagságot (S), a szárat (A) és megmunkálni kívánt anyagot. Adja meg a gép típusát és használat körülményeit (fordulatszám és előtolási sebesség) is.

DPD01D - DPD01S

Right
Jobbos

Left
Balos



Router cutters in DP with HW, with 2 principles and 1 cutting edge on all working points for drilling and edging of hard solid wood (without knots), veneered or coated MDF. These cutters work with material with a thickness of up to 49 mm. **Feed rate:** 3 - 4 m/min.

Considering the wide range of machines and possible applications, and the special nature of the product, when ordering please specify Diameter (**D**), Thickness of cut (**S**), Shank (**A**) and type of material to be worked. Also specify the machine and the conditions of use (RPM and feed rate).

Gyémánt élű felsőmarók vídia csúcsfoggal, 2 bekezdéssel és 1 vágóéllel minden munkaponton (csomómentes) tömör keményfa, furnérozott vagy bevonatos MDF fúrására és kontúrmarására. Ezek a felsőmarók akár 49 mm vastag anyagban is dolgoznak.

Előtolási sebesség: 3 - 4 m/perc.

A gépek és a lehetséges alkalmazások nagy számára és a termék különleges természetére tekintettel, megrendeléskor kérjük, határozza meg az átmérőt (**D**), a vágási vastagságot (**S**), a szárat (**A**) és megmunkálni kívánt anyagot. Adja meg a gép típusát és a használat körülményeit (fordulatszám és előtolási sebesség) is.

DP - Freze a 2 Principi - 1 tagliente per punto

DP - 2 bekezdésű, pontonként 1 vágóélű felsőmarók

D mm	h mm	S mm	H mm	A mm	Z	Típus Fogak	Code Kódszám	SAP SAP
12	25	18	83,5	12x50	2	3	DPD01DNGD5	F03FR00064
12	25	18	83,5	20x50	2	3	DPD01DRGD5	F03FR00073
12	36	31	81	12x35	2	4	DPD01DNGF5	F03FR00065
12,7	36	31	81	12,7x3,5	2	4	DPD01DMJF5	F03FR00063
14	27,5	22	87,5	20x50	2	3+1 HW	DPD01DRHD5	F03FR00074
16	27,5	22	87,5	16x50	2	3+1 HW	DPD01DPLD5	F03FR00067
16	36	31	96	16x50	2	4+1 HW	DPD01DPLF5	F03FR00068
16	27,5	22	87,5	20x50	2	3+1 HW	DPD01DRLD5	F03FR00075
16	36	31	96	20x50	2	4+1 HW	DPD01DRLF5	F03FR00076
18	27,5	22	87,5	16x50	2	3+1 HW	DPD01DPND5	F03FR00069
18	36	31	96	16x50	2	4+1 HW	DPD01DPNF5	F03FR00070
18	44,5	40	104,5	16x50	2	5+1 HW	DPD01DPNH5	F03FR00071
18	27,5	22	87,5	20x50	2	3+1 HW	DPD01DRND5	F03FR00077
18	36	31	96	20x50	2	4+1 HW	DPD01DRNF5	F03FR00078
18	44,5	40	104,5	20x50	2	5+1 HW	DPD01DRNH5	F03FR00079
20	27,5	22	87,5	20x50	2	3+1 HW	DPD01DROD5	F03FR00080
20	36	31	96	20x50	2	4+1 HW	DPD01DROF5	F03FR00081
20	44,5	40	104,5	20x50	2	5+1 HW	DPD01DROH5	F03FR00082
20	53	49	113	20x50	2	6+1 HW	DPD01DROI5	F03FR00083
12	25	18	83,5	12x50	2	3	DPD01SNGD5	F03FR00094
12	25	18	83,5	20x50	2	3	DPD01SRGD5	F03FR00103
12	36	31	81	12x35	2	4	DPD01SNGF5	F03FR00095
12,7	36	31	81	12,7x3,5	2	4	DPD01SMJF5	F03FR00093
14	27,5	22	87,5	20x50	2	3+1 HW	DPD01SRHD5	F03FR00104
16	27,5	22	87,5	16x50	2	3+1 HW	DPD01SPLD5	F03FR00097
16	36	31	96	16x50	2	4+1 HW	DPD01SPLF5	F03FR00098
16	27,5	22	87,5	20x50	2	3+1 HW	DPD01SRLD5	F03FR00105
16	36	31	96	20x50	2	4+1 HW	DPD01SRLF5	F03FR00106
18	27,5	22	87,5	16x50	2	3+1 HW	DPD01SPND5	F03FR00099
18	36	31	96	16x50	2	4+1 HW	DPD01SPNF5	F03FR00100
18	44,5	40	104,5	16x50	2	5+1 HW	DPD01SPNH5	F03FR00101
18	27,5	22	87,5	20x50	2	3+1 HW	DPD01SPND5	F03FR00107
18	36	31	96	20x50	2	4+1 HW	DPD01SRNF5	F03FR00108
18	44,5	40	104,5	20x50	2	5+1 HW	DPD01SRNH5	F03FR00109
20	27,5	22	87,5	20x50	2	3+1 HW	DPD01SROD5	F03FR00110
20	36	31	96	20x50	2	4+1 HW	DPD01SROF5	F03FR00111
20	44,5	40	104,5	20x50	2	5+1 HW	DPD01SROH5	F03FR00112

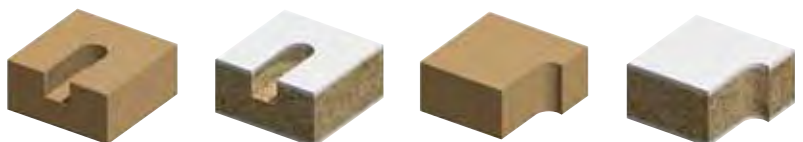
Special router cutters with diameter and shank on request

Egyedi felsőmarók igény szerinti átmérővel és szárral

D mm	h mm	S mm	H mm	A mm	Z	Típus Fogak	Code Kódszám	SAP SAP
< 13	25	18	83,5	12-20x50	2	3	DPD01DRXD5	F03FR00084
12-25	27,5	22	87,5	12-25x50	2	3+1 HW	DPD01DSQD5	F03FR00086
12-25	36	31	96	12-25x50	2	4+1 HW	DPD01DSQF5	F03FR00087
16-25	44,5	40	104,5	16-25x50	2	5+1 HW	DPD01DSQH5	F03FR00088
18-25	53	49	113	16-25x50	2	6+1 HW	DPD01DSQI5	F03FR00089
20-25	61,5	57	121,5	20-25x50	2	7+1 HW	DPD01DSQK5	F03FR00090
20-25	70	66	130	20-25x50	2	8+1 HW	DPD01DSQM5	F03FR00091
< 13	25	18	83,5	12-20x50	2	3	DPD01SRXD5	F03FR00114
12-25	27,5	22	87,5	12-25x50	2	3+1 HW	DPD01SSQD5	F03FR00116
12-25	36	31	96	12-25x50	2	4+1 HW	DPD01SSQF5	F03FR00117
16-25	44,5	40	104,5	16-25x50	2	5+1 HW	DPD01SSQH5	F03FR00118
18-25	53	49	113	16-25x50	2	6+1 HW	DPD01SSQI5	F03FR00119
20-25	61,5	57	121,5	20-25x50	2	7+1 HW	DPD01SSQK5	F03FR00120
20-25	70	66	130	20-25x50	2	8+1 HW	DPD01SSQM5	F03FR00121

*Indicative measure

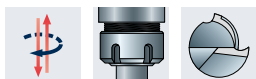
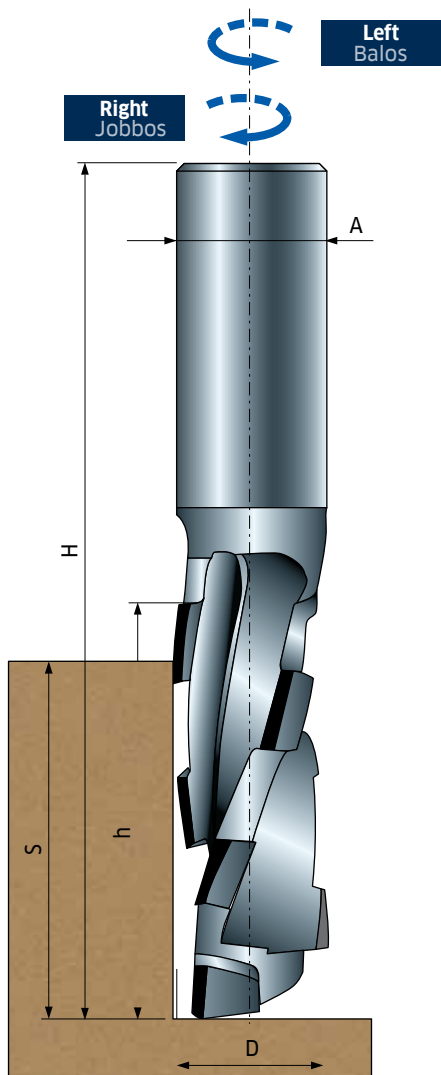
*Misura indicativa



DPD02D - DPD02S

Right
Jobbos

Left
Balos



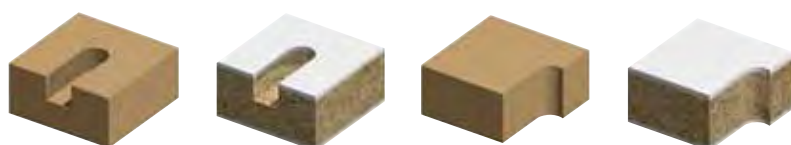
DP - Router cutters with 3 principles, 1 cutting edge for point DP - 3 bekezdésű, pontonként 1 vágóélű felsőmarók

Spiral router cutters in DP for working, with excellent finishing (at medium feed rates), of MDF, melamine chipboard, unfinished chipboard, lacquered melamine chipboard and MDF, plastic laminates. It is possible to construct the router cutters with the front tip in DP.

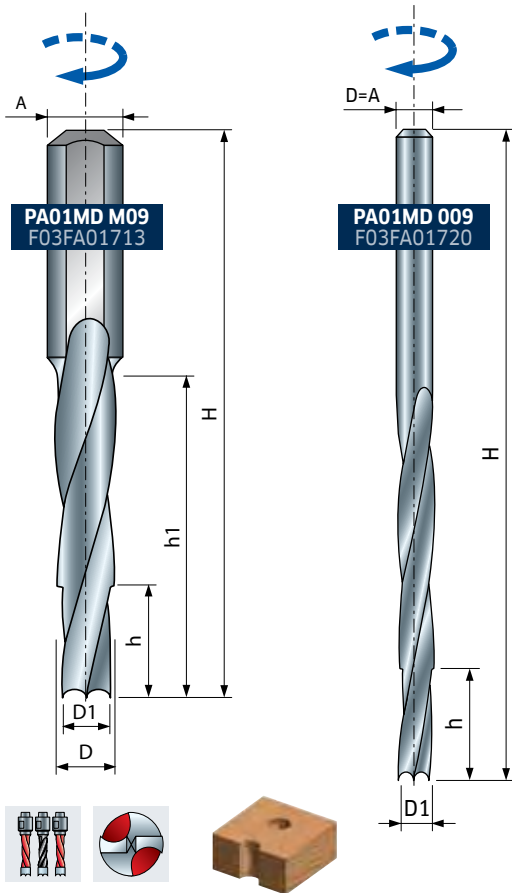
Allowable feed rate: 3 to 4 m/min, depending on the thickness of material to be worked.

Speciális gyémánt felsőmarók MDF, melaminos forgácslap, nyers forgácslap, lakkozott melaminos forgácslap és MDF, műanyaggal lamináltak megmunkálására kiváló felületminőséggel (közepes előtolási sebesség mellett). Ezt a felsőmarót gyémánt homlokfoggal is el lehet készíteni.
Megengedett előtolási sebesség: 3-4 m/perc, a megmunkálandó anyag vastagságától függően.

D mm	h mm	S mm	H mm	A mm	Z	Tips Fogak	Code Kódszám	SAP SAP
12	25	18	83,5	12x50	3	3	DPD02DNGD5	F03FR00125
12	36	31	81	12x35	3	4	DPD02DNGF5	F03FR02863
12	25	18	83,5	20x50	3	3	DPD02DRGD5	F03FR02874
16	27,5	22	87,5	16x50	3	3+1 HW	DPD02DPLD5	F03FR00126
16	27,5	22	87,5	20x50	3	3+1	DPD02DRLD5	F03FR02862
16	36	31	96	20x50	3	4+1	DPD02DRLF5	F03FR02861
16	44,5	40	104,5	20x50	3	5+1	DPD02DRLH5	F03FR02937
18	36	31	96	16x50	3	4+1 HW	DPD02DPNF5	F03FR00127
18	36	31	96	20x50	3	4+1	DPD02DRNF5	F03FR02860
18	44,5	40	104,5	20x50	3	5+1	DPD02DRNH5	F03FR02938
20	27,5	22	87,5	20x50	3	3+1 HW	DPD02DROD5	F03FR00128
20	36	31	96	20x50	3	4+1 HW	DPD02DROF5	F03FR00129
20	44,5	40	104,5	20x50	3	5+1 HW	DPD02DROH5	F03FR00130
20	53	49	113	20x50	3	6+1 HW	DPD02DROI5	F03FR00131
22	53	49	113	20x50	3	6+1 HW	DPD02DRPI5	F03FR00132
22	61,5	57	121,5	20x50	3	7+1 HW	DPD02DRPK5	F03FR00133
22	70	66	130	20x50	3	8+1 HW	DPD02DRPM5	F03FR00134
12	25	18	83,5	12x50	3	3	DPD02SNGD5	F03FR00144
16	27,5	22	87,5	16x50	3	3+1 HW	DPD02SPLD5	F03FR00145
18	36	31	96	16x50	3	4+1 HW	DPD02SPNF5	F03FR00146
20	27,5	22	87,5	20x50	3	3+1 HW	DPD02SROD5	F03FR00147
20	36	31	96	20x50	3	4+1 HW	DPD02SROF5	F03FR00148
20	44,5	40	104,5	20x50	3	5+1 HW	DPD02SROH5	F03FR00149
20	53	49	113	20x50	3	6+1 HW	DPD02SROI5	F03FR00150
22	53	49	113	20x50	3	6+1 HW	DPD02SRPI5	F03FR00151
22	61,5	57	121,5	20x50	3	7+1 HW	DPD02SRPK5	F03FR00152
22	70	66	130	20x50	3	8+1 HW	DPD02SRPM5	F03FR00153



PA01MD



HS Stepped drill for hinges HS Lépcsős pánthelyfúró

Right hand rotation router cutters with double diameter and square shank. Suitable for Masterwood machines.

Jobbos forgásirányú felsőmaró két átmérővel és négyszögletű szárral. Masterwood gépekhez alkalmas.

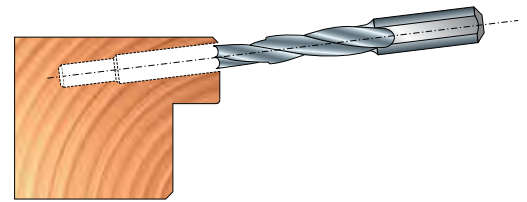
D1 mm	D mm	h mm	h1 mm	H mm	A mm	Anuba bútorpánt	Code Kódszám	SAP SAP
3,8	5	20	40	75	10	9	PA01MD M09	F03FA01713
4,2	5,7	20	45	80	10	11	PA01MD M11	F03FA01714
5,2	6,5	15	50	85	10	13	PA01MD M13	F03FA01715
5,5	7	15	55	90	10	14	PA01MD M14	F03FA01716
6	7,7	15	60	95	10	16	PA01MD M16	F03FA01717
6,6	8,2	20	70	105	10	18	PA01MD M18	F03FA01718
7,2	8,7	20	80	115	10	20	PA01MD M20	F03FA01719

Right hand rotation router cutters with double diameter.

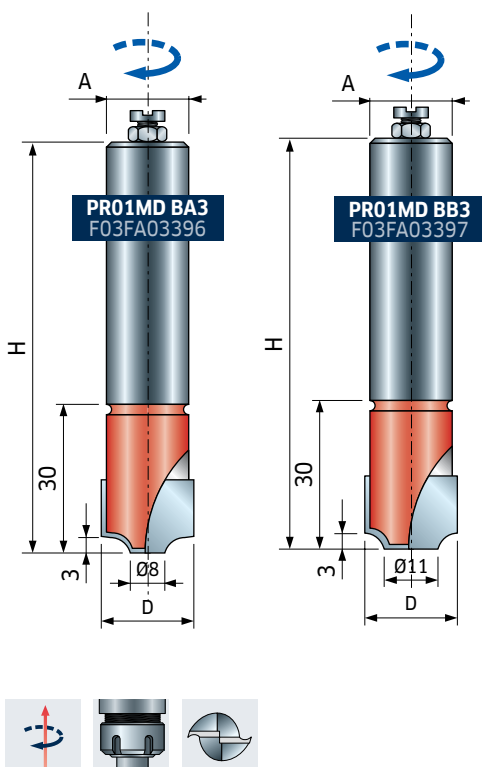
Jobbos forgásirányú felsőmaró két átmérővel.

D1 mm	D mm	h mm	h1 mm	H mm	A mm	Anuba bútorpánt	Code Kódszám	SAP SAP
4,5	5,25	10		86	5,25	9	PA01MD 009	F03FA01720
5	5,75	15		95	5,75	11	PA01MD 011	F03FA01721
5,75	6,75	17		108	6,75	13	PA01MD 013	F03FA01722
6,25	7,25	20		108	7,25	14	PA01MD 014	F03FA01723
6,75	7,75	20		114	7,75	16	PA01MD 016	F03FA01724
7,75	8,75	20		125	8,75	18	PA01MD 018	F03FA01725

Working example
Mégmunkálási példa



PRO1MD

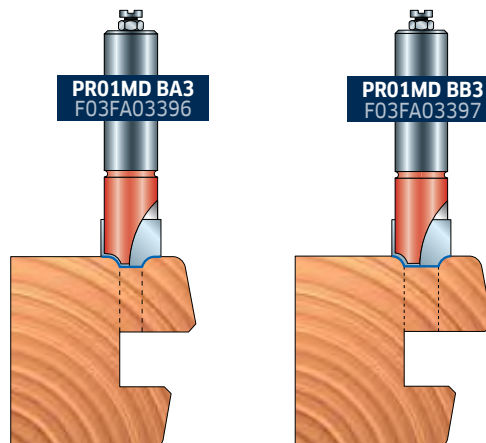


Bead profiling router bits Üvegléc profilozó felsőmaró

For overhead CNC machines. Suitable for window bead recovery operations. Solid Carbide router bit **PI02MD EE3** has a helix that ejects the chips upwards to guarantee optimum finish. The profiled router bits **PRO1MD BA3** and **PRO1MD BB3** are manufactured with brazed HW tips.

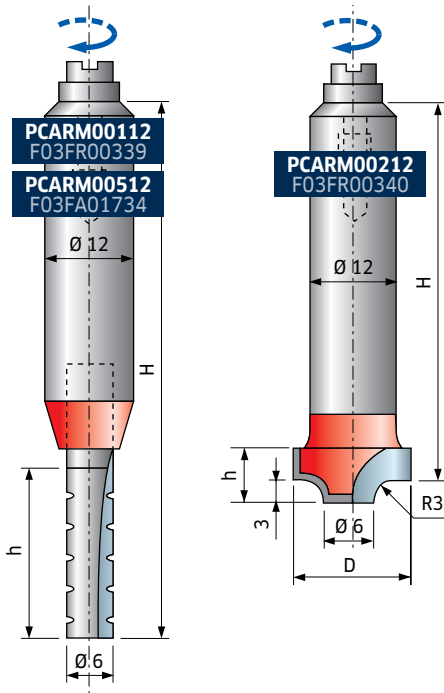
Függőleges CNC gépekre. Alkalmas ablak üvegléc visszanyerő műveletekre. A **PI02MD EE3** tömör vídia felsőmarónak olyan csigavonala van, amelyik a forgácsot felfelé dobja ki garantálva az optimális simítást. A **PRO1MD BA3** és a **PRO1MD BB3** profilmarók beforrasztott vídia lapkával készülnek.

D mm	h mm	H mm	A mm	Z	Max RPM 1/min.	Code Kódszám	SAP SAP
20		80	20	2	18.000	PRO1MD BA3	F03FA03396
20		80	20	2	18.000	PRO1MD BB3	F03FA03397



Bead recovering router bits Üvegléc visszanyerő felsőmarók

- PCARM00112:** 20 mm bead recovery bit.
20 mm-es üvegléc levágó felsőmaró.
- PCARM00512:** 28 mm bead recovery bit.
28 mm-es üvegléc levágó felsőmaró.
- PCARM00212:** Bead profiling bit.
Üvegléc lekerekítő felsőmaró.
- PCARM00312:** Bead profiling bit.
Üvegléc lekerekítő felsőmaró.
- PCARM00412:** Arch tracing bit.
(Bolt)ív követő felsőmaró

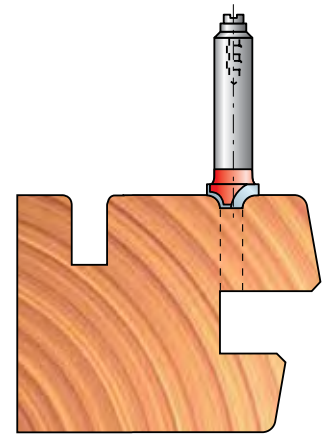
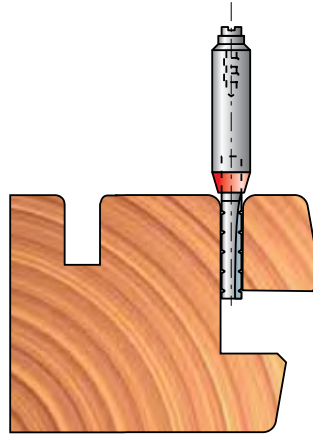


D mm	h mm	H mm	A mm	Z	Max RPM 1/min.	Code Kódszám	SAP SAP
6	23,5	71	12	1	18.000	PCARM00112	F03FR00339
6	30	80	12	1	18.000	PCARM00512	F03FA01734
16	8	56	12	2	18.000	PCARM00212	F03FR00340
19	8	56	12	2	18.000	PCARM00312	F03FR00341
20	26	71	12	2	18.000	PCARM00412	F03FR00342

PCARM00112
F03FR00339

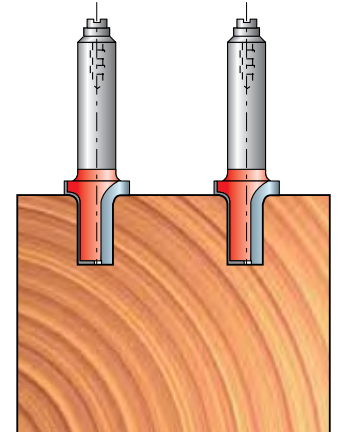
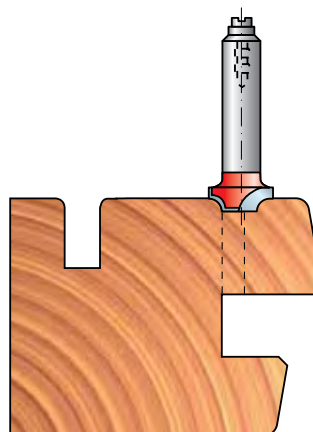
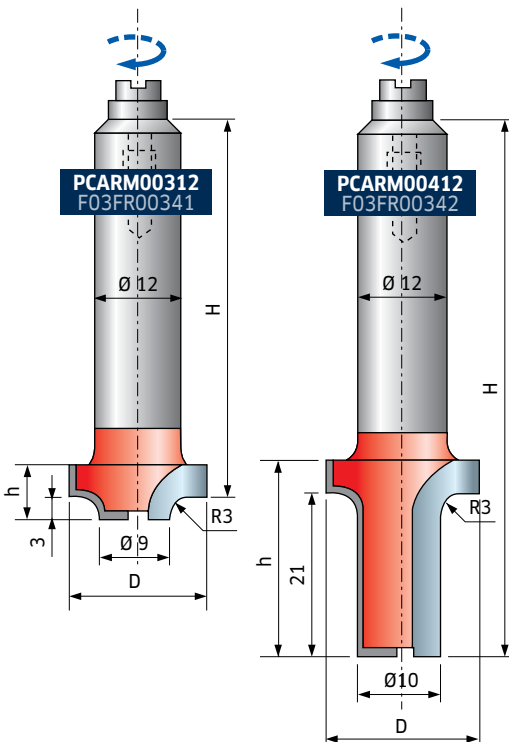
PCARM00512
F03FA01734

PCARM00212
F03FR00340



PCARM00312
F03FR00341

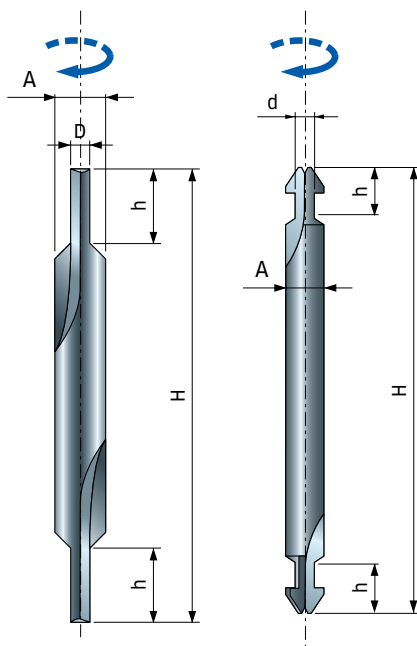
PCARM00412
F03FR00342



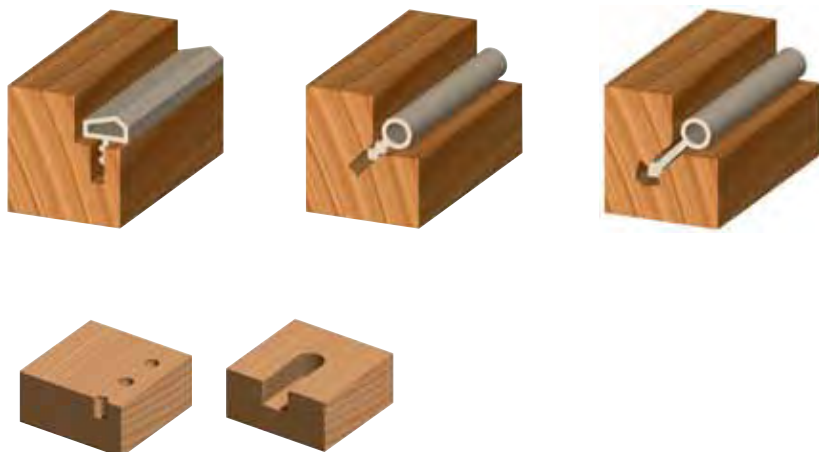
Solid carbide cutters for gasket seats Tömör vídia felsőmarók tömítésfészekhez

Cuts all composition materials, plywoods, hardwoods, and softwoods. Use on CNC and other automatic routers, pin routers and table mounted portable router machines.

Minden agglomerátumot, rétegelt lemezt, keményfát és puhafát vág. CNC gépen és más automatikus marógépen, valamint asztalra szerelt hordozható marógépen használható.



D mm	h mm	H mm	A mm	Z	Max RPM 1/min.	Code Kódszám	SAP SAP
3	8	70	6	2	24.000	04-90006P	F03FR01511
3	8	70	6	2	24.000	04-95006P	F03FR01512

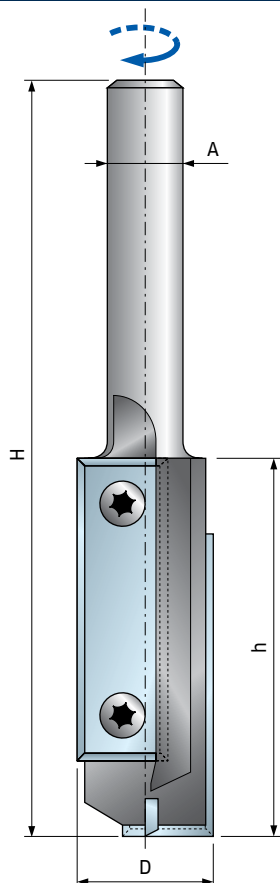


TG62MD




Disposable knives straight router cutters Cserelapkás egyenes szármarók

For normal or CNC overhead machines. Suitable for plunging and sizing. The disposable knife guarantees a constant finish and cutting diameter. We suggest a gradual feed rate when entering into the workpiece.

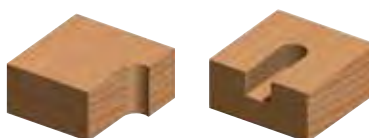
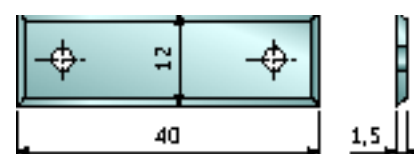
Normál vagy függőleges CNC gépekre. Alkalmos fúrásra és kontúrmarásra. A cserélhető lapkák garantálják az állandó simítást és vágóátmérőt. Fokozatos előtolási sebességet javasolunk az anyagba belépéskor.



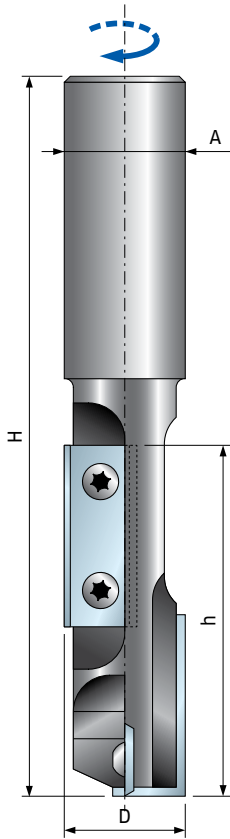
D mm	h mm	H mm	A mm	Z	Max RPM 1/min.	Code Kódszám	SAP SAP
16	50	105	12	2+1		TG62MD AD3	F03FA13927
18	50	105	20	2+1		TG62MD BD3	F03FA13928

Spare parts Pótalkatrészek	Dimensions Méretek mm	Code Kódszám	SAP SAP
 Knife / Lapka	30 x 12 x 1,5	CG44MLA310	
 Screw / Csavar	M4 x 9 x 6	VT71M AA9	F03FA04505
 Torx key / Torx kulcs	T15	CB03M DA9	F03FA00168

CG44MLA310



TG63MD



Disposable knives straight router cutters Cserelapkás egyenes szármárók

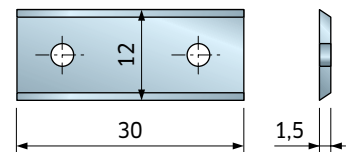
For normal or CNC overhead machines. Suitable for plunging and sizing. The disposable knife guarantees a constant finish and cutting diameter. We suggest a gradual feed rate when entering into the workpiece.

Normál vagy függőleges CNC gépekre. Alkalmos fúrásra és kontúrmarásra. A cserélhető lapkák garantálják az állandó simítást és vágóátmérőt. Fokozatos előtolási sebességet javasolunk az anyagba belépéskor.

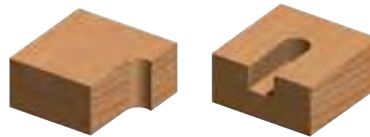
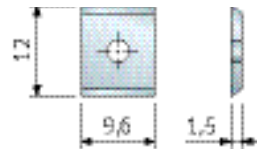
D mm	h mm	H mm	A mm	Z	Max RPM 1/min.	Code Kódszám	SAP SAP
20	58	115	20	2+1		TG63MD CD3	F03FA13937

Spare parts Pótalkatrészek		Dimensions Méretek mm	Code Kódszám	SAP SAP
	Knife / Lapka	30 x 12 x 1,5	CG01MEA310 F03FH02737	F03FH02737
	Knife / Lapka	9,6 x 12 x 1,5	CG01MMA310 F03FH02873	F03FH02873
	Screw / Csavar	M4 x 9 x 6	VT71M AA9	F03FA04505
	Torx key / Torx kulcs	T15	CB03M DA9	F03FA00168

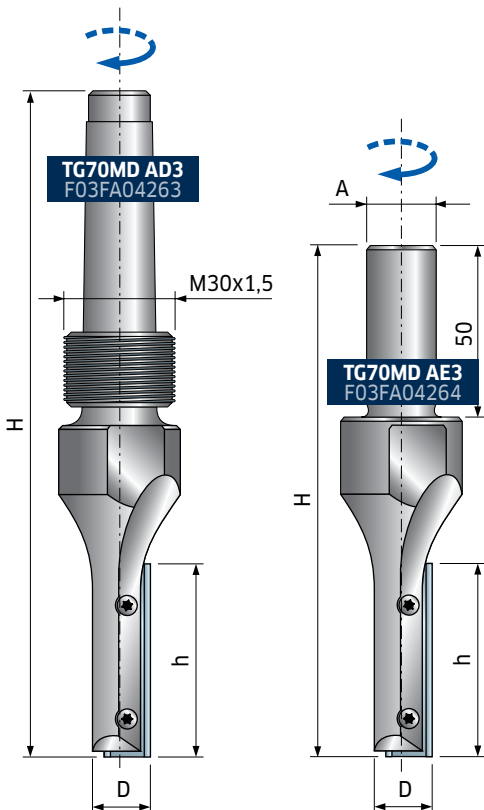
CG01MEA310
F03FH02737



CG01MMA310
F03FH02873



TG70MD



Disposable knife straight router cutters Cserelapkás egyenes szármárók

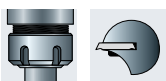
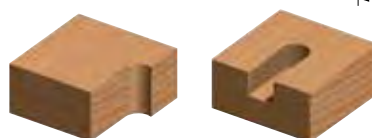
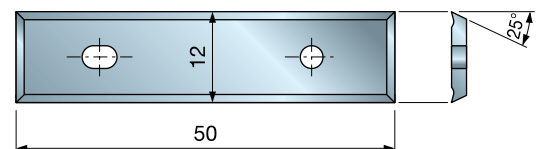
For normal or CNC overhead machines. Suitable for plunging and sizing soft and hard solid wood. The disposable knife guarantees a constant finish and cutting diameter. We suggest a gradual feed rate when entering into the workpiece.

Normál vagy függőleges CNC gépekre. Alkalmos kemény- és puha fúrására és kontúrmarására. A cserélhető lapkák garantálják az állandó simítást és vágóátmérőt. Fokozatos előtolási sebességet javasolunk az anyagba belépéskor. □

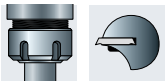
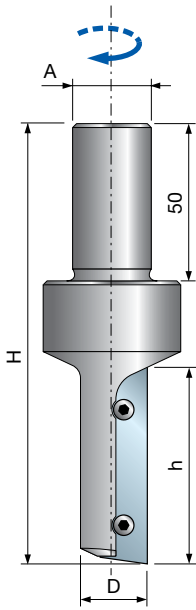
D mm	h mm	H mm	A mm	Z	Max RPM 1/min.	Code Kódszám	SAP SAP
16	50	179	CM2	1		TG70MD AD3	F03FA04263
16	50	137	20	1		TG70MD AE3	F03FA04264

Spare parts Pótalkatrészek		Dimensions Méretek mm	Code Kódszám	SAP SAP
	Knife / Lapka	50 x 12 x 2	CG70MAA310 F03FH02974	F03FH02974
	Screw / Csavar	M4 x 8 x 6	VT70M AA9	F03FA04504
	Ring / Alátét	16 x 2 x 4	VT18M AB9	F03FA04480
	Torx key / Torx kulcs	T15	CB03M DA9	F03FA00168

CG70MAA310
F03FH02974



TG71MD



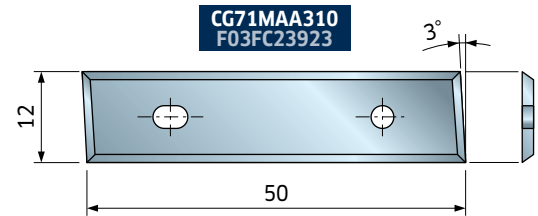
Disposable knife straight router cutters Cserelapkás egyenes szármarók

For normal or CNC overhead machines. Suitable for plunging and sizing chipboard, MDF, laminates and similar materials. The disposable knife guarantees a constant finish and cutting diameter. We suggest a gradual feed rate when entering into the workpiece.

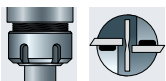
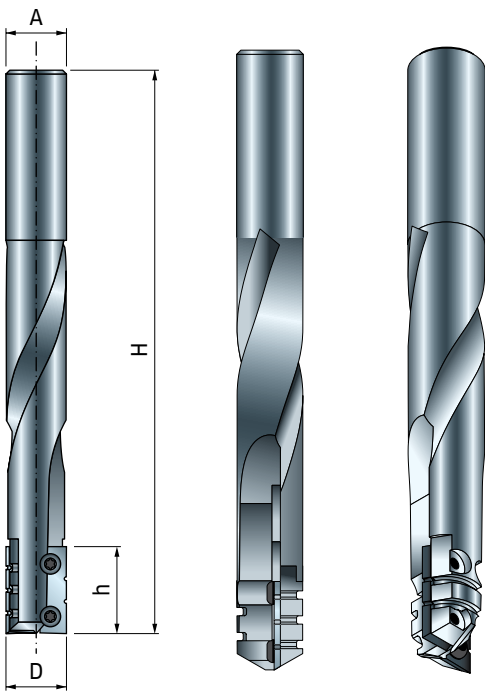
Normál vagy függőleges CNC gépekre. Alkalmas forgácslap, MDF, laminátumok és hasonló anyagok fúrására és kontúrmarására. A cserélhető lapkák garantálják az állandó simítást és vágóátmérőt. Fokozatos előtolási sebességet javasolunk az anyagba belépéskor. □

D mm	h mm	H mm	A mm	Z	Max RPM 1/min.	Code Kódszám	SAP SAP
16	50	120	20	1		TG71MD AD3	F03FA04272
18	50	120	20	1		TG71MD BD3	F03FA04273
20	50	120	20	1		TG71MD CD3	F03FA04274

Spare parts Pótalkatrészek		Dimensions Méretek mm	Code Kódszám	SAP SAP
	Knife / Lapka	50 x 12 x 1,5	CG71MAA310	F03FC23923
	Screw / Csavar	M4 x 9 x 6	VT71M AA9	F03FA04505
	Torx key / Torx kulcs	T15	CB03M DA9	F03FA00168



TG72MD



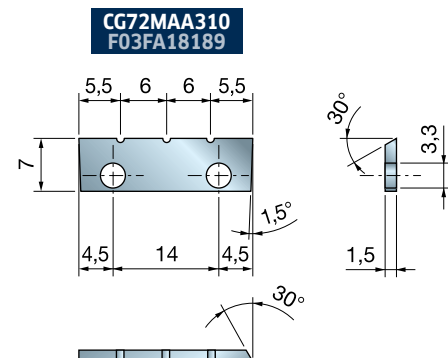
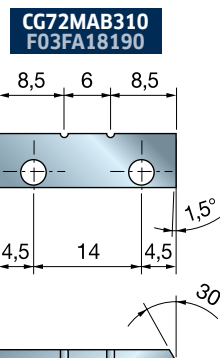
Heavy metal cutter Cserelapkás nehézfém felsőmarók

For normal or CNC overhead machines. Suitable for plunging and sizing soft and hard solid wood. The disposable knife guarantees a constant finish and cutting diameter. We suggest a gradual feed rate when entering into the workpiece.

Normál vagy függőleges CNC gépekre. Alkalmas kemény- és puhafa furására és kontúrmarására. A cserélhető lapkák garantálják az állandó simítást és vágóátmérőt. Fokozatos előtolási sebességet javasolunk az anyagba belépéskor. □

D mm	h mm	H mm	A mm	Z	Max RPM 1/min.	Code Kódszám	SAP SAP
16	23	150	16	2		TG72MD AA3	F03FA04278

Spare parts Pótalkatrészek		Dimensions Méretek mm	Code Kódszám	SAP SAP
	Knife with 2 carvings / Lapka 2 bemetsz.	23 x 7 x 1,5	CG72MAB310	F03FA18190
	Knife with 3 carvings / Lapka 3 bemetsz.	23 x 7 x 1,5	CG72MAA310	F03FA18189
	Screw / Csavar	M3 x 6 x 5	VT72M AA9	F03FA04506
	Torx key / Torx kulcs	T9	CB03M CA9	F03FA00165

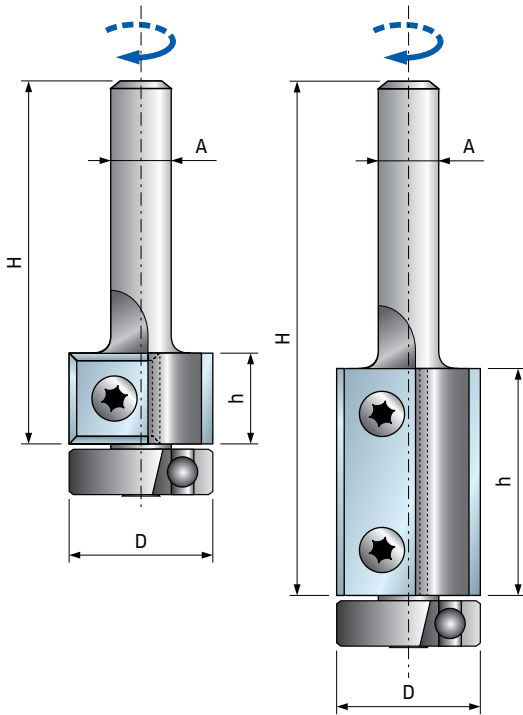


TG74MD

Bearing disposable knives straight router cutters Cserelapkás egyenes szármarók csapággal

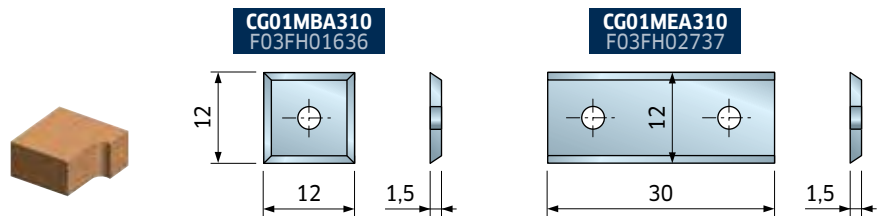
For routers. Ideal for roughing and sizing.

Marógépekre. Ideális nagyoláshoz és kontúrmaráshoz.



D mm	h mm	H mm	A mm	Z	Max RPM 1/min.	Code Kódszám	SAP SAP
19	12	55	6	2		TG74MD CA3	F03FA14728
19	12	70	8	2		TG74MD CB3	F03FA14729
19	12	70	12	2		TG74MD CC3	F03FA14730
19	30	75	6	2		TG74MD CD3	F03FA14731
19	30	90	8	2		TG74MD CE3	F03FA13925
19	30	90	12	2		TG74MD CF3	F03FA13926

Spare parts Pótalkatrészek	Dimensions Méretek mm	Code Kódszám	SAP SAP
Knife / Lapka	12 x 12 x 1,5	CG01MBA310	F03FH01636
Knife / Lapka	30 x 12 x 1,5	CG01MEA310	F03FH02737
Screw / Csavar	M4 x 9 x 6	VT71M AA9	F03FA04505
Ball bearing / Csapágy	19 x 6	3102M CA9	F03FA14097
Torx key / Torx kulcs	T15	CB03M DA9	F03FA00168

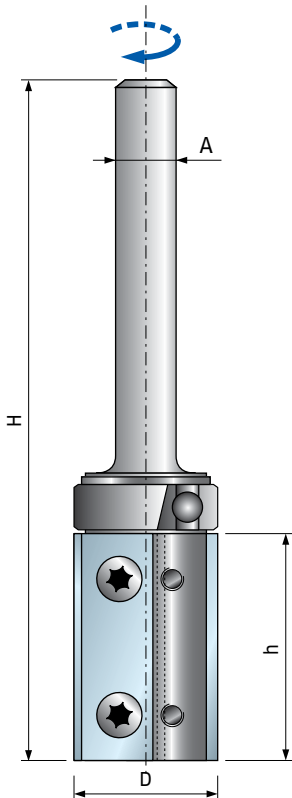


TG76MD

Bearing disposable knives straight router bits Cserelapkás egyenes szármarók csapággal

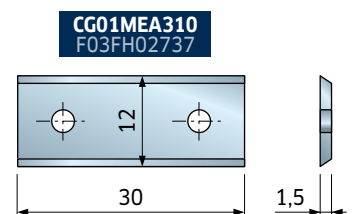
For routers. Ideal for roughing and sizing.

Marógépekre. Ideális nagyoláshoz és kontúrmaráshoz.



D mm	h mm	H mm	A mm	Z	Max RPM 1/min.	Code Kódszám	SAP SAP
19	30	90	8	2		TG76MD CD3	F03FA13919
19	30	90	12	2		TG76MD CE3	F03FA13920

Spare parts Pótalkatrészek	Dimensions Méretek mm	Code Kódszám	SAP SAP
Knife / Lapka	30 x 12 x 1,5	CG01MEA310	F03FH02737
Screw / Csavar	M4 x 9 x 6	VT71M AA9	F03FA04505
Torx key / Torx kulcs	T15	CB03M DA9	F03FA00168
Retaining ring / Biztosítógyűrű	11 x 13,9	2621M AC9	F03FA14741
Ball bearing / Csapágy	19,05 x 4	3102M CB9	F03FA14098



TM10MD

Disposable knives straight router cutter Cserelapkás egyenes szármarók

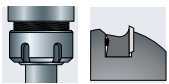
For overhead CNC machines. Ideal for roughing and sizing on wood and similar materials. Also suitable for cutting rebates. The multiple edge guarantees low noise running and optimum chip discharge.

Függőleges CNC gépekre. Ideális fa és hasonló anyagok nagyolására és kontúrmarására. Falcok kivágására is alkalmas. A többszörös él csendes futást és optimális forgácskibocsátást biztosít.



D mm	h mm	H mm	A mm	Z	Max RPM 1/min.	Code Kódszám	SAP SAP
50	56	108	20	10	12.000	TM10MD AA3	F03FC20422
50	78	130	20	14	12.000	TM10MD AC3	F03FC20423

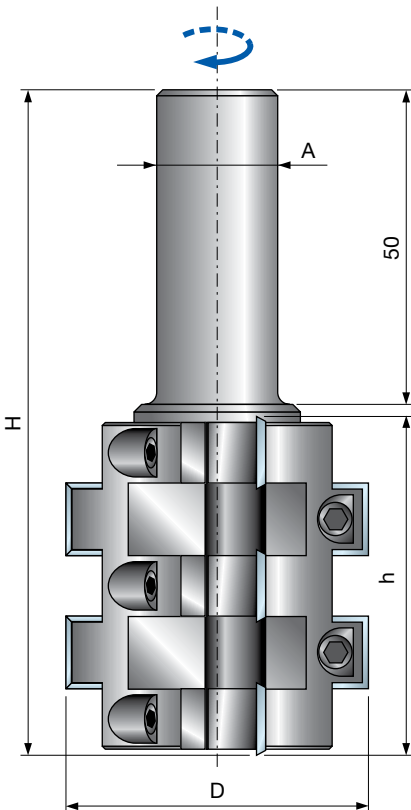
	Spare parts Pótalkatrészek	Dimensions Méretek mm	Code Kódszám	SAP SAP
	Knife / Lapka	12 x 12 x 1,5	CG01MBA310	F03FH01636
	Wedge / Ék	15 x 10 x 8	CN01M BA9	F03FC01249
	Screw / Csavar	M6 x 12	VT03M DL9	F03FA04441
	Allen key / Imbuszkulcs	3 x 110	CB03M AA9	F03FA00162



Working example - 1 1. megmunkálási példa



Working example - 2 2. megmunkálási példa



NC10M-A

Adjustable bevel router cutter with disposable knives Állítható szögmaró cserelapákkal

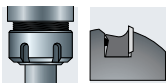
For overhead CNC machines. Ideal for bevelling on wood and similar materials. The special locking system of the cutting edges allows to accomplish bevells with angle adjustment over 90°.

Függőleges CNC gépekre. Ideális fa és hasonló anyagok ferde marására. A vágólapkák speciális rögzítő rendszere lehetővé teszi 90° feletti szögű ferdeség beállítását is.

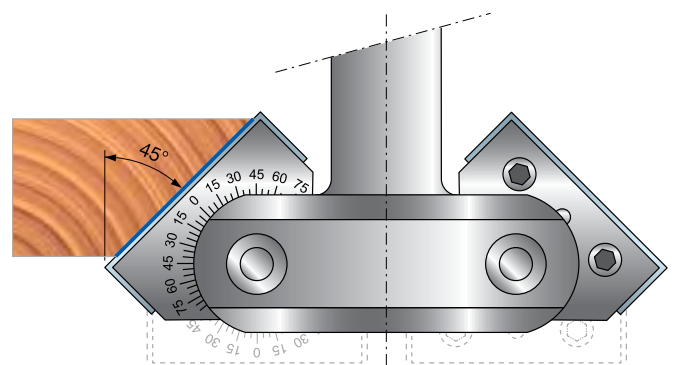
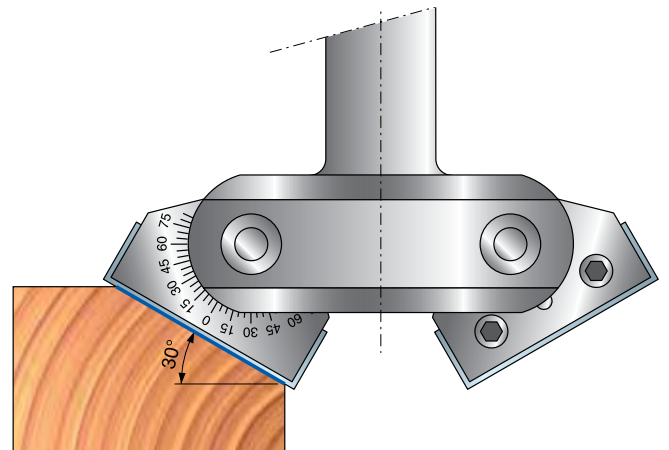
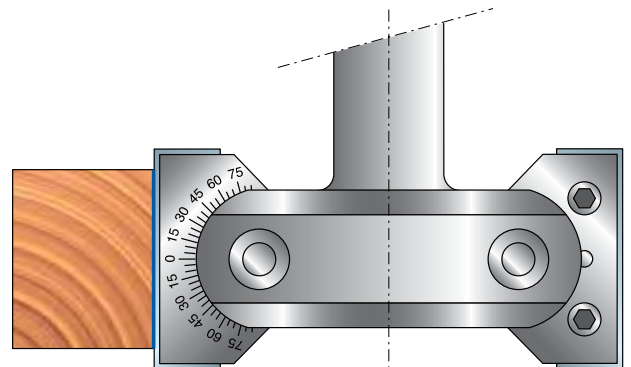
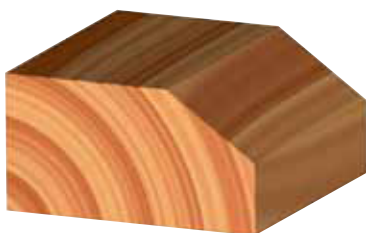


D mm	h mm	H mm	A mm	Z	Max RPM 1/min.	Code Kódszám	SAP SAP
85		40	20	2		NC10M-A	F03FA01711

Spare parts Pótalkatrészek		Dimensions Méreték mm	Code Kódszám	SAP SAP
	Support with knife / Támaszos lapka		NC10M-A010	F03FA01712
	Knife / Lapka	40 x 12 x 1,5	CG01MLA310	F03FH02872
	Wedge / Ék	38 x 11,5 x 6	CN03M DA9	F03FA00588
	Screw / Csavar	M5 x 16	2607M CF9	F03FA07367
	Screw / Csavar	M6 x 8	VT03M DE9	F03FA04439
	Nut / Anya	12 x 12 x 6	VT20M DC9	F03FA04502
	Nut / Anya	12 x 50 x M5	VT20M DB9	F03FA04501
	Allen key / "L" imbuszkulcs	3	2619M DA9	F03FA07433
	Allen key / Imbuszkulcs	4 x 110	CB03M BA9	F03FA00163



Inclination Hajlásszög	
min.	max.
-45°	+90°



NC01M

Multiprofile router cutter - Z1 Többprofilos felsőmaró - Z1

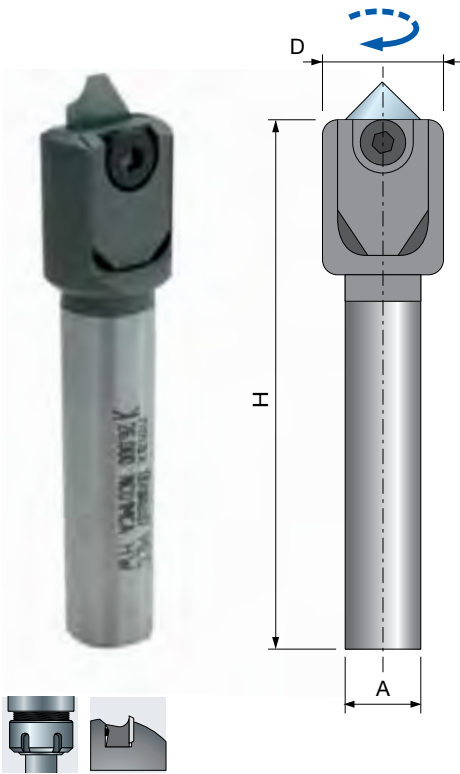
For profiling soft and hard solid woods, exotic woods, chipboard and MDF on normal and CNC overhead routing machines.

*Item **NC01MCA** includes the router cutter body and 10 knives (1 for each profile).
For making one profile only, please order the router cutter body **NC01M-A and 1 knife with the desired profile.

Puha- és keményfák, egzotikus fák, forgácslap és MDF profilozására normál és függőleges CNC marógépeken.

*Az **NC01MCA** termék tartalmazza a felsőmaró testet és a bemutatott 10-féle profilkést (profilonként 1-1 db-ot).

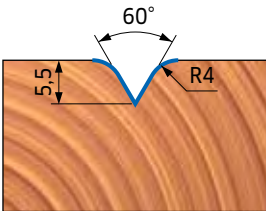
Csak egy profil készítéséhez kérjük, hogy rendelje meg az **NC01M-A marótestet és 1 lapkát a kívánt profillal.



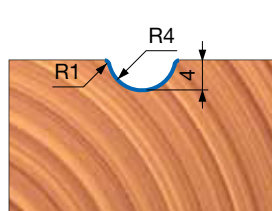
D mm	H mm	A mm	Z	Max RPM 1/min.	Code Kódszám	SAP SAP
16	70	12x50	1	26.000	NC01MCA*	F03FA01710
16	70	12x50	1	26.000	NC01M-A**	F03FA01709

Profile Profil	Spare knives Pótkések	Dimensions Méretek mm	Code Kódszám	SAP SAP
1	Knife / Lapka	12x19 R=4	CC01MT0101	F03FA18124
2	Knife / Lapka	12x19 R=4	CC01MT0201	F03FA18125
3	Knife / Lapka	12x19 R=2,5	CC01MT0301	F03FA18126
4	Knife / Lapka	12x19 $\alpha=90^\circ$	CC01MT0401	F03FA18127
5	Knife / Lapka	12x19 R=5	CC01MT0501	F03FA18128
6	Knife / Lapka	12x19 R=4	CC01MT0601	F03FA18129
7	Knife / Lapka	12x19 R=2,5	CC01MT0701	F03FA18130
8	Knife / Lapka	12x19 R=2,25	CC01MT0801	F03FA18131
9	Knife / Lapka	12x19 R=5	CC01MT0901	F03FA18132
10	Knife / Lapka	12x19 R=3	CC01MT1001	F03FA18133

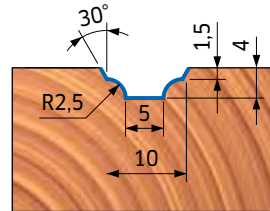
PROFILE / 1. PROFIL



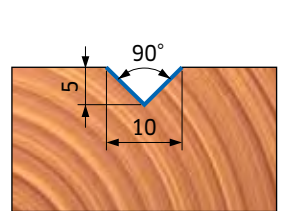
PROFILE / 2. PROFIL



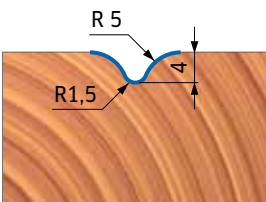
PROFILE / 3. PROFIL



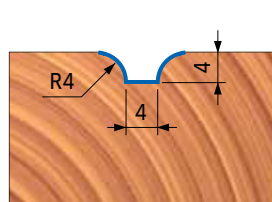
PROFILE / 4. PROFIL



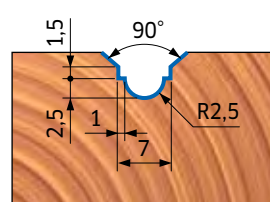
PROFILE / 5. PROFIL



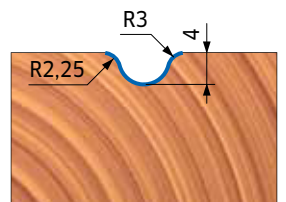
PROFILE / 6. PROFIL



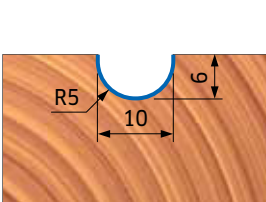
PROFILE / 7. PROFIL



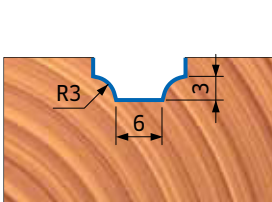
PROFILE / 8. PROFIL



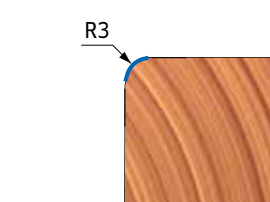
PROFILE / 9. PROFIL



PROFILE / 10. PROFIL



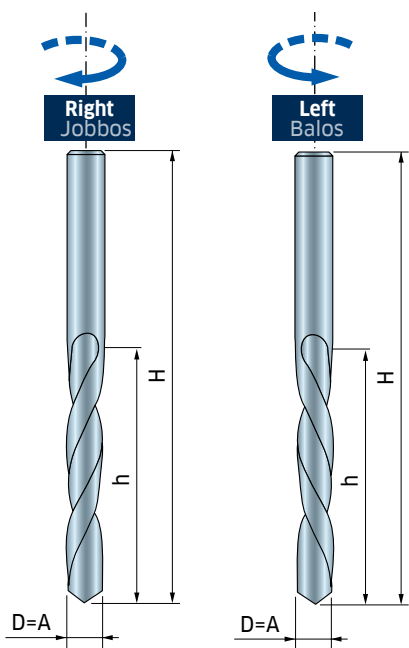
PROFILE / 11. PROFIL



PF03MD - PF03MS

Right
Jobbos

Left
Balos



Solid carbide multipurpose drilling - screw holes

Tömör vídia többcélú fűrészár - csavarhelyekhez

HW router cutters, suitable to make holes on natural soft and hardwood, wood composites and laminated. Constructed with two spirals with back clearance angle.

Vídia fűrészár furatok készítésére természetes puha- és keményfában, fa agglomerátumokban és laminátumokban. Dupla spirállal készül tisztító hátszög-gel.

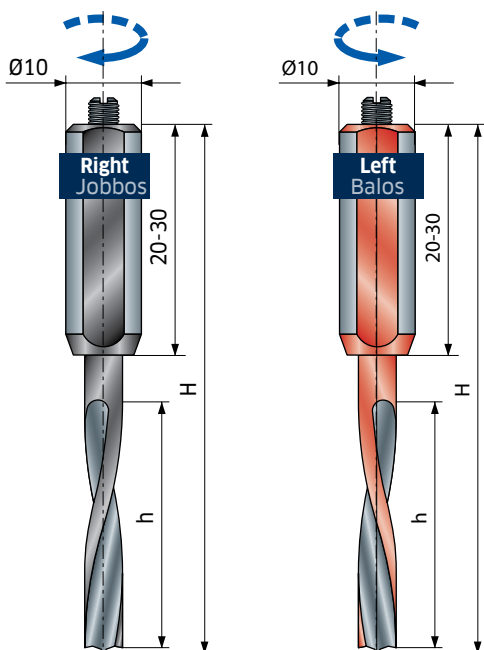
D mm	h mm	H mm	A mm	Z	Max RPM 1/min.	Code Kódszám	SAP SAP
2	24	49	2	2		PF03MD PA3	F03FA02055
2,5	24	49	2,5	2		PF03MD QA3	F03FA02056
3	25	49	3	2		PF03MD RA3	F03FA02057
3,2	25	49	3,2	2		PF03MD SA3	F03FA02058
3,5	33	55	3,5	2		PF03MD TA3	F03FA02059
4	33	55	4	2		PF03MD ZA3	F03FA02062
4,5	33	55	4,5	2		PF03MD UA3	F03FA02060
5	33	55	5	2		PF03MD VA3	F03FA02061
2	24	49	2	2		PF03MS PA3	F03FA02063
2,5	24	49	2,5	2		PF03MS QA3	F03FA02064
3	25	49	3	2		PF03MS RA3	F03FA02065
3,2	25	49	3,2	2		PF03MS SA3	F03FA02066
3,5	33	55	3,5	2		PF03MS TA3	F03FA02067
4	33	55	4	2		PF03MS ZA3	F03FA02070
4,5	33	55	4,5	2		PF03MS UA3	F03FA02068
5	33	55	5	2		PF03MS VA3	F03FA02069



PF26MD - PF26MS

Right
Jobbos

Left
Balos



Solid carbide dowel drills - blind holes

Tömör vídia tiplifűrők - zsákfuratokhoz

For multiboring machines with chucks or adapters. Suitable for blind holes or laminates. In HW with central point and M5 x 10 mm adjusting screw. Ø10 x 20 mm or Ø10 x 30 mm shank.

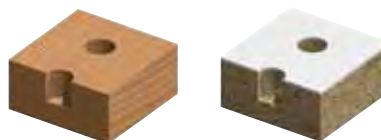
Note: for dimensions not included, ask for a quote.

Tokmányos vagy adapteres sorozatfűrő gépekhez. Alkalmos zsákfuratok készítésére laminátumokon. Vídia középponttal és M5 x 10 mm-es állítócsavarral, Ø10 x 20 mm vagy Ø10 x 30 mm-es szárral.

Megjegyzés: Eltérő méretekre kérjen ajánlatot.

D mm	h mm	H mm	A	Z	Max RPM 1/min.	Code Kódszám	SAP SAP
4	35	70	10x30	2		PF26MD ZC3	F03FA03016
5	35	70	10x30	2		PF26MD AC3	F03FA03013
6	35	70	10x30	2		PF26MD BC3	F03FA03014
8	35	70	10x20	2		PF26MD DC3	F03FA03015
4	35	70	10x30	2		PF26MS ZC3	F03FA03020
5	35	70	10x30	2		PF26MS AC3	F03FA03017
6	35	70	10x30	2		PF26MS BC3	F03FA03018
8	35	70	10x20	2		PF26MS DC3	F03FA03019

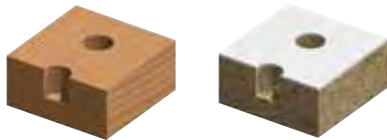
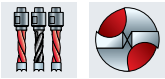
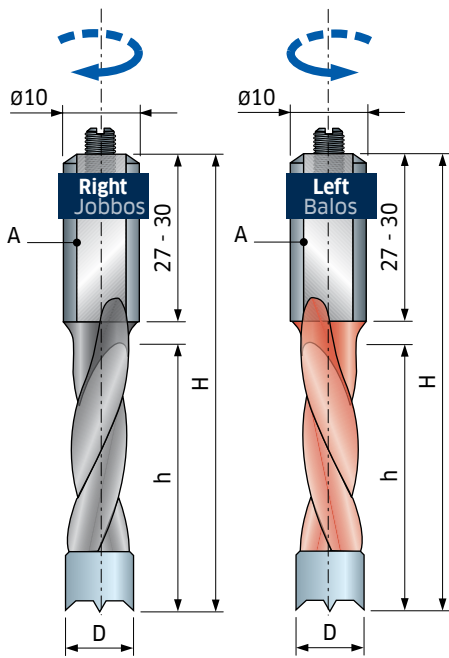
Spare parts Pótalkatrészek	Dimensions Méretek mm	Code Kódszám	SAP SAP
Screw / Csavar	M5x10	2602M DC9	F03FA07350



PF04MD - PF04MS

Right
Jobbos

Left
Balos



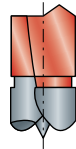
Dowel drills with round spurs Tiplifúró hengeres lapkával

Use on drilling machines with chucks or adapters to make holes on laminated and such. The round spurs avoid splintering. Ø10 x 27 mm or Ø10 x 30 mm shank.

Tokmányos vagy adapteres fúrógépeken használható furatok készítésére laminátumokban és hasonlóakban. A hengeres lapka megelőzi a csipkéződést. Ø10 x 27 mm vagy Ø10 x 30 mm-es szárral.

D mm	h mm	H mm	A mm	Z	Max RPM 1/min.	Code Kódszám	SAP SAP
5	30,5	57,5	10x27	2		PF04MD AA3	F03FA02071
6	30,5	57,5	10x27	2		PF04MD BA3	F03FA02073
8	30,5	57,5	10x27	2		PF04MD DA3	F03FA02075
10	30,5	57,5	10x27	2		PF04MD FA3	F03FA02077
5	40	70	10x30	2		PF04MD AC3	F03FA02072
6	40	70	10x30	2		PF04MD BC3	F03FA02074
8	40	70	10x30	2		PF04MD DC3	F03FA02076
10	40	70	10x30	2		PF04MD FC3	F03FA02078
5	30,5	57,5	10x27	2		PF04MS AA3	F03FA02079
6	30,5	57,5	10x27	2		PF04MS BA3	F03FA02081
8	30,5	57,5	10x27	2		PF04MS DA3	F03FA02083
10	30,5	57,5	10x27	2		PF04MS FA3	F03FA02085
5	40	70	10x30	2		PF04MS AC3	F03FA02080
6	40	70	10x30	2		PF04MS BC3	F03FA02082
8	40	70	10x30	2		PF04MS DC3	F03FA02084
10	40	70	10x30	2		PF04MS FC3	F03FA02086

	Spare parts Pótalkatrészek	Dimensions Méretek mm	Code Kódszám	SAP SAP
	Screw / Csavar	M5x10	2602M DC9	F03FA07350

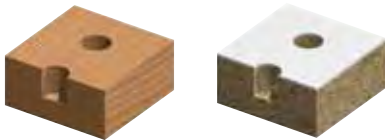
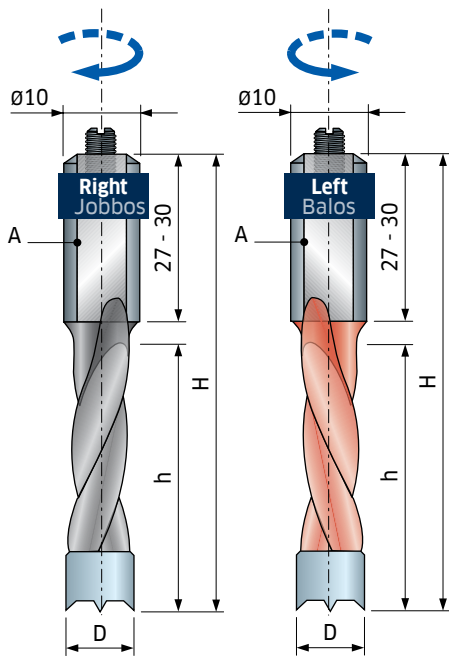


Geometry of the tip
Vágófog geometria

PF06MD - PF06MS

Right
Jobbos

Left
Balos



Dowel drills - blind holes Tiplifúrók - zsákfuratokhoz

For boring machines with chucks or adapters. Suitable for blind holes on solid wood and laminates. HW with center point and M5x10 mm adjusting screw. Cylindrical shank with clamping surface $\varnothing 10 \times 27$ or $\varnothing 10 \times 30$ mm shank.

Tokmányos vagy adapteres fúrógépekhez. Alkalmas zsákfuratok készítésére tömör fában és laminátumokban. Vídia csúcsponttal és M5x10 mm-es állítócsavarral. $\varnothing 10 \times 27$ mm vagy $\varnothing 10 \times 30$ mm-es hengeres szárral, rögzítő felülettel.

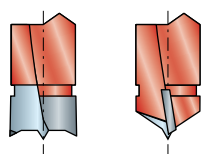
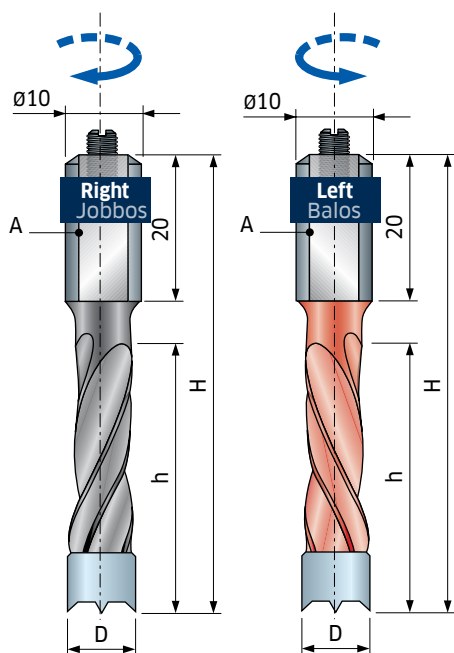
D mm	h mm	H mm	A mm	Z	Max RPM 1/min.	Code Kódszám	SAP SAP
5	27	57,5	10x27	2		PF06MD AA3	F03FA02103
6	27	57,5	10x27	2		PF06MD BA3	F03FA02106
7	27	57,5	10x27	2		PF06MD CA3	F03FA02109
8	27	57,5	10x27	2		PF06MD DA3	F03FA02112
9	27	57,5	10x27	2		PF06MD EA3	F03FA02115
10	27	57,5	10x27	2		PF06MD FA3	F03FA02117
12	27	57,5	10x27	2		PF06MD GA3	F03FA02120
14	27	57,5	10x27	2		PF06MD HA3	F03FA02123
15	27	57,5	10x27	2		PF06MD IA3	F03FA02125
16	27	57,5	10x27	2		PF06MD KA3	F03FA02127
4	27	57,5	10x27	2		PF06MD ZA3	F03FA02132
5	35	70	10x30	2		PF06MD AC3	F03FA02104
5	42	77	10x30	2		PF06MD AD3	F03FA02105
6	35	70	10x30	2		PF06MD BC3	F03FA02107
6	42	77	10x30	2		PF06MD BD3	F03FA02108
7	35	70	10x30	2		PF06MD CC3	F03FA02110
7	42	77	10x30	2		PF06MD CD3	F03FA02111
8	35	70	10x30	2		PF06MD DC3	F03FA02113
8	42	77	10x30	2		PF06MD DD3	F03FA02114
9	35	70	10x30	2		PF06MD EC3	F03FA02116
10	35	70	10x30	2		PF06MD FC3	F03FA02118
10	42	77	10x30	2		PF06MD FD3	F03FA02119
12	35	70	10x30	2		PF06MD GC3	F03FA02121
12	42	77	10x30	2		PF06MD GD3	F03FA02122
14	35	70	10x30	2		PF06MD HC3	F03FA02124
15	35	70	10x30	2		PF06MD IC3	F03FA02126
16	35	70	10x30	2		PF06MD KC3	F03FA02128
5	27	57,5	10x27	2		PF06MS AA3	F03FA02135
6	27	57,5	10x27	2		PF06MS BA3	F03FA02138
7	27	57,5	10x27	2		PF06MS CA3	F03FA02141
8	27	57,5	10x27	2		PF06MS DA3	F03FA02144
9	27	57,5	10x27	2		PF06MS EA3	F03FA02147
10	27	57,5	10x27	2		PF06MS FA3	F03FA02149
12	27	57,5	10x27	2		PF06MS GA3	F03FA02152
14	27	57,5	10x27	2		PF06MS HA3	F03FA02155
15	27	57,5	10x27	2		PF06MS IA3	F03FA02157
16	27	57,5	10x27	2		PF06MS KA3	F03FA02159
4	27	57,5	10x27	2		PF06MS ZA3	F03FA02164
5	35	70	10x30	2		PF06MS AC3	F03FA02136
5	42	77	10x30	2		PF06MS AD3	F03FA02137
6	35	70	10x30	2		PF06MS BC3	F03FA02139
6	42	77	10x30	2		PF06MS BD3	F03FA02140
7	35	70	10x30	2		PF06MS CC3	F03FA02142
7	42	77	10x30	2		PF06MS CD3	F03FA02143
8	35	70	10x30	2		PF06MS DC3	F03FA02145
8	42	77	10x30	2		PF06MS DD3	F03FA02146
9	35	70	10x30	2		PF06MS EC3	F03FA02148
10	35	70	10x30	2		PF06MS FC3	F03FA02150
10	42	77	10x30	2		PF06MS FD3	F03FA02151
12	35	70	10x30	2		PF06MS GC3	F03FA02153
12	42	77	10x30	2		PF06MS GD3	F03FA02154
14	35	70	10x30	2		PF06MS HC3	F03FA02156
15	35	70	10x30	2		PF06MS IC3	F03FA02158
16	35	70	10x30	2		PF06MS KC3	F03FA02160

	Spare parts Pótalkatrészek	Dimensions Méretek mm	Code Kódszám	SAP SAP
	Screw / Csavar	M5x10	2602M DC9	F03FA07350

PF07MD - PF07MS

Right
Jobbos

Left
Balos



Geometry of the tip
Vágófog geometria
Router bit with negative spur.
Negatív lapkás marószár

Dowel drills - blind holes Tiplifúrók - zsácfuratokhoz

For boring machines with chucks or adapters. Suitable for blind holes on solid wood and laminates. HW with center point and M5x10 mm adjusting screw. Cylindrical shank with clamping surface $\varnothing 10 \times 20$ mm shank.

Tokmányos vagy adapteres fúrógépekhez. Alkalmas zsácfuratok készítésére tömör fában és laminátumokban. Vídia csúcsponttal és M5x10 mm-es állítócsavarral.

$\varnothing 10 \times 20$ mm-es hengeres szárral, rögzítő felülettel.

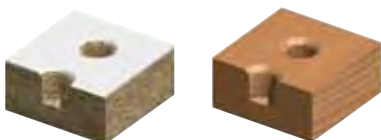
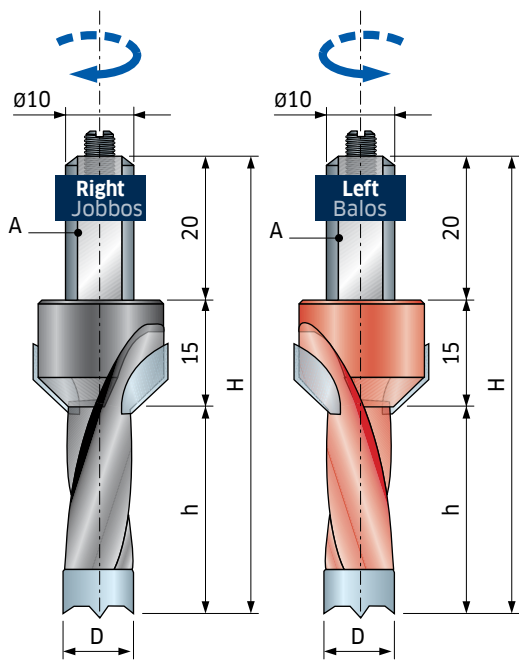
D mm	h mm	H mm	A mm	Z	Max RPM 1/min.	Code Kódszám	SAP SAP
4	30	57,5	10x20	2		PF07MD ZA3	F03FA02202
5	30	57,5	10x20	2		PF07MD AA3	F03FA02172
5	43	70	10x20	2		PF07MD AC3	F03FA02174
6	30	57,5	10x20	2		PF07MD BA3	F03FA02175
6	43	70	10x20	2		PF07MD BC3	F03FA02177
7	30	57,5	10x20	2		PF07MD CA3	F03FA02178
7	43	70	10x20	2		PF07MD CC3	F03FA02180
8	30	57,5	10x20	2		PF07MD DA3	F03FA02181
8	43	70	10x20	2		PF07MD DC3	F03FA02183
9	30	57,5	10x20	2		PF07MD EA3	F03FA02184
9	43	70	10x20	2		PF07MD EC3	F03FA02186
10	30	57,5	10x20	2		PF07MD FA3	F03FA02187
10	43	70	10x20	2		PF07MD FC3	F03FA02189
12	30	57,5	10x20	2		PF07MD GA3	F03FA02190
12	43	70	10x20	2		PF07MD GC3	F03FA02192
14	30	57,5	10x20	2		PF07MD HA3	F03FA02193
14	43	70	10x20	2		PF07MD HC3	F03FA02195
15	30	57,5	10x20	2		PF07MD IA3	F03FA02196
15	43	70	10x20	2		PF07MD IC3	F03FA02198
16	30	57,5	10x20	2		PF07MD KA3	F03FA02199
16	43	70	10x20	2		PF07MD KC3	F03FA02201
4	30	57,5	10x20	2		PF07MS ZA3	F03FA02235
5	30	57,5	10x20	2		PF07MS AA3	F03FA02205
5	43	70	10x20	2		PF07MS AC3	F03FA02207
6	30	57,5	10x20	2		PF07MS BA3	F03FA02208
6	43	70	10x20	2		PF07MS BC3	F03FA02210
7	30	57,5	10x20	2		PF07MS CA3	F03FA02211
7	43	70	10x20	2		PF07MS CC3	F03FA02213
8	30	57,5	10x20	2		PF07MS DA3	F03FA02214
8	43	70	10x20	2		PF07MS DC3	F03FA02216
9	30	57,5	10x20	2		PF07MS EA3	F03FA02217
9	43	70	10x20	2		PF07MS EC3	F03FA02219
10	30	57,5	10x20	2		PF07MS FA3	F03FA02220
10	43	70	10x20	2		PF07MS FC3	F03FA02222
12	30	57,5	10x20	2		PF07MS GA3	F03FA02223
12	43	70	10x20	2		PF07MS GC3	F03FA02225
14	30	57,5	10x20	2		PF07MS HA3	F03FA02226
14	43	70	10x20	2		PF07MS HC3	F03FA02228
15	30	57,5	10x20	2		PF07MS IA3	F03FA02229
15	43	70	10x20	2		PF07MS IC3	F03FA02231
16	30	57,5	10x20	2		PF07MS KA3	F03FA02232
16	43	70	10x20	2		PF07MS KC3	F03FA02234

	Spare parts Pótalkatrészek	Dimensions Méreték mm	Code Kódszám	SAP SAP
	Screw / Csavar	M5x10	2602M DC9	F03FA07350

PF08MDC - PF08MSC

Right
Jobbos

Left
Balos



Dowel drills with countersink - blind holes Tiplifúrók süllyesztővel - zsákfuratokhoz

For boring machines with chucks or adapters. Suitable for blind holes with countersinks on solid wood and laminates. HW with center point and M5x10 mm adjusting screw. Cylindrical shank with clamping surface $\varnothing 10 \times 20$ mm shank.

Tokmányos vagy adapteres fúrógépekhez. Alkalmos süllyesztett zsákfuratok készítésére tömör fában és laminátumokban. Vídia csúcsponttal és M5x10 mm-es állítócsavarral. $\varnothing 10 \times 20$ mm-es hengeres szárral, rögzítő felülettel.

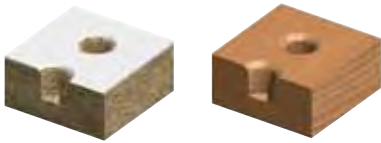
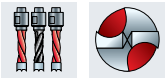
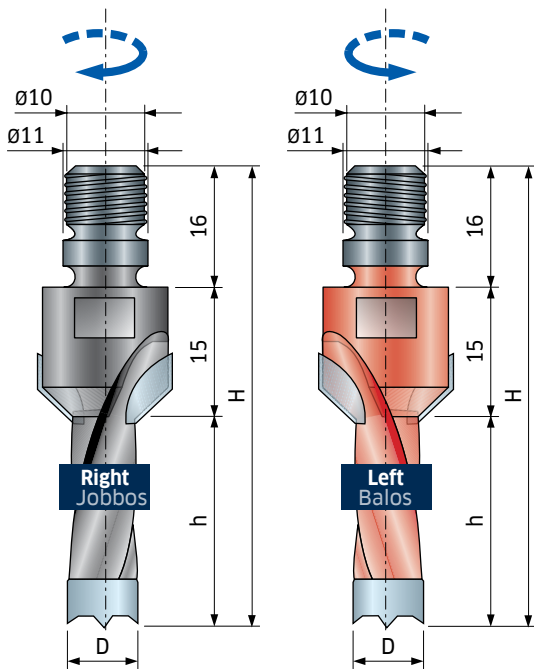
D mm	h mm	H mm	A mm	Z	Max RPM 1/min.	Code Kódszám	SAP SAP
5	15	50	10x20	2		PF08MDCAB3	F03FA02410
5	20	55	10x20	2		PF08MDCAC3	F03FA02411
6	15	50	10x20	2		PF08MDCBB3	F03FA02412
6	20	55	10x20	2		PF08MDCBC3	F03FA02413
8	15	50	10x20	2		PF08MDCCB3	F03FA02414
8	20	55	10x20	2		PF08MDCCC3	F03FA02415
10	15	50	10x20	2		PF08MDCDB3	F03FA02416
10	20	55	10x20	2		PF08MDCDC3	F03FA02417
5	15	50	10x20	2		PF08MSCAB3	F03FA02503
5	20	55	10x20	2		PF08MSCAC3	F03FA02504
6	15	50	10x20	2		PF08MSCBB3	F03FA02505
6	20	55	10x20	2		PF08MSCBC3	F03FA02506
8	15	50	10x20	2		PF08MSCCB3	F03FA02507
8	20	55	10x20	2		PF08MSCCC3	F03FA02508
10	15	50	10x20	2		PF08MSCDB3	F03FA02509
10	20	55	10x20	2		PF08MSCDC3	F03FA02510

	Spare parts Pótalkatrészek	Dimensions Méretek mm	Code Kódszám	SAP SAP
	Screw / Csavar	M5x10	2602M DC9	F03FA07350

PF08MDB - PF08MSB

Right
Jobbos

Left
Balos



Dowel drills with countersink - blind holes Tiplifúrók süllyesztővel - zsákfuratokhoz

For boring machines. Suitable for blind holes with countersinks on solid wood and laminates. HW tip with center point.

Fúrógépekhez. Alkalmos süllyesztett zsákfuratok készítésére tömör fában és agglomerátumokban, laminátumokban és hasonlóknban. Vídia csúcsponttal.

D mm	h mm	H mm	A mm	Z	Max RPM 1/min.	Code Kódszám	SAP SAP
5	30	61		2		PF08MDBAB3	F03FA02368
5	40	71		2		PF08MDBAC3	F03FA02370
5	50	81		2		PF08MDBAD3	F03FA02372
6	30	61		2		PF08MDBBB3	F03FA02375
6	40	71		2		PF08MDBBC3	F03FA02377
6	50	81		2		PF08MDBBD3	F03FA02379
8	30	61		2		PF08MDBCB3	F03FA02383
8	40	71		2		PF08MDBCC3	F03FA02385
8	50	81		2		PF08MDBCD3	F03FA02387
10	30	61		2		PF08MDBDB3	F03FA02391
10	40	71		2		PF08MDBDC3	F03FA02393
10	50	81		2		PF08MDBDD3	F03FA02395
12	30	61		2		PF08MDBEB3	F03FA02398
12	40	71		2		PF08MDBEC3	F03FA02400
12	50	81		2		PF08MDBED3	F03FA02402
14	30	61		2		PF08MDBFB3	F03FA02405
14	40	71		2		PF08MDBFC3	F03FA02407
14	50	81		2		PF08MDBFD3	F03FA02409
5	30	61		2		PF08MSBAB3	F03FA02462
5	40	71		2		PF08MSBAC3	F03FA02464
5	50	81		2		PF08MSBAD3	F03FA02466
6	30	61		2		PF08MSBBB3	F03FA02469
6	40	71		2		PF08MSBBC3	F03FA02471
6	50	81		2		PF08MSBBD3	F03FA02473
8	30	61		2		PF08MSBCB3	F03FA02476
8	40	71		2		PF08MSBCC3	F03FA02478
8	50	81		2		PF08MSBCD3	F03FA02480
10	30	61		2		PF08MSBDB3	F03FA02484
10	40	71		2		PF08MSBDC3	F03FA02486
10	50	81		2		PF08MSBDD3	F03FA02488
12	30	61		2		PF08MSBEB3	F03FA02491
12	40	71		2		PF08MSBEC3	F03FA02493
12	50	81		2		PF08MSBED3	F03FA02495
14	30	61		2		PF08MSBFB3	F03FA02498
14	40	71		2		PF08MSBFC3	F03FA02500
14	50	81		2		PF08MSBFD3	F03FA02502

PF08MDA - PF08MSA

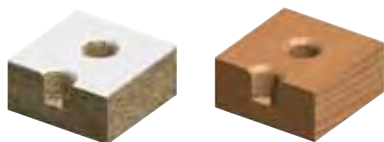
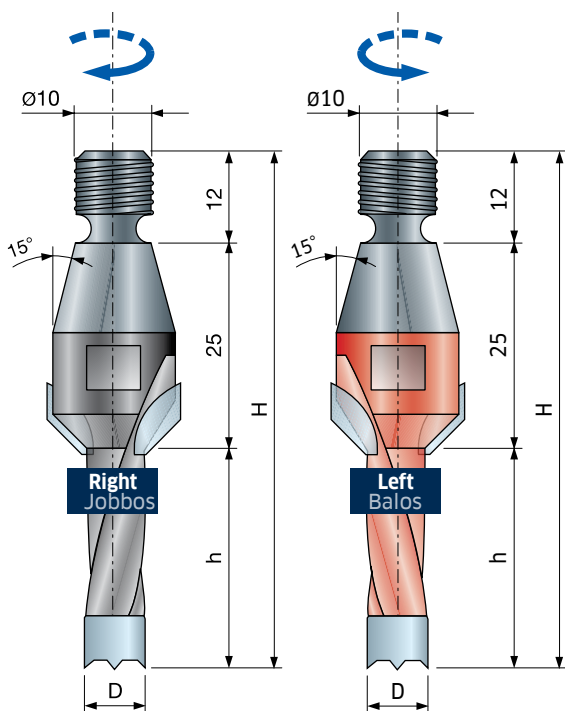
Right
Jobbos

Left
Balos

Dowel drills with countersink - blind holes Tiplifúrók süllyesztővel - zsákfuratokhoz

For boring machines. Suitable for blind holes with countersinks on solid wood and laminates. HW tip with center point.

Fúrógépekhez. Alkalmas süllyesztett zsákfuratok készítésére tömör fában és agglomerátumokban, laminátumokban és hasonlóknban. Vídia csúcsponttal.

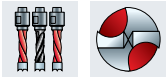
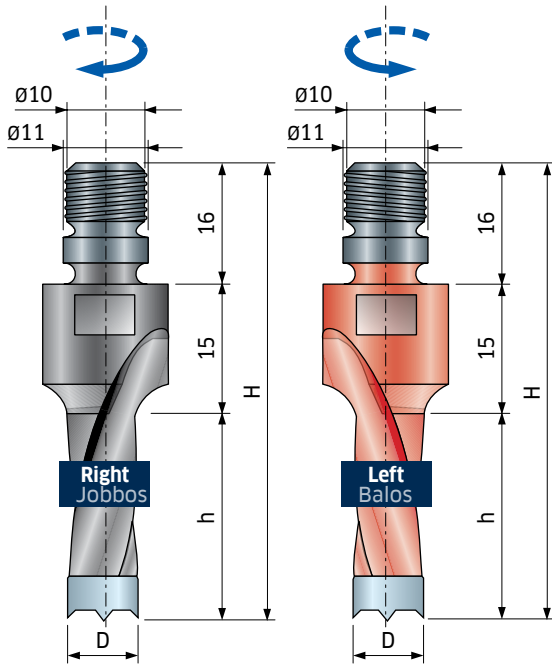


D mm	h mm	H mm	A mm	Z	Max RPM 1/min.	Code Kódszám	SAP SAP
5	30	67		2		PF08MDAAB3	F03FA02325
5	40	77		2		PF08MDAAC3	F03FA02327
5	50	87		2		PF08MDAAD3	F03FA02329
6	30	67		2		PF08MDABB3	F03FA02332
6	40	77		2		PF08MDABC3	F03FA02334
6	50	87		2		PF08MDABD3	F03FA02336
8	30	67		2		PF08MDACB3	F03FA02340
8	40	77		2		PF08MDACC3	F03FA02342
8	50	87		2		PF08MDACD3	F03FA02344
10	30	67		2		PF08MDADB3	F03FA02347
10	40	77		2		PF08MDADC3	F03FA02349
10	50	87		2		PF08MDADD3	F03FA02351
12	30	67		2		PF08MDAEB3	F03FA02354
12	40	77		2		PF08MDAEC3	F03FA02356
12	50	87		2		PF08MDAED3	F03FA02358
14	30	67		2		PF08MDAFB3	F03FA02361
14	40	77		2		PF08MDAFC3	F03FA02363
14	50	87		2		PF08MDAFD3	F03FA02365
5	30	67		2		PF08MSAAB3	F03FA02420
5	40	77		2		PF08MSAAC3	F03FA02422
5	50	87		2		PF08MSAAD3	F03FA02424
6	30	67		2		PF08MSABB3	F03FA02427
6	40	77		2		PF08MSABC3	F03FA02429
6	50	87		2		PF08MSABD3	F03FA02431
8	30	67		2		PF08MSACB3	F03FA02434
8	40	77		2		PF08MSACC3	F03FA02436
8	50	87		2		PF08MSACD3	F03FA02438
10	30	67		2		PF08MSADB3	F03FA02441
10	40	77		2		PF08MSADC3	F03FA02443
10	50	87		2		PF08MSADD3	F03FA02445
12	30	67		2		PF08MSAEB3	F03FA02448
12	40	77		2		PF08MSAEC3	F03FA02450
12	50	87		2		PF08MSAED3	F03FA02452
14	30	67		2		PF08MSAFB3	F03FA02455
14	40	77		2		PF08MSAFC3	F03FA02457
14	50	87		2		PF08MSAFD3	F03FA02459

PF09MDB - PF09MSB

Right
Jobbos

Left
Balos



Dowel drills without countersink - blind holes Tiplifúrók süllyesztő nélkül - zsákfuratokhoz

For boring machines. Suitable for blind holes without countersinks on solid wood and laminates. HW tip with center point.

Fúrógépekhez. Alkalmas süllyesztés nélküli zsákfuratok készítésére tömör fában és agglomerátumokban, laminátumokban és hasonlóknban. Vidia fog csúcsponttal.

D mm	h mm	H mm	A mm	Z	Max RPM 1/min.	Code Kódszám	SAP SAP
5	30	61		2		PF09MDBAB3	F03FA02719
5	40	71		2		PF09MDBAC3	F03FA02720
5	50	81		2		PF09MDBAD3	F03FA02721
6	30	61		2		PF09MDBBB3	F03FA02722
6	40	71		2		PF09MDBBC3	F03FA02723
6	50	81		2		PF09MDBBD3	F03FA02724
8	30	61		2		PF09MDBCB3	F03FA02726
8	40	71		2		PF09MDBCC3	F03FA02727
8	50	81		2		PF09MDBCD3	F03FA02728
10	30	61		2		PF09MDBDB3	F03FA02730
10	40	71		2		PF09MDBDC3	F03FA02731
10	50	81		2		PF09MDBDD3	F03FA02732
12	30	61		2		PF09MDBEB3	F03FA02734
12	40	71		2		PF09MDBEC3	F03FA02735
12	50	81		2		PF09MDBED3	F03FA02736
14	30	61		2		PF09MDBFB3	F03FA02737
14	40	71		2		PF09MDBFC3	F03FA02738
14	50	81		2		PF09MDBFD3	F03FA02739
5	30	61		2		PF09MSBAB3	F03FA02758
5	40	71		2		PF09MSBAC3	F03FA02759
5	50	81		2		PF09MSBAD3	F03FA02760
6	30	61		2		PF09MSBBB3	F03FA02761
6	40	71		2		PF09MSBBC3	F03FA02762
6	50	81		2		PF09MSBBD3	F03FA02763
8	30	61		2		PF09MSBCB3	F03FA02765
8	40	71		2		PF09MSBCC3	F03FA02766
8	50	81		2		PF09MSBCD3	F03FA02767
10	30	61		2		PF09MSBDB3	F03FA02769
10	40	71		2		PF09MSBDC3	F03FA02770
10	50	81		2		PF09MSBDD3	F03FA02771
12	30	61		2		PF09MSBEB3	F03FA02773
12	40	71		2		PF09MSBEC3	F03FA02774
12	50	81		2		PF09MSBED3	F03FA02775
14	30	61		2		PF09MSBFB3	F03FA02776
14	40	71		2		PF09MSBFC3	F03FA02777
14	50	81		2		PF09MSBFD3	F03FA02778

PF09MDA - PF09MSA

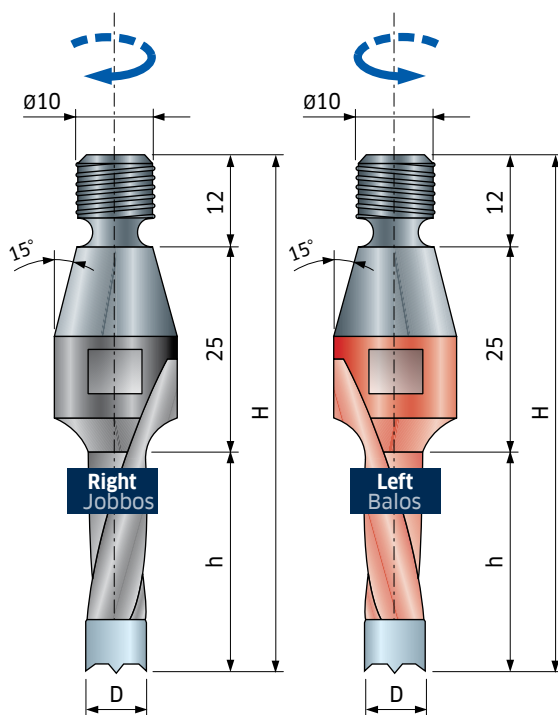
Right
Jobbos

Left
Balos

Dowel drills without countersink - blind holes Tiplifúrók süllyesztő nélkül - zsákfuratokhoz

For boring machines. Suitable for blind holes without countersinks on solid wood and laminates. HW tip with center point.

Fúrógépekhez. Alkalmas süllyesztés nélküli zsákfuratok készítésére tömör fában és agglomerátumokban, laminátumokban és hasonlóknban. Vídia fog csúcsponttal.

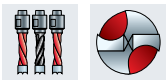
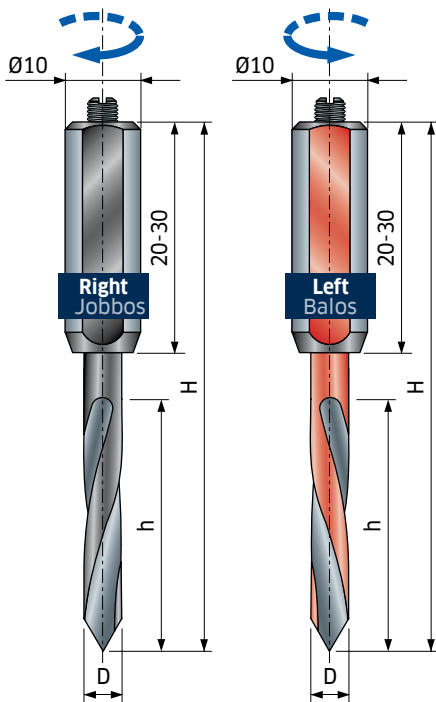


D mm	h mm	H mm	A mm	Z	Max RPM 1/min.	Code Kódszám	SAP SAP
5	30	67		2		PF09MDAAB3	F03FA02701
5	40	77		2		PF09MDAAC3	F03FA02702
5	50	87		2		PF09MDAAD3	F03FA02703
6	30	67		2		PF09MDABB3	F03FA02704
6	40	77		2		PF09MDABC3	F03FA02705
6	50	87		2		PF09MDABD3	F03FA02706
8	30	67		2		PF09MDACB3	F03FA02707
8	40	77		2		PF09MDACC3	F03FA02708
8	50	87		2		PF09MDACD3	F03FA02709
10	30	67		2		PF09MDADB3	F03FA02710
10	40	77		2		PF09MDADC3	F03FA02711
10	50	87		2		PF09MDADD3	F03FA02712
12	30	67		2		PF09MDAEB3	F03FA02713
12	40	77		2		PF09MDAEC3	F03FA02714
12	50	87		2		PF09MDAED3	F03FA02715
14	30	67		2		PF09MDAFB3	F03FA02716
14	40	77		2		PF09MDAFC3	F03FA02717
14	50	87		2		PF09MDAFD3	F03FA02718
5	30	67		2		PF09MSAAB3	F03FA02740
5	40	77		2		PF09MSAAC3	F03FA02741
5	50	87		2		PF09MSAAD3	F03FA02742
6	30	67		2		PF09MSABB3	F03FA02743
6	40	77		2		PF09MSABC3	F03FA02744
6	50	87		2		PF09MSABD3	F03FA02745
8	30	67		2		PF09MSACB3	F03FA02746
8	40	77		2		PF09MSACC3	F03FA02747
8	50	87		2		PF09MSACD3	F03FA02748
10	30	67		2		PF09MSADB3	F03FA02749
10	40	77		2		PF09MSADC3	F03FA02750
10	50	87		2		PF09MSADD3	F03FA02751
12	30	67		2		PF09MSAEB3	F03FA02752
12	40	77		2		PF09MSAEC3	F03FA02753
12	50	87		2		PF09MSAED3	F03FA02754
14	30	67		2		PF09MSAFB3	F03FA02755
14	40	77		2		PF09MSAFC3	F03FA02756
14	50	87		2		PF09MSAFD3	F03FA02757

PF33MD - PF33MS

Right
Jobbos

Left
Balos




Solid carbide through holes drills Tömör vídia sorozatfúrók - átmenő furatokhoz

For boring machines with chucks or adapters.
Suitable for through holes on laminates. HW with center point with M5x10 adjusting screw. Cylindrical shank with clamping surface $\varnothing 10 \times 20$ or $\varnothing 10 \times 30$.
Note: for dimensions not included, ask for a quote.

Tokmányos vagy adapteres fúrógépekhez. Alkalmas átmenő furatok készítésére laminátumokban. Vídia csúcsponttal és M5x10 mm -es állítócsavarral. $\varnothing 10 \times 20$ vagy $\varnothing 10 \times 30$ mm-es hengeres szárral, rögzítő felülettel.
Megjegyzés: Eltérő méretekre kérjen ajánlatot.

D mm	h mm	H mm	A mm	Z	Max RPM 1/min.	Code Kódszám	SAP SAP
4	35	70	10x30	2	24.000	PF33MD ZC3	F03FA03025
5	35	70	10x30	2	24.000	PF33MD AC3	F03FA03022
6	35	70	10x30	2	24.000	PF33MD BC3	F03FA03023
8	35	70	10x20	2	24.000	PF33MD DC3	F03FA03024
4	35	70	10x30	2	24.000	PF33MS ZC3	F03FA03030
5	35	70	10x30	2	24.000	PF33MS AC3	F03FA03027
6	35	70	10x30	2	24.000	PF33MS BC3	F03FA03028
8	35	70	10x20	2	24.000	PF33MS DC3	F03FA03029

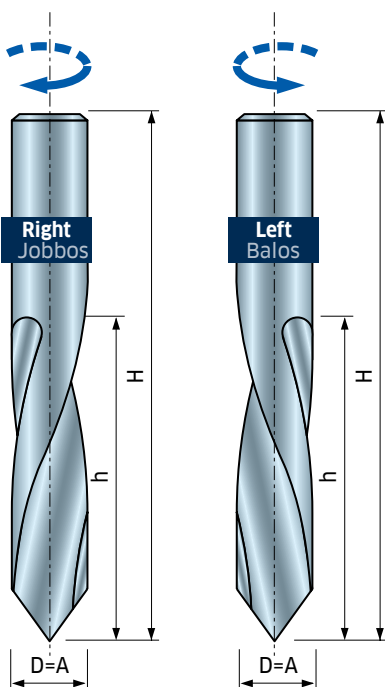
Spare parts Pótalkatrészek	Dimensions Méretek mm	Code Kódszám	SAP SAP
 Screw / Csavar	M5x10	2602M DC9	F03FA07350



PF31MD - PF31MS

Right
Jobbos

Left
Balos



Solid carbide multipurpose drills Tömör vídia többcélú fúrók

For boring machines with chucks. Suitable for through holes on laminates. Made entirely of HW.
Note: for dimensions not included, ask for a quote.

Tokmányos fúrógépekhez. Alkalmas átmenő furatok készítésére laminátumokban. Teljes egészében vidiából készül.
Megjegyzés: Eltérő méretekre kérjen ajánlatot.

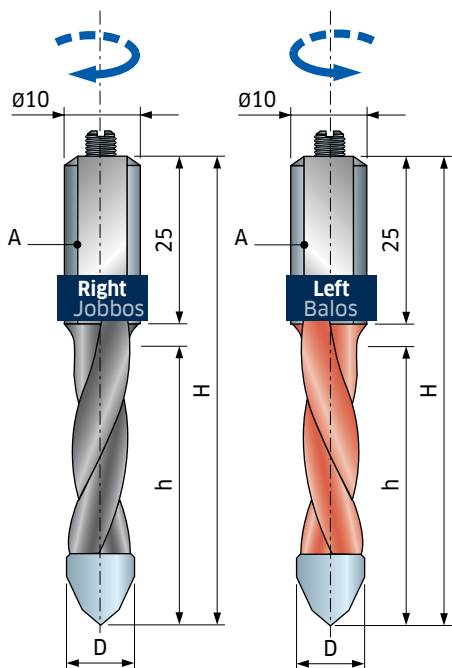
D mm	h mm	H mm	A mm	Z	Max RPM 1/min.	Code Kódszám	SAP SAP
10	43	70	10	2	24.000	PF31MD FC3	F03FR00355
10	43	70	10	2	24.000	PF31MS FC3	F03FR00356



PF05MD - PF05MS

Right
Jobbos

Left
Balos



Through holes drills Átmenő fúrók

Use on drilling machines with chucks or adapters to make through holes on laminated and such. Double spear carbide tip, in order to avoid splintering on exit holes. HW with center point with M5x10 adjusting screw.

Tokmányos vagy adapteres fúrógépekhez. Alkalmas átmenő furatok készítésére laminátumokban és hasonlóknban. Dupla lándzsás vídia fog a csipkéződés megelőzésére a kimeneti oldalon. M5x10 mm-es állítócsavar.

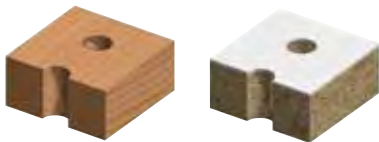
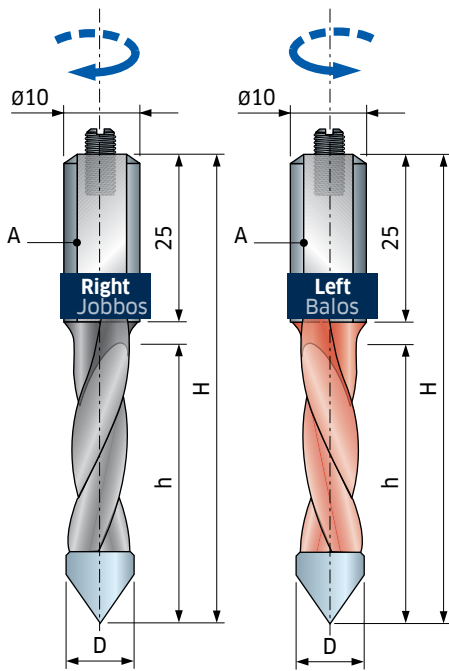
D mm	h mm	H mm	A mm	Z	Max RPM 1/min.	Code Kódszám	SAP SAP
5	32,5	57,5	10x25	2		PF05MD AA3	F03FA02087
5	45	70	10x25	2		PF05MD AC3	F03FA02088
6	32,5	57,5	10x25	2		PF05MD BA3	F03FA02089
6	45	70	10x25	2		PF05MD BC3	F03FA02090
8	32,5	57,5	10x25	2		PF05MD DA3	F03FA02091
8	45	70	10x25	2		PF05MD DC3	F03FA02092
10	32,5	57,5	10x25	2		PF05MD FA3	F03FA02093
10	45	70	10x25	2		PF05MD FC3	F03FA02094
5	32,5	57,5	10x25	2		PF05MS AA3	F03FA02095
5	45	70	10x25	2		PF05MS AC3	F03FA02096
6	32,5	57,5	10x25	2		PF05MS BA3	F03FA02097
6	45	70	10x25	2		PF05MS BC3	F03FA02098
8	32,5	57,5	10x25	2		PF05MS DA3	F03FA02099
8	45	70	10x25	2		PF05MS DC3	F03FA02100
10	32,5	57,5	10x25	2		PF05MS FA3	F03FA02101
10	45	70	10x25	2		PF05MS FC3	F03FA02102

Spare parts Pótkatrészek	Dimensions Méretek mm	Code Kódszám	SAP SAP
 Screw / Csavar	M5x10	2602M DC9	F03FA07350

PF10MD - PF10MS

Right
Jobbos

Left
Balos




Through holes drills Átmenő fúrók

For boring machines with chucks or adapters. Suitable for through holes on solid wood and laminates. HW with center point and M5x10 mm adjusting screw. Cylindrical shank with clamping surface $\varnothing 10 \times 25$ mm.

Tokmányos vagy adapteres fúrógépekhez. Alkalmas átmenő furatok készítésére tömör fában és agglomerátumokban, laminátumokban. Vídia csúcsponttal és M5x10 mm-es állítócsavarral. $\varnothing 10 \times 25$ mm-es hengeres szárral, rögzítő felülettel.

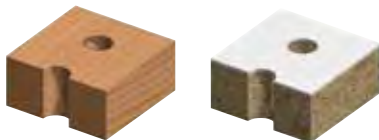
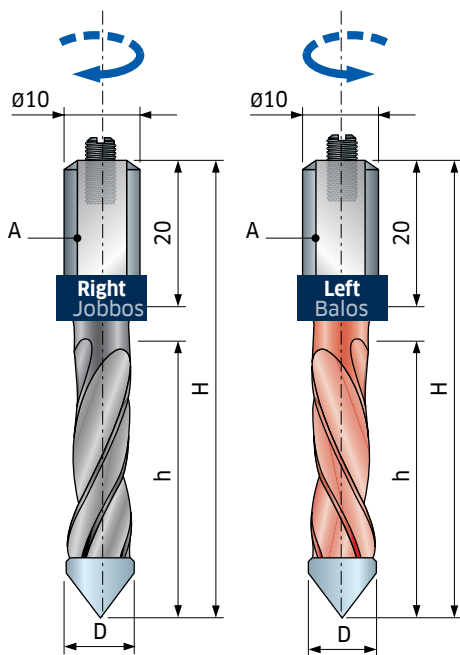
D mm	h mm	H mm	A mm	Z	Max RPM 1/min.	Code Kódszám	SAP SAP
4	27	57,5	10x25	2		PF10MD ZA3	F03FA02928
5	27	57,5	10x25	2		PF10MD AA3	F03FA02911
5	35	70	10x25	2		PF10MD AC3	F03FA02913
6	27	57,5	10x25	2		PF10MD BA3	F03FA02914
6	35	70	10x25	2		PF10MD BC3	F03FA02916
7	27	57,5	10x25	2		PF10MD CA3	F03FA02917
7	35	70	10x25	2		PF10MD CC3	F03FA02919
8	27	57,5	10x25	2		PF10MD DA3	F03FA02920
8	35	70	10x25	2		PF10MD DC3	F03FA02922
10	27	57,5	10x25	2		PF10MD EA3	F03FA02923
10	35	70	10x25	2		PF10MD EC3	F03FA02925
12	27	57,5	10x25	2		PF10MD GA3	F03FA02926
12	35	70	10x25	2		PF10MD GC3	F03FA02927
4	27	57,5	10x25	2		PF10MS ZA3	F03FA02947
5	27	57,5	10x25	2		PF10MS AA3	F03FA02930
5	35	70	10x25	2		PF10MS AC3	F03FA02932
6	27	57,5	10x25	2		PF10MS BA3	F03FA02933
6	35	70	10x25	2		PF10MS BC3	F03FA02935
7	27	57,5	10x25	2		PF10MS CA3	F03FA02936
7	35	70	10x25	2		PF10MS CC3	F03FA02938
8	27	57,5	10x25	2		PF10MS DA3	F03FA02939
8	35	70	10x25	2		PF10MS DC3	F03FA02941
10	27	57,5	10x25	2		PF10MS EA3	F03FA02942
10	35	70	10x25	2		PF10MS EC3	F03FA02944
12	27	57,5	10x25	2		PF10MS GA3	F03FA02945
12	35	70	10x25	2		PF10MS GC3	F03FA02946

	Spare parts Pótalkatrészek	Dimensions Méretek mm	Code Kódszám	SAP SAP
	Screw / Csavar	M5x10	2602M DC9	F03FA07350

PF11MD - PF11MS

Right
Jobbos

Left
Balos



Through holes drills Átmenő fúrók

For boring machines with chucks or adapters. Suitable for through holes on solid wood and laminates. HW with center point and M5x10 mm adjusting screw. Cylindrical shank with clamping surface $\varnothing 10 \times 20$ mm.

Tokmányos vagy adapteres fúrógépekhez. Alkalmas átmenő furatok készítésére tömör fában és agglomerátumokban, laminátumokban. Vídia csúcsponttal és M5x10 mm-es állítócsavarral. $\varnothing 10 \times 20$ mm-es hengeres szárral, rögzítő felülettel.

D mm	h mm	H mm	A mm	Z	Max RPM 1/min.	Code Kódszám	SAP SAP
5	30	57,5	10x20	2		PF11MD AA3	F03FA02977
5	43	70	10x20	2		PF11MD AC3	F03FA02979
6	30	57,5	10x20	2		PF11MD BA3	F03FA02980
6	43	70	10x20	2		PF11MD BC3	F03FA02982
8	30	57,5	10x20	2		PF11MD DA3	F03FA02984
8	43	70	10x20	2		PF11MD DC3	F03FA02986
10	30	57,5	10x20	2		PF11MD FA3	F03FA02987
10	43	70	10x20	2		PF11MD FC3	F03FA02989
12	30	57,5	10x20	2		PF11MD GA3	F03FA02990
12	43	70	10x20	2		PF11MD GC3	F03FA02992
5	30	57,5	10x20	2		PF11MS AA3	F03FA02993
5	43	70	10x20	2		PF11MS AC3	F03FA02995
6	30	57,5	10x20	2		PF11MS BA3	F03FA02996
6	43	70	10x20	2		PF11MS BC3	F03FA02998
8	30	57,5	10x20	2		PF11MS DA3	F03FA03000
8	43	70	10x20	2		PF11MS DC3	F03FA03002
10	30	57,5	10x20	2		PF11MS FA3	F03FA03003
10	43	70	10x20	2		PF11MS FC3	F03FA03005
12	30	57,5	10x20	2		PF11MS GA3	F03FA03006
12	43	70	10x20	2		PF11MS GC3	F03FA03008

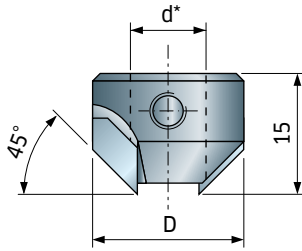
	Spare parts Pótalkatrészek	Dimensions Méretek mm	Code Kódszám	SAP SAP
	Screw / Csavar	M5x10	2602M DC9	F03FA07350

SV05MD - SV05MS

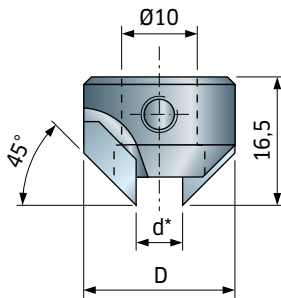
Right
Jobbos

Left
Balos

Type 1
1. típus



Type 2
2. típus



Carbide loose countersink cutters Állítható vídia süllyesztőmarók

Type 1: E.g. 1 & 2: For multiboring bits (PF11M or PF07M). Fix to the bits helix to obtain countersinks on solid wood and laminates.

Type 2: E.g. 3 & 4: For multiboring bits (PF10M or PF06M). Fix to the bits shank to obtain countersinks on solid wood and laminates.

*Note: "d" is the diameter of the drill bit.



1. típus: Pl.1 & 2: Sorozatfúró szárahhoz (PF11M vagy PF07M). A szár spirálján kell rögzíteni a süllyesztéshez tömör fában és laminátumokban.

2. típus: Pl.3 & 4: Sorozatfúró szárahhoz (PF10M vagy PF06M). A fúró szárán kell rögzíteni a süllyesztéshez tömör fában és laminátumokban.

*Megjegyzés: "d" a fúrószár átmérője

D mm	d* mm	H mm	A mm	Z	Code Kódszám	SAP SAP
14	4	15	tipo / type 1	2	SV05MD ZA3	F03FA03901
16	5	15	tipo / type 1	2	SV05MD AA3	F03FA03890
16	6	15	tipo / type 1	2	SV05MD BA3	F03FA03891
18	7	15	tipo / type 1	2	SV05MD CA3	F03FA03892
18	8	15	tipo / type 1	2	SV05MD DA3	F03FA03893
20	9	15	tipo / type 1	2	SV05MD EA3	F03FA03894
20	10	15	tipo / type 1	2	SV05MD FA3	F03FA03895
22	12	15	tipo / type 1	2	SV05MD GA3	F03FA03896
24	14	15	tipo / type 1	2	SV05MD HA3	F03FA03897
20	5÷10	16,5	tipo / type 2	2	SV05MD TA3	F03FA03899
22	11÷12	16,5	tipo / type 2	2	SV05MD TB3	F03FA03900

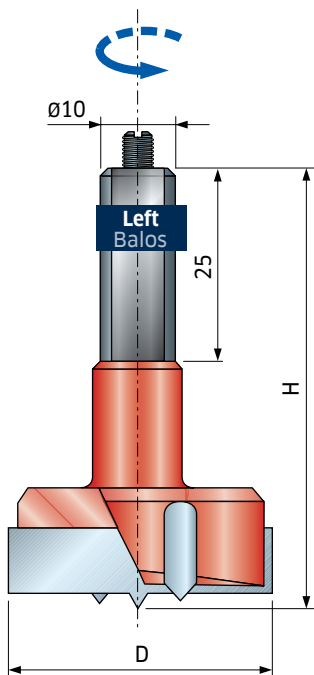
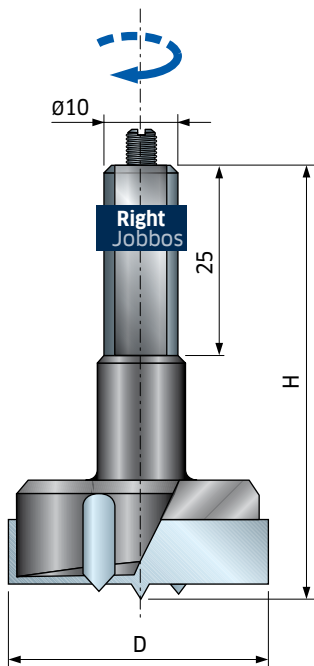
D mm	d* mm	H mm	A mm	Z	Code Kódszám	SAP SAP
14	4	15	tipo / type 1	2	SV05MS ZA3	F03FA03914
16	5	15	tipo / type 1	2	SV05MS AA3	F03FA03902
16	6	15	tipo / type 1	2	SV05MS BA3	F03FA03903
18	7	15	tipo / type 1	2	SV05MS CA3	F03FA03904
18	8	15	tipo / type 1	2	SV05MS DA3	F03FA03905
20	9	15	tipo / type 1	2	SV05MS EA3	F03FA03906
20	10	15	tipo / type 1	2	SV05MS FA3	F03FA03908
22	12	15	tipo / type 1	2	SV05MS GA3	F03FA03909
24	14	15	tipo / type 1	2	SV05MS HA3	F03FA03910
20	5÷10	16,5	tipo / type 2	2	SV05MS TA3	F03FA03912
22	11÷12	16,5	tipo / type 2	2	SV05MS TB3	F03FA03913

	Spare parts Pótalkatrészek	Dimensions Méretek mm	Code Kódszám	SAP SAP
	Screw / Csavar	M5 x 5	2615M CC9	F03FA07420
	Screw / Csavar	M6 x 6	2615M DD9	F03FA07423

PC04MD - PC04MS

Right
Jobbos

Left
Balos



Carbide boring bits for hinges Vídia pánthelymarók

Fit on multiboring machines with the use of chucks or adapters for obtaining hinge pockets or blind holes on solid wood or laminates. HW with center point and M5x10 mm adjusting screw. Cylindrical shank with clamping surface $\varnothing 10 \times 25$ mm.

Sorozatfúró gépekhez tokmány vagy adapter használatával pánthelyek vagy zsákfuratok előállítására tömör fában és agglomerátumokban, laminátumokban. Vídia csúsponttal és M5x10 mm-es állítócsavarral. $\varnothing 10 \times 25$ mm-es hengeres szárral, rögzítő felülettel.

D mm	H mm	A mm	Z	Max RPM 1/min.	Code Kódszám	SAP SAP
12	57,5	10x25	2+2		PC04MD 123	F03FA01782
14	57,5	10x25	2+2		PC04MD 143	F03FA01783
15	57,5	10x25	2+2		PC04MD 153	F03FA01784
16	57,5	10x25	2+2		PC04MD 163	F03FA01785
18	57,5	10x25	2+2		PC04MD 183	F03FA01786
20	57,5	10x25	2+2		PC04MD 203	F03FA01787
22	57,5	10x25	2+2		PC04MD 223	F03FA01788
25	57,5	10x25	2+2		PC04MD 253	F03FA01789
26	57,5	10x25	2+2		PC04MD 263	F03FA01790
30	57,5	10x25	2+2		PC04MD 303	F03FA01791
35	57,5	10x25	2+2		PC04MD 353	F03FA01792
38	57,5	10x25	2+2		PC04MD 383	F03FA01793
40	57,5	10x25	2+2		PC04MD 403	F03FA01794
50	57,5	10x25	2+2		PC04MD 503	F03FA01795
60	57,5	10x25	2+2		PC04MD 603	F03FA13297
12	57,5	10x25	2+2		PC04MS 123	F03FA01796
14	57,5	10x25	2+2		PC04MS 143	F03FA01797
15	57,5	10x25	2+2		PC04MS 153	F03FA01798
16	57,5	10x25	2+2		PC04MS 163	F03FA01799
18	57,5	10x25	2+2		PC04MS 183	F03FA01800
20	57,5	10x25	2+2		PC04MS 203	F03FA01801
22	57,5	10x25	2+2		PC04MS 223	F03FA01802
25	57,5	10x25	2+2		PC04MS 253	F03FA01803
26	57,5	10x25	2+2		PC04MS 263	F03FA01804
30	57,5	10x25	2+2		PC04MS 303	F03FA01805
35	57,5	10x25	2+2		PC04MS 353	F03FA01806
38	57,5	10x25	2+2		PC04MS 383	F03FA01807
40	57,5	10x25	2+2		PC04MS 403	F03FA01808
50	57,5	10x25	2+2		PC04MS 503	F03FA13296
60	57,5	10x25	2+2		PC04MS 603	F03FA13298

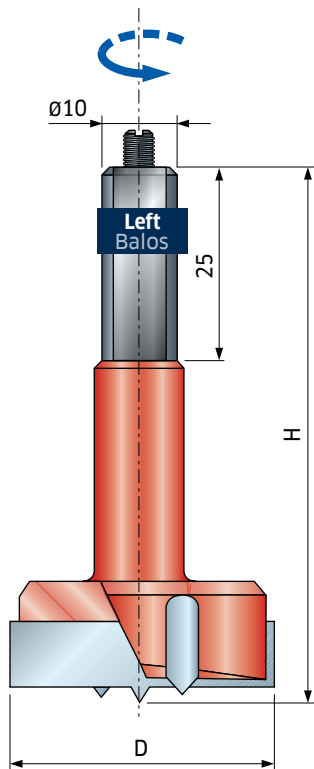
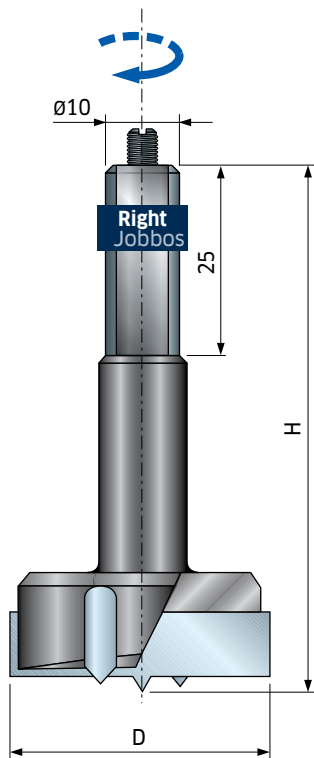
	Spare parts Pótalkatrészek	Dimensions Méretek mm	Code Kódszám	SAP SAP
	Screw / Csavar	M5x10	2602M DC9	F03FA07350



PC05MD - PC05MS

Right
Jobbos

Left
Balos



Carbide boring bits for hinges Vídiá pánthelymarók

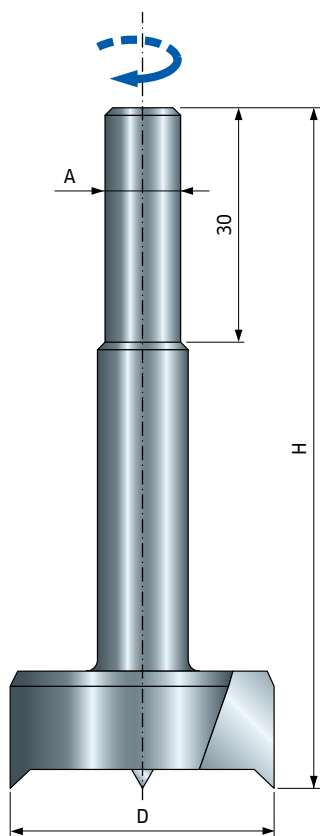
Fit on multiboring machines with the use of chucks or adapters for obtaining hinge pockets or blind holes on solid wood or laminates.
HW with center point and M5x10 mm adjusting screw.
Cylindrical shank with clamping surface $\varnothing 10 \times 25$ mm.

Sorozatfúró gépekhez tokmány vagy adapter használatával pánthelyek vagy zsákfuratok előállítására tömör fában és agglomerátumokban, laminátumokban.
Vídiá csúcsponttal és M5x10 mm-es állítócsavarral.
 $\varnothing 10 \times 25$ mm-es hengeres szárral, rögzítő felülettel.

D mm	H mm	A mm	Z	Max RPM 1/min.	Code Kódszám	SAP SAP
12	70	10x25	2+2		PC05MD 123	F03FA01809
14	70	10x25	2+2		PC05MD 143	F03FA01810
15	70	10x25	2+2		PC05MD 153	F03FA01811
16	70	10x25	2+2		PC05MD 163	F03FA01812
18	70	10x25	2+2		PC05MD 183	F03FA01813
20	70	10x25	2+2		PC05MD 203	F03FA01814
22	70	10x25	2+2		PC05MD 223	F03FA01815
25	70	10x25	2+2		PC05MD 253	F03FA01816
26	70	10x25	2+2		PC05MD 263	F03FA01817
30	70	10x25	2+2		PC05MD 303	F03FA01818
35	70	10x25	2+2		PC05MD 353	F03FA01819
38	70	10x25	2+2		PC05MD 383	F03FA01820
40	70	10x25	2+2		PC05MD 403	F03FA01821
12	70	10x25	2+2		PC05MS 123	F03FA01822
14	70	10x25	2+2		PC05MS 143	F03FA01823
15	70	10x25	2+2		PC05MS 153	F03FA01824
16	70	10x25	2+2		PC05MS 163	F03FA01825
18	70	10x25	2+2		PC05MS 183	F03FA01826
20	70	10x25	2+2		PC05MS 203	F03FA01827
22	70	10x25	2+2		PC05MS 223	F03FA01828
25	70	10x25	2+2		PC05MS 253	F03FA01829
26	70	10x25	2+2		PC05MS 263	F03FA01830
30	70	10x25	2+2		PC05MS 303	F03FA01831
35	70	10x25	2+2		PC05MS 353	F03FA01832
38	70	10x25	2+2		PC05MS 383	F03FA01833
40	70	10x25	2+2		PC05MS 403	F03FA01834

	Spare parts Pótalkatrészek	Dimensions Méretek mm	Code Kódszám	SAP SAP
	Screw / Csavar	M5x10	2602M DC9	F03FA07350

PC11MD

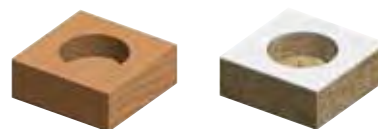


SP boring bits for hinges SP pánthelyfűrők

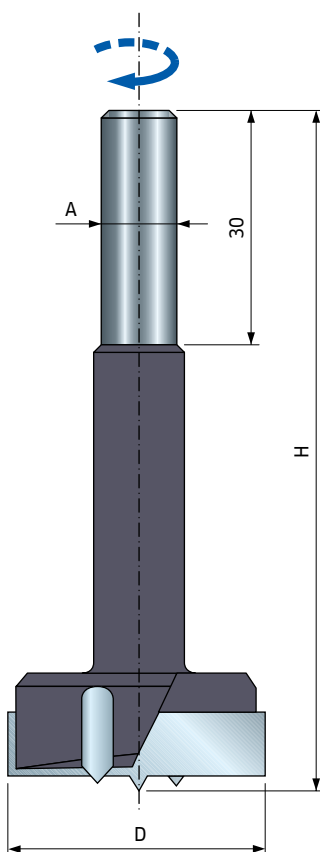
Bits to drill clean holes in both wood and most wood products.
Ø8x30 mm or Ø10x30 mm shank.

Hengeres szárú pánthelyfűrők furatok és pánthelyek készítésére fa agglomerátumokban, furnérokban, puha- és keményfában.
Ø8x30 mm vagy Ø10x30 mm-es hengeres szár.

D mm	H mm	A mm	Z	Max RPM 1/min.	Code Kódszám	SAP SAP
10	90	8 x 30	2+2		PC11MD0100	F03FA01855
12	90	8 x 30	2+2		PC11MD0120	F03FA01856
15	90	8 x 30	2+2		PC11MD0150	F03FA01857
16	90	8 x 30	2+2		PC11MD0160	F03FA01858
18	90	8 x 30	2+2		PC11MD0180	F03FA01859
20	90	8 x 30	2+2		PC11MD0200	F03FA01860
22	90	8 x 30	2+2		PC11MD0220	F03FA01861
24	90	8 x 30	2+2		PC11MD0240	F03FA01862
25	90	8 x 30	2+2		PC11MD0250	F03FA01863
26	90	8 x 30	2+2		PC11MD0260	F03FA01864
28	90	8 x 30	2+2		PC11MD0280	F03FA01865
30	90	8 x 30	2+2		PC11MD0300	F03FA01866
32	90	10 x 30	2+2		PC11MD0320	F03FA01867
35	90	10 x 30	2+2		PC11MD0350	F03FA01868
38	90	10 x 30	2+2		PC11MD0380	F03FA01869
40	90	10 x 30	2+2		PC11MD0400	F03FA01870



PC12MD

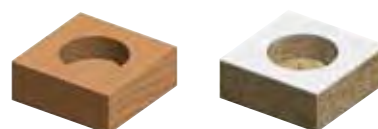


Carbide boring bits for hinges Vidia pánthelyfűrők

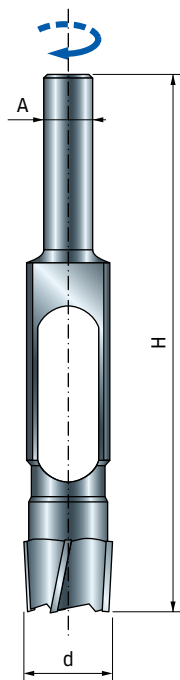
Bits to drill clean holes in soft and hardwood and most wood products.
Ø10x30 mm shank.

Hengeres szárú pánthelyfűrők furatok és pánthelyek készítésére fa agglomerátumokban, furnérokban, puha- és keményfában.
Ø10x30 mm-es hengeres szár.

D mm	H mm	A mm	Z	Max RPM 1/min.	Code Kódszám	SAP SAP
15	90	10 x 30	2+2		PC12MD0150	F03FA01872
16	90	10 x 30	2+2		PC12MD0160	F03FA01873
18	90	10 x 30	2+2		PC12MD0180	F03FA01874
20	90	10 x 30	2+2		PC12MD0200	F03FA01875
22	90	10 x 30	2+2		PC12MD0220	F03FA01876
24	90	10 x 30	2+2		PC12MD0240	F03FA01877
25	90	10 x 30	2+2		PC12MD0250	F03FA01878
26	90	10 x 30	2+2		PC12MD0260	F03FA01879
28	90	10 x 30	2+2		PC12MD0280	F03FA01880
30	90	10 x 30	2+2		PC12MD0300	F03FA01881
32	90	10 x 30	2+2		PC12MD0320	F03FA01882
34	90	10 x 30	2+2		PC12MD0340	F03FA01883
35	90	10 x 30	2+2		PC12MD0350	F03FA01884
38	90	10 x 30	2+2		PC12MD0380	F03FA01885
40	90	10 x 30	2+2		PC12MD0400	F03FA01886
45	90	10 x 30	2+2		PC12MD0450	F03FA01887
48	90	10 x 30	2+2		PC12MD0480	F03FA01888
50	90	10 x 30	2+2		PC12MD0500	F03FA01889
60	90	10 x 30	2+2		PC12MD0600	F03FA14709



PT21MD



HSS plug cutter HSS csapmaró

Cutters designed to make plugs in soft and medium-hardness wood.

Csapok marására tervezett marók puhafához vagy közepes keménységű fához.

D mm	H mm	A mm	Z	Max RPM 1/min.	Code Kódszám	SAP SAP
8	140	13x50	4		PT21MD0080	F03FA03801
10	140	13x50	4		PT21MD0100	F03FA03802
12	140	13x50	4		PT21MD0120	F03FA03803
14	140	13x50	4		PT21MD0140	F03FA03804
15	140	13x50	4		PT21MD0150	F03FA03805
16	140	13x50	4		PT21MD0160	F03FA03806
18	140	13x50	4		PT21MD0180	F03FA03807
20	140	13x50	5		PT21MD0200	F03FA03808
25	140	13x50	5		PT21MD0250	F03FA03809
30	140	13x50	5		PT21MD0300	F03FA03810
35	160	16x50	5		PT21MD0350	F03FA03811
40	160	16x50	6		PT21MD0400	F03FA03812



LU34M



HW - Saw blades for grooving and sizing HW - Horonyvágó és daraboló körfűrész tárcsák

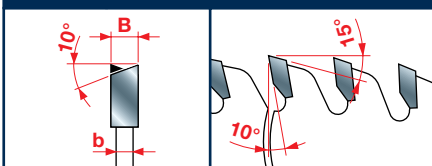
For grooving along and across grain on softwoods, hardwoods and laminates.

Hossz- és keresztirányú horonyvágásra puhafában, keményfában és laminált anyagokban.

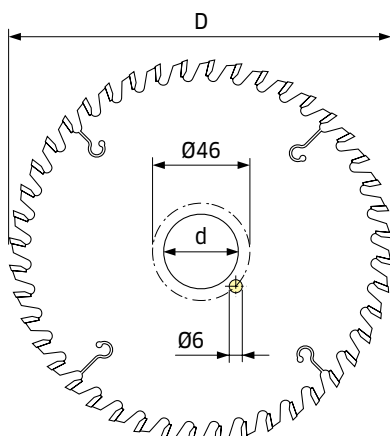
D mm	d mm	B mm	b mm	Z	Max RPM 1/min.	Code Kódszám	SAP SAP
120	20	4,0	3,0	30	9.000	LU34M40EA3	F03FS06367
120	30	4,0	3,0	18	9.000	LU34M40AC3	F03FS06095
120	30	5,0	3,0	18	9.000	LU34M50AC3	F03FS06096
120	30	6,0	3,0	18	9.000	LU34M60AC3	F03FS06097
120	35	4,0	3,0	30	9.000	LU34M40EC3	F03FS05141
120	35	5,0	3,0	30	9.000	LU34M50EC3	F03FS05143
120	35	6,0	3,0	30	9.000	LU34M60EC3	F03FS05145
180	35	4,0	3,0	44	9.000	LU34M40NC3	F03FS05142
180	35	5,0	3,0	44	9.000	LU34M50NC3	F03FS05144
180	35	6,0	3,0	44	9.000	LU34M60NC3	F03FS05146



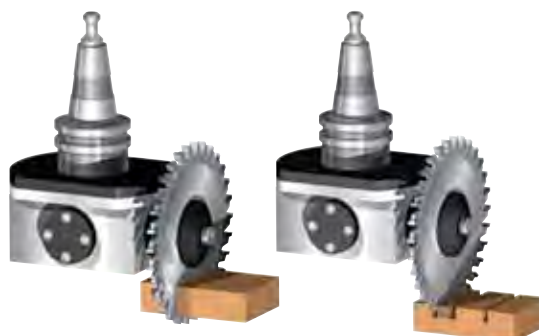
HW H01K



Tooth features - Fogjellemzők



Working example
Mégmunkálási példa



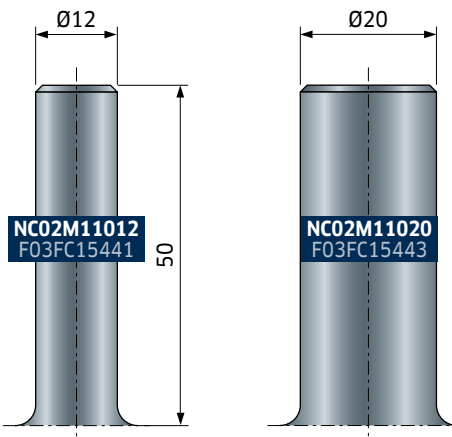
freud.

NC02M

CNC router cutter with profiled knives CNC felsőmaró profilkészekkel

For profiling soft and hard solid woods, exotic woods, chipboard and MDF on CNC machining centers and overhead routing machines.
Items **NC02M11012** - **NC02M11020** include the router bit body and 12 knives (2 for each profile).

Tömör puha- és keményfák, egzotikus fák, forgácslap és MDF profilmarására CNC megmunkálóközpontokkal és függőleges marógépekkel.
Az **NC02M11012** - **NC02M11020** tartalmazza a marótestet és 12 kést (profilonként 2 darabot).



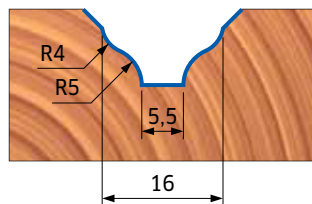
D mm	B mm	A mm	Max RPM 1/min.	Code Kódszám	SAP SAP
50	35	12	25.000	NC02M11012	F03FC15441
50	35	20	25.000	NC02M11020	F03FC15443

Spare parts Pótalkatrészek		Dimensions Méretek mm	Code Kódszám	SAP SAP
	Screw / Csavar	M6 x 12	2622M CC9	F03FA07456
	Screw / Csavar	M5 x 5	2615M CC9	F03FA07420
	Ring / Alátét	14 x 2 x 6	VT18M AL9	F03FC20662
	Allen key / Imbuszkulcs	4 x 110	CB03M BA9	F03FA00163
	Allen key / "L" imbuszklucs	2,5	2619M CA9	F03FA07432

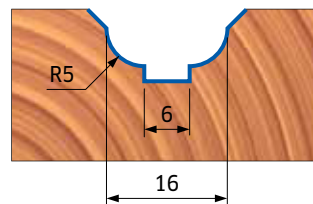
Profile Profil	Spare knives Pótkészek	Dimensions Méretek mm	Code Kódszám	SAP SAP
1	Knife / Kés	17,5 x 35 x 3	CC02M110A01	F03FC23740
2	Knife / Kés	17,5 x 35 x 3	CC02M110B01	F03FC23741
3	Knife / Kés	17,5 x 35 x 3	CC02M110C01	F03FC23742
4	Knife / Kés	17,5 x 35 x 3	CC02M110D01	F03FC23743
5	Knife / Kés	17,5 x 35 x 3	CC02M110E01	F03FC23744
6	Knife / Kés	17,5 x 35 x 3	CC02M110F01	F03FC23745



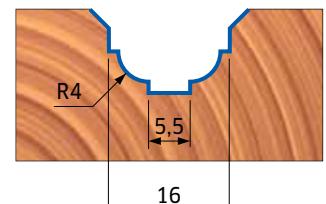
PROFILE / 1. PROFIL



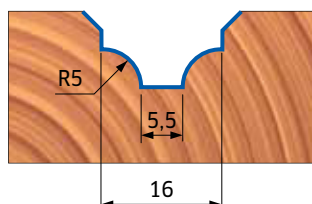
PROFILE / 2. PROFIL



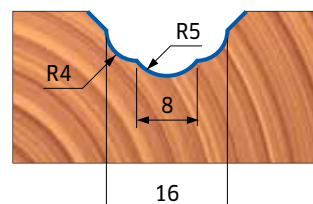
PROFILE / 3. PROFIL



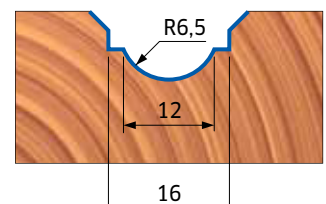
PROFILE / 4. PROFIL4



PROFILE / 5. PROFIL



PROFILE / 6. PROFIL



NC21MCA

CNC router cutter with profiled knives CNC felsőmaró profilkésekkel

For profiling soft and hard solid woods, exotic woods, chipboard and MDF on CNC machining centers and overhead routing machines.

*Item **NC21MCA** includes the router bit body and 6 knives (2 for each profile).
For making one profile only, please order the router bit body **NC21M-A and 2 knives with the desired profile.

Tömör puha- és keményfák, egzotikus fák, forgácslap és MDF profilmarására CNC megmunkálóközpontokkal és függőleges marógépekkel ideális.

*Az **NC21MCA** termék tartalmazza a marótestet és 6 kést (2-2 darabot a bemutatott profilokból).

Csak egyféle profil készítéséhez kérjük, rendelje meg az **NC21M-A marótestet és 2 darabot a kívánt profilkésből.



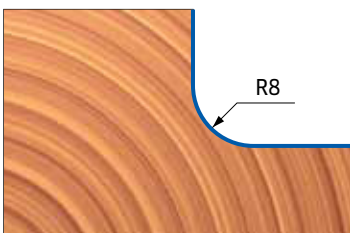
D mm	B mm	A mm	Max RPM 1/min.	Code Kódszám	SAP SAP
48	34	20x50	18.000	NC21MCA*	F03FC15446
48	34	20x50	18.000	NC21M-A**	F03FC15445

Spare parts Pótalkatrészek		Dimensions Méretek mm	Code Kódszám	SAP SAP
	Screw / Csavar	M4 x 10	2622M AB9	F03FA07453
	Screw / Csavar	M8 x 18	2622M DF9	F03FA07457
	Ring / Alátét	9 x 1,5 x 4	VT18M AH9	F03FA04481
	Allen key / "L" imbuszkulcs	2,5	2619M CA9	F03FA07432

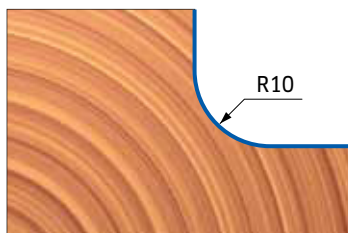
Profile Profil	Spare knives Pótkések	Dimensions Méretek mm	Code Kódszám	SAP SAP
1	Knife / Kés	24x34x2,5 R=8	CC21MT0101	F03FC23746
2	Knife / Kés	24x34x2,5 R=10	CC21MT0201	F03FC23747
3	Knife / Kés	24x34x2,5 R=12	CC21MT0301	F03FC23748



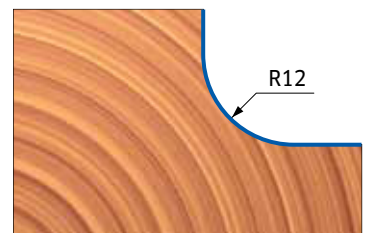
PROFILE / 1. PROFIL



PROFILE / 2. PROFIL



PROFILE / 3. PROFIL



NC23MCA



CNC router cutter with profiled knives CNC felsőmaró profilkésekkel

For profiling soft and hard solid woods, exotic woods, chipboard and MDF on CNC machining centers and overhead routing machines.

*Item **NC23MCA** includes the router bit body and 6 knives (2 for each profile).

For making one profile only, please order the router bit body **NC23M-A and 2 knives with the desired profile.

Tömör puha- és keményfák, egzotikus fák, forgácslap és MDF profilmarására CNC megmunkálóközpontokkal és függőleges marógépekkel ideális.

*Az **NC23MCA** termék tartalmazza a marótestet és 6 kést (2-2 darabot a bemutatott profilokból).

Csak egyféle profil készítéséhez kérjük, rendelje meg az **NC23M-A marótestet és 2 darabot a kívánt profilkésből.

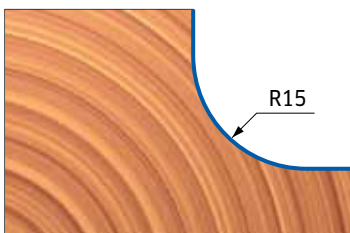
D mm	B mm	A mm	Max RPM 1/min.	Code Kódszám	SAP SAP
48	34	20x50	18.000	NC23MCA*	F03FC15448
48	34	20x50	18.000	NC23M-A**	F03FC15447

Spare parts Pótalkatrészek		Dimensions Méretek mm	Code Kódszám	SAP SAP
	Screw / Csavar	M4 x 10	2622M AB9	F03FA07453
	Screw / Csavar	M8 x 18	2622M DF9	F03FA07457
	Ring / Alátét	9 x 1,5 x 4	VT18M AH9	F03FA04481
	Allen key / "L" ímbuszkulcs	2,5	2619M CA9	F03FA07432

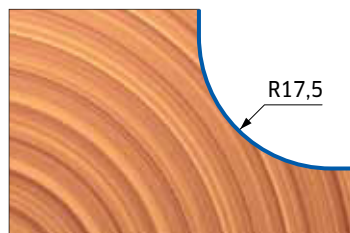
Profile Profil	Spare knives Pótkések	Dimensions Méretek mm	Code Kódszám	SAP SAP
1	Knife / Kés	24x34x2,5 R=15	CC23MT0101	F03FC23749
2	Knife / Kés	24x34x2,5 R=17,5	CC23MT0201	F03FC23750
3	Knife / Kés	24x34x2,5 R=20	CC23MT0301	F03FC23751



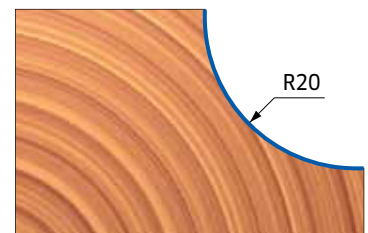
PROFILE / 1. PROFIL



PROFILE / 2. PROFIL



PROFILE / 3. PROFIL



NC30MCA

CNC router cutter with profiled knives CNC felsőmaró profilkészekkel

For profiling soft and hard solid woods, exotic woods, chipboard and MDF on CNC machining centers and overhead routing machines.

*Item **NC23MCA** includes the router bit body and 6 knives (2 for each profile).

For making one profile only, please order the router bit body **NC23M-A and 2 knives with the desired profile.

Tömör puha- és keményfák, egzotikus fák, forgácslap és MDF profilmarására CNC megmunkálóközpontokkal és függőleges marógépekkel ideális.

*Az **NC30MCA** termék tartalmazza a marótestet és 6 kést (2-2 darabot a bemutatott profilokból).

Csak egyféle profil készítéséhez kérjük, rendelje meg az **NC30M-A marótestet és 2 darabot a kívánt profilkésből.



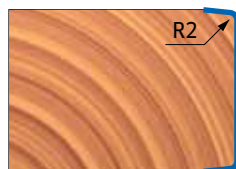
D mm	B mm	A mm	Max RPM 1/min.	Code Kódszám	SAP SAP
96	55	20	11.000	NC30MCA*	F03FC15451
96	55	20	11.000	NC30M-A**	F03FC15449

Spare parts Pótalkatrészek	Dimensions Méretek mm	Code Kódszám	SAP SAP
Allen key / Imbuszkulcs	4 x 110	CB03M BA9	F03FA00163

Profile Profil	Spare knives Pótkészek	Dimensions Méretek mm	Code Kódszám	SAP SAP
1	Knife / Kés	55 x 35 x 3 R=2	CC30MT0201	F03FC23752
2	Knife / Kés	55 x 35 x 3 R=3	CC30MT0301	F03FC23753
3	Knife / Kés	55 x 35 x 3 R=4	CC30MT0401	F03FC23754
4	Knife / Kés	55 x 35 x 3 R=5	CC30MT0501	F03FC23755
5	Knife / Kés	55 x 35 x 3 R=6	CC30MT0601	F03FC23756
6	Knife / Kés	55 x 35 x 3 R=7	CC30MT0701	F03FC23757



PROFILE / 1. PROFIL



PROFILE / 4. PROFIL



PROFILE / 2. PROFIL



PROFILE / 5. PROFIL



PROFILE / 3. PROFIL



PROFILE / 6. PROFIL



NC30MCB

CNC router cutter with multiradius knives CNC felsőmaró többrádiuszos profilkésekkel

For CNC machining centers and overhead routing machines. Suitable for rounding, bevelling and sizing on pieces up to a kerf of 42/48 mm on soft, hard and exotic wood, chipboard and MDF.

*Item **NC30MCB** includes the router bit body and 12 knives (2 for each profile).
For making one profile only, please order the router bit body **NC30M-B and 2 knives with the desired profile.

Ideális 42-48 mm vágásszélességig tömör puha- és keményfa, egzotikus fa, forgácslap és MDF munkadarabok lekerekítésére, élettörésére és kontúrmarására CNC megmunkálóközpontokkal és függőleges marógépekkel.







*Az **NC30MCB** termék tartalmazza a marótestet és 12 kést (2-2 darabot a bemutatott profilokból).

Csak egyféle profil készítéséhez kérjük, rendelje meg az **NC30M-B marótestet és 2 darabot a kívánt profilkésből.



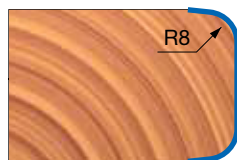
D mm	B mm	A mm	Max RPM 1/min.	Code Kódszám	SAP SAP
96	55	20	11.000	NC30MCB*	F03FC15452
96	55	20	11.000	NC30M-B**	F03FC15450

Spare parts Pótalkatrészek	Dimensions Méretek mm	Code Kódszám	SAP SAP
 Allen key / Chiave	4 x 110	CB03M BA9	F03FA00163

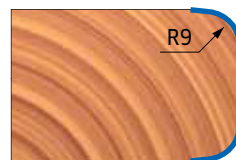
Profile Profil	Spare knives Pótkések	Dimensions Méretek mm	Code Kódszám	SAP SAP
1 	Knife / Kés	55 x 35 x 3 R=8	CC30MT0801	F03FC23758
2 	Knife / Kés	55 x 35 x 3 R=9	CC30MT0901	F03FC23759
3 	Knife / Kés	55 x 35 x 3 R=10	CC30MT1001	F03FC23760
4 	Knife / Kés	55 x 35 x 3 R=11	CC30MT1101	F03FC23761
5 	Knife / Kés	55 x 35 x 3 R=12	CC30MT1201	F03FC23762
6 	Knife / Kés	55 x 35 x 3 R=13	CC30MT1301	F03FC23763



PROFILE / 1. PROFIL



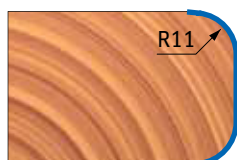
PROFILE / 2. PROFIL



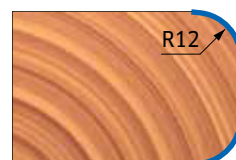
PROFILE / 3. PROFIL



PROFILE / 4. PROFIL



PROFILE / 5. PROFIL



PROFILE / 6. PROFIL



NC33MCA

CNC router cutter with profiled knives CNC felsőmaró profilkészekkel

For profiling soft and hard solid woods, exotic woods, chipboard and MDF on CNC machining centers and overhead routing machines.

*Item **NC33MCA** includes the router bit body and 10 knives (2 for each profile).
For making one profile only, please order the router bit body **NC33M-A and 2 knives with the desired profile.

Tömör puha- és keményfák, egzotikus fák, forgácslap és MDF lekerekítésére, életörésére CNC megmunkálóközpontokhoz és függőleges marógépekhez.

*Az **NC33MCA** termék tartalmazza a marótestet és 10 kést (2-2 darabot a bemutatott profilokból).

Csak egyféle profil készítéséhez kérjük, rendelje meg az **NC33M-A marótestet és 2 darabot a kívánt profilkésből.



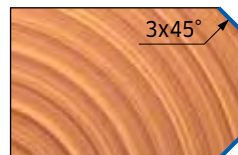
D mm	B mm	A mm	Max RPM 1/min.	Code Kódszám	SAP SAP
87	35	20x50	11.000	NC33MCA*	F03FC15454
87	35	20x50	11.000	NC33M-A**	F03FC15453

Spare parts Pótalkatrészek	Dimensions Méretek mm	Code Kódszám	SAP SAP
Screw / Csavar	M6 x 12	2622M CC9	F03FA07456
Screw / Csavar	M10 x 25	2622M EH9	F03FA07459
Ring / Alátét	14 x 2 x 6	VT18M AL9	F03FC20662
Allen key / Imbuszkulcs	4 x 110	CB03M BA9	F03FA00163

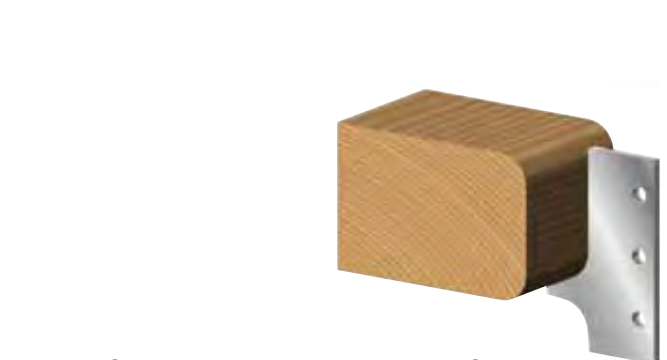
Profile Profil	Spare knives Pótkészek	Dimensions Méretek mm	Code Kódszám	SAP SAP
1	Knife / Kés	35x34x3 3x45°	CC33MT0101	F03FC23764
2	Knife / Kés	35x34x3 R=2	CC33MT0201	F03FC23765
3	Knife / Kés	35x34x3 R=3	CC33MT0301	F03FC23766
4	Knife / Kés	35x34x3 R=4	CC33MT0401	F03FC23767
5	Knife / Kés	35x34x3 R=5	CC33MT0501	F03FC23768



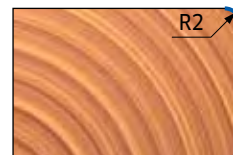
PROFILE / **1.** PROFIL



PROFILE / **4.** PROFIL



PROFILE / **2.** PROFIL



PROFILE / **5.** PROFIL



PROFILE / **3.** PROFIL



NC40MCA

CNC router cutter with profiled knives CNC felsőmaró profilkésekkel

For profiling soft and hard solid woods, exotic woods, chipboard and MDF on CNC machining centers and overhead routing machines.

*Item **NC40MCA** includes the router bit body and 8 knives (2 for each profile).

For making one profile only, please order the router bit body **NC40M-A and 2 knives with the desired profile.

Ideális tömör puha- és keményfák, egzotikus fák, forgácslap és MDF lekerekítésére CNC megmunkálóközpontokhoz és függőleges marógépekhez.

*Az **NC40MCA** termék tartalmazza a marótestet és 8 kést (2-2 darabot a bemutatott profilokból).

Csak egyféle profil készítéséhez kérjük, rendelje meg az **NC40M-A marótestet és 2 darabot a kívánt profilkésből.



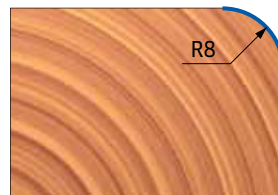
D mm	B mm	A mm	Max RPM 1/min.	Code Kódszám	SAP SAP
76	58	20x50	12.000	NC40MCA*	F03FC15456
76	58	20x50	12.000	NC40M-A**	F03FC15455

Spare parts Pótalkatrészek		Dimensions Méreték mm	Code Kódszám	SAP SAP
	Screw / Csavar	M6 x 12	2622M CC9	F03FA07456
	Screw / Csavar	M10 x 25	2622M EH9	F03FA07459
	Ring / Alátét	14 x 2 x 6	VT18M AL9	F03FC20662
	Allen key / Imbuszkulcs	4 x 110	CB03M BA9	F03FA00163

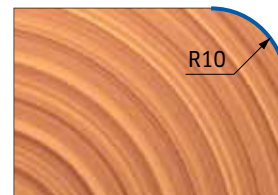
Profile Profil	Spare knives Pótkések	Dimensions Méreték mm	Code Kódszám	SAP SAP
1	Knife / Kés	48x53x3 R=8	CC40MT0101	F03FC23769
2	Knife / Kés	48x53x3 R=10	CC40MT0201	F03FC23770
3	Knife / Kés	48x53x3 R=12	CC40MT0301	F03FC23771
4	Knife / Kés	48x53x3 R=15	CC40MT0401	F03FC23772



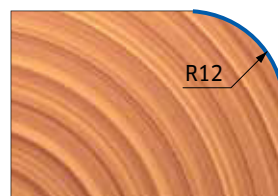
PROFILE / **1.** PROFIL



PROFILE / **2.** PROFIL



PROFILE / **3.** PROFIL



PROFILE / **4.** PROFIL



NC50MCA

CNC router cutter with profiled knives CNC felsőmaró profilkészekkel

For profiling soft and hard solid woods, exotic woods, chipboard and MDF on CNC machining centers and overhead routing machines.

*Item **NC50MCA** includes the router bit body and 6 knives (2 for each profile).

For making one profile only, please order the router bit body **NC50M-A and 2 knives with the desired profile.

Ideális tömör puha- és keményfák, egzotikus fák, forgácslap és MDF lekerekítésére CNC megmunkálóközpontokhoz és függőleges marógépekhez.

*Az **NC50MCA** termék tartalmazza a marótestet és 6 kést (2-2 darabot a bemutatott profilokból).

**Csak egyféle profil készítéséhez kérjük, rendelje meg az NC50M-A marótestet és 2 darabot a kívánt profilkésből.



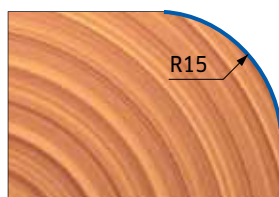
D mm	B mm	A mm	Max RPM 1/min.	Code Kódszám	SAP SAP
72	59	20x50	12.000	NC50MCA*	F03FC15458
72	59	20x50	12.000	NC50M-A**	F03FC15457

Spare parts Pótalkatrészek		Dimensions Méretek mm	Code Kódszám	SAP SAP
	Screw / Csavar	M6 x 12	2622M CC9	F03FA07456
	Screw / Csavar	M10 x 25	2622M EH9	F03FA07459
	Ring / Alátét	14 x 2 x 6	VT18M AL9	F03FC20662
	Allen key / Imbuszkulcs	4 x 110	CB03M BA9	F03FA00163

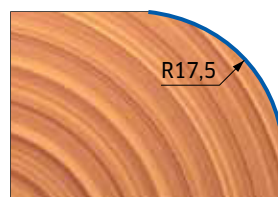
Profile Profil	Spare knives Pótkések	Dimensions Méretek mm	Code Kódszám	SAP SAP
1	Knife / Kés	47x53x3 R=15	CC50MT0101	F03FC23773
2	Knife / Kés	47x53x3 R=17,5	CC50MT0201	F03FC23774
3	Knife / Kés	47x53x3 R=20	CC50MT0301	F03FC23775



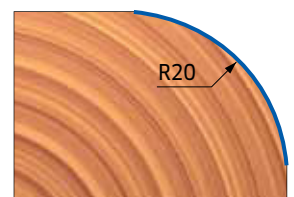
PROFILE / 1. PROFIL



PROFILE / 2. PROFIL



PROFILE / 3. PROFIL



NC60MCA

CNC raised panel router cutter Ajtótükrör készítő CNC felsőmaró

For profiling soft, hard and exotic solid woods, on CNC machining centers and overhead routing machines.

*Item **NC60MCA** includes the router bit body and 2 knives.

Ideális ajtótükrök marására tömör puha-és keményfából, egzotikus fából CNC megmunkálóközpontokkal és függőleges marógépekkel.

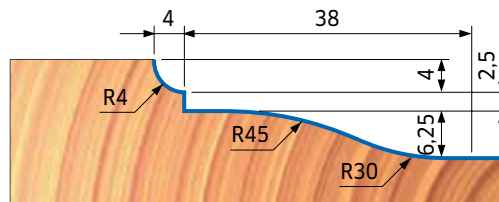
*Az **NC60MCA** termék tartalmazza a marótestet és 2 kést.



D mm	B mm	A mm	Max RPM 1/min.	Code Kódszám	SAP SAP
114	54	20x50	9.000	NC60MCA*	F03FC15459

	Spare parts Pótalkatrészek	Dimensions Méretek mm	Code Kódszám	SAP SAP
	Screw / Csavar	M5 x 8	VT05M AA9	F03FA04444
	Screw / Csavar	M6 x 12	2622M CC9	F03FA07456
	Screw / Csavar	M10 x 25	2622M EH9	F03FA07459
	Positioning plate / Beállító lemez	20 x 11,6 x 2,2	VT18M AS9	F03FC20665
	Ring / Alátét	14 x 2 x 6	VT18M AL9	F03FC20662
	Allen key / Imbuszkulcs	4 x 110	CB03M BA9	F03FA00163

Profile Profil	Spare knives Pótkések	Dimensions Méretek mm	Code Kódszám	SAP SAP
	Knife / Kés	60 x 36 x 3	CC60MT0101	F03FC23776



NC62MCA

CNC raised panel router cutter Ajtótükör készítő CNC felsőmaró

For profiling soft, hard and exotic solid woods, on CNC machining centers and overhead routing machines.






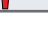
*Item **NC62MCA** includes the router bit body and 2 knives.

Ideális ajtótükörök marására tömör puha-és keményfából, egzotikus fából CNC megmunkálóközpontokkal és függőleges marógépekkel.

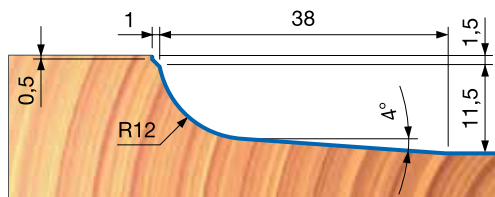
*Az **NC62MCA** termék tartalmazza a marótestet és 2 kést.



D mm	B mm	A mm	Max RPM 1/min.	Code Kódszám	SAP SAP
114	54	20x50	9.000	NC62MCA*	F03FC15460

	Spare parts Pótalkatrészek	Dimensions Méretek mm	Code Kódszám	SAP SAP
	Screw / Csavar	M5 x 8	VT05M AA9	F03FA04444
	Screw / Csavar	M6 x 12	2622M CC9	F03FA07456
	Screw / Csavar	M10 x 25	2622M EH9	F03FA07459
	Positioning plate / Beállító lemez	20 x 11,6 x 2,2	VT18M AS9	F03FC20665
	Ring / Alátét	14 x 2 x 6	VT18M AL9	F03FC20662
	Allen key / Imbuszkulcs	4 x 110	CB03M BA9	F03FA00163

Profile Profil	Spare knives Pótkécs	Dimensions Méretek mm	Code Kódszám	SAP SAP
	Knife / Coltello	60 x 36 x 3	CC62MT0101	F03FC23777



NC64MCA

CNC raised panel router cutter Ajtótükör készítő CNC felsőmaró

For profiling hard wood, chipboard and MDF on CNC machining centers and overhead routing machines.

*Item **NC64MCA** includes the router bit body and 10 knives (2 for each profile).
For making one profile only, please order the router bit body **NC64M-A and 2 knives with the desired profile.

Ideális tömör puha- és keményfák, egzotikus fák, forgácslap és MDF profilmarására CNC megmunkálóközpontokon és függőleges marógépeken.

*Az **NC64MCA** termék tartalmazza a marótestet és 10 kést (2-2 darabot a bemutatott profilokból).

Csak egyféle profil készítéséhez kérjük, rendelje meg az **NC64M-A marótestet és 2 darabot a kívánt profilkésből.



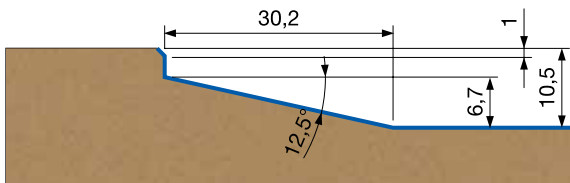
D mm	B mm	A mm	Max RPM 1/min.	Code Kódszám	SAP SAP
114	54	20x50	9.000	NC64MCA*	F03FC15462
114	54	20x50	9.000	NC64M-A**	F03FC15461

Spare parts Pótalkatrészek	Dimensions Méretek mm	Code Kódszám	SAP SAP
Screw / Csavar	M6 x 12	2622M CC9	F03FA07456
Screw / Csavar	M10 x 25	2622M EH9	F03FA07459
Ring / Alátét	14 x 2 x 6	VT18M AL9	F03FC20662
Allen key / Imbuszkulcs	4 x 110	CB03M BA9	F03FA00163

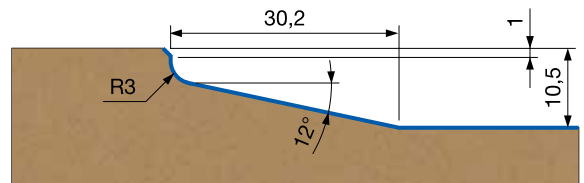
Profile Profil	Spare knives Pótkécek	Dimensions Méretek mm	Code Kódszám	SAP SAP
1	Knife / Kés	60 x 36 x 3	CC64MD0101	F03FC23778
2	Knife / Kés	60 x 36 x 3	CC64MD0201	F03FC23779
3	Knife / Kés	60 x 36 x 3	CC64MD0301	F03FC23780
4	Knife / Kés	60 x 36 x 3	CC64MD0401	F03FC23781
5	Knife / Kés	60 x 36 x 3	CC64MD0501	F03FC23782



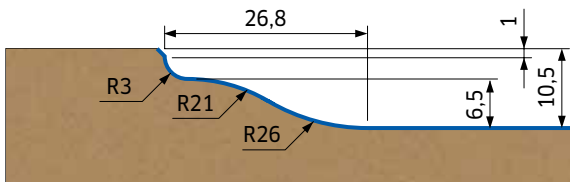
PROFILE / 1. PROFIL



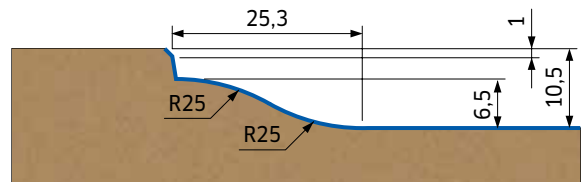
PROFILE / 2. PROFIL



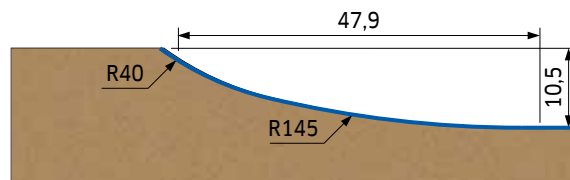
PROFILE / 3. PROFIL



PROFILE / 4. PROFIL



PROFILE / 5. PROFIL



TD54MD



CNC multiprofile raised panel router cutter Többprofilos CNC ajtótükrő szegélymaró

The **TD54MD** small panel cutterheads, thanks to their double-knives, allow for an excellent finish on all kinds of wood, from the hardest to the softest, working both with and perpendicular to the grain, regardless of the operating conditions. Their reduced size, along with the possibility of installing tools upon the CNC pantograph, allow for the realization of small panels with the same profiles as those for the code **TD55M** cutterheads.

A **TD54MD** kisméretű szegélymarófejek dupla késűknek köszönhetően kiváló simítást biztosítanak mindenféle fa esetén, a legkeményebbtől a legpuhábbig, szálirányban és arra merőlegesen, tekintet nélkül az üzemeltetési feltételekre. Lecsökkentett mérete CNC függőleges marógépekre szerelhetőségének lehetőségén túl lehetővé teszi kis munkadarabok ugyanolyan profilú megmunkálását, mint amelyek a **TD55M** kódszámú marófejekkel lehetségesek.

D mm	A mm	d mm	Z	Max RPM 1/min.	Code Kódszám	SAP SAP
140	20x50	20	2+2	9.600	TD54MD AA3	F03FC22230
140	20x50	20	2+2	9.600	TD54MD BA3	F03FC22204

	Spare parts Pótalkatrészek	Dimensions Méretek mm	Code Kódszám	SAP SAP
AA3	Wedge / Ék	42,9x18x7,8	CN54M AA9	F03FC22200
	Wedge / Ék	16,6x21,3x8,5	CN54M AB9	F03FC22201
BA3	Wedge / Ék	42,8x16,7x7,8	CN54M BA9	F03FC22202
	Wedge / Ék	16,5x21,8x 8,5	CN54M BB9	F03FC22203
	Screw / Csavar	M10 x 18	VT03M CC9	F03FA04438
	Screw / Csavar	M8 x 10 x 22	VT08M AD9	F03FA04456
	Screw / Csavar	M5 x 7 x 18	VT08M AE9	F03FA04457
	Allen key / Imbuszkulcs	5 x 110	CB03M EA9	F03FA00169
	Chuck / Befogó	20 x 33 x 93	AP08M DA9	F03FC00579



KNIVES ARE NOT INCLUDED.

Light alloy body (Ergal). For cleaning do not use products containing caustic soda.

A KÉSEKET NEM TARTALMAZZA!

Könnyűfém ötvözet (Ergal) test. Nátrium-hidroxid tartalmú marószódával nem tisztítható.

Knives for TD54MD AA3

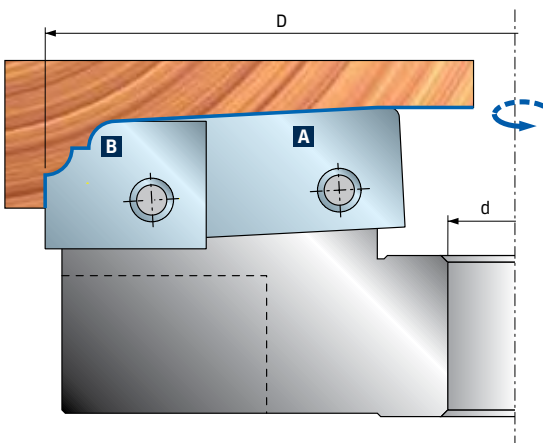
Kések a TD54MD AA3-hoz

Profile Profil	Spare knives Pótkések	Dimensions Méretek mm	Code Kódszám	SAP SAP
1	Knife / A kés	64 x 20 x 3	CT54MDBA301	F03FC24069
	Knife / B kés	19 x 24 x 3	CT54MDAA301	F03FC24061
2	Knife / A kés	64 x 20 x 3	CT54MDBB301	F03FC24070
	Knife / B kés	19 x 24 x 3	CT54MDAA301	F03FC24061
3	Knife / A kés	64 x 20 x 3	CT54MDBC301	F03FC24071
	Knife / B kés	19 x 24 x 3	CT54MDAC301	F03FC24062
4	Knife / A kés	64 x 20 x 3	CT54MDBD301	F03FC24072
	Knife / B kés	19 x 24 x 3	CT54MDAD301	F03FC24063
5	Knife / A kés	64 x 20 x 3	CT54MDBE301	F03FC24073
	Knife / B kés	19 x 24 x 3	CT54MDAE301	F03FC24064

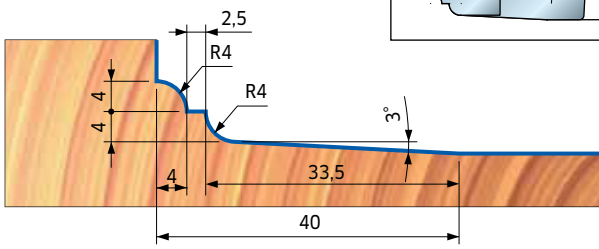
Knives for TD54MD BA3

Kések a TD54MD BA3-hoz

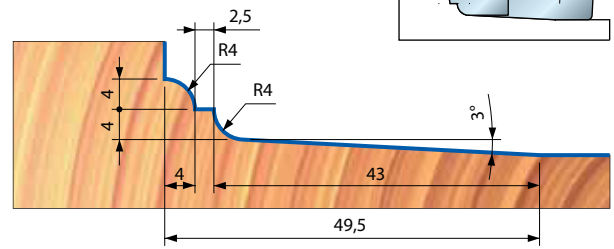
Profile Profil	Spare knives Pótkések	Dimensions Méretek mm	Code Kódszám	SAP SAP
6	Knife / A kés	64 x 20 x 3	CT54MDBF301	F03FC24074
	Knife / B kés	19 x 24 x 3	CT54MDAF301	F03FC24065
7	Knife / A kés	64 x 20 x 3	CT54MDBG301	F03FC24075
	Knife / B kés	19 x 24 x 3	CT54MDAG301	F03FC24066
8	Knife / A kés	64 x 20 x 3	CT54MDBH301	F03FC24076
	Knife / B kés	19 x 24 x 3	CT54MDAH301	F03FC24067
9	Knife / A kés	64 x 20 x 3	CT54MDBL301	F03FC24077
	Knife / B kés	19 x 24 x 3	CT54MDAL301	F03FC24068



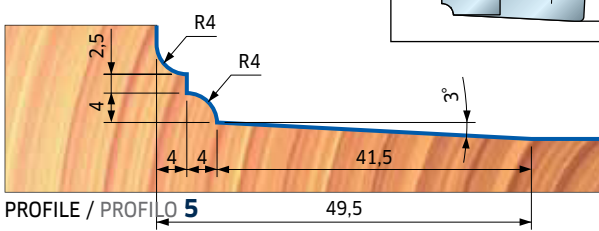
PROFILE / 1. PROFIL



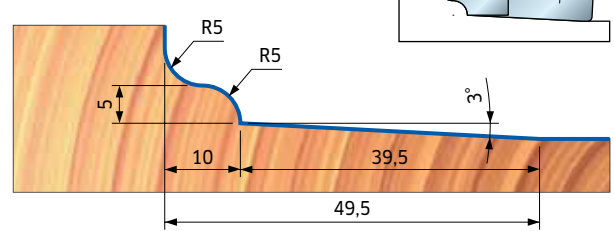
PROFILE / 2. PROFIL



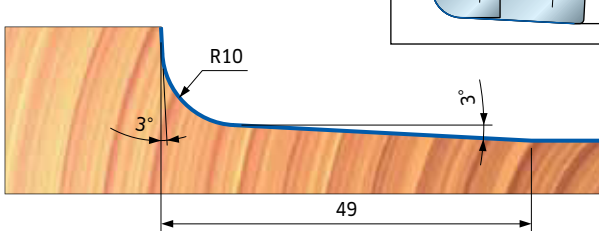
PROFILE / 3. PROFIL



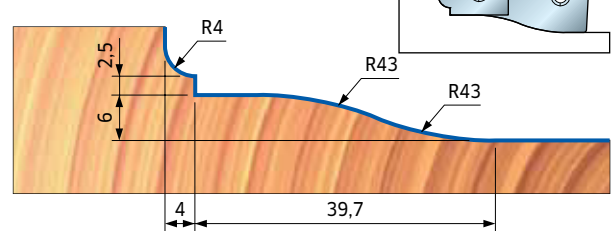
PROFILE / 4. PROFIL



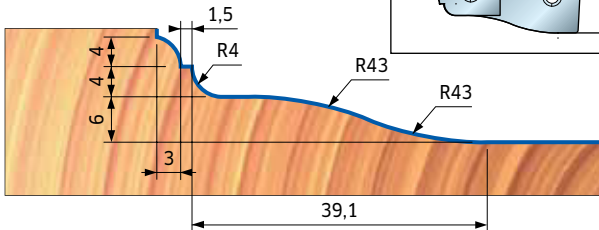
PROFILE / 5. PROFIL



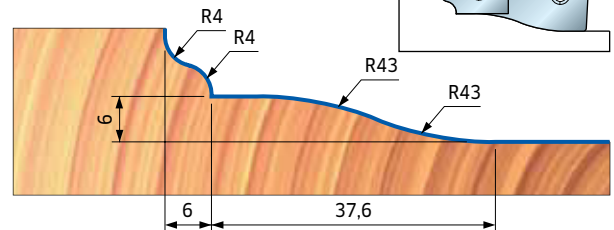
PROFILE / 6. PROFIL



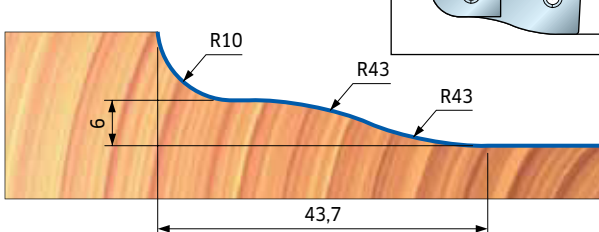
PROFILE / 7. PROFIL



PROFILE / 8. PROFIL



PROFILE / 9. PROFIL



NC90MCA

CNC cabinet door router cutter - profile CNC bútoraajtó profilmaró

For profiling hard wood, chipboard and MDF on CNC machining centers and overhead routing machines. *Item **NC64MCA** includes the router bit body and 10 knives (2 for each profile).

For making one profile only, please order the router bit body **NC64M-A and 2 knives with the desired profile.

For making the scribe, please refer to item **NC91MCA**.

Ideális tömör puha- és keményfa, egzotikus fa, forgácslap és MDF bútoraajtók profilmarására CNC megmunkáló központokkal és függőleges marógépekkel.

*Az **NC90MCA** termék tartalmazza a marótestet és 10 kést (2-2 darabot a bemutatott profilokból).

Csak egyféle profil készítéséhez kérjük, rendelje meg az **NC90M-A marótestet és 2 darabot a kívánt profilokból.

Kontraprofil készítéséhez kérjük, használja az **NC91MCA** terméket.



D mm	B mm	A mm	Max RPM 1/min.	Code Kódszám	SAP SAP
102	35	20x50	10.500	NC90MCA*	F03FC15465
102	35	20x50	10.500	NC90M-A**	F03FC15463

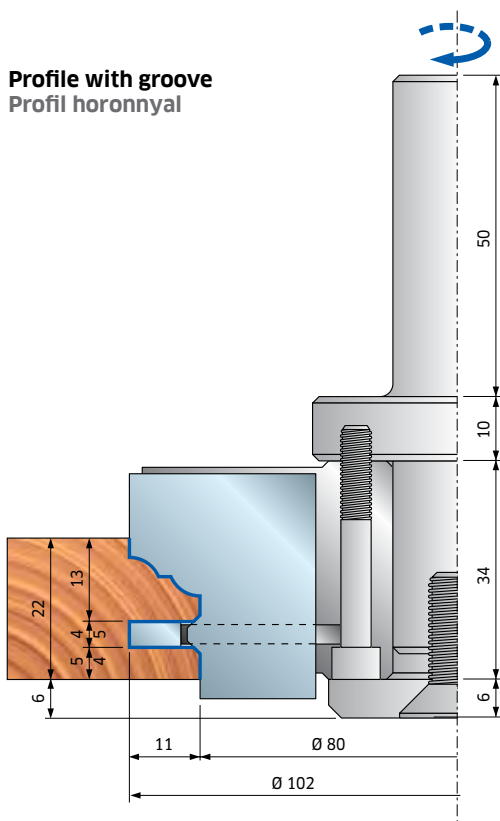
Spare parts Pótalkatrészek		Dimensions Méretek mm	Code Kódszám	SAP SAP
	Screw / Csavar	M10 x 18	VT03M CC9	F03FA04438
	Screw / Csavar	M6 x 14,5	VT16M AA9	F03FA04476
	Screw / Csavar	16 x 7 x M5	VT08M AE9	F03FA04457
	Grooving insert / Horony betétkés	34 x 4	SR06MDAG301	F03FC24193
	Grooving insert / Horony betétkés	34 x 7	SR06MDAH301	F03FC24194
	Allen key / Imbuszkulcs	5 x 110	CB03M EA9	F03FA00169
	Chuck / Befogó	20 x 33 x 93	AP08M DA9	F03FC00579

To obtain a 5 mm groove, it is necessary to replace the **SR06MDAG301** (4 mm thick) inserts with the **SR06MDAH301** (5 mm thick) inserts which must be ordered separately.

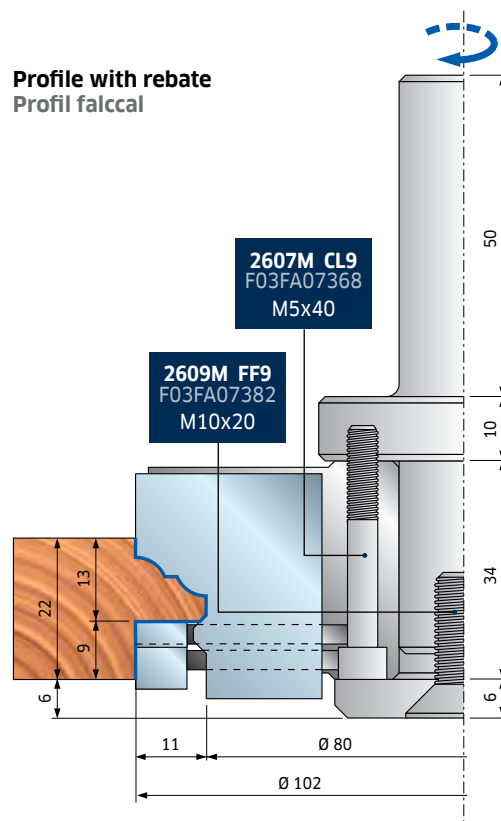
5 mm-es horony készítéséhez az **SR06MDAG301**-et (4 mm vastag) ki kell cserélni a külön megrendelendő **SR06MDAH301**-el (5 mm vastag).

Profile Profilo	Spare knives Coltelli di ricambio	Dimensions Dimensioni mm	Code Codice	SAP SAP
1/1A	Knife / Kés	35 x 30 x 3	CC90MT0101	F03FC23783
2/2A	Knife / Kés	35 x 30 x 3	CC90MT0201	F03FC23784
3/3A	Knife / Kés	35 x 30 x 3	CC90MT0301	F03FC23785
4/4A	Knife / Kés	35 x 30 x 3	CC90MT0401	F03FC23786
5/5A	Knife / Kés	35 x 30 x 3	CC90MT0501	F03FC23787

Profile with groove
Profil horonnyal

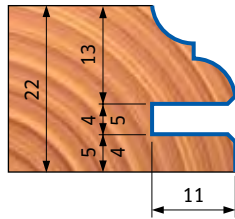


Profile with rebate
Profil falccal

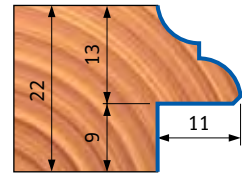




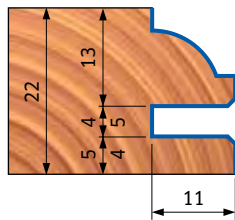
PROFILE / **1.** PROFIL



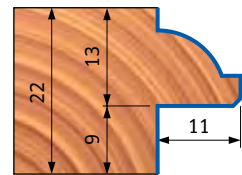
PROFILE / **1A.** PROFIL



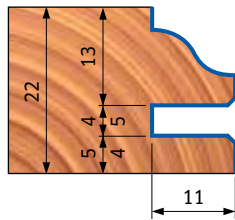
PROFILE / **2.** PROFIL



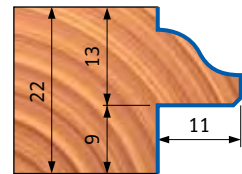
PROFILE / **2A.** PROFIL



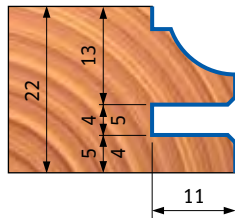
PROFILE / **3.** PROFIL



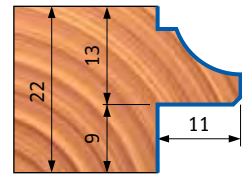
PROFILE / **3A.** PROFIL



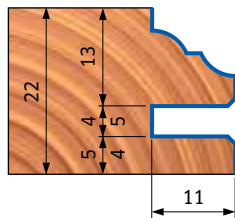
PROFILE / **4.** PROFIL



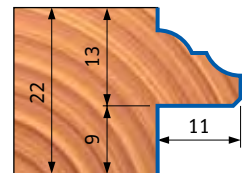
PROFILE / **4A.** PROFIL



PROFILE / **5.** PROFIL



PROFILE / **5A.** PROFIL



NC91MCA

CNC cabinet door router cutter - scribe CNC bútorajtó kontraprofilmaró

For profiling soft and hard solid woods, exotic woods, chipboard and MDF on CNC machining centers and overhead routing machines. *Item **NC91MCA** includes the router bit body and 10 knives (2 for each profile). **For making one profile only, please order the router bit body **NC91M-A** and 2 knives with the desired profile.

For making the profile, please refer to item **NC90MCA**.

Ideális tömör puha- és keményfa, egzotikus fa, forgácslap és MDF bútorajtók kontraprofilmarására CNC megmunkáló központokkal és függőleges marógépekkel. *Az **NC91MCA** termék tartalmazza a marótestet és 10 kést (2-2 darabot a bemutatott profilokból). **Csak egyféle profil készítéséhez kérjük, rendelje meg az **NC91M-A** marótestet és 2 darabot a kívánt profilkésből. Kontraprofil készítéséhez kérjük, használja az **NC90MCA** terméket.



D mm	B mm	A mm	Max RPM 1/min.	Code Kódszám	SAP SAP
102	35	20x50	10.500	NC91MCA*	F03FC15468
102	35	20x50	10.500	NC91M-A**	F03FC15466

Spare parts Pótalkatrészek		Dimensions Méretek mm	Code Kódszám	SAP SAP
	Screw / Csavar	M10 x 18	VT03M CC9	F03FA04438
	Screw / Csavar	M6 x 14,5	VT16M AA9	F03FA04476
	Screw / Csavar	16 x 7 x M5	VT08M AE9	F03FA04457
	Grooving insert / Horony betétkés	34 x 7	SR06MDAH301	F03FC24194
	Allen key / Imbuszkulcs	5 x 110	CB03M EA9	F03FA00169
	Chuck / Befogó	20 x 33 x 93	AP08M DA9	F03FC00579

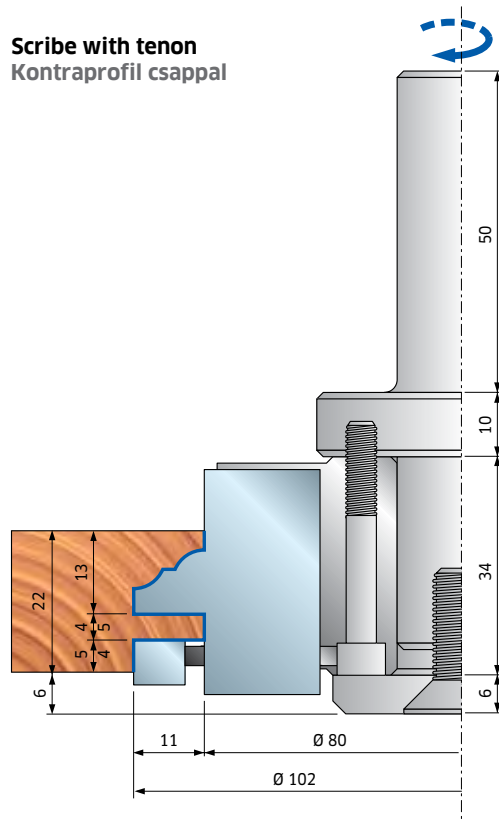
Profile Profil	Spare knives Pótkések	Dimensions Méretek mm	Code Kódszám	SAP SAP
1/1A	Knife / Kés	35 x 30 x 3	CC91MT0101	F03FC23788
2/2A	Knife / Kés	35 x 30 x 3	CC91MT0201	F03FC23789
3/3A	Knife / Kés	35 x 30 x 3	CC91MT0301	F03FC23790
4/4A	Knife / Kés	35 x 30 x 3	CC91MT0401	F03FC23791
5/5A	Knife / Kés	35 x 30 x 3	CC91MT0501	F03FC23792



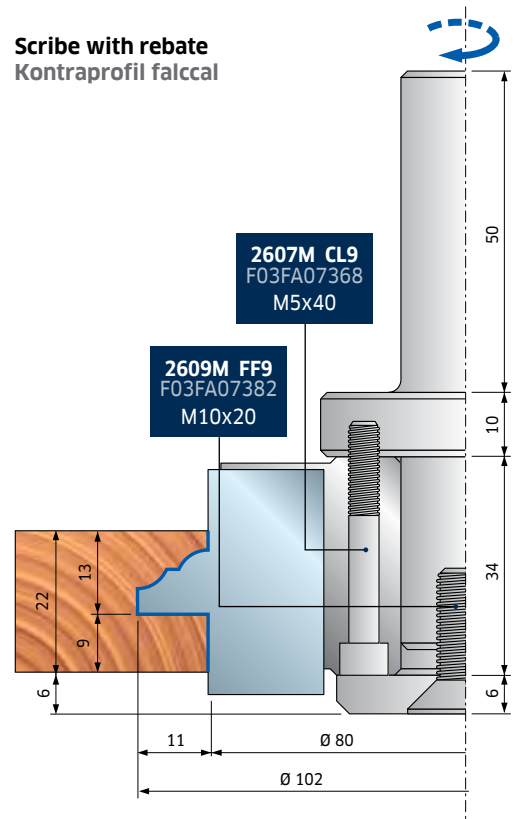
To obtain a 5 mm tenon, it is necessary to use a washer **ST07M-109** (1 mm thick) under the **SR06MDAH301** (7 mm thick) inserts. The washer must be ordered separately.

5 mm-es csap készítéséhez be kell helyezni az **SR06MDAH301** (7 mm vastag) betétkés alá a külön megrendelendő **ST07M-109** (1 mm vastag) alátétet.

Scribe with tenon
Kontraprofil csappal

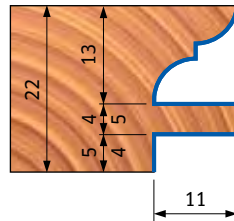


Scribe with rebate
Kontraprofil falccal

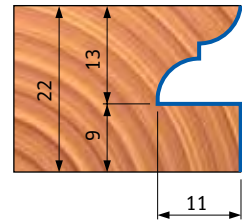




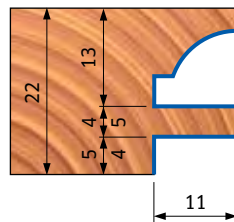
SCRIBE / **1.** KONTRAPROFIL



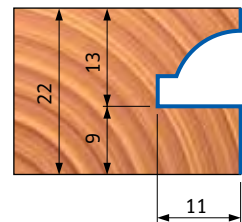
SCRIBE / **1A.** KONTRAPROFIL



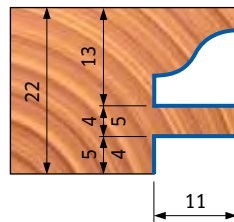
SCRIBE / **2.** KONTRAPROFIL



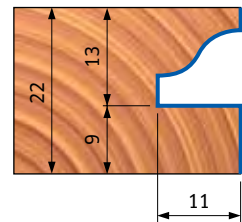
SCRIBE / **2A.** KONTRAPROFIL



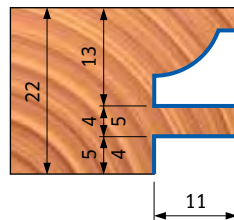
SCRIBE / **3.** KONTRAPROFIL



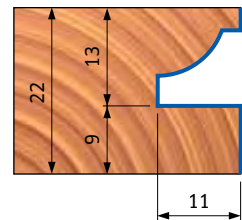
SCRIBE / **3A.** KONTRAPROFIL



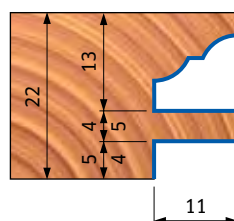
SCRIBE / **4.** KONTRAPROFIL



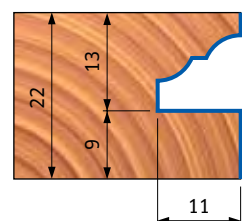
SCRIBE / **4A.** KONTRAPROFIL



SCRIBE / **5.** KONTRAPROFIL



SCRIBE / **5A.** KONTRAPROFIL



NCSEM22

CNC tools for cabinet door frame profile - 22 mm CNC szerszámok 22 mm-es bútorajtók profilmarására.



D mm	B mm	d mm	Z	Max RPM 1/min.	Code Kódszám	SAP SAP
120	38	30	2	11.000	NCSEM22A01	F03FC15432
120	39	30	2	11.000	NCSEM22A03	F03FC15434

	Spare parts Pótkatrészek	Dimensions Méretek mm	Code Kódszám	SAP SAP
NCSEM AB3	Knife / Kés	14,6 x 12 x 1,5	CG06MBA310	F03FH02890
	Wedge / Ék	13	CN01M CA9	F03FC01250
	Screw / Csavar	8 x 16	VT03M AA9	F03FA04435
	Bevelling insert / Életörő betétkés	22 x 16 x 5	IG51MBA301	F03FH03022
	Screw / Csavar	6 x 14,5	VT16M AA9	F03FA04476
NCSEM AE3	Grooving insert / Horony betétkés	27 x 4 x 16	IG04MSAA3T05	F03FC24155
	Screw / Csavar	6 x 14,5	VT16M AA9	F03FA04476
	Knife / Kés	20 x 12 x 1,5	CG06MCA310	F03FH02891
	Wedge / Ék	15 x 16 x 8	CN09MS AC9	F03FC01325
	Nut / Anya	10 x 11,5 x 6	VT20M AA9	F03FA04497
NCSEM AF3	Screw / Csavar	6 x 22	VT19M AB9	F03FA04491
	Spur / Váltólapka	22,86 x 2,5	RG02MAA305	F03FH03041
	Screw / Csavar	5 x 8	VT05M AA9	F03FA04444
	Positioning plate / Beállító lemez	22 x 1,7 x 6,5	VT18M GA9	F03FA04488
	Screw / Csavar	10 x 16	2616M EE9	F03FA07426
NCSEM AF3	Grooving insert / Horony betétkés	27 x 4 x 16	IG04MDAA3T05	F03FC24151
	Screw / Csavar	6 x 14,5	VT16M AA9	F03FA04476
	Screw / Csavar	5 x 8	VT05M AA9	F03FA04444



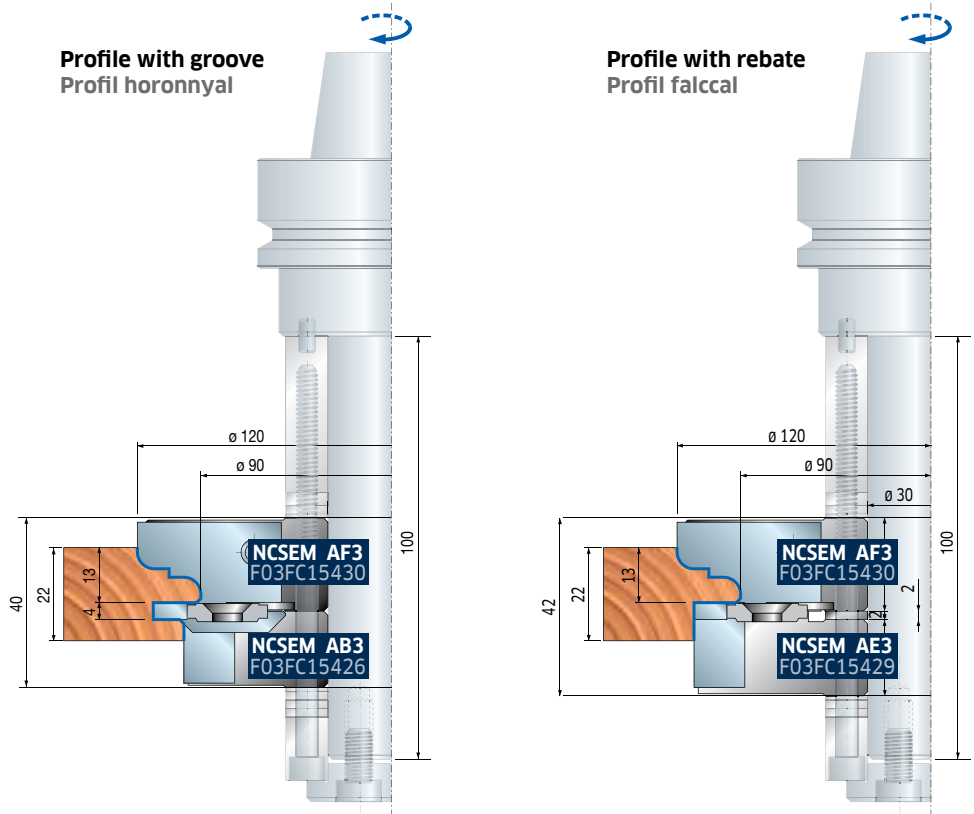
Tools for NCSEM22A01 and NCSEM22A03 sets Az NCSEM22A01 és NCSEM22A03 szerszámjai

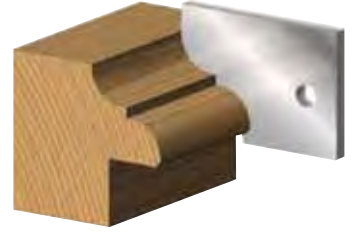
D mm	B mm	d mm	Z	Code Kódszám	SAP SAP
112	20	30	2+2	NCSEM AE3	F03FC15429
112,5	19	30	2+4	NCSEM AB3	F03FC15426
120	22	30	2+2	NCSEM AF3	F03FC15430

Profile Profil	Spare knives Pótkécek	Dimensions Méretek mm	Code Kódszám	SAP SAP
1/1A	Knife / Kés	20 x 34 x 3	CCSEMCA301	F03FC23728
2/2A	Knife / Kés	20 x 34 x 3	CCSEMCA301	F03FC23729
3/3A	Knife / Kés	20 x 34 x 3	CCSEMCC301	F03FC23730
4/4A	Knife / Kés	20 x 34 x 3	CCSEMCD301	F03FC23731
5/5A	Knife / Kés	20 x 34 x 3	CCSEMCE301	F03FC23732
6/6A	Knife / Kés	20 x 34 x 3	CCSEMCF301	F03FC23733

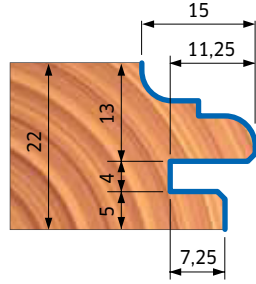
Light alloy body (Ergal). For cleaning do not use products containing caustic soda. Items **NCSEM22A01** and **NCSEM22A03** are supplied without chuck and knives.

Könnyűfém ötvözet (Ergal) test. Nátrium-hidroxid tartalmú marószóddal nem tisztítható. Az **NCSEM22A01** és az **NCSEM22A03** termékeket tokmány és kécek nélkül szállítjuk..

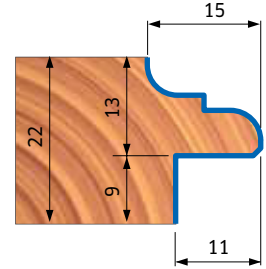




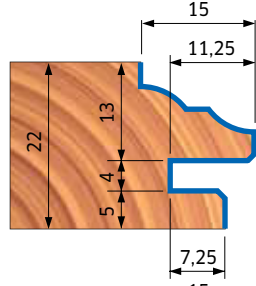
PROFILE / **1.** PROFIL



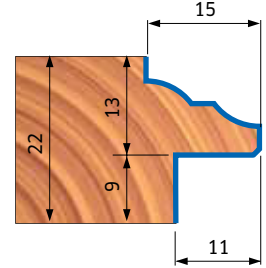
PROFILE / **1A.** PROFIL



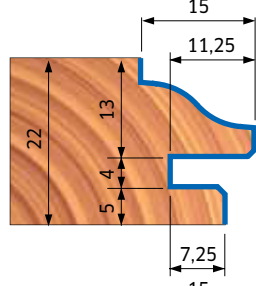
PROFILE / **2.** PROFIL



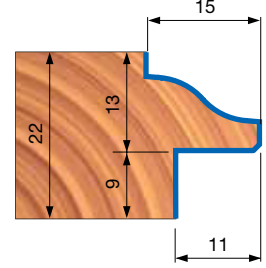
PROFILE / **2A.** PROFIL



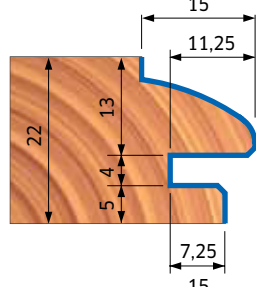
PROFILE / **3.** PROFIL



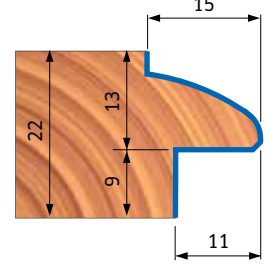
PROFILE / **3A.** PROFIL



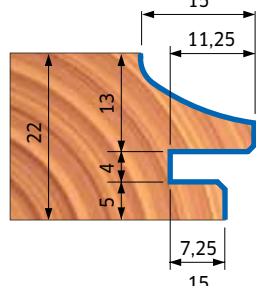
PROFILE / **4.** PROFIL



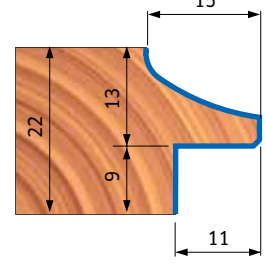
PROFILE / **4A.** PROFIL



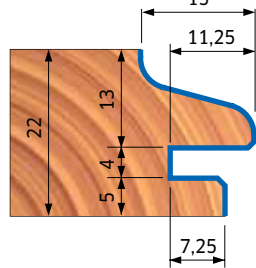
PROFILE / **5.** PROFIL



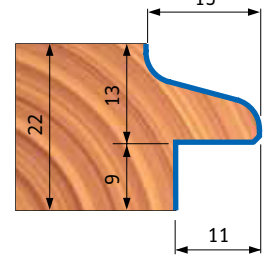
PROFILE / **5A.** PROFIL



PROFILE / **6.** PROFIL



PROFILE / **6A.** PROFIL



NCSEM22

CNC tools cutter for cabinet door frame scribe - 22 mm CNC szerszámok 22 mm-es bútorajtók kontraprofilmarására



D mm	B mm	d mm	Z	Max RPM 1/min.	Code Kódszám	SAP SAP
120	41	30	2	11.000	NCSEM22A02	F03FC15433
120	29	30	2	11.000	NCSEM22A04	F03FC15435

	Spare parts Pótalkatrészek	Dimensions Méretek mm	Code Kódszám	SAP SAP
NCSEM AD3		Knife / Kés	20 x 12 x 1,5	CG06MCA310 F03FH02891
		Wedge / Ék	16	CN01MS DA9 F03FC01264
		Screw / Csavar	8 x 16	VT03M AA9 F03FA04435
		Spur / Váltólapka	22,86 x 2,5	RG02MAA305 F03FH03041
NCSEM AG3		Screw / Csavar	5 x 8	VT05M AA9 F03FA04444
		Positioning plate / Beállító lemez	22 x 1,7 x 6,5	VT18M GA9 F03FA04488
		Screw / Csavar	10 x 16	2616M EE9 F03FA07426
		Spur insert / Homlok betétkés	34 x 3,5 x 16	SR06MDBA301 F03FC24197
		Screw / Csavar	6 x 11,5	VT16M AB9 F03FA04477
		Screw / Csavar	5 x 8	VT05M AA9 F03FA04444

Profile Profil	Spare knives Pótkécek	Dimensions Méretek mm	Code Kódszám	SAP SAP
1/1A		Knife / Kés	30 x 34 x 3	CCSEMDA301 F03FC23734
2/2A		Knife / Kés	30 x 34 x 3	CCSEMDB301 F03FC23735
3/3A		Knife / Kés	30 x 34 x 3	CCSEMDC301 F03FC23736
4/4A		Knife / Kés	30 x 34 x 3	CCSEMDD301 F03FC23737
5/5A		Knife / Kés	30 x 34 x 3	CCSEMDE301 F03FC23738
6/6A		Knife / Kés	30 x 34 x 3	CCSEMDF301 F03FC23739

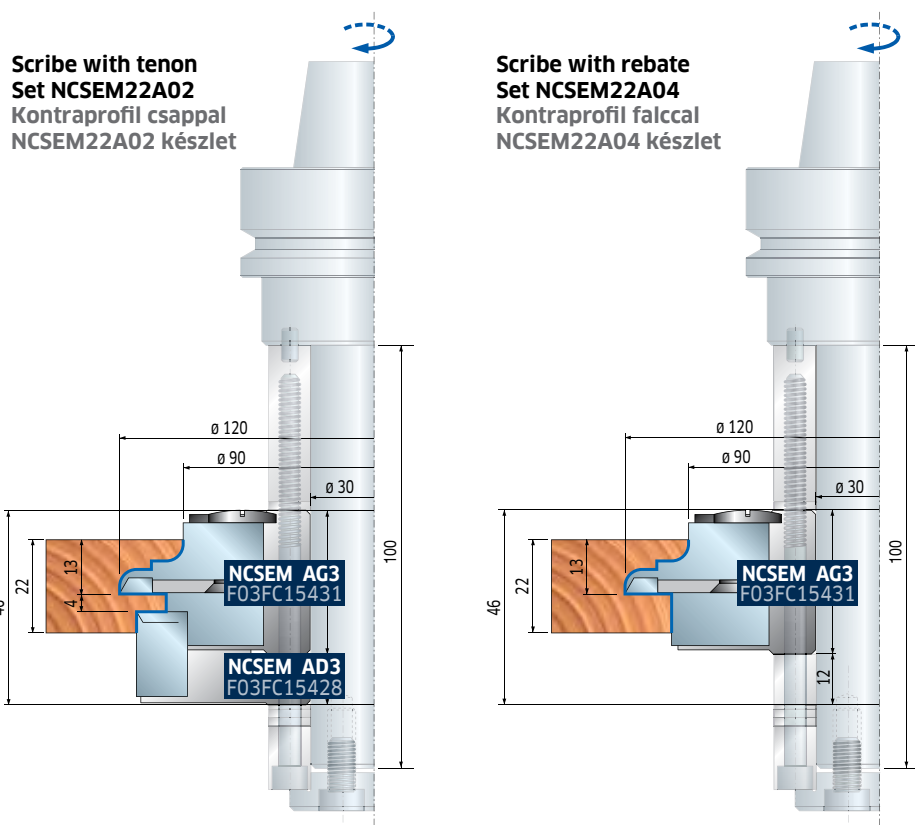


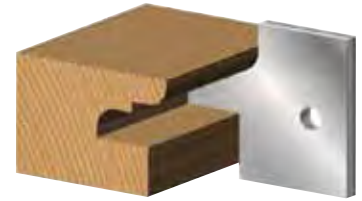
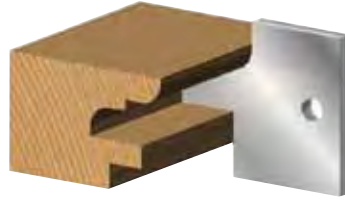
Tools for NCSEM22A02 and NCSEM22A04 sets Az NCSEM22A02 és NCSEM22A04 szerszámjai

D mm	B mm	d mm	Z	Code Kódszám	SAP SAP
112	20	30	2+2	NCSEM AD3	F03FC15428
120	29	30	2+2	NCSEM AG3	F03FC15431

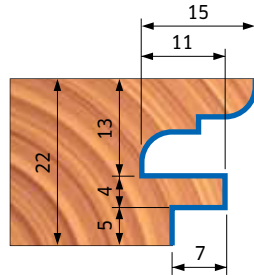
Light alloy body (Ergal). For cleaning do not use products containing caustic soda.
Items **NCSEM22A02** and **NCSEM22A04** are supplied without chuck and knives.

Könnyűfém ötvözet (Ergal) test. Nátrium-hidroxid tartalmú marószódával nem tisztítható.
Az **NCSEM22A02** és **NCSEM22A04** termékeket tokmány és kések nélkül szállítjuk.

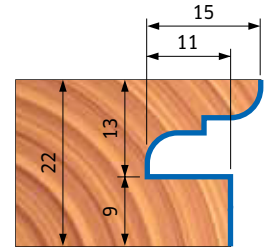




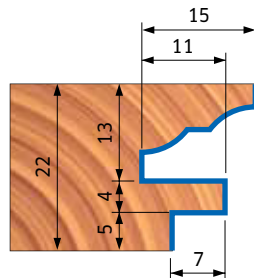
SCRIBE / 1. KONTRAPROFIL



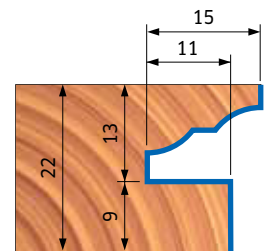
SCRIBE / 1A. KONTRAPROFIL



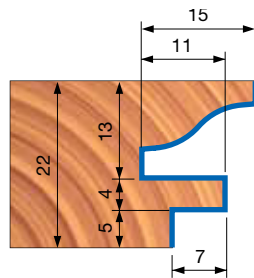
SCRIBE / 2. KONTRAPROFIL



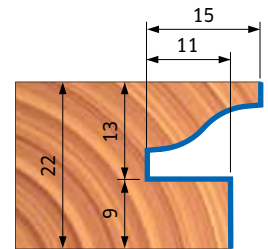
SCRIBE / 2A. KONTRAPROFIL



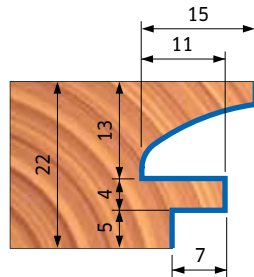
SCRIBE / 3. KONTRAPROFIL



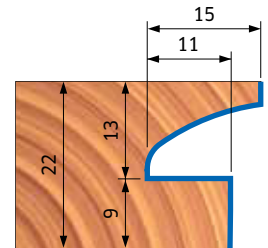
SCRIBE / 3A. KONTRAPROFIL



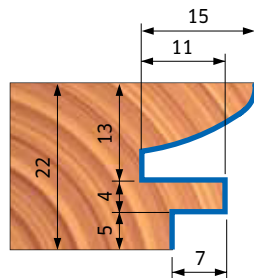
SCRIBE / 4. KONTRAPROFIL



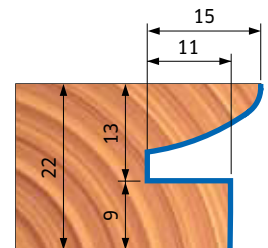
SCRIBE / 4A. KONTRAPROFIL



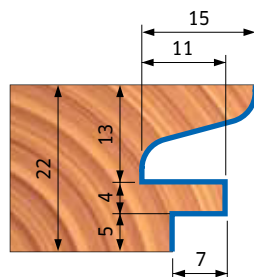
SCRIBE / 5. KONTRAPROFIL



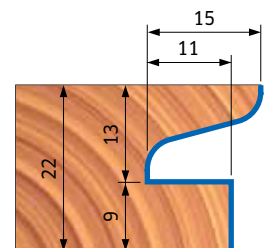
SCRIBE / 5A. KONTRAPROFIL



SCRIBE / 6. KONTRAPROFIL



SCRIBE / 6A. KONTRAPROFIL



NCSEM30

CNC tools for cabinet door frame profile - 30 mm CNC szerszámok 30 mm-es bútorajtók profilmarására



D mm	B mm	d mm	Z	Max RPM 1/min.	Code Kódszám	SAP SAP
120	43	30	2	11.000	NCSEM30A01	F03FC15436
120	42	30	2	11.000	NCSEM30A03	F03FC15438

	Spare parts Pótkatrészek	Dimensions Méretek mm	Code Kódszám	SAP SAP
NCSEM AA3	Positioning plate / Beállító lemez	22 x 1,7 x 6,5	VT18M GA9	F03FA04488
	Screw / Csavar	10 x 16	2616M EE9	F03FA07426
	Grooving insert / Horony betétkés	27 x 4 x 16	IG04MDAA3T05	F03FC24151
	Screw / Csavar	6 x 14,5	VT16M AA9	F03FA04476
NCSEM AB3	Screw / Csavar	5 x 8	VT05M AA9	F03FA04444
	Knife / Kés	14,6 x 12 x 1,5	CG06MBA310	F03FH02890
	Wedge / Ék	13	CN01M CA9	F03FC01250
	Screw / Csavar	8 x 16	VT03M AA9	F03FA04435
	Bevelling insert / Élletörő betétkés	22 x 16 x 5	IG51MBA301	F03FH03022
	Screw / Csavar	6 x 14,5	VT16M AA9	F03FA04476
NCSEM AE3	Grooving insert / Horony betétkés	27 x 4 x 16	IG04MSAA3T05	F03FC24155
	Screw / Csavar	6 x 14,5	VT16M AA9	F03FA04476
	Knife / Kés	20 x 12 x 1,5	CG06MCA310	F03FH02891
	Wedge / Ék	15 x 16 x 8	CN09MS AC9	F03FC01325
	Nut / Anya	10 x 11,5 x 6	VT20M AA9	F03FA04497
	Screw / Csavar	6 x 22	VT19M AB9	F03FA04491
	Spur / Váltólapka	22,86 x 2,5	RG02MAA305	F03FH03041
	Screw / Csavar	5 x 8	VT05M AA9	F03FA04444



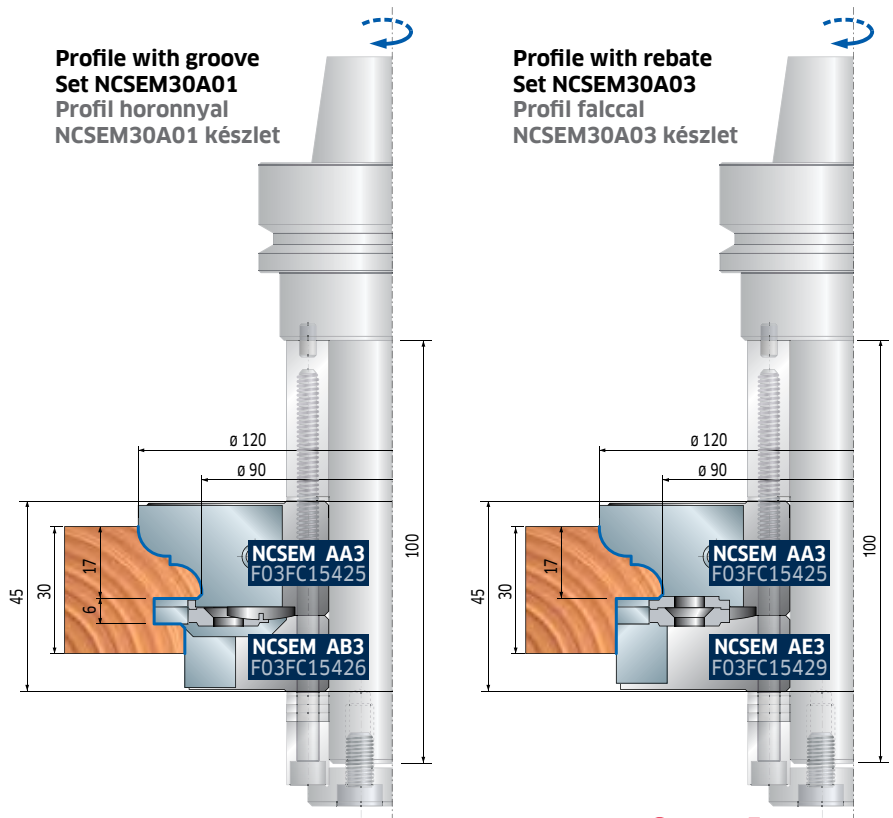
Tools for NCSEM30A01 and NCSEM30A03 sets Az NCSEM30A01 és NCSEM30A03 szerszámjai

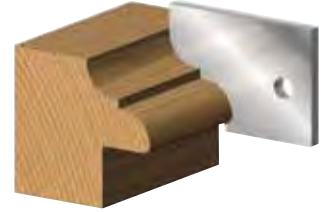
D mm	B mm	d mm	Z	Code Kódszám	SAP SAP
112	20	30	2+2	NCSEM AE3	F03FC15429
112,5	19	30	2+4	NCSEM AB3	F03FC15426
120	28	30	2+2	NCSEM AA3	F03FC15425

Profile Profil	Spare knives Pótkések	Dimensions Méretek mm	Code Kódszám	SAP SAP
1/1A	Knife / Kés	24 x 34 x 3	CCSEMAA301	F03FC01398
2/2A	Knife / Kés	24 x 34 x 3	CCSEMAB301	F03FC23169
3/3A	Knife / Kés	24 x 34 x 3	CCSEMAC301	F03FC23657
4/4A	Knife / Kés	24 x 34 x 3	CCSEMAD301	F03FC23715
5/5A	Knife / Kés	24 x 34 x 3	CCSEMAE301	F03FC23717
6/6A	Knife / Kés	24 x 34 x 3	CCSEMAF301	F03FC23718

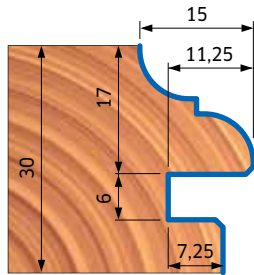
Light alloy body (Ergal). For cleaning do not use products containing caustic soda. Items **NCSEM30A01** and **NCSEM30A03** are supplied without chuck and knives.

Könnyűfém ötvözet (Ergal) test. Nátrium-hidroxid tartalmú marószódával nem tisztítható. Az **NCSEM30A01** és **NCSEM30A03** termékeket tokmány és kések nélkül szállítjuk.

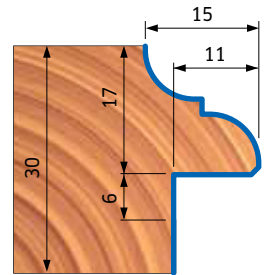




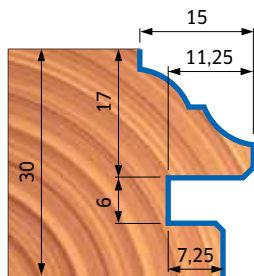
PROFILE / **1.** PROFIL



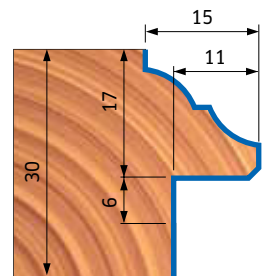
PROFILE / **1A.** PROFIL



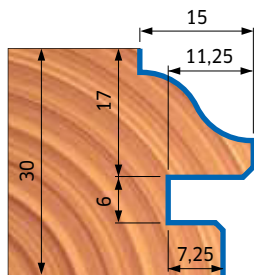
PROFILE / **2.** PROFIL



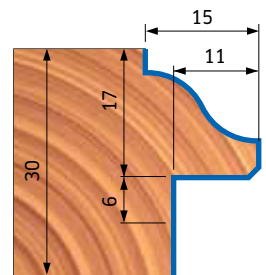
PROFILE / **2A.** PROFIL



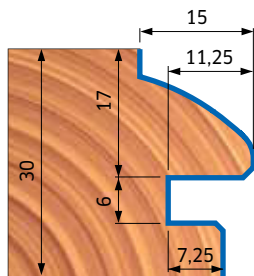
PROFILE / **3.** PROFIL



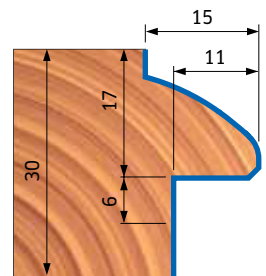
PROFILE / **3A.** PROFIL



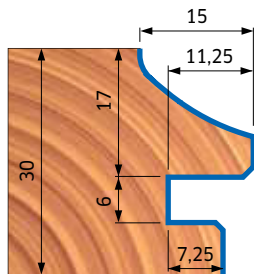
PROFILE / **4.** PROFIL



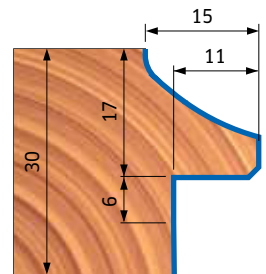
PROFILE / **4A.** PROFIL



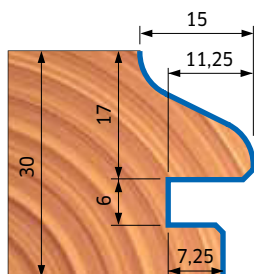
PROFILE / **5.** PROFIL



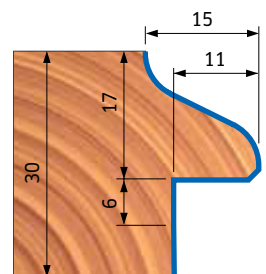
PROFILE / **5A.** PROFIL



PROFILE / **6.** PROFIL



PROFILE / **6A.** PROFIL



NCSEM30

CNC tools for cabinet door frame scribe - 30 mm CNC szerszámok 30 mm-es bútorajtók kontraprofil- marására



D mm	B mm	d mm	Z	Max RPM 1/min.	Code Kódszám	SAP SAP
120	41	30	2	11.000	NCSEM30A02	F03FC15437
120	29	30	2	11.000	NCSEM30A04	F03FC15439

	Spare parts Pótkatrészek	Dimensions Méretek mm	Code Kódszám	SAP SAP
NCSEM AC3	Positioning plate / Beállító lemez	22 x 1,7 x 6,5	VT18M GA9	F03FA04488
	Screw / Csavar	10 x 16	2616M EE9	F03FA07426
	Spur insert / Homlok betétkés	34x3,5x16x3x 3	SR06MDBA301	F03FC24197
	Screw / Csavar	6 x 11,5	VT16M AB9	F03FA04477
	Screw / Csavar	5 x 8	VT05M AA9	F03FA04444
NCSEM AD3	Knife / Kés	14,6 x 12 x 1,5	CG06MBA310	F03FH02890
	Wedge / Ék	13	CN01M CA9	F03FC01250
	Screw / Csavar	8 x 16	VT03M AA9	F03FA04435
	Bevelling insert / Élletörő betétkés	22 x 16 x 5	IG51MBA301	F03FH03022
	Screw / Csavar	6 x 14,5	VT16M AA9	F03FA04476
	Grooving insert / Horony betétkés	27 x 4 x 16	IG04MSAA3T05	F03FC24155

Profile Profil	Spare knives Pótkécek	Dimensions Méretek mm	Code Kódszám	SAP SAP
1	Knife / Kés	34 x 34 x 3	CCSEMBA301	F03FC23719
2	Knife / Kés	34 x 34 x 3	CCSEMBB301	F03FC23723
3	Knife / Kés	34 x 34 x 3	CCSEMB301	F03FC23724
4	Knife / Kés	34 x 34 x 3	CCSEMBD301	F03FC23725
5	Knife / Kés	34 x 34 x 3	CCSEMBE301	F03FC23726
6	Knife / Kés	34 x 34 x 3	CCSEMBF301	F03FC23727



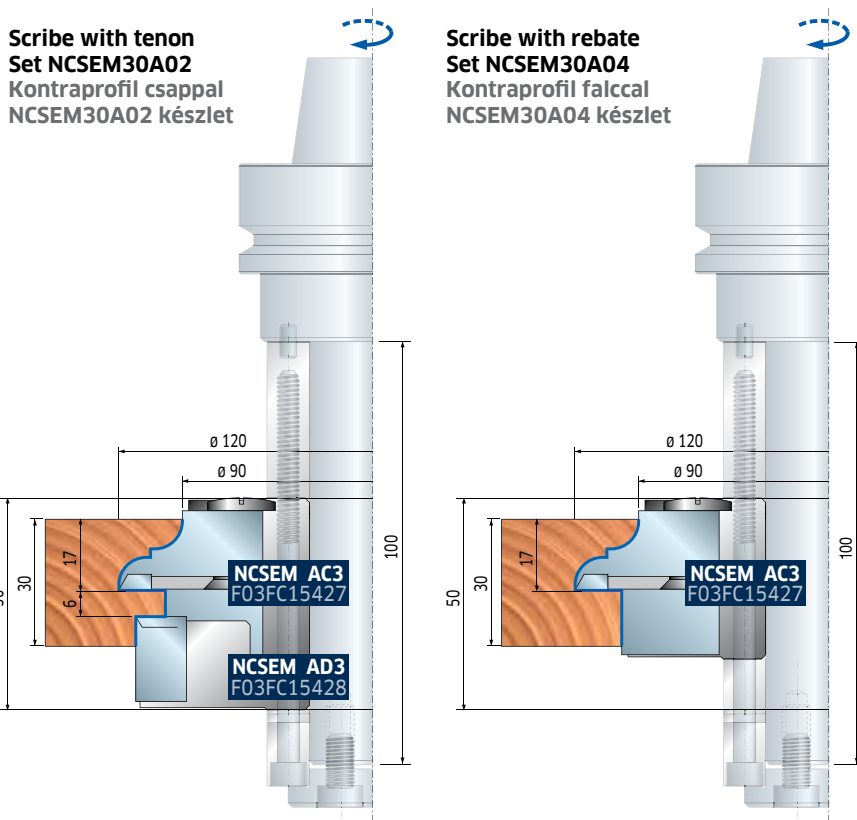
Tools for NCSEM30A02 and NCSEM30A04 sets Az NCSEM30A02 és NCSEM30A04 szerszámjai

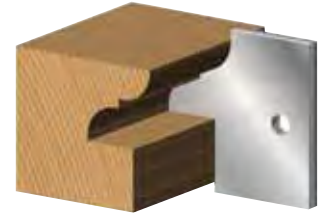
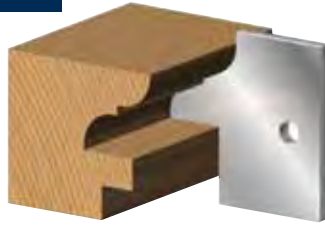
D mm	B mm	d mm	Z	Code Kódszám	SAP SAP
112	20	30	2+2	NCSEM AD3	F03FC15428
120	34	30	2+2	NCSEM AC3	F03FC15427

Light alloy body (Ergal). For cleaning do not use products containing caustic soda.

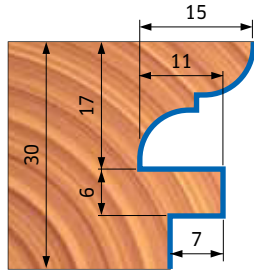
Items **NCSEM30A02** and **NCSEM30A04** are supplied without chuck and knives.

Könnyűfém ötvözet (Ergal) test. Nátrium-hidroxid tartalmú marószódával nem tisztítható.
Az **NCSEM30A02** és **NCSEM30A04** termékeket tokmány és kések nélkül szállítjuk.

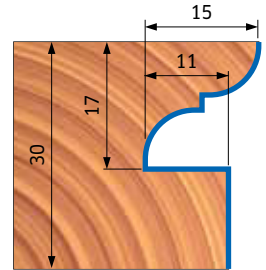




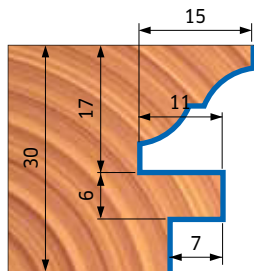
SCRIBE / **1.** KONTRAPROFIL



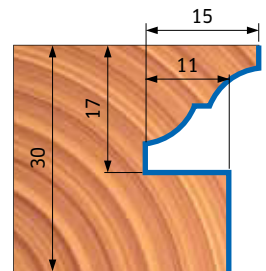
SCRIBE / **1/A.** KONTRAPROFIL



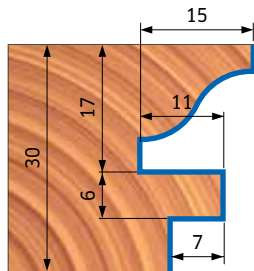
SCRIBE / **2.** KONTRAPROFIL



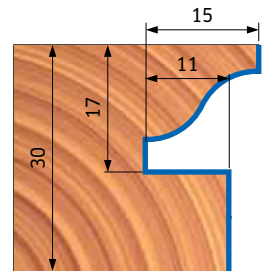
SCRIBE / **2/A.** KONTRAPROFIL



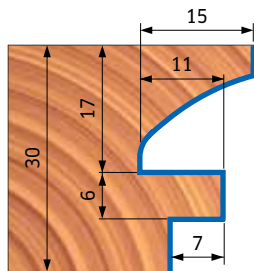
SCRIBE / **3.** KONTRAPROFIL



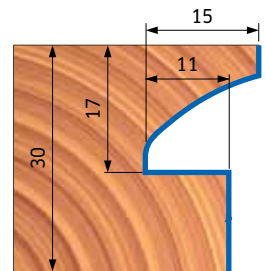
SCRIBE / **3/A.** KONTRAPROFIL



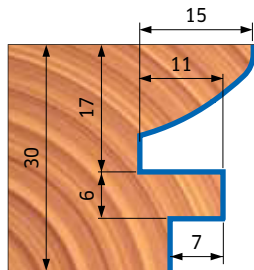
SCRIBE / **4.** KONTRAPROFIL



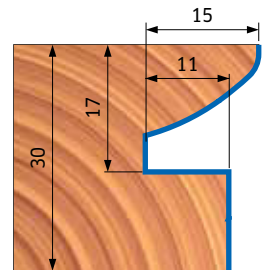
SCRIBE / **4/A.** KONTRAPROFIL



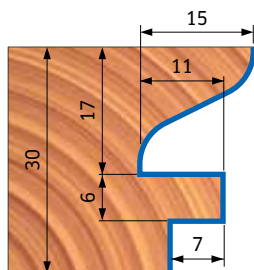
SCRIBE / **5.** KONTRAPROFIL



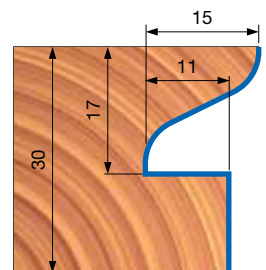
SCRIBE / **5/A.** KONTRAPROFIL



SCRIBE / **6.** KONTRAPROFIL



SCRIBE / **6/A.** KONTRAPROFIL



NC92M



Light alloy body (Ergal). For cleaning do not use products containing caustic soda.

Könnyűfém ötvözet (Ergal) test. Nátrium-hidroxid tartalmú marószódával nem tisztítható.

Tools for NC92M set Az NC92M készlet szerszámai

D mm	B mm	d mm	Z	Code Kódszám	SAP SAP
120	52	30	2	NC92M100-1	F03FC15470
120	55	30	2	NC92M100-2	F03FC15471

Tools with profiled knives Profilképes szerszámcsoporthok

For profiling soft and hard solid woods, exotic woods, chipboard and MDF on CNC machining centers and overhead routing machines.
*Item **NC92M 100** does not include knives and chuck. For making the selected profile it is necessary to order item **NC92M 100**, 2 knives **CC92M1...** for the upper cutterhead, 2 knives **CC92M2...** for the lower cutterhead and chuck.

Ideális letörések és lekerekítések marására tömör kemény- és puhafában, egzotikus fában, forgácslapon és MDF-ben függőleges vagy CNC marógépeken.
*Az **NC92M 100** termék nem tartalmazza a késeket és a tokmányt. A kiválasztott profil készítéséhez meg kell rendelni az **NC92M 100** terméket, 2 db **CC92M1...** kést a felső marófejhez és 2 db **CC92M2...** kést az alsó marófejhez, valamint a tokmányt.

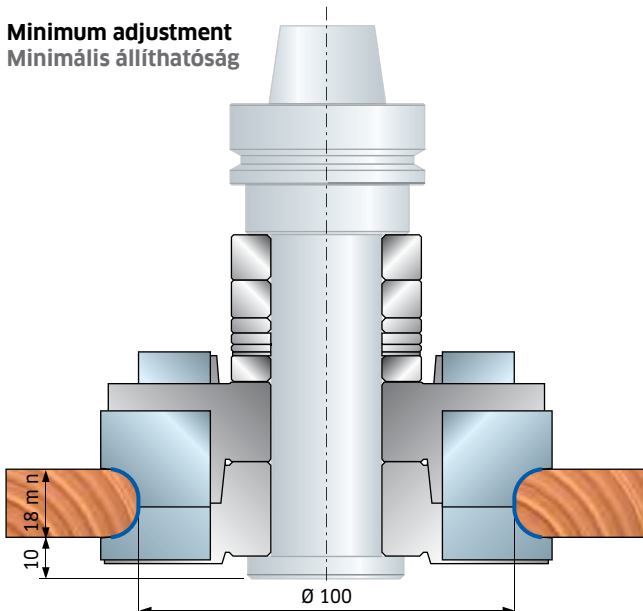
D mm	B mm	d mm	Max RPM 1/min.	Code Kódszám	SAP SAP
120	30	30	10.000	NC92M 100*	F03FC15469

Spare parts Pótalkatrészek		Dimensions Méretek mm	Code Kódszám	SAP SAP
	Wedge / Ék	30,7 x 28 x 8	CN13M CC9	F03FC01391
	Wedge / Ék	50 x 28 x 8	CN13M CD9	F03FC01392
	Screw / Csavar	M10 x 18	VT03M CC9	F03FA04438
	Screw / Csavar	16 x 7 x M5	VT08M AE9	F03FA04457
	Allen key / Imbuszkulcs	5 x 110	CB03M EA9	F03FA00169

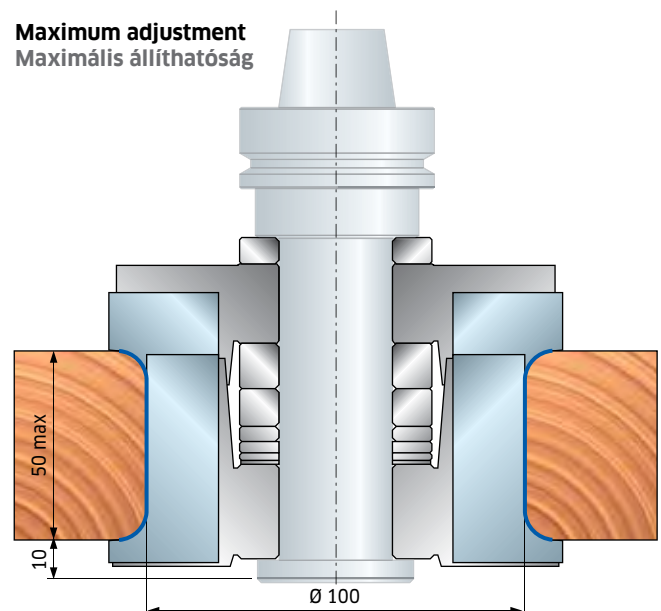
Profile Profil	Spare knives Pótkések	Dimensions Méretek mm	Code Kódszám	SAP SAP
1	Knife / Kés	35x30x3 3x45°	CC92M1T0101	F03FC23793
2	Knife / Kés	35x30x3 5x45°	CC92M1T0201	F03FC23794
3	Knife / Kés	35x30x3 R=3	CC92M1T0301	F03FC23795
4	Knife / Kés	35x30x3 R=4	CC92M1T0401	F03FC23796
5	Knife / Kés	35x30x3 R=5	CC92M1T0501	F03FC23797
6	Knife / Kés	35x30x3 R=6	CC92M1T0601	F03FC23798
7	Knife / Kés	35x30x3 R=7	CC92M1T0701	F03FC23799
8	Knife / Kés	35x30x3 R=8	CC92M1T0801	F03FC23800

Profile Profil	Spare knives Pótkések	Dimensions Méretek mm	Code Kódszám	SAP SAP
1	Knife / Kés	55x30x3 3x45°	CC92M2T0101	F03FC23801
2	Knife / Kés	55x30x3 5x45°	CC92M2T0201	F03FC23802
3	Knife / Kés	55x30x3 R=3	CC92M2T0301	F03FC23803
4	Knife / Kés	55x30x3 R=4	CC92M2T0401	F03FC23804
5	Knife / Kés	55x30x3 R=5	CC92M2T0501	F03FC23805
6	Knife / Kés	55x30x3 R=6	CC92M2T0601	F03FC23806
7	Knife / Kés	55x30x3 R=7	CC92M2T0701	F03FC23807
8	Knife / Kés	55x30x3 R=8	CC92M2T0801	F03FC23808

Minimum adjustment
Minimális állíthatóság



Maximum adjustment
Maximális állíthatóság

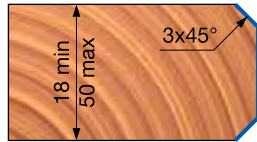




PROFILE / 1. PROFIL

obtainable with knives:
kések az elkészítéséhez:

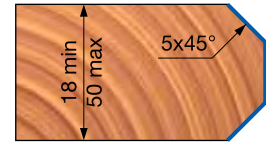
CC92M1T0101 + CC92M2T0101



PROFILE / 2. PROFIL

obtainable with knives:
kések az elkészítéséhez:

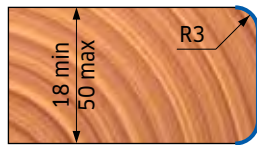
CC92M1T0201 + CC92M2T0201



PROFILE / 3. PROFIL

obtainable with knives:
kések az elkészítéséhez:

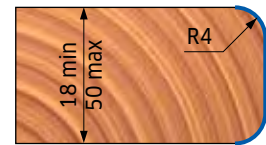
CC92M1T0301 + CC92M2T0301



PROFILE / 4. PROFIL

obtainable with knives:
kések az elkészítéséhez:

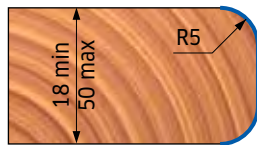
CC92M1T0401 + CC92M2T0401



PROFILE / 5. PROFIL

obtainable with knives:
kések az elkészítéséhez:

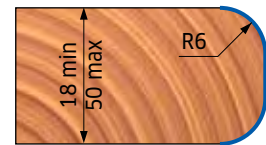
CC92M1T0501 + CC92M2T0501



PROFILE / 6. PROFIL

obtainable with knives:
kések az elkészítéséhez:

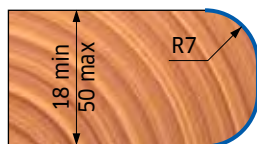
CC92M1T0601 + CC92M2T0601



PROFILE / 7. PROFIL

obtainable with knives:
kések az elkészítéséhez:

CC92M1T0701 + CC92M2T0701



PROFILE / 8. PROFIL

obtainable with knives:
kések az elkészítéséhez:

CC92M1T0801 + CC92M2T0801



Item **NC92M 100** is supplied without chuck (for chuck ref. see the catalogue accessories).
Az **NC92M 100** terméket tokmány nélkül szállítjuk (tokmányok a tartozék katalógusban).

Order example:
Megrendelési példa:

NC92M 100	Group / Csoport	1 piece / darab
CC92M1T0101	Knives / Kés	2 pieces / darab
CC92M2T0101	Knives / Kés	2 pieces / darab
MP05M AE9	Chuck / Tokmány	1 piece / darab

NC93M

CNC finger joint tools CNC toldómaró szerszámok

For jointing soft and hard solid woods, exotic woods from min. 40 mm to max 80 mm thickness, on CNC machining centers and overhead routing machines.

*Item **NC93M 100** includes two cutterheads supplied with knives and one set of spacers to adjust the joint height.

Item **NC93M 100** is supplied without chuck. For chuck ref. see the accessories section. To order a right rotation set, please quote item code **NC93MD 100**; to order a left hand rotation set, please quote item code **NC93MS 100**.

Ideális 40-80 mm közötti tömör puha- és keményfák, egzotikus fák toldásainak marására CNC megmunkáló központokkal és függőleges marógépekkel.

*Az **NC93M 100** termék 2 db marófejet tartalmaz késekkel és egy készlet távtartó gyűrűvel a toldási magasság beállításához.

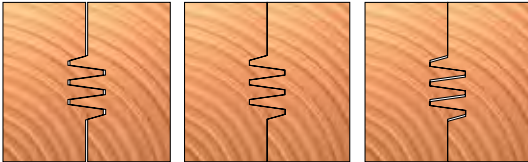
Az **NC93M 100** terméket tokmány nélkül szállítjuk. Tokmányok a Tartozékok fejezetben találhatóak. A helyes forgásirányú készlet megrendeléséhez jobbos forgásirány esetén az **NC93MD 100** kódszámra, balos forgásirány esetén az **NC93MS 100** kódszámra kell hivatkozni.



Light alloy body (Ergal). For cleaning do not use products containing caustic soda.

Könnyűfém ötvözet (Ergal) test. Nátrium-hidroxid tartalmú marószódával nem tisztítható.

Adjustment examples Állíthatósági példák

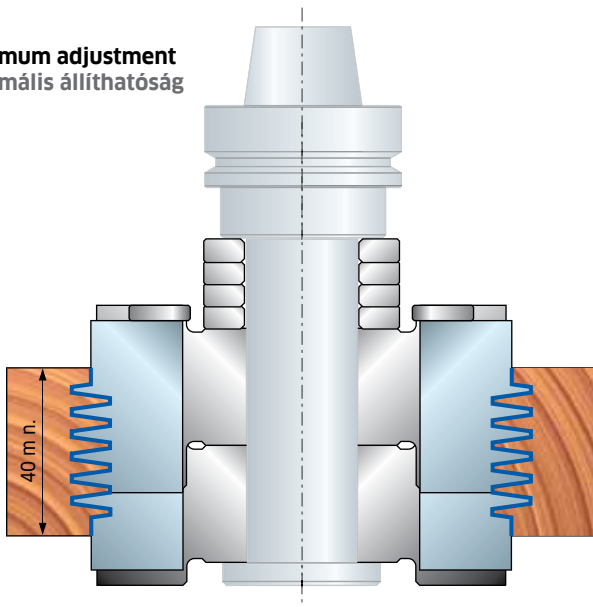


Tight joint
Szoros toldás

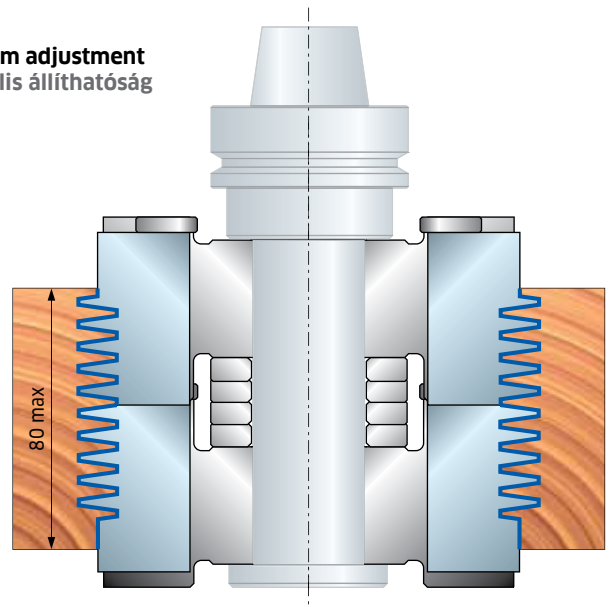
Regular joint
Normál toldás

Loose joint
Laza toldás

Minimum adjustment Minimális állíthatóság



Maximum adjustment Maximális állíthatóság



D mm	B mm	d mm	Max RPM 1/min.	Code Kódszám	SAP SAP
120	30	30	10.000	NC93M 100*	F03FC15472

Spare parts Pótalkatrészek	Dimensions Méretek mm	Code Kódszám	SAP SAP
Wedge / Ék	41 x 17 x 8	CN11M B410	F03FC01351
Screw / Csavar	M4 x 6	2602M CE9	F03FA07349
Screw / Csavar	M10 x 18	VT03M CC9	F03FA04438
Screw / Csavar	16 x 7 x M5	VT08M AE9	F03FA04457
Screw / Csavar	18 x 7 x M6	VT08M AG9	F03FC20653
Spacer / Távtartó gyűrű	50 x 5,8 x 30	AN04M AC9	F03FC00500
Allen key / "L" imbuszkulcs	2	2619M BA9	F03FA07431
Allen key / Imbuszkulcs	5 x 110	CB03M EA9	F03FA00169

Spare knives Pótkécek	Dimensions Méretek mm	Code Kódszám	SAP SAP
Knife / Kés	45 x 30 x 3	CW24MAAA301	F03FC24128
Knife / Kés	45 x 30 x 3	CW24MBAA301	F03FC24129

Tools for set NC93M 100

Az NC93M 100 készlet szerszámjai

D mm	B mm	d mm	Z	Code Kódszám	SAP SAP
120	52	30	2	NC93M100-1	F03FC15473
120	55	30	2	NC93M100-2	F03FC15474

NC94MGC13

CNC finger joint tools CNC toldómaró szerszámok

For jointing soft and hard solid woods, exotic woods from min. 44 mm to max 92 mm thickness, on CNC machining centers and overhead routing machines.

*Item **NC94MGC13** includes two cutterheads supplied with knives and one set of spacers to adjust the joint height.

Item **NC94MGC13** is supplied without chuck. For chuck ref. see the accessories section. To order a right rotation set, please quote item code **NC94MGC13-D**; to order a left hand rotation set, please quote item code **NC94MGC13-S**.

Ideális 44-92 mm közötti tömör puha- és keményfák, egzotikus fák toldásainak marására CNC megmunkáló központokkal és függőleges marógépekkel.

*Az **NC94MGC13** termék 2 db marófejet tartalmaz késekkel és egy készlet távtartó gyűrűvel a toldási magasság beállításához.

Az **NC94MGC13** terméket tokmány nélkül szállítjuk. Tokmányok a Tartozékok fejezetben találhatóak. A helyes forgásirányú készlet megrendeléséhez jobbos forgásirány esetén az **NC94MGC13-D** kódszámra, balos forgásirány esetén az **NC94MGC13-S** kódszámra kell hivatkozni.



D mm	B mm	d mm	Z	Max RPM 1/min.	Code Kódszám	SAP SAP
120	107	30	2	11.000	NC94MGC13-D*	F03FC23626
120	107	30	2	11.000	NC94MGC13-S*	F03FC23627

Spare parts Pótalkatrészek		Dimensions Méretek mm	Code Kódszám	SAP SAP
	Spacer / Távtartó gyűrű	50 x 5,8 x 30	AN01MA0589	F03FC00039
	Spacer / Távtartó gyűrű	50 x 23 x 30	AN01MA2309	F03FC00057
	Steel pin / Acél csap	4 x 10	2601M AB9	F03FA07326
	Steel pin / Acél csap	2,5 x 6	2601M AV9	F03FA07342
	Screw / Csavar	M5 x 90	2607M CS9	F03FA18898
	Wedge / Ék	53,5 x 32,5 x 8	CN94M 001	F03FC23364
	Wedge / Ék	53,5 x 32,5 x 8	CN94M 002	F03FC23365
	Screw / Csavar	18 x 7 x M6	VT08M AG9	F03FC20653
	Screw / Csavar	M4 x 6	2602M CE9	F03FA07349
	Screw / Csavar	10 x 16	2616M EE9	F03FA07426

Spare knives Pótkécek		Dimensions Méretek mm	Code Kódszám	SAP SAP
001		Knife / Kés	55 x 29 x 3	CW94M00101
002		Knife / Kés	55 x 29 x 3	CW94M00201

Tools for NC94MGC13-D and NC94MGC13-S sets

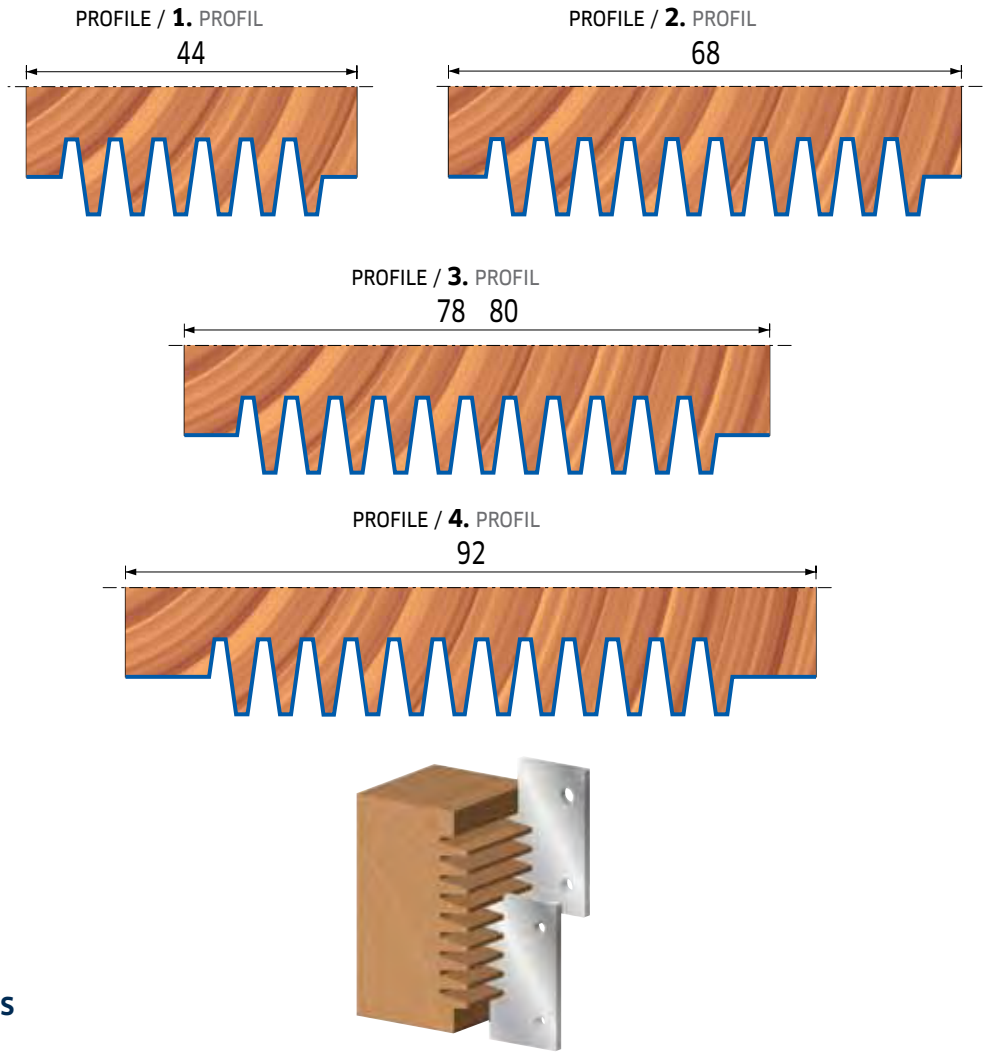
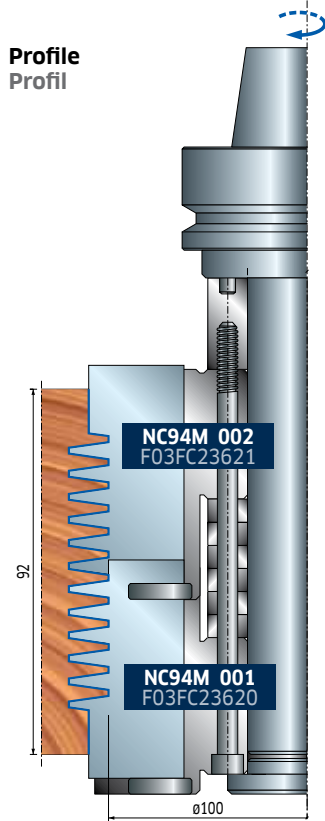
Az NC94MGC13-D és NC94MGC13-S készletek szerszámai.

D mm	B mm	A mm	Z	Code Kódszám	SAP SAP
120	59	30	2	NC94M 001	F03FC23620
120	59	30	2	NC94M 002	F03FC23621

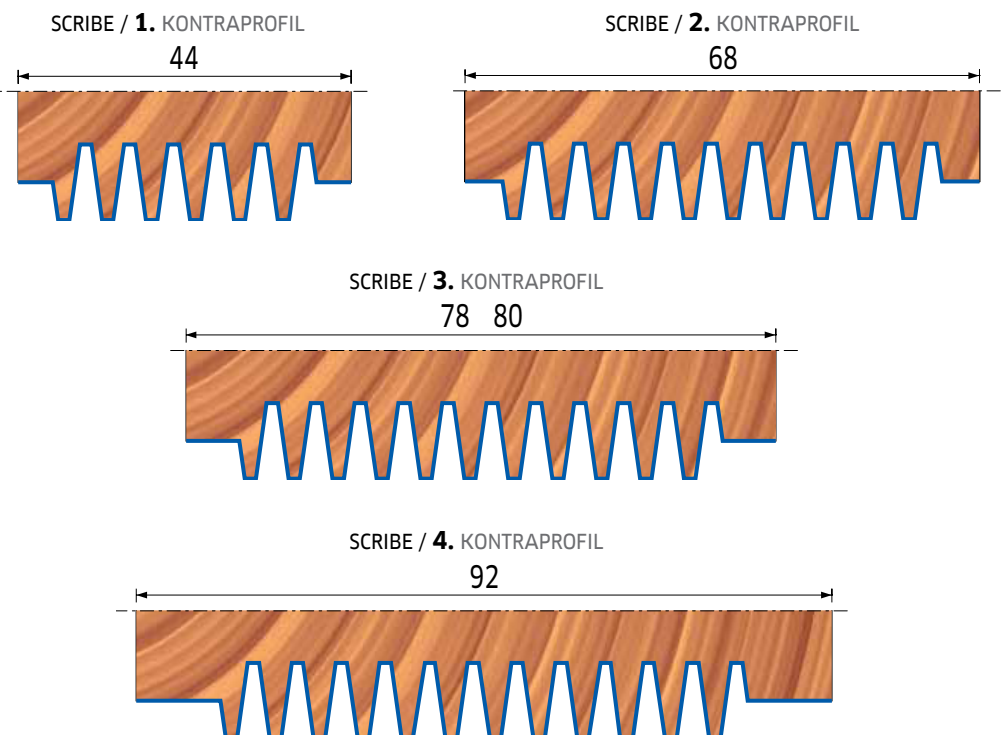
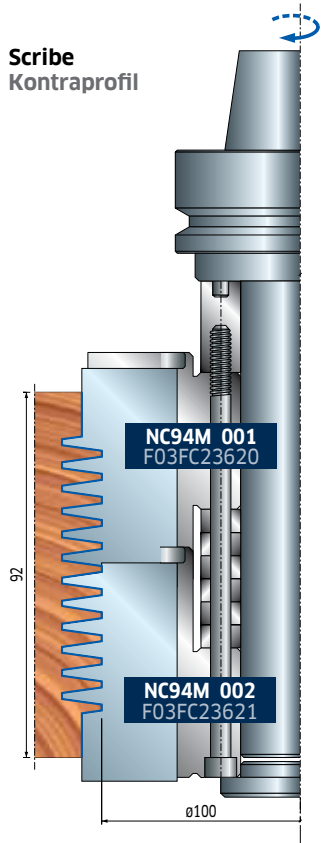
NC94MGC13

CNC finger joint tools CNC toldómaró szerszámok

PROFILES / PROFILOK **NC94MGC13-D**



SCRIBES / KONTRAPROFILOK **NC94MGC13-S**



NC96MGC13



Multicut planer cutterheads Többkéses gyalu marófejek

Although the **NC96MGC13** planer cutterhead series is suitable for regular planing operations, special tools can be manufactured, based both on designs as well as on tool samples, in order to satisfy all of the customer's needs. Light alloy body (Ergal). For cleaning do not use products containing caustic soda.

Noha az **NC96MGC13** gyalufej család alkalmas a szokásos gyalulási műveletekre, egyedi szerszámok gyártására is van lehetőség mind tervrajzok, mind mintaszám alapján a vevők bármely szükségletének kielégítése érdekében. Könnyűfém ötvözet (Ergal) test. Nátrium-hidroxid tartalmú marószódával nem tisztítható.

D mm	B mm	d mm	Max RPM 1/min.	Code Kódszám	SAP SAP
120	104	30	11.000	NC96MGC13	F03FC23630

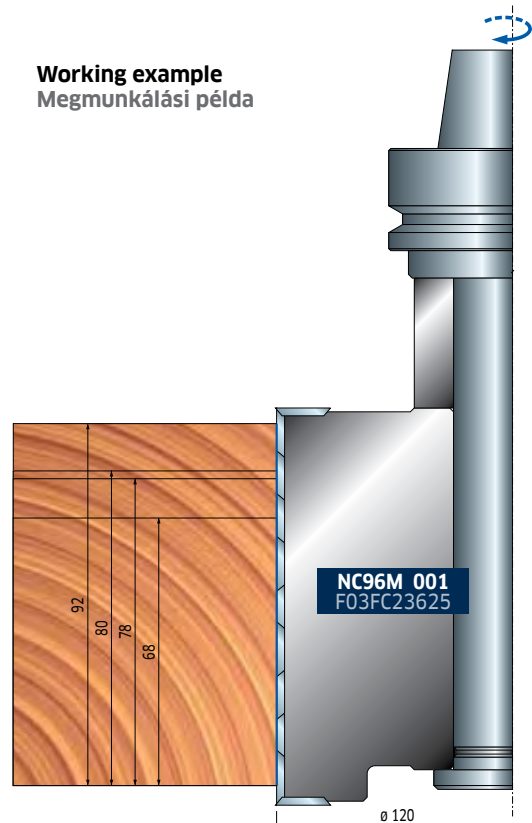
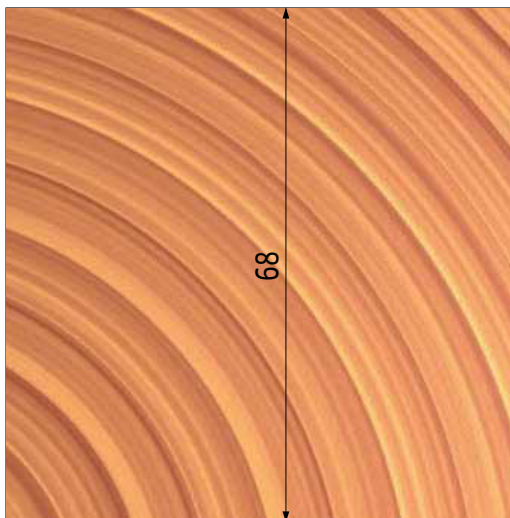
Spare parts Pótalkatrészek		Dimensions Méretek mm	Code Kódszám	SAP SAP
	Spacer / Távtartó gyűrű	50 x 33 x 30	AN01MA3309	F03FC00067
	Steel pin / Acél csap	4 x 10	2601M AB9	F03FA07326
	Spur / Váltólapka	14 x 14 x 2	RG01MAG310	F03FC24180
	Screw / Csavar	M5 x 8	VT05M AA9	F03FA04444

Tool for NC96MGC13

Az NC96MGC13 csoport szerszámjai

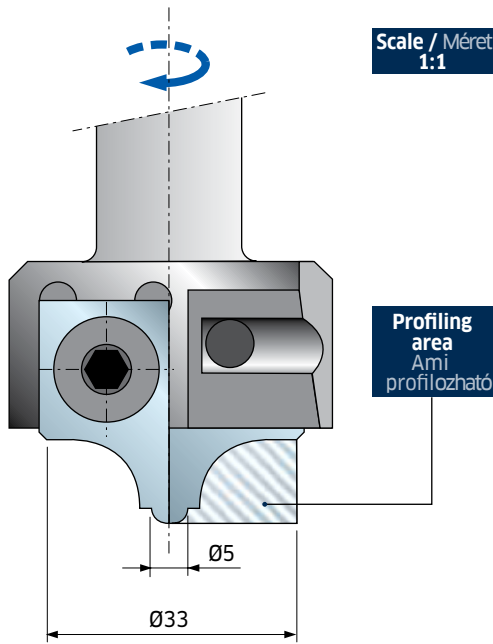
D mm	B mm	d mm	Code Kódszám	SAP SAP
120	101	30	NC96M 001	F03FC23625

Working example Mégmunkálási példa



PCN110

Customized
Testre szabott kivitel



CNC router cutter with profiled knives Profilkéses CNC felsőmarók

For profiling soft and hard solid woods, exotic woods, chipboard and MDF on normal and CNC overhead routing machines. Code **PCN110** includes the router cutter body, 2 profiled knives, screws and servicing keys. For each router cutter, minimum 6 profiled knives must be ordered.

Order example: n. 1 **PCN110** and n. 4 **CCN110** (with same profile as knives fitted on router cutter). For each order, it is necessary to state the type of shank, the material to be machined and include a drawing and/or wood sample of the profile to be obtained.







Please note: the code is only guideline and is only applicable while order is being processed.

Tömör puha- és keményfák, egzotikus fák, fogácsolap és MDF profilmarására CNC megmunkáló központokkal és függőleges marógépekkel. A **PCN110** kódszám tartalmazza a marótestet, 2 profilkést, csavarokat és csavarkulcsokat. Egy marófejhez legalább 6 db profilkést kell megrendelni.

Megrendelési példa: 1 db **PCN110** és 4 db **CCN110** (ugyanolyan profillal, mint amilyen a maróba be van szerelve). Megrendeléskor meg kell adni a szár típusát, a megmunkálandó anyagot és a kért profil tervrajzát és/vagy annak fa mintaprofilját.

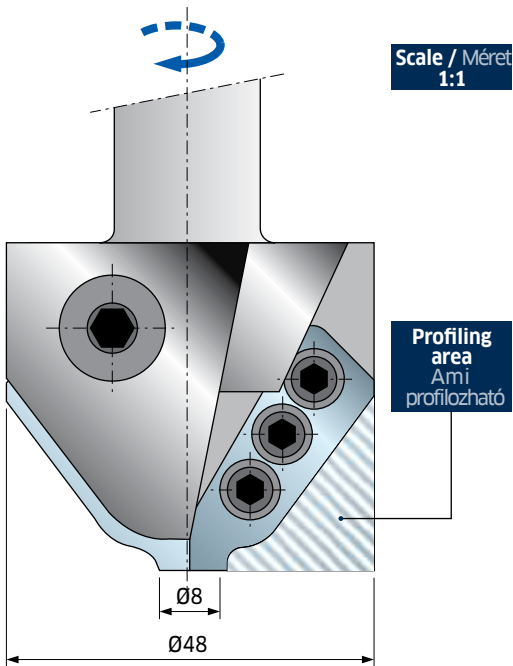
Figyelem: A kódszámok csak iránymutatók és csak megrendelés céljára használhatók.

D mm	B mm	A mm	Max RPM 1/min.	Code Kódszám	SAP SAP
50	33	20x50	25.000	PCN110	

Spare parts Pótalkatrészek	Dimensions Méretek mm	Code Kódszám	SAP SAP
 Knife / Kés	17,5 x 35 x 3	CCN110	F03F500005
 Screw / Csavar	M5 x 5	2615M CC9	F03FA07420
 Screw / Csavar	M6 x 12	2622M CC9	F03FA07456
 Ring / Alátét	14 x 2 x 6	VT18M AL9	F03FC20662
 Allen key / Imbuszkulcs	4 x 110	CB03M BA9	F03FA00163
 Allen key / "L" imbuszkulcs	2,5	2619M CA9	F03FA07432

PCN121

Customized
Testre szabott kivitel



CNC router cutter with profiled knives Profilkéses CNC felsőmarók

For profiling soft and hard solid woods, exotic woods, chipboard and MDF on normal and CNC overhead routing machines. Code **PCN120** includes the router cutter body, 2 profiled knives, screws and servicing keys. For each router cutter, minimum 6 profiled knives must be ordered.

Order example: n. 1 **PCN121** and n. 4 **CCN120** (with same profile as knives fitted on router cutter). For each order, it is necessary to state the type of shank, the material to be machined and include a drawing and/or wood sample of the profile to be obtained.






Please note: the code is only guideline and is only applicable while order is being processed.

Tömör puha- és keményfák, egzotikus fák, fogácslap és MDF profilmarására CNC megmunkáló központokkal és függőleges marógépekkel. A **PCN121** kód-szám tartalmazza a maróttestet, 2 profilkést, csavarokat és csavarkulcsokat. Egy marófejhez legalább 6 db profilkést kell megrendelni.

Megrendelési példa: 1 db **PCN121** és 4 db **CCN120** (ugyanolyan profillal, mint amilyen a maróba be van szerelve). Megrendeléskor meg kell adni a szár típusát, a megmunkálandó anyagot és a kért profil tervrajzát és/vagy annak fa mintaprofilját.

Figyelem: A kódszámok csak megrendelés céljából használhatók.

D mm	B mm	A mm	Max RPM 1/min.	Code Kódszám	SAP SAP
65	45	20x50	18.000	PCN121	

Spare parts Pótalkatrészek	Dimensions Méretek mm	Code Kódszám	SAP SAP
 Knife / Kés	24,5 x 34 x 2,5	CCN120	F03FC00723
 Screw / Csavar	M8 x 18	2622M DF9	F03FA07457
 Screw / Csavar	M4 x 10	2622M AB9	F03FA07453
 Ring / Alátét	9 x 1,5 x 4	VT18M AH9	F03FA04481
 Allen key / "L"ímbuszkulcs	2,5	2619M CA9	F03FA07432

PCN130

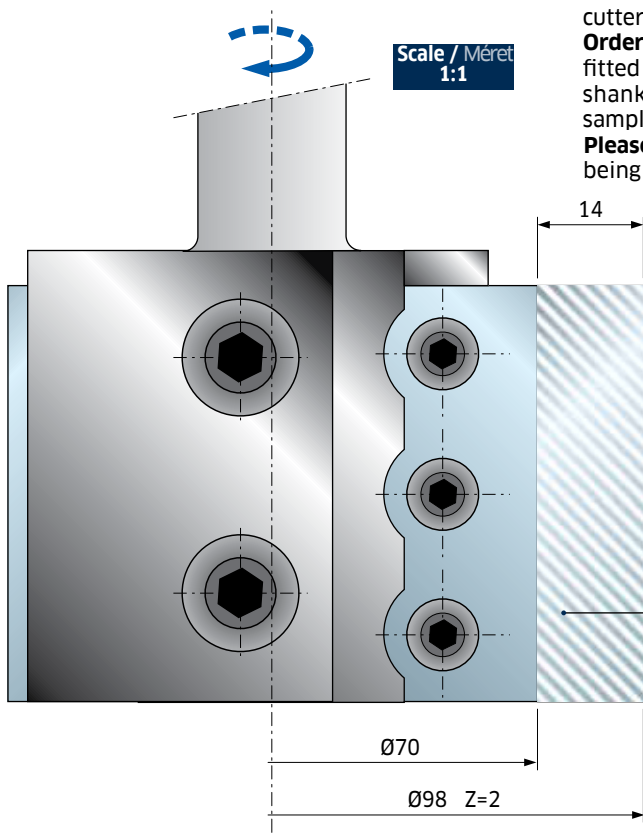
Customized
Testre szabott kivitel

CNC router cutter with profiled knives Profilkéses CNC felsőmarók

For profiling soft and hard solid woods, exotic woods, chipboard and MDF on normal and CNC overhead routing machines. Code **PCN130** includes the router cutter body, 2 profiled knives, screws and servicing keys. For each router cutter, minimum 6 profiled knives must be ordered.

Order example: n. 1 **PCN130** and n. 4 **CCN130** (with same profile as knives fitted on router cutter). For each order, it is necessary to state the type of shank, the material to be machined and include a drawing and/or wood sample of the profile to be obtained.

Please note: the code is only guideline and is only applicable while order is being processed.



Tömör puha- és keményfák, egzotikus fák, fogácslap és MDF profilmarására CNC megmunkáló központokkal és függőleges marógépekkel. A **PCN130** vagy **PCN130CM** kódszám tartalmazza a marótestet, 2 profilkést, csavarokat és csavarkulcsokat. Egy marófejhez legalább 6 db kést kell megrendelni.

Megrendelési példa: 1 db **PCN130** és 4 db **CCN130** (ugyanolyan profillal, mint amilyen a maróba be van szerelve). Megrendeléskor meg kell adni a szár típusát, a megmunkálandó anyagot és a kért profil tervrajzát és/vagy annak fa mintaprofilját. □

Figyelem: A kódszámok csak irányadóak és csak megrendelés céljából használhatók.

Profiling area
Ami profilozható

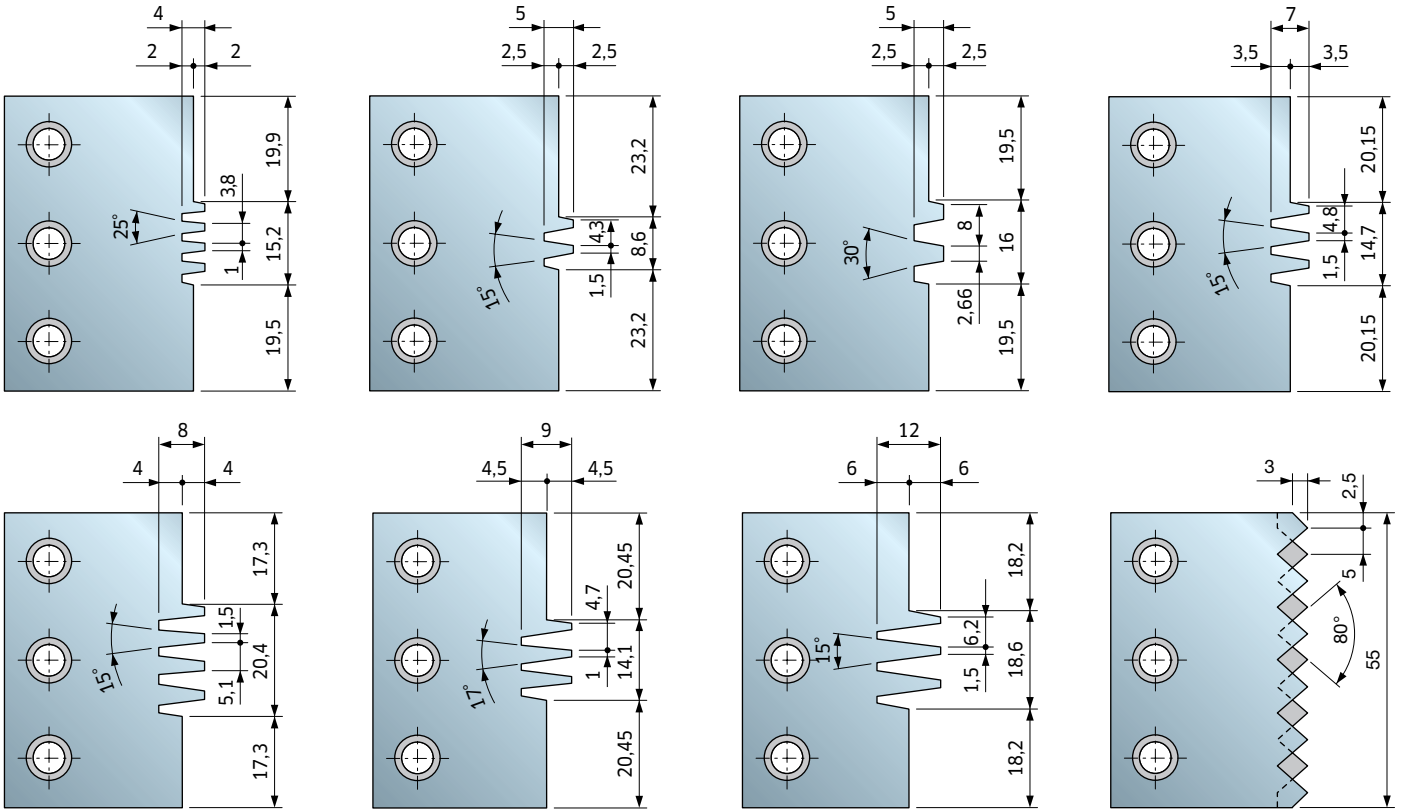


D mm	B mm	A mm	Max RPM 1/min.	Code Kódszám	SAP SAP
98	55	20x50	11.000	PCN130	

	Spare parts Pótalkatrészek	Dimensions Méretek mm	Code Kódszám	SAP SAP
	Knife / Kés	55 x 35 x 3	CCN130	F03FC00724
	Screw / Csavar	M6 x 12	2622M CC9	F03FA07456
	Screw / Csavar	M10 x 25	2622M EH9	F03FA07459
	Ring / Alátét	14 x 2 x 6	VT18M AL9	F03FC20662
	Allen key / Imbuszkulcs	4 x 110	CB03M BA9	F03FA00163
	* Screw / Csavar	M4 x 6	2602M CE9	F03FA07349
	* Screw / Csavar	18 x 7 x M6	VT08M AG9	F03FC20653

*Spare parts needed in case of jointing profiles.

*Toldó profilok esetén szükséges pótalkatrészek.

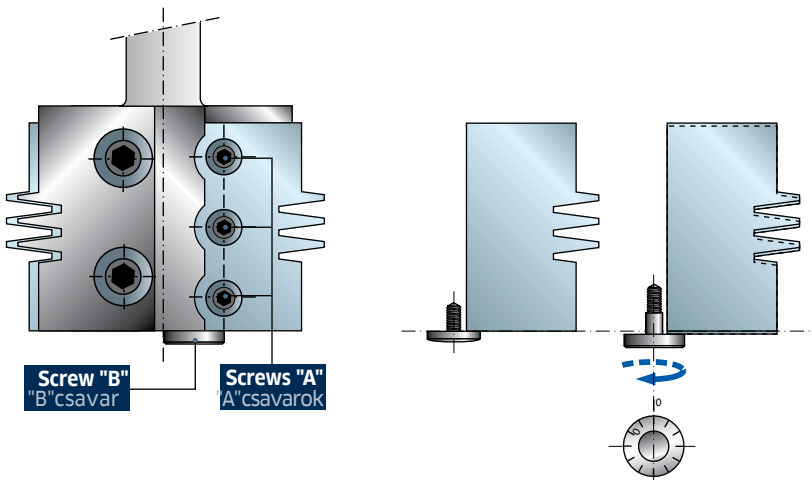


HOW TO ACHIEVE DIFFERENT TYPES OF JOINT

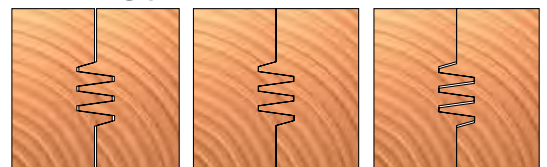
- Loosen screws "A" with the key supplied.
- Loosen or tighten screw "B" so to obtain the desired type of joint.
- Tighten screws "A" while pushing the knife towards screw "B" and the knife seat.

UTASÍTÁS A TOLDÁSI JÁTÉK BEÁLLÍTÁSÁHOZ

- Lazítsa meg az **A** csavarokat az imbuszkulccsal.
- Lazítsa vagy húzza meg a **B** csavart a toldás kívánt típusának beállításához.
- Húzza meg az **A** csavarokat, miközben nyomja a kést a **B** csavar és a kés fészke felé.



Adjustment examples Állthatósági példák



Tight joint
Szoros toldás

Regular joint
Normál toldás

Loose joint
Laza toldás

PCN133

Customized
Testre szabott kivitel

CNC router cutter with profiled knives Profilkéses CNC felsőmarók

For profiling soft and hard solid woods, exotic woods, chipboard and MDF on normal and CNC overhead routing machines. Code **PCN133** includes the router cutter body, 2 profiled knives, screws and servicing keys. For each router cutter, minimum 6 profiled knives must be ordered.

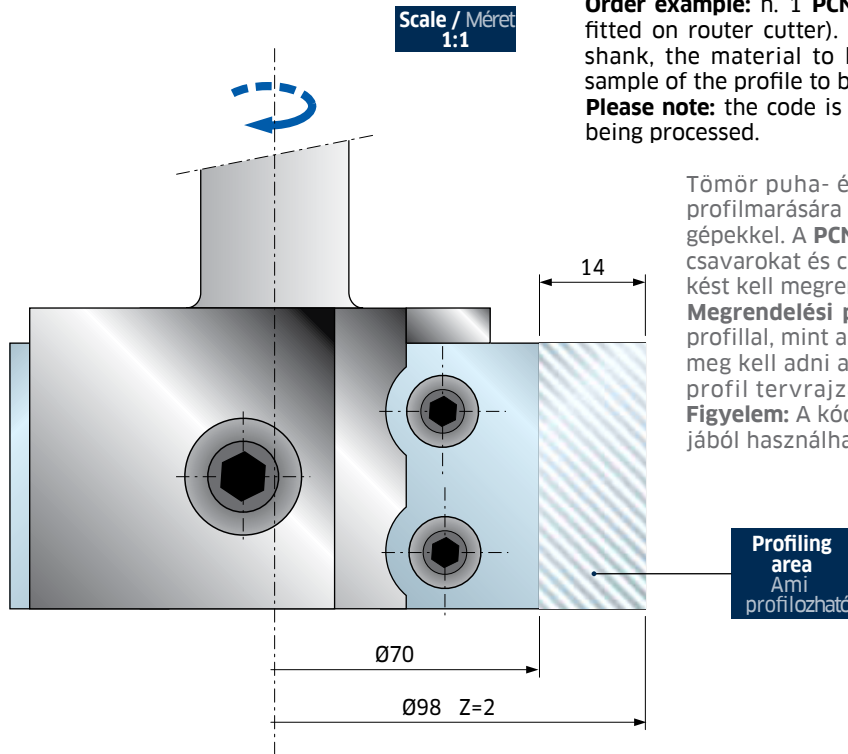
Order example: n. 1 **PCN133** and n. 4 **CCN133** (with same profile as knives fitted on router cutter). For each order, it is necessary to state the type of shank, the material to be machined and include a drawing and/or wood sample of the profile to be obtained.

Please note: the code is only guideline and is only applicable while order is being processed.

Tömör puha- és keményfák, egzotikus fák, fogácslap és MDF profilmarására CNC megmunkáló központokkal és függőleges marógépekkel. A **PCN133** kódszám tartalmazza a marótestet, 2 profilkést, csavarokat és csavarkulcsokat. Egy marófejhez legalább 6 db profilkést kell megrendelni.

Megrendelési példa: 1 db **PCN133** és 4 db **CCN133** (ugyanolyan profillal, mint amilyen a maróba be van szerelve). Megrendeléskor meg kell adni a szár típusát, a megmunkálandó anyagot és a kért profil tervrajzát és/vagy annak fa mintaprofilját.

Figyelem: A kódszámok csak irányadóak és csak megrendelés céljából használhatók.



D mm	B mm	A mm	Max RPM 1/min.	Code Kódszám	SAP SAP
98	35	20x50	11.000	PCN133	

Spare parts Pótalkatrészek	Dimensions Méretek mm	Code Kódszám	SAP SAP
Knife / Kés	35 x 35 x 3	CCN133	
Screw / Csavar	M6 x 12	2622M CC9	F03FA07456
Screw / Csavar	M10 x 25	2622M EH9	F03FA07459
Ring / Alátét	14 x 2 x 6	VT18M AL9	F03FC20662
Allen key / Imbuszkulcs	4 x 110	CB03M BA9	F03FA00163

PCN140

Customized
Testre szabott kivitel

CNC router cutter with profiled knives Profilkéses CNC felsőmarók

For profiling soft and hard solid woods, exotic woods, chipboard and MDF on normal and CNC overhead routing machines. Code **PCN140** includes the router cutter body, 2 profiled knives, screws and servicing keys. For each router cutter, minimum 6 profiled knives must be ordered.

Order example: n. 1 **PCN140** and n. 4 **CCN140** (with same profile as knives fitted on router cutter). For each order, it is necessary to state the type of shank, the material to be machined and include a drawing and/or wood sample of the profile to be obtained.

Please note: the code is only guideline and is only applicable while order is being processed.

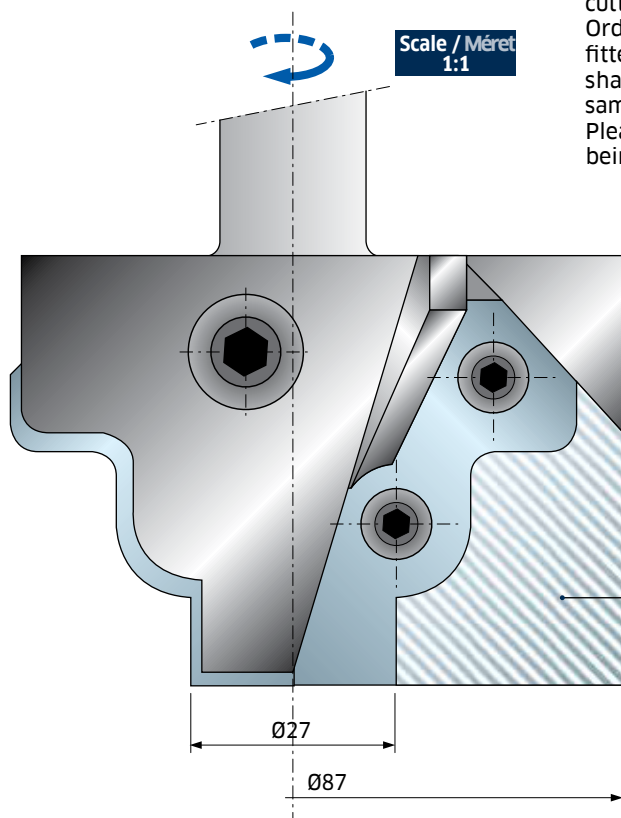
Tömör puha- és keményfák, egzotikus fák, fogácslap és MDF profilmarására CNC megmunkáló központokkal és függőleges maró gépekkel.

A **PCN140** vagy **PCN140CM** kódszám tartalmazza a marótestet, 2 profilkést, csavarokat és csavarkulcsokat.

Egy marófejhez legalább 6 db profilkést kell megrendelni.

Megrendelési példa: 1 db **PCN140** és 4 db **CCN140** (ugyanolyan profillal, mint amilyen a maróba be van szerelve). Megrendeléskor meg kell adni a szár típusát, a megmunkálandó anyagot és a kért profil tervrajzát és/vagy annak fa mintaprofilját. □ □






Figyelem: A kódszámok csak irányadók és csak megrendelés céljából használhatók.



Profiling area
Ami profilozható



D mm	B mm	A mm	Max RPM 1/min.	Code Kódszám	SAP SAP
90	58	20x50	12.000	PCN140	

	Spare parts Pótalkatrészek	Dimensions Méretek mm	Code Kódszám	SAP SAP
	Knife / Kés	48 x 53 x 3	CCN140	F03FC00725
	Screw / Csavar	M6 x 12	2622M CC9	F03FA07456
	Screw / Csavar	M10 x 25	2622M EH9	F03FA07459
	Ring / Alátét	14 x 2 x 6	VT18M AL9	F03FC20662
	Allen key / Imbuszkulcs	4 x 110	CB03M BA9	F03FA00163

PCN150

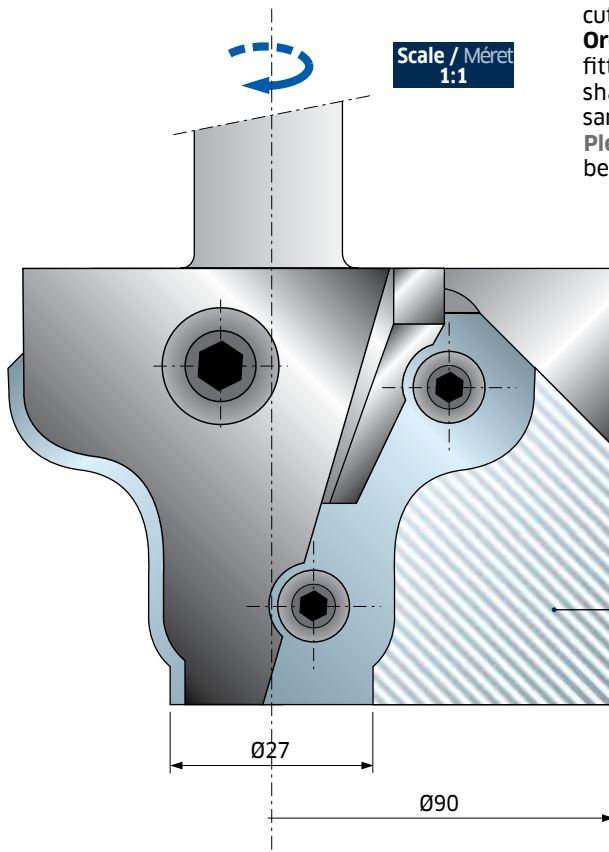
Customized
Testre szabott kivitel

CNC router cutter with profiled knives Profilkéses CNC felsőmarók

For profiling soft and hard solid woods, exotic woods, chipboard and MDF on normal and CNC overhead routing machines. Code **PCN150** includes the router cutter body, 2 profiled knives, screws and servicing keys. For each router cutter, minimum 6 profiled knives must be ordered.

Order example: n. 1 **PCN150** and n. 4 **CCN150** (with same profile as knives fitted on router cutter). For each order, it is necessary to state the type of shank, the material to be machined and include a drawing and/or wood sample of the profile to be obtained.

Please note: the code is only guideline and is only applicable while order is being processed.



Tömör puha- és keményfák, egzotikus fák, fogácsolap és MDF profilmálására CNC megmunkáló központokkal és függőleges marógépekkel. A **PCN150** kódszám tartalmazza a marótestet, 2 profilkést, csavarokat és csavarkulcsokat. □

Egy marófejhez legalább 6 db profilkést kell megrendelni.

Megrendelési példa: 1 db **PCN150** és 4 db **CCN150** (ugyanolyan profillal, mint amilyen a maróba be van szerelve). Megrendeléskor meg kell adni a szár típusát, a megmunkálandó anyagot és a kért profil tervrajzát és/vagy annak fa mintaprofilját.

Figyelem: A kódszámok csak irányadók és csak megrendelés céljából használhatók.

Profiling area
Ami profilozható



D mm	B mm	A mm	Max RPM 1/min.	Code Kódszám	SAP SAP
90	59	20x50	12.000	PCN150	

	Spare parts Pótalkatrészek	Dimensions Méretek mm	Code Kódszám	SAP SAP
	Knife / Kés	47 x 53 x 3	CCN150	F03FC00726
	Screw / Csavar	M6 x 12	2622M CC9	F03FA07456
	Screw / Csavar	M10 x 25	2622M EH9	F03FA07459
	Ring / Alátét	14 x 2 x 6	VT18M AL9	F03FC20662
	Allen key / Imbuszkulcs	4 x 110	CB03M BA9	F03FA00163

PCN160

Customized
Testre szabott kivitel

CNC raised panel router cutter CNC ajtótükrő felsőmaró

For profiling soft and hard solid woods, exotic woods, chipboard and MDF on normal and CNC overhead routing machines. Code **PCN160** includes the router cutter body, 2 profiled knives, screws and servicing keys. For each router cutter, minimum 6 profiled knives must be ordered.

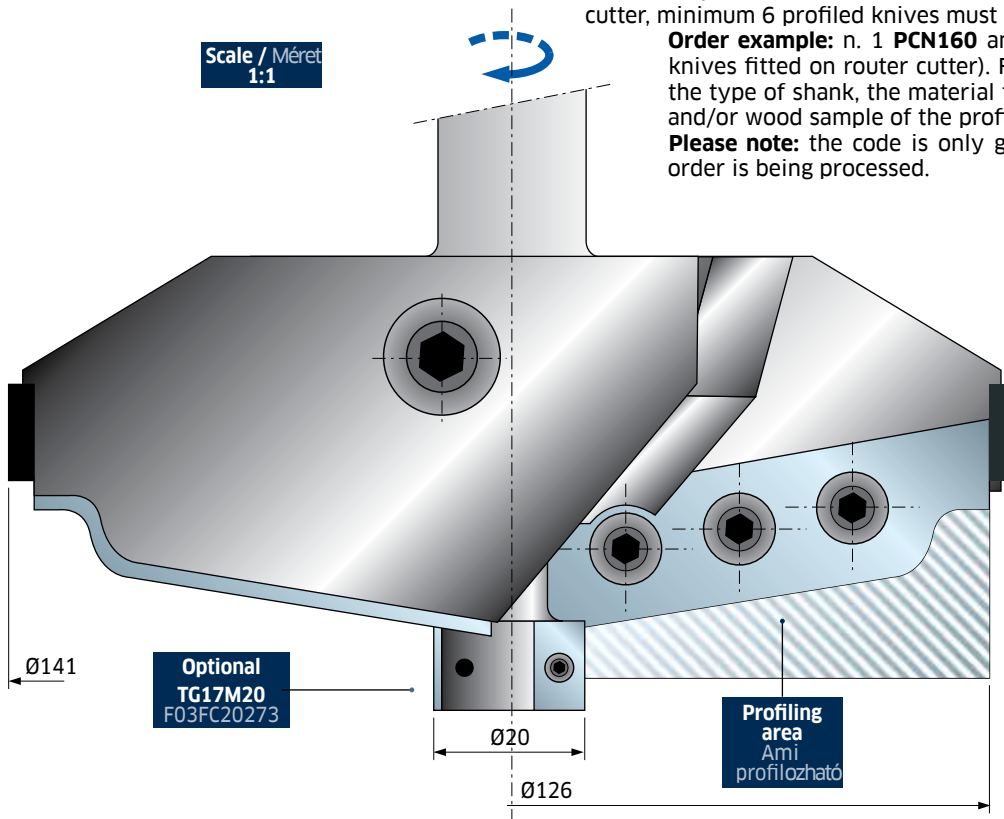
Order example: n. 1 **PCN160** and n. 4 **CCN160** (with same profile as knives fitted on router cutter). For each order, it is necessary to state the type of shank, the material to be machined and include a drawing and/or wood sample of the profile to be obtained.

Please note: the code is only guideline and is only applicable while order is being processed.

Tömör puha- és keményfák, egzotikus fák, fogácsolap és MDF profilmarására CNC megmunkáló központokkal és függőleges marógépekkel. A **PCN160** kódszám tartalmazza a marótestet, 2 profilkést, csavarokat és csavarkulcsokat. Egy marófejhez legalább 6 db profilkést kell megrendelni.

Megrendelés példa: 1 db **PCN160** és 4 db **CCN160** (ugyanolyan profillal, mint amilyen a maróba be van szerelve). Megrendeléskor meg kell adni a szár típusát, a megmunkálandó anyagot és a kért profil tervrajzát és /vagy annak fa mintaprofilját.

Figyelem: A kódszámok csak irányadóak és csak megrendelés céljából használhatók.



D mm	B mm	A mm	Max RPM 1/min.	Code Kódszám	SAP SAP
141	54	20x50	9.000	PCN160	

Spare parts Pótalkatrészek	Dimensions Méretek mm	Code Kódszám	SAP SAP
Knife / Kés	60 x 35 x 3	CCN160	F03FC00727
Screw / Csavar	M6 x 12	2622M CC9	F03FA07456
Screw / Csavar	M10 x 25	2622M EH9	F03FA07459
Screw / Csavar	M5 x 8	VT05M AA9	F03FA04444
Ring / Alátét	14 x 2 x 6	VT18M AL9	F03FC20662
Positioning plate / Beállító lemez	20 x 11,6 x 2,2	VT18M AS9	F03FC20665
Allen key / Imbuszkulcs	4 x 110	CB03M BA9	F03FA00163

PCN160R

Customized
Testre szabott kivitel

CNC raised panel router cutter CNC ajtótükror felsomaró

For profiling soft and hard solid woods, exotic woods, chipboard and MDF on normal and CNC overhead routing machines. Code **PCN160R** includes the router cutter body, 2 profiled knives, screws and servicing keys. For each router cutter, minimum 6 profiled knives must be ordered.

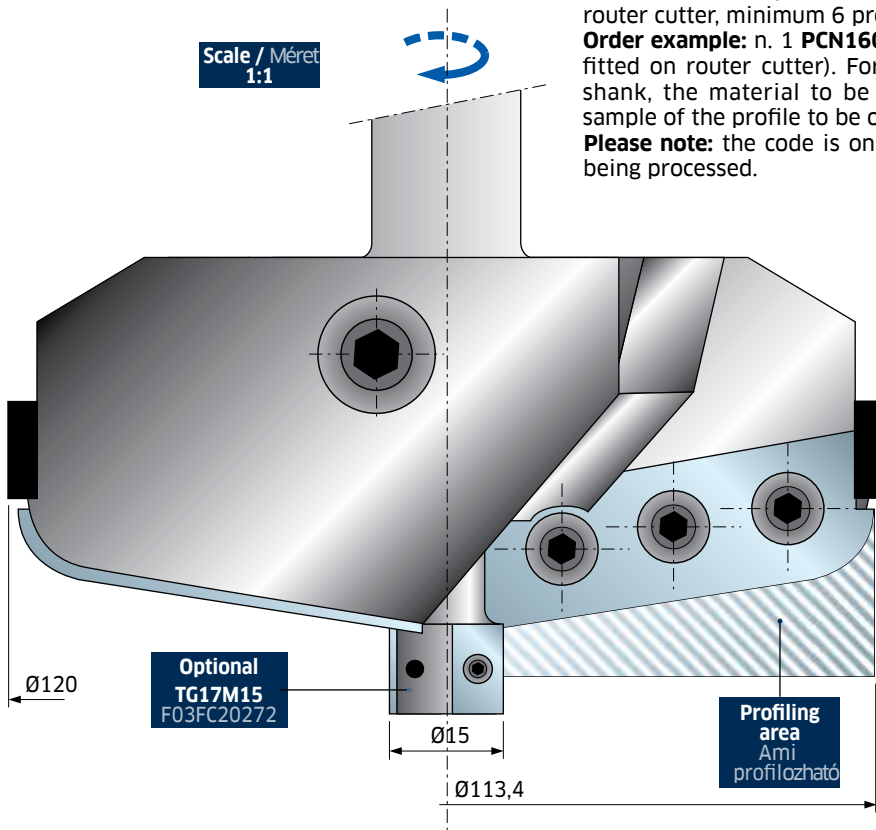
Order example: n. 1 **PCN160R** and n. 4 **CCN160R** (with same profile as knives fitted on router cutter). For each order, it is necessary to state the type of shank, the material to be machined and include a drawing and/or wood sample of the profile to be obtained.

Please note: the code is only guideline and is only applicable while order is being processed.

Tömör puha- és keményfák, egzotikus fák, fogácsolap és MDF profilmarására CNC megmunkáló központokkal és függőleges marógépekkel. A **PCN160R** kódszám tartalmazza a marótestet, 2 profilkést, csavarokat és csavarkulcsokat. Egy marófejhez legalább 6 db profilkést kell megrendelni.

Megrendelési példa: 1 db **PCN160R** és 4 db **CCN160R** (ugyanolyan profillal, mint amilyen a maróba be van szerelve). Megrendeléskor meg kell adni a szár típusát, a megmunkálandó anyagot és a kért profil tervrajzát és/vagy annak fa mintaprofilját.

Figyelem: A kódszámok csak irányadóak és csak megrendelés céljából használhatók.



D mm	B mm	A mm	Max RPM 1/min.	Code Kódszám	SAP SAP
120	54	20x50	9.000	PCN160R	

Spare parts Pótalkatrészek	Dimensions Méretek mm	Code Kódszám	SAP SAP
Knife / Kés	60 x 35 x 3	CCN160R	
Screw / Csavar	M6 x 12	2622M CC9	F03FA07456
Screw / Csavar	M10 x 25	2622M EH9	F03FA07459
Screw / Csavar	M5 x 8	VT05M AA9	F03FA04444
Ring / Alátét	14 x 2 x 6	VT18M AL9	F03FC20662
Positioning plate / Beállító lemez	20 x 11,6 x 2,2	VT18M AS9	F03FC20665
Allen key / Imbuszkulcs	4 x 110	CB03M BA9	F03FA00163

PCN300

Customized
Testre szabott kivitel

CNC cabinet door router cutter - profile CNC bútorajtó profil felsőmaró

For profiling soft and hard solid woods, exotic woods, chipboard and MDF on normal and CNC overhead routing machines. Code **PCN300** includes the router cutter body, 2 profiled knives, the chuck, screws and servicing keys. For each router cutter, minimum 6 profiled knives must be ordered.

Order example: n. 1 **PCN300** and n. 4 **CK02 DC3** (with same profile as knives fitted on router cutter).

For each order, it is necessary to include a drawing and/or wood sample of the profile to be obtained. To obtain a 5 mm groove, it is necessary to replace the **SR06MDAG301** (4 mm thick) inserts with the **SR06MDAI301** (5 mm thick) inserts which must be ordered separately.

Please note: the code is only guideline and is only applicable while order is being processed.

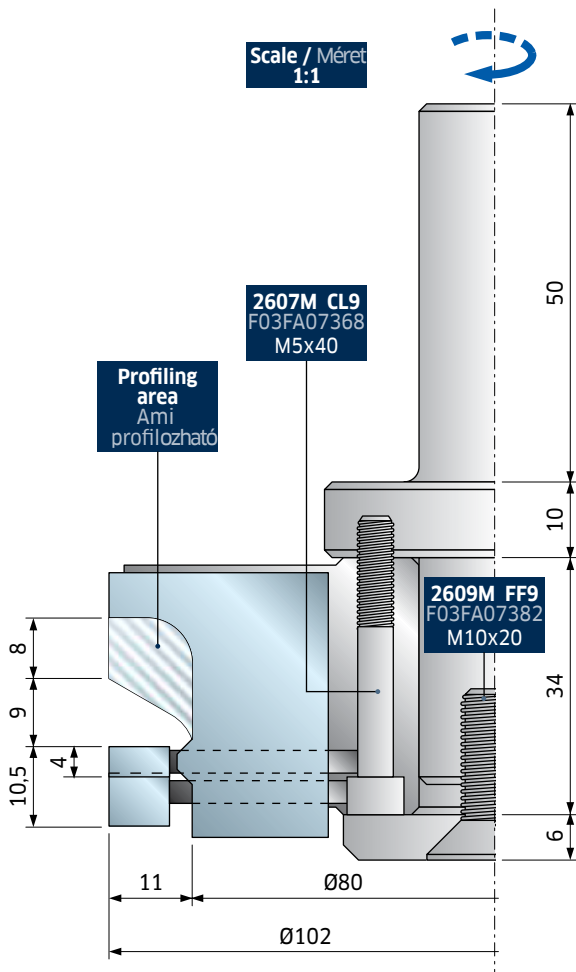
Tömör puha- és keményfák, egzotikus fák, fogácslap és MDF profilmarására CNC megmunkáló központokkal és függőleges marógépekkel. A **PCN300** kód-szám tartalmazza a marótestet, 2 profilkést, befogót, csavarokat és csavar-kulcsokat.

Egy marófejhez legalább 6 db profilkést kell megrendelni.

Megrendelési példa: 1 db **PCN300** és 4 db **CK02 DC3** (ugyanolyan profillal, mint amilyen a maróba be van szerelve).

Megrendeléskor meg kell adni a szár típusát, a megmunkálandó anyagot és a kért profil tervrajzát és/vagy annak fa mintaprofilját. 5 mm-es horony készítéséhez (4 mm vastag) **SR06MDAG301** betétkést ki kell cserélni az (5 mm vastag) **SR06MDAI301** betétkésre, amelyet külön kell megrendelni.

Figyelem: A kódszámok csak irányadók és csak megrendelésre használhatók.

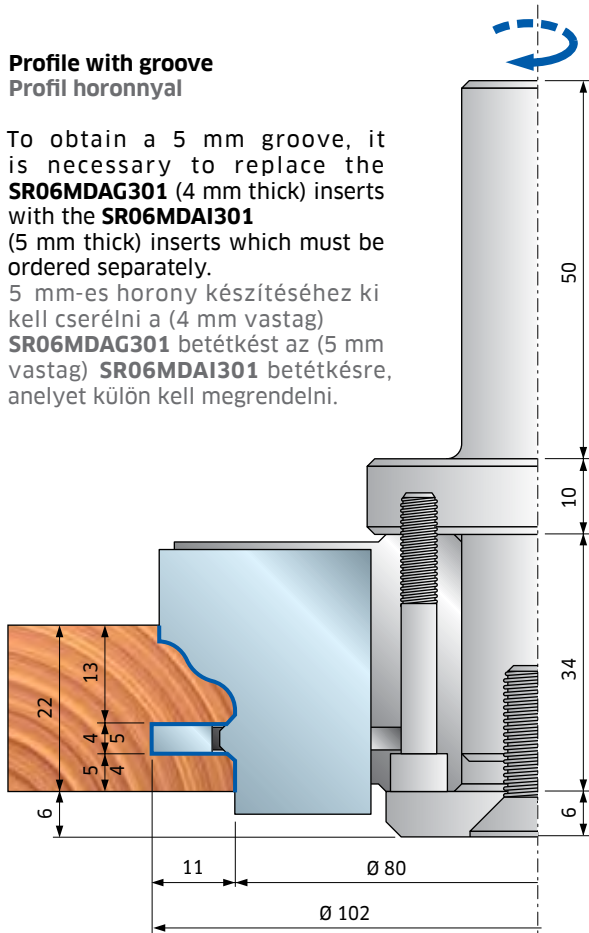


D mm	B mm	A mm	Max RPM 1/min.	Code Kódszám	SAP SAP
102	35	20x50	10.500	PCN300	

Spare parts Pótalkatrészek	Dimensions Méretek mm	Code Kódszám	SAP SAP
Knife / Kés	35 x 30 x 3	CK02 DC3	
Screw / Csavar	M10 x 18	VT03M CC9	F03FA04438
Screw / Csavar	M6 x 14,5	VT16M AA9	F03FA04476
Screw / Csavar	16 x 7 x M5	VT08M AE9	F03FA04457
Grooving insert / Horony betétkés	34 x 4	SR06MDAG301	F03FC24193
Grooving insert / Horony betétkés	34 x 7	SR06MDAH301	F03FC24194
Allen key / Imbuszkulcs	5 x 110	CB03M EA9	F03FA00169

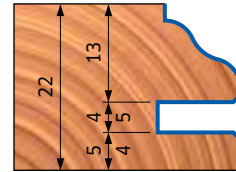
Profile with groove Profil horonnyal

To obtain a 5 mm groove, it is necessary to replace the **SR06MDAG301** (4 mm thick) inserts with the **SR06MDAI301** (5 mm thick) inserts which must be ordered separately.
5 mm-es horony készítéséhez ki kell cserélni a (4 mm vastag) **SR06MDAG301** betétkést az (5 mm vastag) **SR06MDAI301** betétkésre, amelyet külön kell megrendelni.

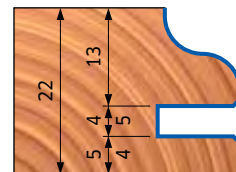


Example of profiles: Példák megvalósítható profilokra:

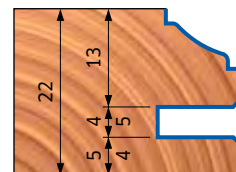
PROFILE / 1. PROFIL



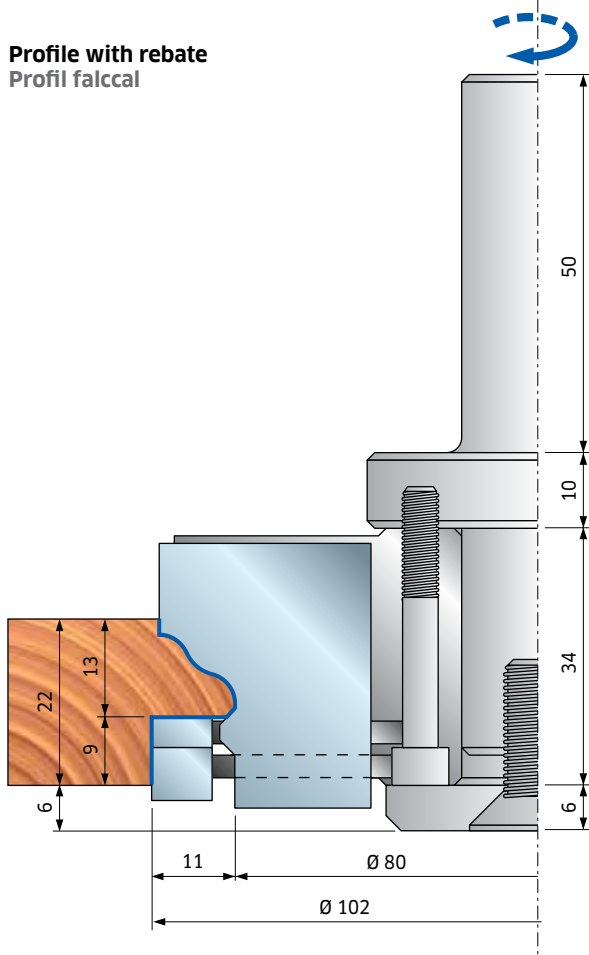
PROFILE / 2. PROFIL



PROFILE / 3. PROFIL

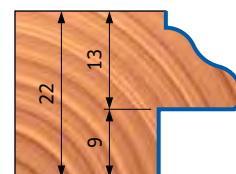


Profile with rebate Profil falccal

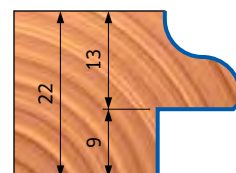


Example of profiles: Példák megvalósítható profilokra:

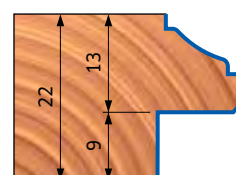
PROFILE / 1. PROFIL



PROFILE / 2. PROFIL



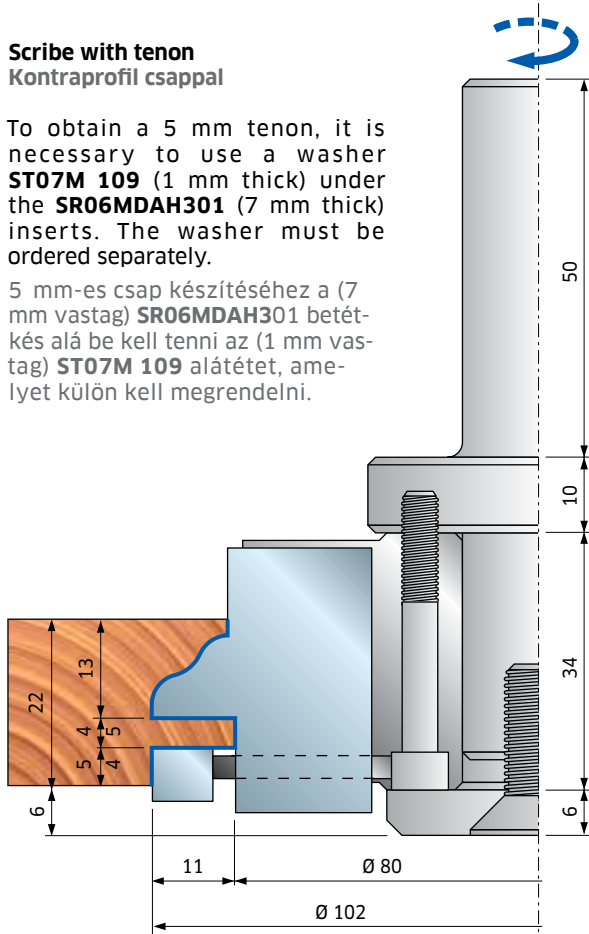
PROFILE / 3. PROFIL



Scribe with tenon Kontraprofil csappal

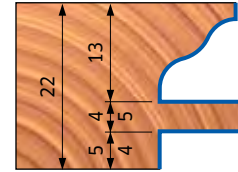
To obtain a 5 mm tenon, it is necessary to use a washer **ST07M 109** (1 mm thick) under the **SR06MDAH301** (7 mm thick) inserts. The washer must be ordered separately.

5 mm-es csap készítéséhez a (7 mm vastag) **SR06MDAH301** betét-kés alá be kell tenni az (1 mm vastag) **ST07M 109** alátétet, amelyet külön kell megrendelni.

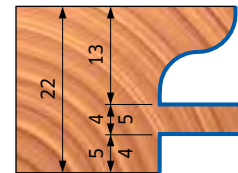


Example of scribes: Példák megvalósítható kontraprofilokra:

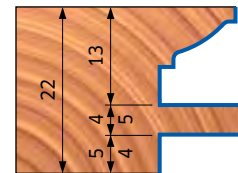
SCRIBE / 1. KONTRAPROFIL



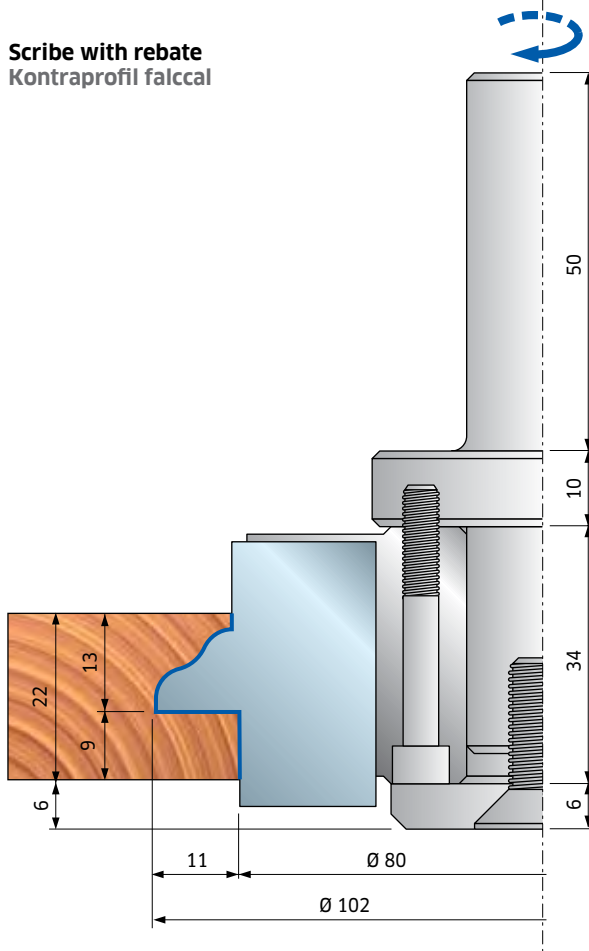
SCRIBE / 2. KONTRAPROFIL



SCRIBE / 3. KONTRAPROFIL

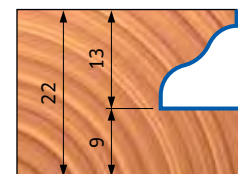


Scribe with rebate Kontraprofil falccal

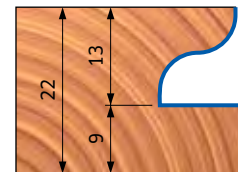


Example of scribes: Példák megvalósítható kontraprofilokra:

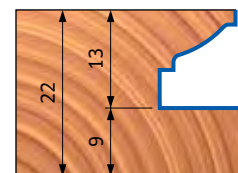
SCRIBE / 1. KONTRAPROFIL



SCRIBE / 2. KONTRAPROFIL



SCRIBE / 3. KONTRAPROFIL



Higher efficiency Nagyobb hatékonyság

Full range of standard windows & doors profiles and CE marking release: freud tools and consultancy for your business.

Standard ablakok és ajtók teljes választéka és CE minősítés: freud szerszámok és tanácsadás az Ön üzletmenete érdekében.



The entire range of freud standard windows systems: all it takes for creating successful products.

freud offers a broad ST16MG range for standard CNC tools. They will enable you to implement tilt&turn, lift&slide and pivot windows, as well as internal and external doors.

- **Competence:** freud is not new to the market. Our technical know-how has been researched and developed over decades of planning and creation. This allows for a guarantee of secure and state-of-the-art products.
- **Functionality and readiness:** Fast delivery ensures immediate high productivity. Additional you can count on our customer service and complete assistance.

A freud standard ablak rendszerek teljes választéka: ami sikeres termékek létrehozásához szükséges.

A freud az ST12MG széles választékát ajánlja standard CNC szerszámnak. Ezek képessé teszik billenő és nyíló, felemelkedő, toló és forgó ablakok, valamint belső és külső ajtók előállítására.

- **Szakértelem:** a freud nem új a piacon. Technikai know-how-jainkat évtizedek tervező és kivitelező munkája során kutattuk és fejlesztettük ki. Ez garantálja a biztonságos és modern termékeket.
- **Funkcionalitás és készenlét:** A gyors szállítás biztosítja az azonnali nagy termelékenységet. Ezen túlmenően számíthat vevőszolgálatunkra és teljes támogatásunkra

freud Cascading System for CE marking of windows and doors.

freud is a "System House", offering you more than just a product. Certified by the IFT Rosenheim, we are creating innovative projects with the finished product. Customers will receive access to freud's solutions through the **Cascading contract** that offers:

- Initial Type Testing (ITT) on any range of product.
- Management of all documentation with our software "quasar-freud".
- Training, technical support and after-sale assistance.
- Factory Production Control (FPC), the guarantee to be conform to the stated performance characteristics.

freud Kaszkád Rendszer ablakok és ajtók CE tanúsítására.

A freud egy "Rendszerház", amely a pusztán termékekénél többet kínál. Az IFT Rosenheim által tanúsítottan a késztermékekkel innovatív projekteket hozunk létre. Az ügyfelek hozzáférést kapnak a freud megoldásokhoz a **Kaszkád szerződésen** keresztül, amely felkínálja:

- Bármely kiválasztott termék Kezdeti Típus Tesztelését (ITT).
- Minden dokumentáció kezelését "quasar-freud" szoftverünkkel.
- Betanítást, műszaki segítséget és eladást követő támogatást.
- A Gyári Termék Ellenőrzést (FPC), a garanciát a meghatározott teljesítmény jellemzőknek való megfelelésre.

System Rendszer	Thickness Vastagság mm	Hardware Vasalat mm
Ermetic	56	9
Ermetic	64	9
Ermetic 17	58	9
Ermetic 17	68	9
Euronorm	68	9
Euronorm C13	68	13
Euronorm C13	78	13
Eurost	56	9
Eurost	68	9
Eurost 17	58	9
Eurost 17	68	9
Fox 92	92	13
Freumex	56	9
Freumex	68	9
Freumex 17	58	9
Freumex 17	68	9
Freumex C13	68	13
Freumex C13	78	13
Freumex HP	80	13
Freumex HP	92	13

Wide solutions to achieve your objectives.
Széleskörű megoldások céljai eléréséhez.



freud Cascading System: we do everything for you.
freud Kaszkád Rendszer: mindent elintézzünk Önnek

Technical features Műszaki jellemzők



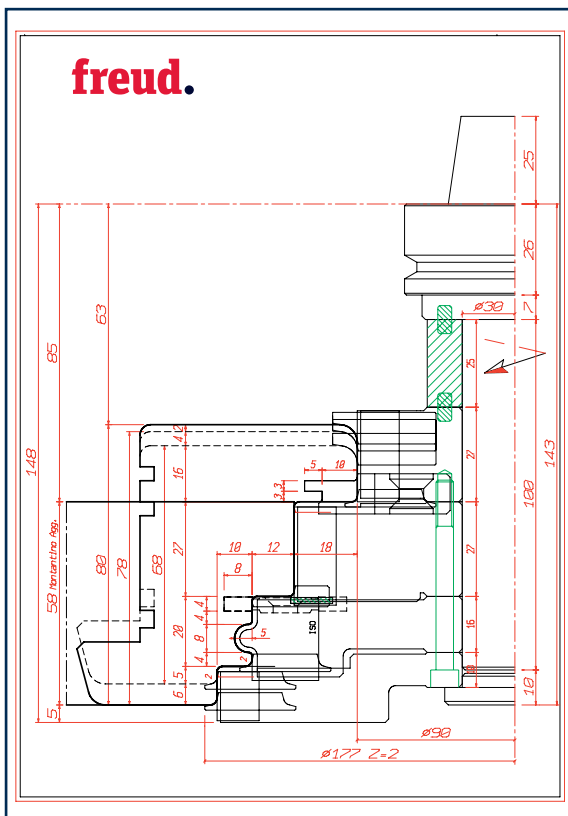
freud standard tools and systems' features for windows and doors:

- Number of teeth: 2.
- Body in high strength aluminum alloy.
- Balancing levels adapted to the most innovative machines.
- Fitting of any spindles and the majority of CNC machines. Customized solutions are developed for machines with specific requirements.
- Regulation System NSR to regulate the insert's height with increments of 1mm and precision of up to 1/100 of a mm.
- Holder designed for microchip's placement for random positioning machine.
- Multiprofile tools for a wide selection of windows applications.
- Full range of routing cutters and bits for the complete window production.

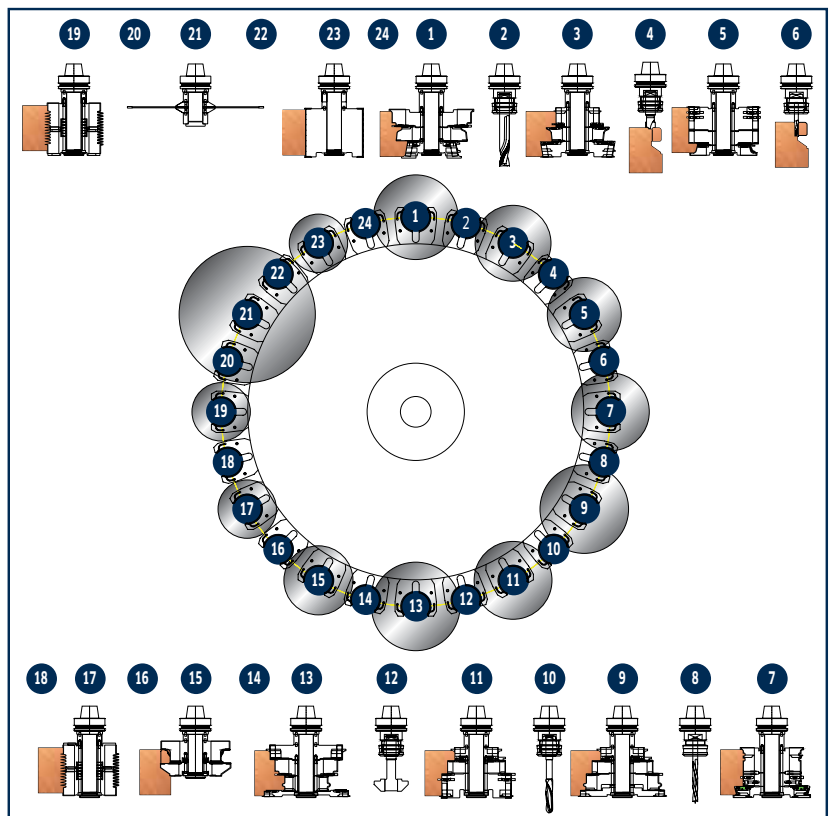
A freud standard ablak- és ajtógyártó szerszámok és rendszerek jellemzői:

- Fogak száma: 2.
- Test nagyszilárdságú alumíniumból.
- Kiegyensúlyozottsági szint a leginnovatívabb gépekhez igazítva.
- Illeszkedés bármilyen orsóhoz és a CNC gépek többségéhez. Testre szabott megoldások kifejlesztése speciális igényű gépekhez.
- Az NSR Szabályozó Rendszer a betétek magasságát 1 mm-es lépésekben és 1/100 mm-es pontossággal állítja.
- Mikrochip elhelyezésére tervezett befogók a véletlen pozicionálású gépekhez.
- Többprofilos szerszámok az ablak alkalmazások széles választékához.
- Marófejek és felsőmarók teljes választéka a teljeskörű ablakgyártáshoz

ST16MGC13416-415: range example.
ST16MGC13416-415: példa a választékra.

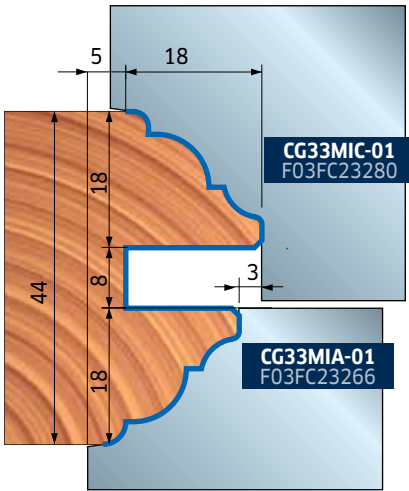


Example of section view.
Példa metszeti nézetre.

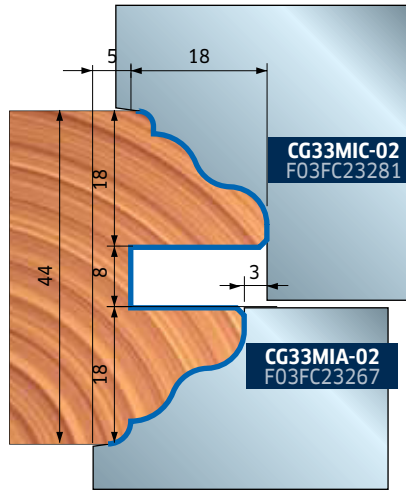


Equipment example on CNC machine.
Szerszám elrendezési minta CNC gépen.

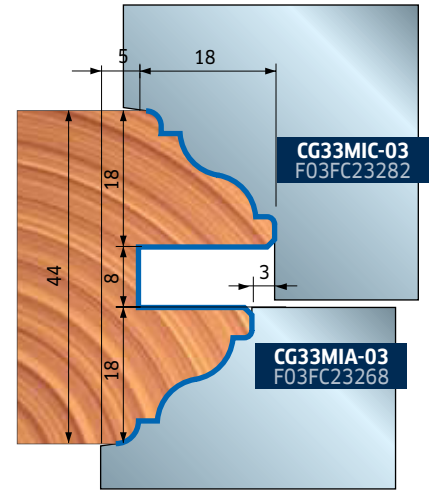
PROFILE / 1. PROFIL



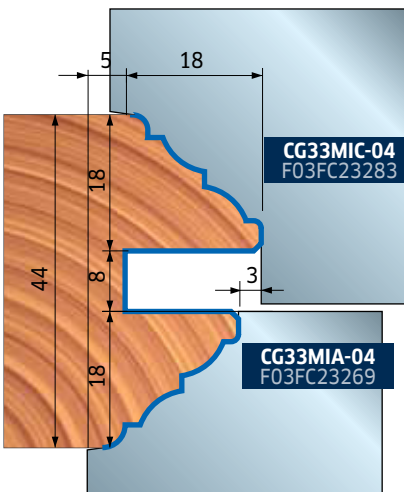
PROFILE / 2. PROFIL



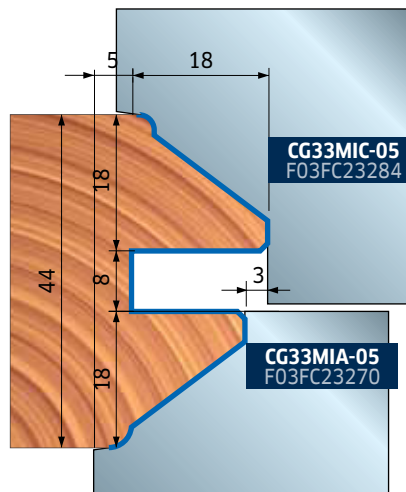
PROFILE / 3. PROFIL



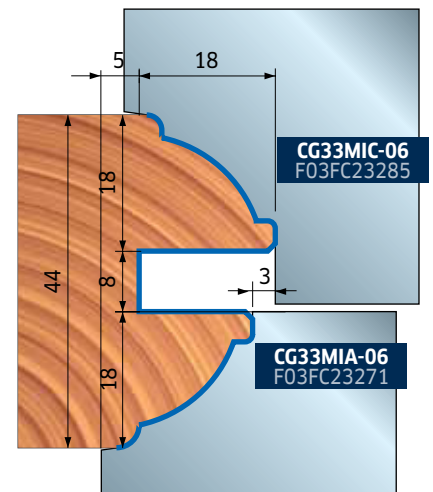
PROFILE / 4. PROFIL



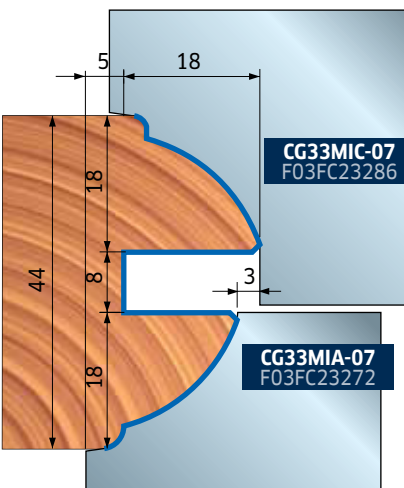
PROFILE / 5. PROFIL



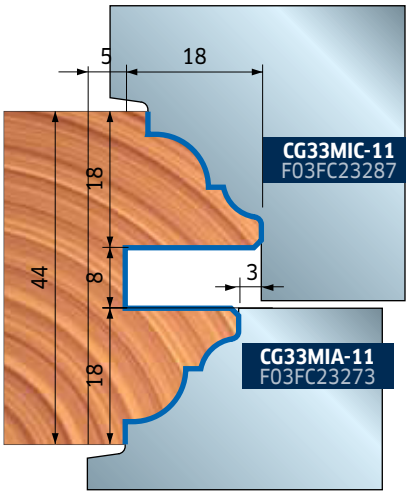
PROFILE / 6. PROFIL



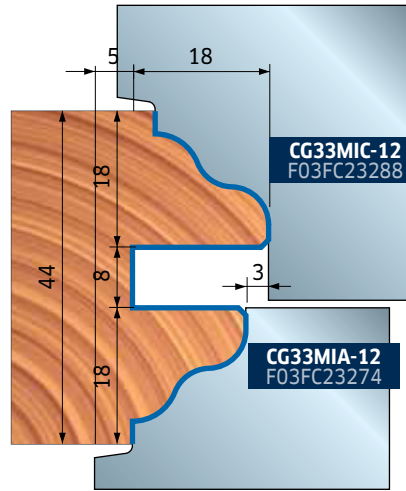
PROFILE / 7. PROFIL



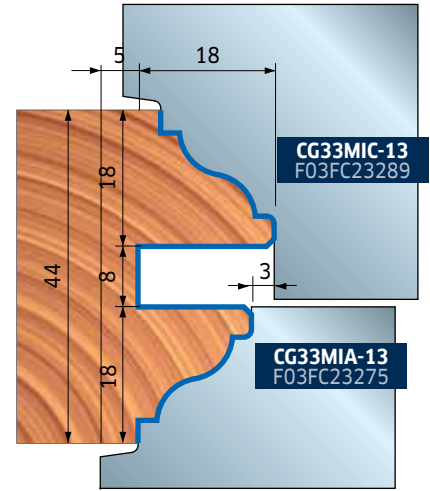
PROFILE / 11. PROFIL



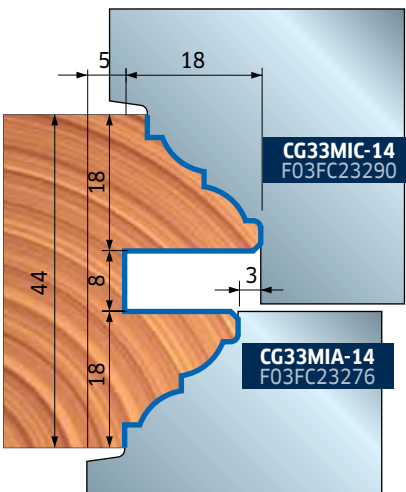
PROFILE / 12. PROFIL



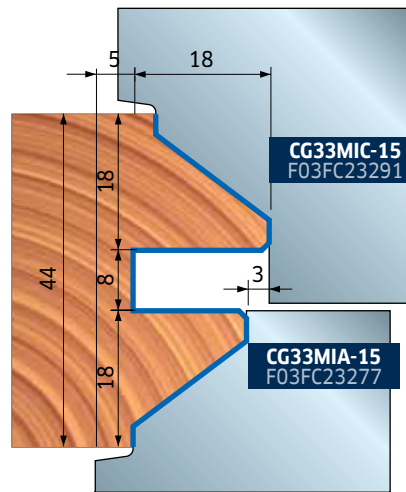
PROFILE / 13. PROFIL



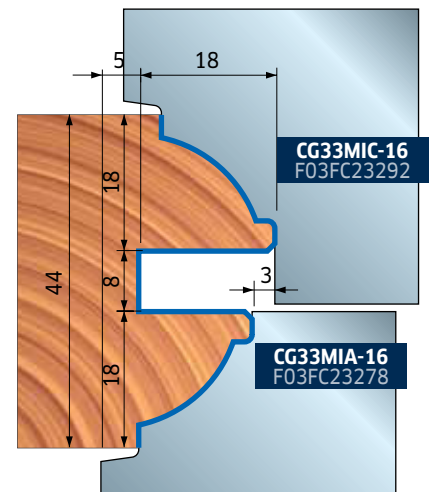
PROFILE / 14. PROFIL



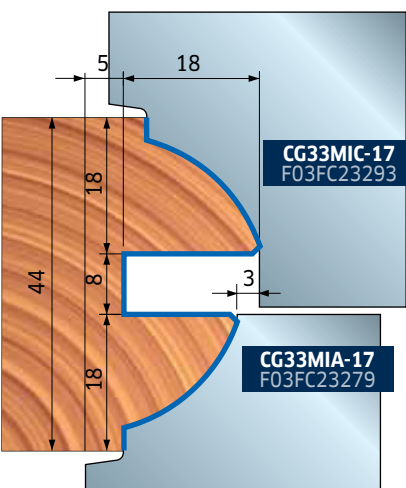
PROFILE / 15. PROFIL



PROFILE / 16. PROFIL



PROFILE / 17. PROFIL



ST16MG

Set for internal doors profiling with bead recovery Profilmáró készletek belső ajtókhoz lécs visszanyeréssel



D mm	B mm	d mm	Z	Max RPM 1/min.	Code Kódszám	SAP SAP
148	123		2	9.000	ST16MGC13702	F03FC23499
154	123		2	8.500	ST16MGC13703	F03FC23500
154	123		2	8.500	ST16MGC13704	F03FC23501

Tools for ST16MGC13702, ST16MGC13703 and ST16MGC13704 sets Az ST16MGC13702, ST16MGC13703 és ST16MGC13704 készletek szerszámai

D mm	B mm	d mm	Z	Code Kódszám	SAP SAP
144	15	30	2	ST16M IBC13	F03F645710
148	38	30	2	ST16M ICC13	F03F645711
151	22	30	2	ST16M IFC13	F03F645714
151	33	30	2	ST16M IEC13	F03F645713
152	15	30	2	ST16M IDC13	F03F645712
154	23,7	30	2	ST16M IAC13	F03F645709

	Spare parts Pótkatrészek	Dimensions Méretek mm	Code Kódszám	SAP SAP
	Screw / Csavar	5 x 8	VT05M AA9	F03FA04444
IAC13	Positioning plate / Beállító lemez	22 x 1,7 x 6,5	VT18M GB9	F03FA04489
ICC13	Screw / Csavar	10 x 16	2616M EE9	F03FA07426
ICC13	Wedge / Ék	34,5 x 42,5 x 8	CN33M IC9	F03FC23309
IBC13	Wedge / Ék	15 x 7,2 x 1,5	CN09M DA9	F03FC01295
IDC13	Beveling insert / Élletörő betétkés	22 x 16 x 5	IG51MBA301	F03FH03022
IEC13	Spur / Váltólapka	22,86 x 2,5	RG02MAA305	F03FH03041
IBC13	Knife / Kés	7,6 x 12 x 1,5	CG62MHA310	F03FH02956
IDC13	Screw / Csavar	M5 x 6	VT05M AC9	F03FA04446
	Screw / Csavar	M5 x 19	VT11M AA9	F03FA04468
	Screw / Csavar	M6 x 13	VT16M AE9	F03FC20658
IEC13	Knife / Kés	30 x 12 x 1,5	CG62MDA310	F03FH02951
	Screw / Csavar	5 x 8	VT05M AA9	F03FA04444
IFC13	Knife / Kés	21,6 x 12 x 1,5	CG62MTA310	
	Wedge / Ék	15 x 20 x 8	CN09MD AK9	F03FC01304
	Rounding insert / Lekerekítő betétkés	22 x 16 x 5	IG52MAE301	F03FH03025
IEC13	Screw / Csavar	6 x 14,5	VT16M AA9	F03FA04476
IFC13	Screw / Csavar	M10 x 22	VT19M MA9	F03FA04496
	Nut / Anya	15 x 13,3 x 10	VT20M MA9	F03FC20670



Light alloy body (Ergal). For cleaning do not use products containing caustic soda.

Könnyűfém ötvözet (Ergal) test. Nátrium-hidroxid tartalmú marószódával nem tisztítható.

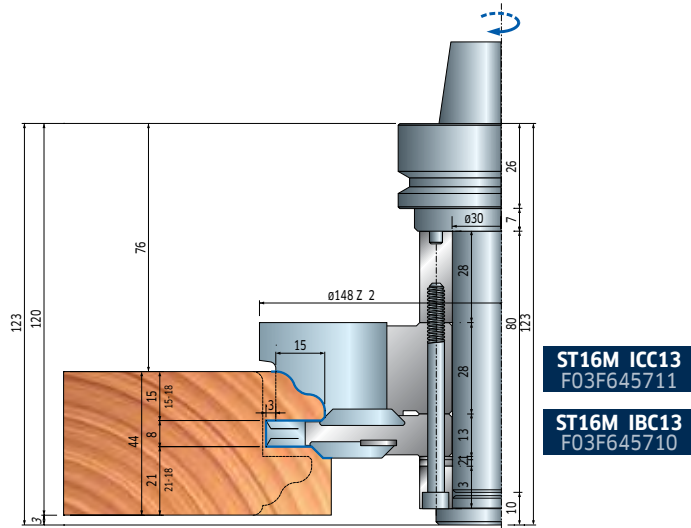
ST16MG

Set for internal doors profiling with bead recovery
 Profilmaró készletek belső ajtókhoz lécvisszanyeréssel

Set / Készlet ST16MGC13702

Internal profiling of door and cabinet door with bead recovery. No. 6 interchangeable profiles.

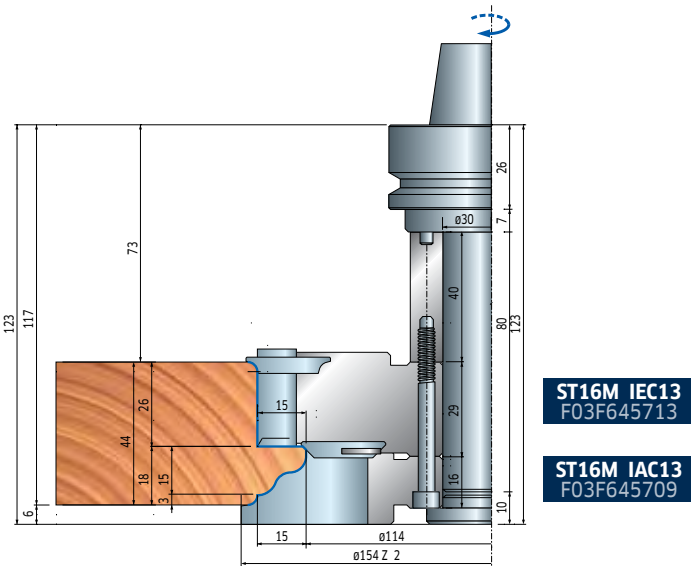
Ajtók és bútorajtók belső profilozása lécvisszanyeréssel. 6 db csereszabatos profil.



Set / Készlet ST16MGC13703

Internal profiling of door and cabinet door with bead recovery. No. 6 interchangeable profiles.

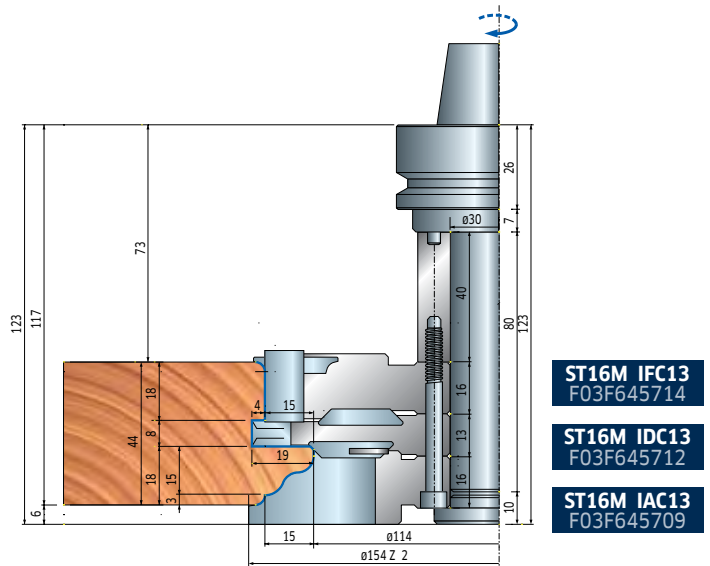
Ajtók és bútorajtók belső profilozása lécvisszanyeréssel. 6 db csereszabatos profil.



Set / Készlet ST16MGC13704

Internal profiling of door and cabinet door with bead recovery. No. 6 interchangeable profiles.

Ajtók és bútorajtók belső profilozása lécvisszanyeréssel. 6 db csereszabatos profil.



ST16MG



Door butting sets Ajtó kontraprofil marókészletek

D mm	B mm	d mm	Z	Max RPM 1/min.	Code Kódszám	SAP SAP
156	123		2	8.500	ST16MGC13705	F03FC23502
156	123		2	8.500	ST16MGC13706	F03FC23503
150	123		2	9.000	ST16MGC13707	F03FC23504
150	123		2	9.000	ST16MGC13708	F03FC23505

Tools for ST16MGC13705, ST16MGC13706, ST16MGC13707 and ST16MGC13708 sets

Az ST16MGC13705, ST16MGC13706, ST16MGC13707 és ST16MGC13708 készletek szerszámai

D mm	B mm	d mm	Z	R	Code Kódszám	SAP SAP
112,4	10	30	2		ST16M IJC13	F03F645718
120,4	10	30	2		ST16M IHC13	F03F645716
127	22	30	2	4	ST16M ILC13	F03F645720
127	30,5	30	2	2	ST16M IKC13	F03F645719
150	24	30	2	4	ST16M IGC13	F03F645715
156	24	30	2	4	ST16M IIC13	F03F645717



Light alloy body (Ergal). For cleaning do not use products containing caustic soda. The knives for cutterheads **IIC13** / **IGC13** and the chuck are not included.

Könnyűfém ötvözet (Ergal) test. Nátrium-hidroxid tartalmú marószódával nem tisztítható.

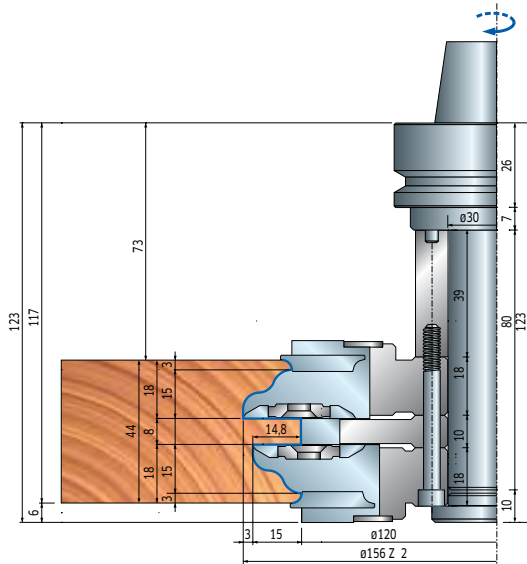
Az **IIC13** és **IGC13** marófejek a késeket és a befogót nem tartalmazzák. Külön kell megrendelni ezeket.

	Spare parts Pótalkatrészek	Dimensions Méretek mm	Code Kódszám	SAP SAP
IGC13	Screw / Csavar	10 x 16	2616M EE9	F03FA07426
	Wedge / Ék	20,5 x 42,5 x 8	CN33M IG9	F03FC23310
	Spur insert / Homlok betétkés	40 x 16 x 4	IG05MSAA301	F03FH02999
	Rounding insert / Lekerekítő betétkés	22 x 16x 5	IG52MAE301	F03FH03025
	Screw / Csavar	M5 x 8	VT05M AA9	F03FA04444
	Screw / Csavar	M6 x 14,5	VT16M AA9	F03FA04476
	Screw / Csavar	6 x 11,5	VT16M AB9	F03FA04477
IHC13 IJC13	Positioning plate / Beállító lemez	22 x 1,7 x 6,5	VT18M GA9	F03FA04488
	Knife / Kés	8,6 x 12 x 1,5	CG62MJA310	F03FH02958
	Wedge / Ék	15 x 7,2 x 1,5	CN09M DA9	F03FC01295
IIC13	Screw / Csavar	M5 x 19	VT11M AA9	F03FA04468
	Screw / Csavar	10 x 16	2616M EE9	F03FA07426
	Wedge / Ék	20,5 x 42,5 x 8	CN33M Ii9	F03FC23311
	Spur insert / Homlok betétkés	40 x 16 x 4	IG05MDAA301	F03FH02998
	Rounding insert / Lekerekítő betétkés	22 x 16x 5	IG52MAE301	F03FH03025
	Screw / Csavar	M5 x 8	VT05M AA9	F03FA04444
	Screw / Csavar	M6 x 14,5	VT16M AA9	F03FA04476
IKC13	Screw / Csavar	6 x 11,5	VT16M AB9	F03FA04477
	Positioning plate / Beállító lemez	22 x 1,7 x 6,5	VT18M GA9	F03FA04488
	Knife / Kés	30 x 12 x 1,5	CG62MDA310	F03FH02951
	Wedge / Ék	15 x 26 x 8	CN09MD AD9	F03FC01300
	Rounding insert / Lekerekítő betétkés	22 x 16x 5	IG52MAE301	F03FH03025
ILC13	Screw / Csavar	M6 x 14,5	VT16M AA9	F03FA04476
	Screw / Csavar	M10 x 22	VT19M MA9	F03FA04496
	Nut / Anya	15 x 13,3 x 10	VT20M MA9	F03FC20670
	Knife / Kés	21,6 x 12 x 1,5	CG62MTA310	
	Wedge / Ék	15 x 20 x 8	CN09MD AK9	F03FC01304
	Rounding insert / Lekerekítő betétkés	22 x 16x 5	IG52MAE301	F03FH03025
	Spur / Váltólapka	22,86 x 2,5	RG02MAA305	F03FH03041
ILC13	Screw / Csavar	M5 x 8	VT05M AA9	F03FA04444
	Screw / Csavar	M6 x 14,5	VT16M AA9	F03FA04476
	Screw / Csavar	M10 x 22	VFT19M MA9	F03FA04496
	Reduced nuts / Lapos anya	15 x 13,3 x M10	VT20M NA9	F03FC20671

Set / Készlet **ST16MGC13705**

Door butting without bead recovery. No. 6 interchangeable profiles.

Ajtó kontraprofil marás lécs visszanyerés nélkül. 6 db csereszabatos profil.



ST16M IIC13
F03F645717

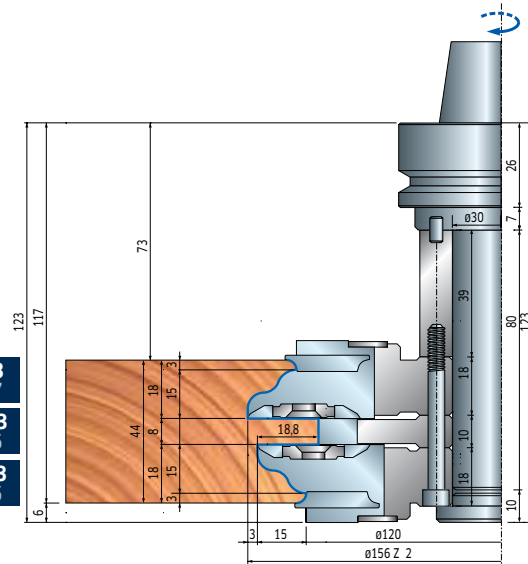
ST16M IHC13
F03F645716

ST16M IGC13
F03F645715

Set / Készlet **ST16MGC13706**

Door butting without bead recovery. No. 6 interchangeable profiles.

Ajtó kontraprofil marás lécs visszanyerés nélkül. 6 db csereszabatos profil.



ST16M IIC13
F03F645717

ST16M IJC13
F03F645718

ST16M IGC13
F03F645715

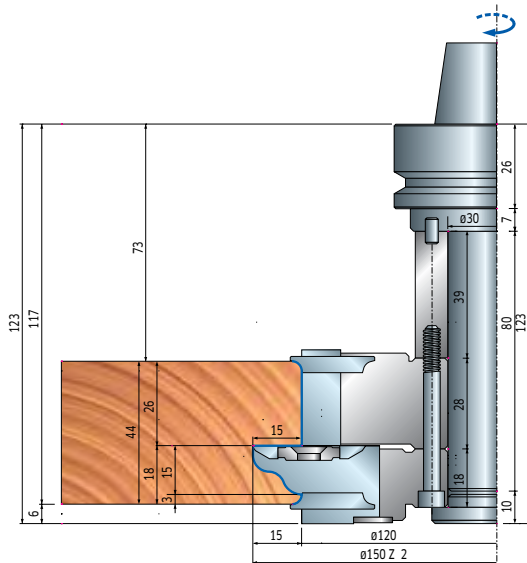
Set / Készlet **ST16MGC13707**

Door and small door butting with bead recovery.

No. 6 interchangeable profiles.

Ajtó és bútorajtó kontraprofil maró lécs visszanyeréssel.

6 db csereszabatos profil.



ST16M IKC13
F03F645719

ST16M IGC13
F03F645715

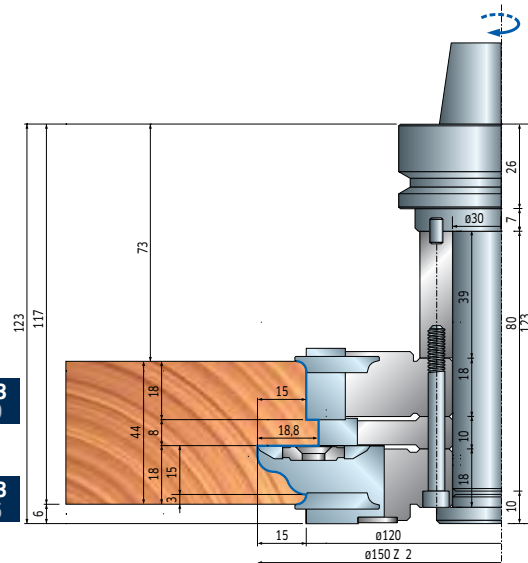
Set / Készlet **ST16MGC13708**

Door and small door butting with bead recovery.

No. 6 interchangeable profiles.

Ajtó és bútorajtó kontraprofil maró lécs visszanyeréssel.

6 db csereszabatos profil.

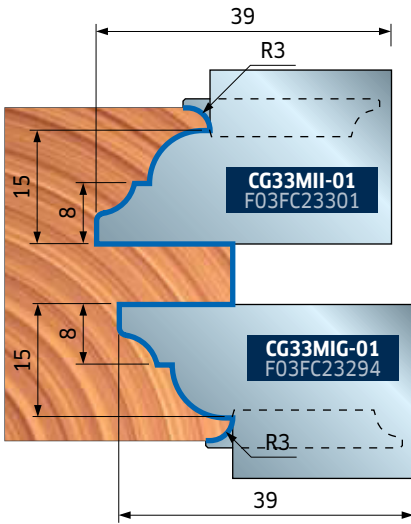


ST16M ILC13
F03F645720

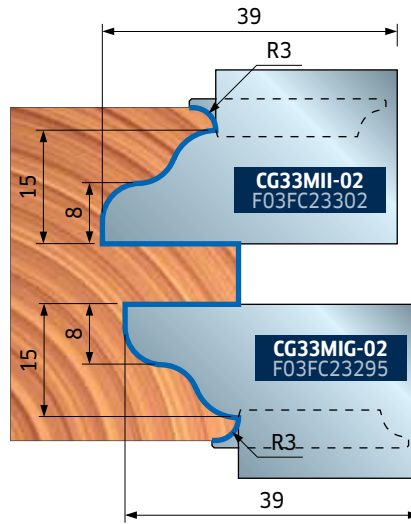
ST16M IJC13
F03F645718

ST16M IGC13
F03F645715

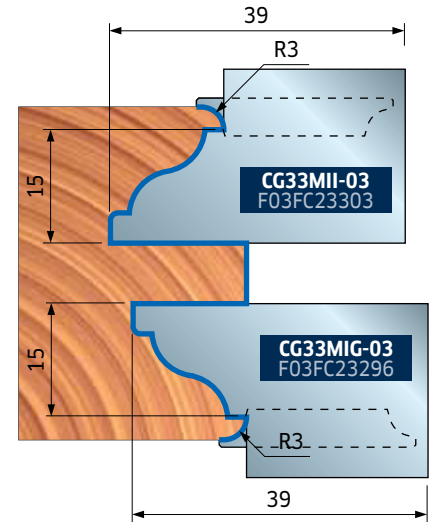
PROFILE / 1. PROFIL



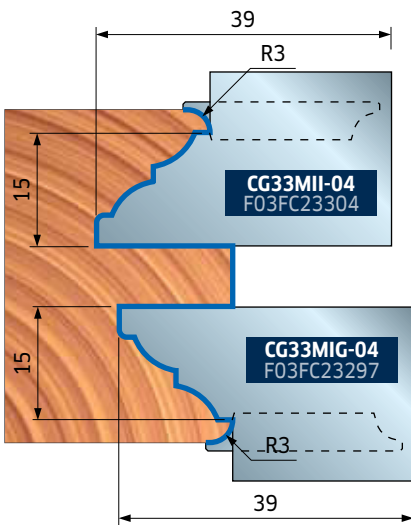
PROFILE / 2. PROFIL



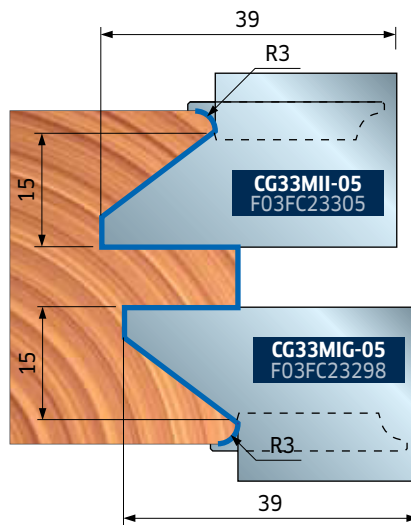
PROFILE / 3. PROFIL



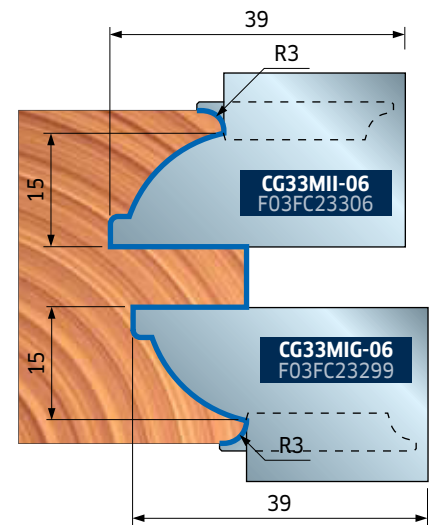
PROFILE / 4. PROFIL



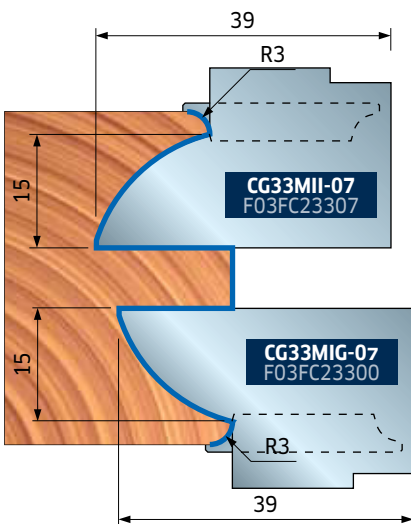
PROFILE / 5. PROFIL



PROFILE / 6. PROFIL



PROFILE / 7. PROFIL



ST16MG



Light alloy body (Ergal). For cleaning do not use products containing caustic soda.

The tools for **ST16MG 820** and **ST16MG 821** are supplied without chuck.

Könnyűfém ötvözet (Ergal) test. Nátrium-hidroxid tartalmú marószódával nem tisztítható.

Az **ST16MG 820** és **ST16MG 821** termékek befogót nem tartalmaznak.

Sets for door rebates Ajtó falcmaró készletek

D mm	B mm	d mm	Z	Max RPM 1/min.	Code Kódszám	SAP SAP
149	127		2	9.000	ST16MG 820	F03FC20127
149	127		2	9.000	ST16MG 821	F03FC20128

Tools for ST16MGC13700 and ST16MGC13701 sets Szerszámok az ST16MGC13700 és ST16MGC13701 készletekhez

D mm	B mm	d mm	Z	R	Code Kódszám	SAP SAP
118	31	30	2	2	ST16M HN3	F03FC20046
127,3	33	30	2	2	ST16M H03	F03FC20047
140,7	41	30	2	4	ST16M HM3	F03FC20045

	Spare parts Pótalkatrészek	Dimensions Méretek mm	Code Kódszám	SAP SAP
HM3	Knife / Kés	40 x 12 x 1,5	CG01MLA310	F03FH02872
	Wedge / Ék	15 x 36 x 8	CN09MS AR9	F03FC01334
	Nut / Anya	15 x 13,3 x 10	VT20M MA9	F03FC20670
	Screw / Csavar	M10 x 22	VT19M MA9	F03FA04496
	Multipurpose insert / Simitó betétkés	10	IG25MS10310	F03FC24172
	Screw / Csavar	M6 x 10	2622M CB9	F03FA07455
	Ring / Alátét	16 x 11,9 x 2,6	VT18M AG9	F03FC20660
	Wedge / Ék	28 x 9,5 x 8	CN03M BB9	F03FA00585
	Screw / Csavar	M8 x 22	VT19M BB9	F03FA04493
	Rounding insert / Lekerekítő betétkés	22 x 16 x 5	IG52MAB301	F03FH03023
HN3	Screw / Csavar	M6 x 13	VT16M AE9	F03FC20658
	Knife / Kés	30 x 12 x 1,5	CG01MEA310	F03FH02737
	Wedge / Ék	15 x 26 x 8	CN09MD AD9	F03FC01300
	Nut / Anya	15 x 13,3 x 10	VT20M MA9	F03FC20670
	Screw / Csavar	M10 x 22	VT19M MA9	F03FA04496
	Rounding insert / Lekerekítő betétkés	22 x 16 x 5	IG52MAB301	F03FH03023
	Screw / Csavar	M6 x 13	VT16M AE9	F03FC20658
H03	Wedge / Ék	28 x 9,5 x 8	CN03M BB9	F03FA00585
	Screw / Csavar	M8 x 22	VT19M BB9	F03FA04493
	Knife / Kés	30 x 12 x 1,5	CG01MEA310	F03FH02737
	Wedge / Ék	15 x 26 x 8	CN09MS AD9	F03FC01326
	Nut / Anya	15 x 13,3 x 10	VT20M MA9	F03FC20670
	Screw / Csavar	M10 x 22	VT19M MA9	F03FA04496
	Rounding insert / Lekerekítő betétkés	22 x 16 x 5	IG52MAB301	F03FH03023
	Screw / Csavar	M6 x 13	VT16M AE9	F03FC20658
Wedge / Ék	28 x 9,5 x 8	CN03M BB9	F03FA00585	
Screw / Csavar	M8 x 22	VT19M BB9	F03FA04493	

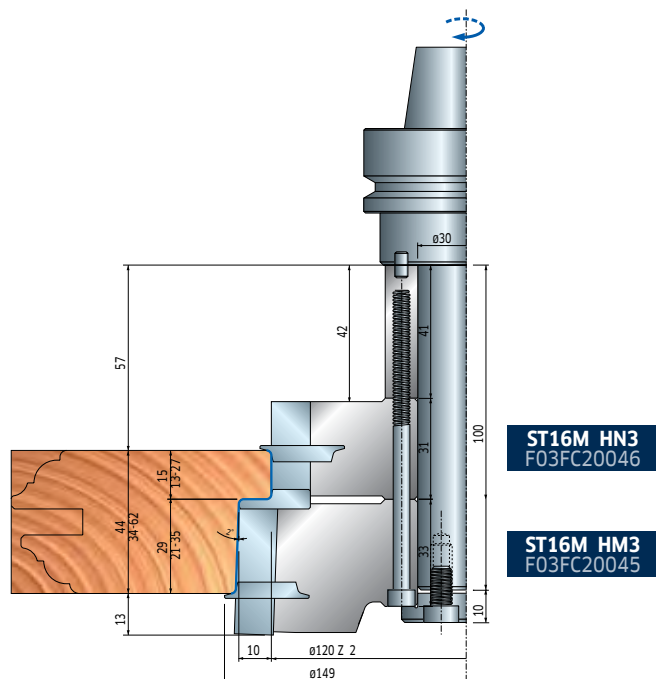
ST16MG

Sets for door rebates Ajtó falcmaró készletek

Set / Készlet **ST16MG 820**

Door squaring - Straight rebate.
No. 6 interchangeable profiles.

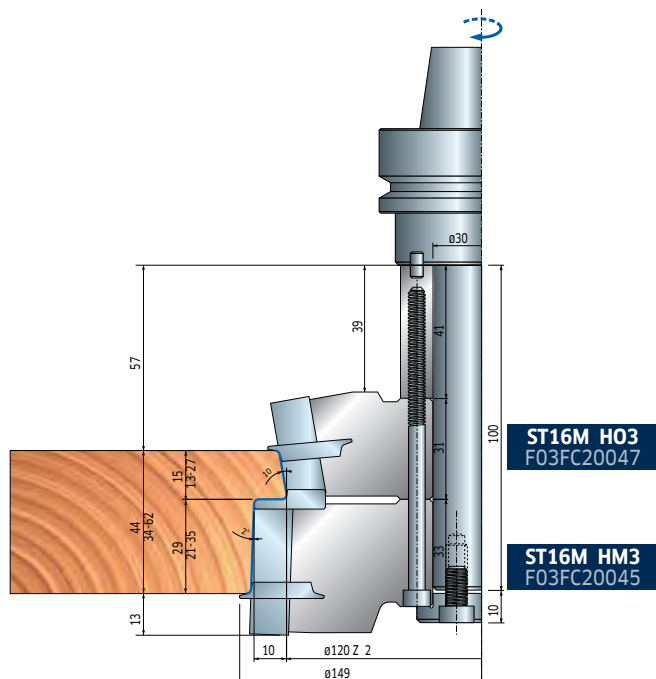
Ajtó lezárás egyenes falccal.
6 db csereszabatos profil.



Set / Készlet **ST16MG 821**

Door squaring - Inclined rebate.
No. 6 interchangeable profiles.

Ajtó lezárás rézsútos falccal.
6 db csereszabatos profil.



ST16MG

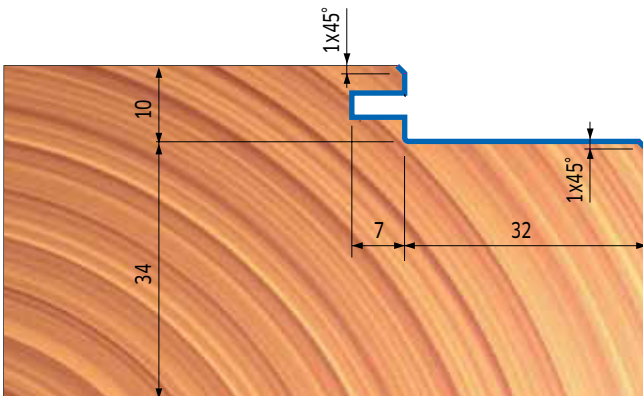
Window tooling set for door frame internal profiling Ajtótok belső profilmaró készlet



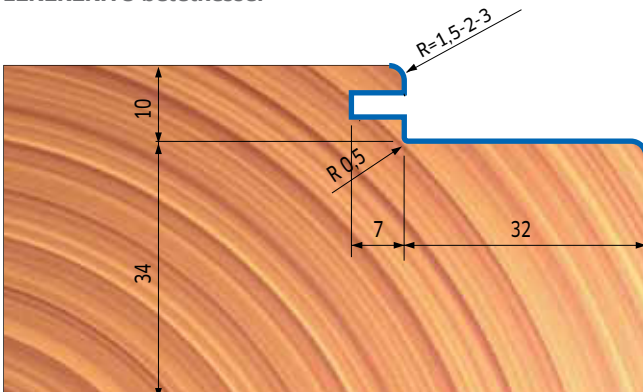
Light alloy body (Ergal). For cleaning do not use products containing caustic soda.

Könnyűfém ötvözet (Ergal) test. Nátrium-hidroxid tartalmú marószódával nem tisztítható.

with **BEVELLING** inserts
ÉLLETÖRŐ betétkéssel



with **ROUNDING** inserts
LEKEREKÍTŐ betétkéssel



D mm	B mm	d mm	Z	Max RPM 1/min.	Code Kódszám	SAP SAP
158	123		2	9.000	ST16MG 830	F03FC20129

Tools for ST16MG 830 set

Szerszámok az ST16MG 830 készlethez

D mm	B mm	d mm	Z	R	Code Kódszám	SAP SAP
141	29	30	2	2	ST16M HP3	F03FC20048

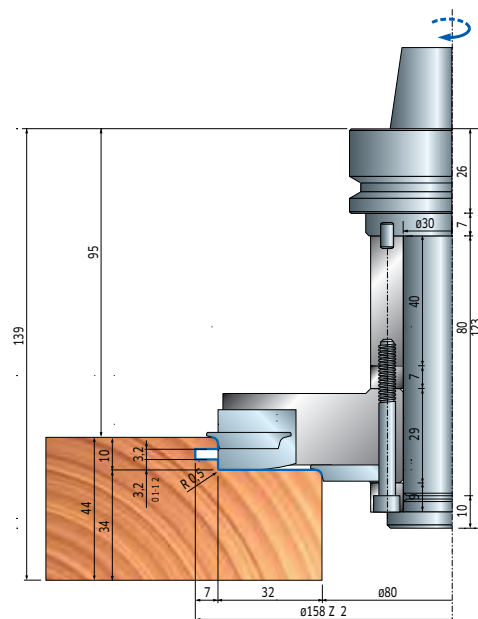
Spare parts Pótalkatrészek		Dimensions Méretek mm	Code Kódszám	SAP SAP
	Knife / Kés	18,5 x 24 x 3	CG30M02401	F03FC23905
	Screw / Csavar	5 x 7 x 18	VT08M AE9	F03FA04457
	Screw / Csavar	M10 x 18	VT03M CC9	F03FA04438
	Grooving insert / Horony betétkés	40 x 16 x 3	IG04MDAC305	F03FH02992
	Screw / Vite	M6 x 14,5	VT16M AA9	F03FA04476

Optional inserts Választható kések		Dimensions Méretek mm	Code Kódszám	SAP SAP
	Beveling insert / Élletörő betétkés	22 x 16 x 5 45°	IG51MBA301	F03FH03022
	Rounding insert / Lekerekítő betétkés	22 x 16 x 5 R=1,5	IG52MAB 301	F03FH03023
	Rounding insert / Lekerekítő betétkés	22 x 16 x 5 R=2	IG52MAC 301	F03FH03024
	Rounding insert / Lekerekítő betétkés	22 x 16 x 5 R=3	IG52MAE 301	F03FH03025

Set / Készlet **ST16MG 830**

Note The tool includes seats for beveling and rounding inserts

Megjegyzés: a szerszám rendelkezik az élletörő és a lekerekítő betétkés helyével



ST16M HP3
F03FC20048

For skilled woodworker Képzett asztalosoknak

Our complete range of portable routers.
Teljeskörű termékkínálatunk hordozható
felsőmarógépekhez.

freud: the industry leader for over 50 years.

- freud router bit's top performance results from two main factors: quality and cutting life. We carefully use the best materials, exclusive features and the industry most sophisticated manufacturing process.
- No rework, no tear-out, no chatter marks, no more strain on the machine: when you are looking for a performing router bit, look for freud.

freud: 50 éve iparági vezető

- a freud felsőmarók csúcsteljesítményét két fő tényező eredményezi: minőség és él(et)tartam. Gondosan használjuk fel a legjobb anyagokat, kizárólagos tulajdonságokat és az iparág legkifinomultabb gyártási folyamatát
- Semmi átdolgozás, kiszakadás, rezgési nyomok, géptúlterhelés: ha teljesítőképes felsőmarót keres, válassza a freudét.



freud quality that makes the difference.
A freud minőség, ami a különbséget adja.

Unique Carbide formulations for each application: maximize performance.

- The best tool's performance is achieved if all manufacturing parameters are respected. The in-house Carbide production allows us to always use the specifically designed and thus correct Carbide grade for each application.

Egyedi vídia készítmények minden egyes alkalmazáshoz: teljesítmény maximalizálás

- A legjobb szerszám teljesítmény akkor érhető el, ha minden gyártási paramétert betartanak. A házon belüli vídia gyártás lehetővé teszi, hogy minden alkalmazáshoz mindig egyedileg tervezett és ennek megfelelően helyénvaló vídia keménységet használjanak.



Best performing Carbide formulation for each tool.
A legjobban teljesítő vídia készítmény minden egyes szerszámhoz.

The non-stick coating: Perma-SHIELD

A complete thermal insulation that shields the tools from heat and wear for a longer lifetime.

- It features a superior non-stick function that prevents the adhesion of resins, reducing down time for cleaning.
- The tool spins freely and thus reduces stress on the motor, prolonging the life of the machine.

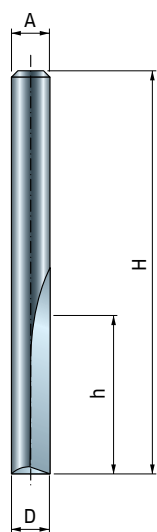
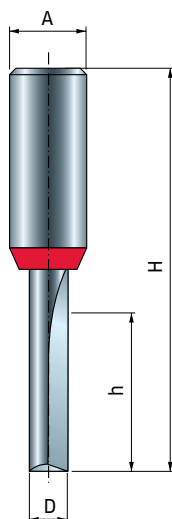
A tapadásmentes bevonat: Perma-SHIELD

Tökéletes hőszigetelés, amelyik megvédi a szerszámot a hőtől és hosszabb él(et)tartamot biztosít számára.

- Kiemelkedő tapadásmentes funkció jellemzi, amely megelőzi a gyanta megtapadását, csökkenti a tisztítási időt.
- A szerszám szabadon forog, így csökken a motor terhelése, meghosszabbítva a gép élettartamát.



Perma-SHIELD coating.
Perma-SHIELD bevonat.

TYPE / **A** TIPUSTYPE / **B** TIPUS

Double flute straight bits Egyenes vágóélű felsőmarók

Cuts all composites, plywood, hardwood and softwood. Use on CNC and other automatic routers as well as hand held or table mounted portable router machines.

Use multiple passes when removing large quantities of material.

Minden agglomerátumot, rétegelt lemezt, kemény- és puhafát vág. CNC-n vagy más automata marógépen, valamint kézi, vagy asztalba szerelt hordozható professzionális marógépen használható.

Használja több menetben, ha nagyobb anyagmennyiséget kell leválasztani.

TYPE / **A** TIPUS

Solid Carbide Bit - Tömör vídia szerszám

D mm	h mm	H mm	A mm	Z	Max RPM 1/min.	Code Kódszám	SAP SAP
2	6,3	44,5	6	2	24.000	04-09706P	F03FR01413
3	9,5	44,5	6	2	24.000	04-09906P	F03FR01415
3	11	50,8	6	2	24.000	04-10006P	F03FR01418
4	12	50,8	6	2	24.000	04-10206P	F03FR01423
4	15,8	44,5	6	2	24.000	04-10106P	F03FR01420
5	12,7	50,8	6	2	24.000	04-11306P	F03FR01437
6	16	50,8	6	2	24.000	04-11406P	F03FR01440
6	25,4	76,2	6	2	24.000	04-11006P	F03FR01431
3	9,5	44,5	8	2	24.000	04-09908P	F03FR01416
4	15,8	44,5	8	2	24.000	04-10108P	F03FR01421
5	12,7	50,8	8	2	24.000	04-11308P	F03FR01438
6	16	50,8	8	2	24.000	04-11408P	F03FR01441
6	25,4	76,2	8	2	24.000	04-11008P	F03FR01432
3	8	57	12	2	24.000	12-09612P	F03FR01517
4	10	57	12	2	24.000	12-09712P	F03FR01518
5	12,7	57	12	2	24.000	12-09812P	F03FR01519
6	19	64	12	2	24.000	12-09912P	F03FR01520

TYPE / **B** TIPUS

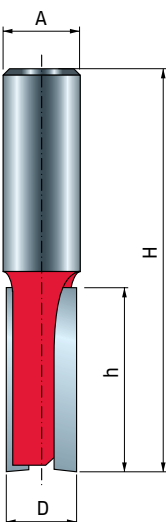
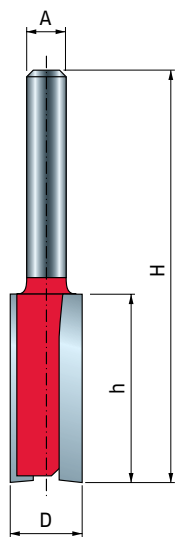
Solid carbide cutting part - Tömör vídia vágórész

D mm	h mm	H mm	A mm	Z	Max RPM 1/min.	Code Codice	SAP SAP
7	25,4	63,5	6	2	24.000	04-11206P	F03FR01434
8	19	52	6	2	24.000	04-11506P	F03FR01443
8	31,8	70	6	2	24.000	04-11906P	F03FR01447
7	25,4	63,5	8	2	24.000	04-11208P	F03FR01435
8	19	52	8	2	24.000	04-11508P	F03FR01444
8	31,8	70	8	2	24.000	04-11908P	F03FR01448
7	18	67	12	2	24.000	12-10312P	F03FR01523
8	31,8	76	12	2	24.000	12-10712P	F03FR01525

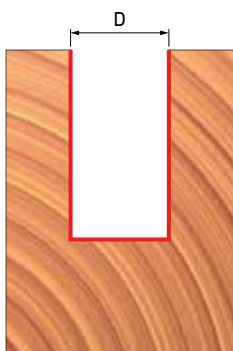


Double flute straight bits
Egyenes vágóélű felsőmarók

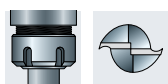
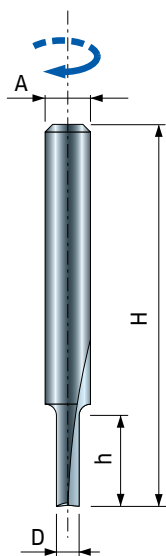
TYPE / C TIPUS

HW tipped cutter - Beforrasztott vídiaplakás maró

TYPE / C TIPUS



D mm	h mm	H mm	A mm	Z	Max RPM 1/min.	Code Kódszám	SAP SAP
7	25,4	63,5	6	2	24.000	04-11206P	F03FR01434
8	19	52	6	2	24.000	04-11506P	F03FR01443
8	31,8	70	6	2	24.000	04-11906P	F03FR01447
9	25	63	6	2	24.000	04-12406P	F03FR01450
10	25,4	62,4	6	2	24.000	MM-01006P	F03FR00330
10	31,8	69	6	2	24.000	MM-11006P	F03FR00333
11	25,4	62	6	2	24.000	04-13306P	F03FR01458
12	19	56	6	2	24.000	04-13506P	F03FR01460
12	31,8	68	6	2	24.000	04-13706P	F03FR01464
13	25	63	6	2	24.000	04-14206P	F03FR01470
14	19	56	6	2	24.000	04-14306P	F03FR01472
14	31,8	68,2	6	2	24.000	04-14506P	F03FR01475
15	20	57,2	6	2	24.000	04-14606P	F03FR01478
15	31,8	68,2	6	2	24.000	04-14706P	F03FR01480
16	19	51	6	2	24.000	04-14906P	F03FR01483
16	31,8	66	6	2	24.000	04-15006P	F03FR01486
18	20	52	6	2	24.000	04-15106P	F03FR01488
19	19	54	6	2	24.000	04-14006P	F03FR01468
20	19	56	6	2	24.000	04-15506P	F03FR01492
22	19	51	6	2	24.000	04-15706P	F03FR01495
24	20	52	6	2	24.000	04-15806P	F03FR01498
25	19	56	6	2	24.000	04-15906P	F03FR01500
7	25,4	63,5	8	2	24.000	04-11208P	F03FR01435
8	19	52	8	2	24.000	04-11508P	F03FR01444
8	31,8	70	8	2	24.000	04-11908P	F03FR01448
9	25	63	8	2	24.000	04-12408P	F03FR01451
10	25,4	62,4	8	2	24.000	MM-01008P	F03FR00331
10	31,8	69	8	2	24.000	MM-11008P	F03FR00334
12	19	56	8	2	24.000	04-13508P	F03FR01461
12	31,8	68	8	2	24.000	04-13708P	F03FR01465
14	19	56	8	2	24.000	04-14308P	F03FR01473
14	31,8	68,2	8	2	24.000	04-14508P	F03FR01476
15	20	57,2	8	2	24.000	04-14608P	F03FR01479
15	31,8	68,2	8	2	24.000	04-14708P	F03FR01481
16	19	51	8	2	24.000	04-14908P	F03FR01484
16	31,8	66	8	2	24.000	04-15008P	F03FR01487
18	20	52	8	2	24.000	04-15108P	F03FR01489
20	19	56	8	2	24.000	04-15508P	F03FR01493
22	19	51	8	2	24.000	04-15708P	F03FR01496
24	20	52	8	2	24.000	04-15808P	F03FR01499
25	19	56	8	2	24.000	04-15908P	F03FR01501
7	18	67	12	2	24.000	12-10312P	F03FR01523
8	31,8	76	12	2	24.000	12-10712P	F03FR01525
9	31,8	76	12	2	24.000	12-11012P	F03FR01528
10	31,8	76	12	2	24.000	12-11212P	F03FR01530
12	38,1	80	12	2	24.000	12-12212P	F03FR01534
12,6	50,8	98,3	12	2	24.000	12-12812P	F03FR01537
13	25	67	12	2	24.000	12-11612P	F03FR01531
14	31,8	73	12	2	24.000	12-13412P	F03FR01540
15	31,8	69,8	12	2	24.000	12-13512P	F03FR01541
16	38,1	76,1	12	2	24.000	12-14012P	F03FR01544
18	38,1	80	12	2	24.000	12-14312P	F03FR01547
19	25,4	63,4	12	2	24.000	12-15212P	F03FR01548
20	38,1	80	12	2	24.000	12-15912P	F03FR01553
22	38,1	80	12	2	24.000	12-16912P	F03FR01556

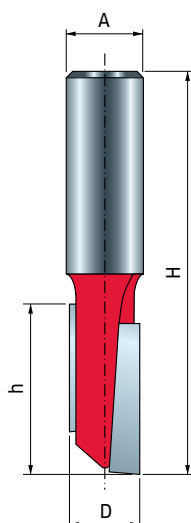
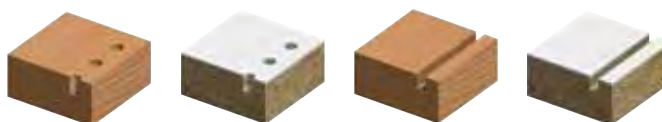


Solid carbide straight router cutters Tömör vídia egyenes vágóélű felsőmarók

For portable routers or overhead machines. Suitable for sizing and drilling solid wood and laminates. For deep grooves, we suggest multiple passages.

Hordozható felsőmarókhoz vagy függőleges gépekhez. Alkalmas tömör ffa és agglomerátumai és lamináltak kontórmárására vagy fúrására. Mély hornyokhoz többszöri munkamenetet javasolunk.

D mm	h mm	H mm	A mm	Z	Max RPM 1/min.	Code Kódszám	SAP SAP
3	12	50	6	2	24.000	R006M03006	F03FR01355
4	12	49	6	2	24.000	R006M05006	F03FR01356
5	12	49	6	2	24.000	R006M07006	F03FR01357
5	16	51	6	2	24.000	R006M07406	F03FR01358
6	16	57	6	2	24.000	R006M09406	F03FR01359
6	25	63	6	2	24.000	R006M10206	F03FR01360



Stagger bits Egyenes vágóélű támoalygó felsőmarók

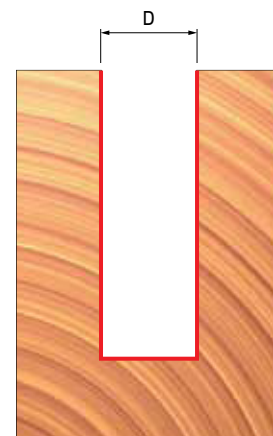
Cuts all composites, plywoods, hardwoods, and softwoods. Use on CNC and other automatic routers, pin routers and table mounted portable router machines.

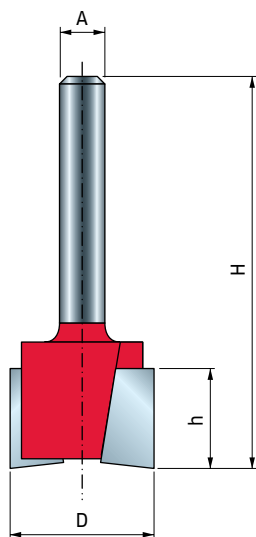
Use multiple passes when removing large quantities of material.

Minden agglomerátumot, rétegelt lemezt, kemény- és puhafát vág. CNC-n vagy más automata marógépen, pontmarókon és asztalba szerelt hordozható professzionális marógépen használható.

Használja több menetben, ha nagyobb anyagmennyiséget kell leválasztani.

D mm	h mm	H mm	A mm	Z	Max RPM 1/min.	Code Kódszám	SAP SAP
9,5	38,1	82,6	12	2	24.000	14-10212P	F03FR01561
12,7	38,1	82,6	12	2	24.000	14-10412P	F03FR01562
12,7	54	82,6	12	2	24.000	14-10612P	F03FR01563
12,7	38,1	81	12	2	24.000	14-20412P	F03FR01564





Mortising bits Csaphely felsőmarók

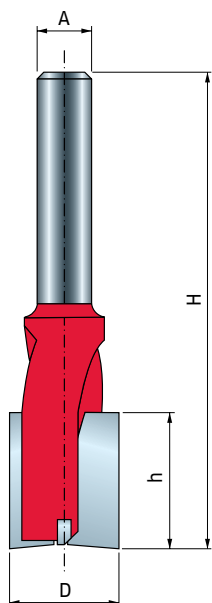
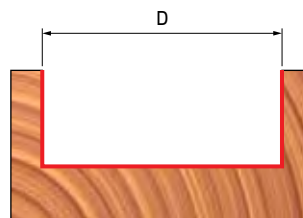
Cuts all composites, plywood, hardwood and softwood. Use on CNC and other automatic routers as well as hand held and table mounted portable router machines.

Use multiple passes when removing large quantities of material.

Minden agglomerátumot, rétegelt lemezt, kemény- és puhafát vág. CNC-n vagy más automata marógépeken, valamint kézi, vagy professzionális asztalba szerelt hordozható marógépen használható.

Használja több menetben, ha nagyobb anyagmennyiséget kell leválasztani.

D mm	h mm	H mm	A mm	Z	Max RPM 1/min.	Code Kódszám	SAP SAP
12,7	12,5	50,8	6	2	24.000	16-10006P	F03FR01565
19	12,5	50,8	6	2	24.000	16-10406P	F03FR01568
19	19	61,9	6	2	24.000	16-50406P	F03FR01576
12,7	12,5	50,8	8	2	24.000	16-10008P	F03FR01566
19	12,5	50,8	8	2	24.000	16-10408P	F03FR01569
12,7	12,5	60,3	12	2	24.000	16-11012P	F03FR01573
31,8	12,1	60,3	12	2	24.000	16-11812P	F03FR01575



Double flute straight bits with bottom tip Egyenes vágóélű felsőmarók homlokfoggal

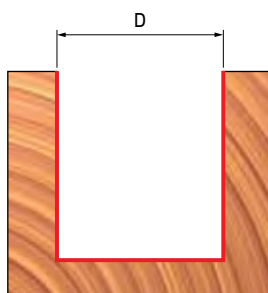
Cuts all composite materials, laminates, plywood, hardwood and softwood. Use on hand held or table mounted portable router machines.

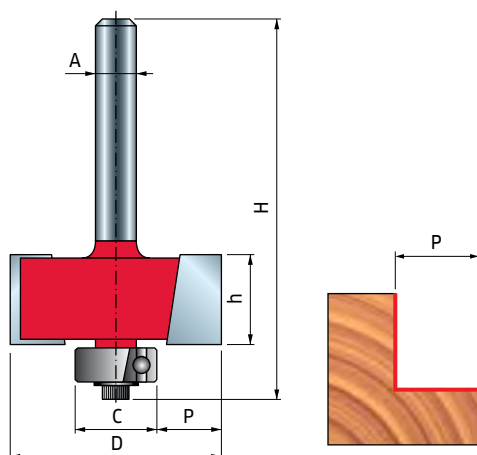
Use multiple passes when removing large quantities of material.

Minden agglomerátumot, lamináltat, rétegelt lemezt, kemény- és puhafát vág. Kézi, vagy professzionális asztalba szerelt hordozható marógépen használható.

Használja több menetben, ha nagyobb anyagmennyiséget kell leválasztani.

D mm	h mm	H mm	A mm	Z	Max RPM 1/min.	Code Kódszám	SAP SAP
16	45	85	8	2+1	24.000	17-10008P	F03FR01577
18	18	70	8	2+1	24.000	17-10208P	F03FR01578
20	18	70	8	2+1	24.000	17-10408P	F03FR01579
22	25	70	8	2+1	24.000	17-10608P	F03FR01580
16	60	110	12	2+1	24.000	17-10112P	F03FA13994



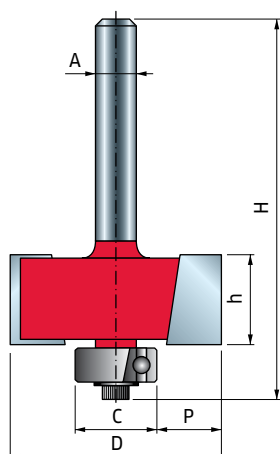


Rabbeting bits Falcmarók

Cuts all composite materials, plywood, hardwood and softwood. Use on hand held or table mounted portable router machines. Use multiple passes when removing large quantities of material.

Minden agglomerátumot, rétegelt lemezt, kemény- és puhafát vág. Kézi, vagy professzionális asztalba szerelt hordozható marógépen használható. Használja több menetben, ha nagyobb anyagmennyiséget kell leválasztani.

D mm	h mm	H mm	A mm	C mm	P mm	Z	Max RPM 1/min.	Code Kódszám	SAP SAP
31,8	12,7	55,2	6	12,7	9,5	2	24.000	32-10006P	F03FR01745
34,9	12,7	55,2	6	12,7	11,1	2	24.000	32-50006P	F03FR01750
31,8	12,7	55,2	8	12,7	9,5	2	24.000	32-10008P	F03FR01746
34,9	12,7	55,2	8	12,7	11,1	2	24.000	32-50008P	F03FR01751
31,8	13,2	61,7	12	12,7	9,5	2	24.000	32-10212P	F03FR01748
34,9	12,7	60,7	12	12,7	11,1	2	24.000	32-52012P	F03FR01758



Rabbeting bits with bearing set Falcmarók csapágykészlettel

Cuts all composition materials, plywood, hardwood and softwood. Use on hand held or table mounted portable router machines. Use multiple passes when removing large quantities of material.

Minden agglomerátumot, rétegelt lemezt, kemény- és puhafát vág. Kézi, vagy professzionális asztalba szerelt hordozható marógépen használható. Használja több menetben, ha nagyobb anyagmennyiséget kell leválasztani.

SET OF 4 BALL BEARINGS - 4 DARABOS CSAPÁGYKÉSZLET

D mm	h mm	H mm	A mm	P mm	Z	Max RPM 1/min.	Code Kódszám	SAP SAP
34,9	12,7	54,7	6	7,9-12,7	2	24.000	32-50206P	F03FR01752
34,9	12,7	54,7	8	7,9-12,7	2	24.000	32-50208P	F03FR01753
34,9	12,7	61,2	12	7,9-12,7	2	24.000	32-52212P	F03FR01759

SET OF 7 BALL BEARINGS - 7 DARABOS CSAPÁGYKÉSZLET

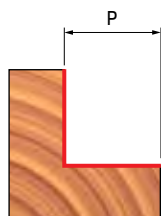
D mm	h mm	H mm	A mm	P mm	Z	Max RPM 1/min.	Code Kódszám	SAP SAP
34,9	12,7	54,7	6	0-12,7	2	24.000	32-50406P	F03FR01755
34,9	12,7	54,7	8	0-12,7	2	24.000	32-50408P	F03FR01756
34,9	12,7	60,7	12	0-12,7	2	24.000	32-52412P	F03FR01761

Set of 4 ball bearings
4 db-os készlet
Ø (mm)

9,5 - 12,7 - 15,8 - 19

Set of 7 ball bearings
7 db-os készlet
Ø (mm)

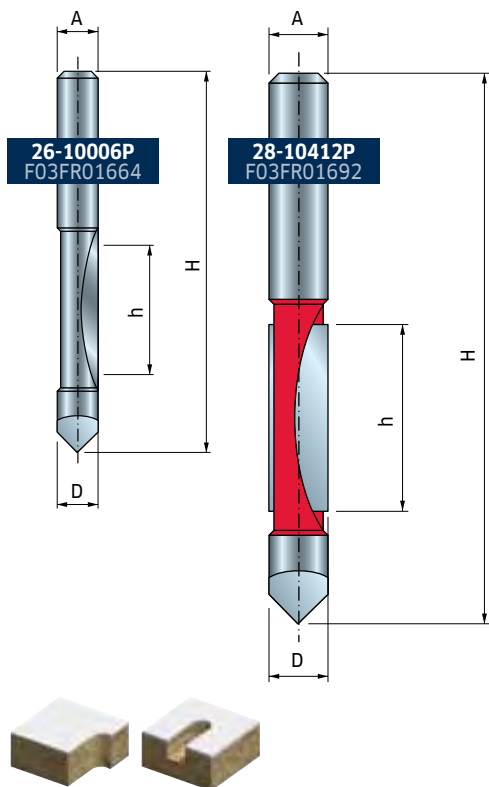
9,5 - 12,7 - 15,8 - 19 - 22,2 - 28,6 - 34,9



	Spare parts Pótalkatrészek	Dimensions Méretek mm	Code Kódszám	SAP SAP	
32-50206P 32-50208P 32-52212P	Screw / Csavar	M3 x 7,6	2607M 001	F03F010000	
	Allen key / "L" imbuszkulcs	2,5	2619M CA9	F03FA07432	
	Ball bearing / Csapágy	9,53 x 3,2 x 4,76	3102M AA9	F03F010006	
	Ball bearing / Csapágy	12,7 x 4,8 x 5	3102M AB9	F03F010007	
	Ball bearing / Csapágy	15,88 x 4,97 x 4,76	3102M AJ9	F03F010014	
	Washer / Karima	9 x 2 x 6	FX07M AA9	F03F010158	
	Washer / Karima	12 x 1,1 x 4,8	FX07M AB9	F03F010159	
	Reducer / Szűkítő	19,05 x 8 x 4,76	RB62M 1509	F03F011422	
	32-50406P 32-50408P 32-52412P	Screw / Csavar	M3 x 7,6	2607M 001	F03F010000
		Allen key / "L" imbuszkulcs	2,5	2619M CA9	F03FA07432
Ball bearing / Csapágy		9,53 x 3,2 x 4,76	3102M AA9	F03F010006	
Ball bearing / Csapágy		12,7 x 4,8 x 5	3102M AB9	F03F010007	
Ball bearing / Csapágy		15,88 x 4,97 x 4,76	3102M AJ9	F03F010014	
Washer / Karima		9 x 2 x 6	FX07M AA9	F03F010158	
Washer / Karima		12 x 1,1 x 4,8	FX07M AB9	F03F010159	
Reducer / Szűkítő	19,05 x 8 x 4,76	RB62M 1509	F03F011422		
Reducer / Szűkítő	22,22 x 8 x 4,76	RB62M 1529	F03F011423		
Reducer / Szűkítő	28,58 x 8 x 4,76	RB62M 1549	F03F011424		
Reducer / Szűkítő	34,92 x 8 x 4,76	RB62M 1569	F03F011425		

Series - Sorozat

26-28-



Panel pilot bits

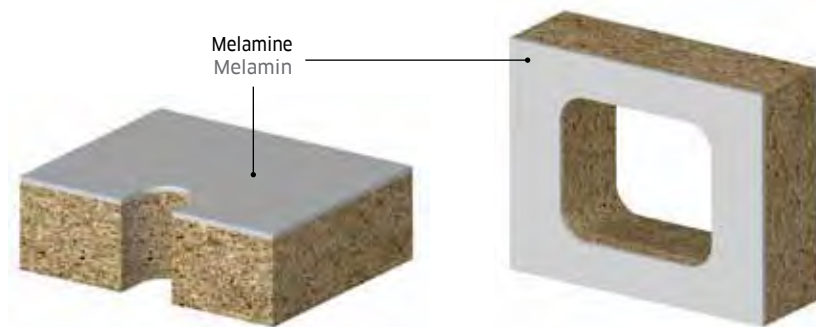
Fúró és vágó felsőmaró panelekhez

Application: Cuts all composites, plywood, hardwood and softwood. Use on hand held portable router machines for template work. Use multiple passes when removing large quantities of material.

Alkalmazás: Minden agglomerátumot, rétegelt lemezt, kemény- és puhafát vág. Kézi, vagy professzionális asztalba szerelt hordozható marógépen használható. Használja több menetben, ha nagyobb anyagmennyiséget kell leválasztani.

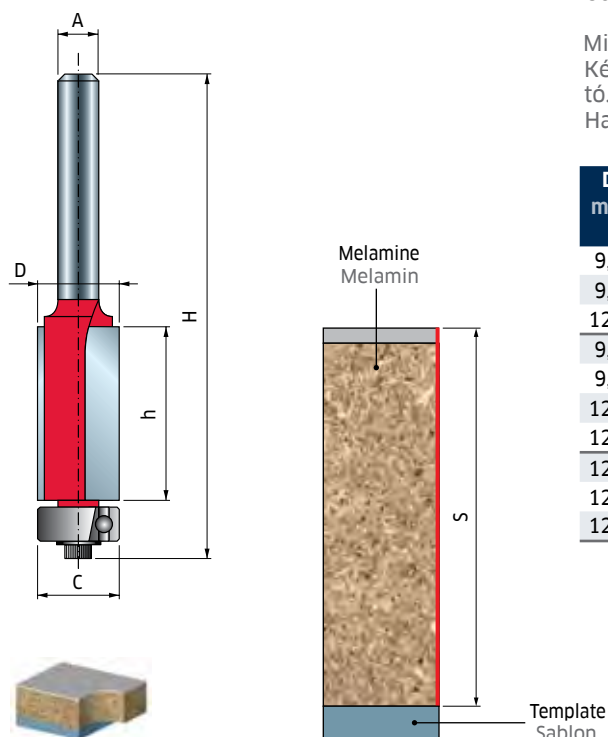
D mm	h mm	H mm	A mm	Z	Max RPM 1/min.	Code Kódszám	SAP SAP
6	19	57	6	1	24.000	26-10006P	F03FR01664
8	19	75	8	1	24.000	26-10008P	F03FR01665

D mm	h mm	H mm	A mm	Z	Max RPM 1/min.	Code Kódszám	SAP SAP
12,7	31,8	96,2	12	2	24.000	28-10412P	F03FR01692



Series - Sorozat

42-



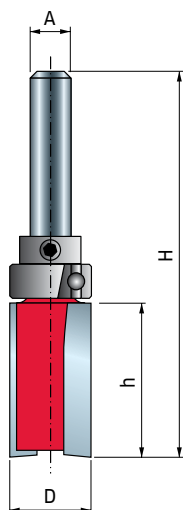
Bearing flush trim bits

Égyenes szegélymaró csapággal

Cuts all composites, laminates, plywood, hardwood and softwood. Use on hand held or table mounted portable router machines. Use multiple passes when removing large quantities of material.

Minden agglomerátumot, lamináltat, rétegelt lemezt, kemény- és puhafát vág. Kézi, vagy professzionális asztalba szerelt hordozható marógépen használható. Használja több menetben, ha nagyobb anyagmennyiséget kell leválasztani.

D mm	h mm	H mm	A mm	C mm	S mm	Z	Max RPM 1/min.	Code Kódszám	SAP SAP
9,5	13,1	58,8	6	9,5	12,7	2	24.000	42-10206P	F03FR01935
9,5	25,4	71,5	6	9,5	25,4	2	24.000	42-10006P	F03FR01932
12,7	25,4	71,5	6	12,7	25,4	2	24.000	42-10406P	F03FR01938
9,5	13,1	58,8	8	9,5	12,7	2	24.000	42-10208P	F03FR01936
9,5	25,4	71,5	8	9,5	25,4	2	24.000	42-10008P	F03FR01933
12,7	25,4	71,5	8	12,7	25,4	2	24.000	42-10408P	F03FR01939
12,7	40	84	8	12,7	40	2	24.000	42-11508P	F03FR02771
12,7	25,4	82,5	12	12,7	25,4	2	24.000	42-11012P	F03FR01942
12,7	38,1	93,6	12	12,7	38,1	2	24.000	42-11412P	F03FR01944
12,7	50,8	106,8	12	12,7	50,8	2	24.000	42-11612P	F03FR01946

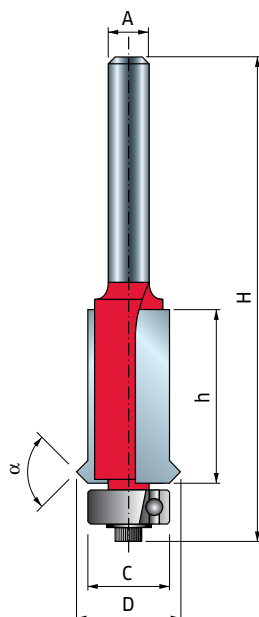
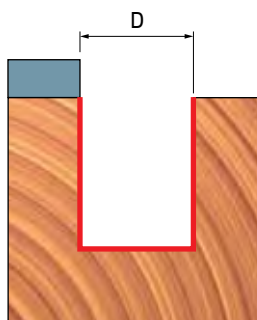


Top bearing flush trim bits Egyenes fenékmarók csapággal

Cuts all composites, plywood, hardwood and softwood. Use on hand held portable router machines for template work.
Use multiple passes when removing large quantities of material.

Minden agglomerátumot, rétegelt lemezt, kemény- és puhafát vág. Kézi, vagy professzionális asztalba szerelt hordozható marógépen használható.
Használja több menetben, ha nagyobb anyagmennyiséget kell leválasztani.

D mm	h mm	H mm	A mm	C mm	Z	Max RPM 1/min.	Code Kódszám	SAP SAP
13	20	60	6	13	2	24.000	50-10206P	F03FR02003
15	20	60	6	15	2	24.000	50-10406P	F03FR02006
19	25,4	67,5	6	19	2	24.000	50-10606P	F03FR02008
16	20	60	8	16	2	24.000	50-10308P	F03FR02005
22	20	60	8	22	2	24.000	50-10808P	F03FR02010



Flush trim "V" groove bits "V" szegély és horony felsőmarók csapággal

Cuts all composites, laminates, plywood, hardwood and softwood. Use on hand held or table mounted portable router machines.
Use multiple passes when removing large quantities of material.

Minden agglomerátumot, lamináltat, rétegelt lemezt, kemény- és puhafát vág. Kézi, vagy professzionális asztalba szerelt hordozható marógépen használható.

Használja több menetben, ha nagyobb anyagmennyiséget kell leválasztani.

D mm	h mm	H mm	A mm	C mm	α	Z	Max RPM 1/min.	Code Kódszám	SAP SAP
15,8	25,4	71,5	6	12,7	90°	2	20.000	48-10206P	F03FR02000
15,8	25,4	71,5	8	12,7	90°	2	24.000	48-10208P	F03FR02001
15,8	25,4	87,2	12	12,7	90°	2	24.000	48-11212P	F03FR02002



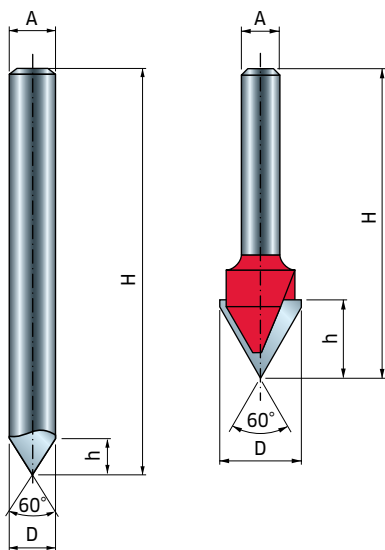
“V” grooving bits “V” horonymarók

Cuts all composites, plywood, hardwood and softwood. Use on CNC and other automatic routers as well as hand held or table mounted portable router machines.

Use multiple passes when removing large quantities of material.

Minden agglomerátumot, rétegzelt lemezt, kemény- és puhafát vág. CNC-n vagy más automata marógépeken, valamint kézi, vagy professzionális asztalba szerelt hordozható marógépen használható.

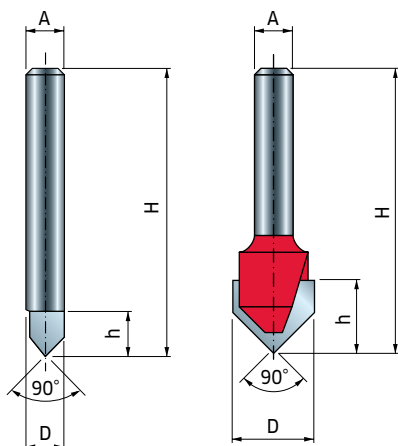
Használja több menetben, ha nagyobb anyagmennyiséget kell leválasztani.



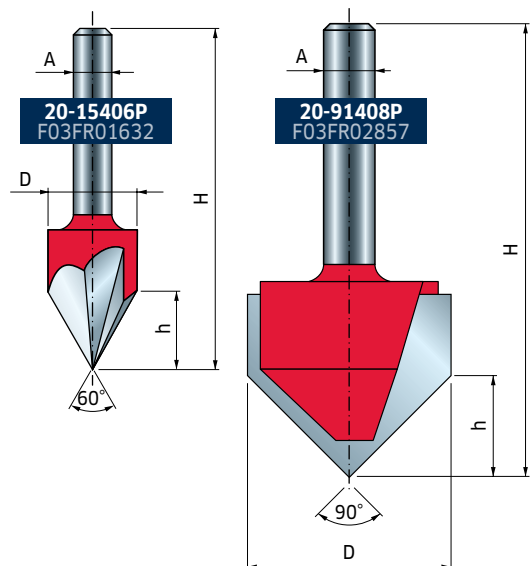
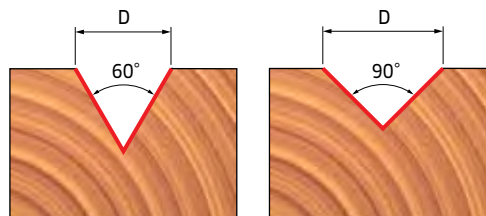
● Solid Carbide Bit
Tömör vídia szerszám

D mm	h mm	H mm	A mm	α	Z	Max RPM 1/min.	Code Kódszám	SAP SAP
12,7	12,7	49,2	6	60°	2	24.000	20-15206P	F03FR01629
12,7	11	57,3	6	60°	3	24.000	20-15406P	F03FR01632
8	8	70	8	60°	1	24.000	20-16008P	F03FR01634
12,7	12,7	49,2	8	60°	2	24.000	20-15208P	F03FR01630
12,7	11	57,3	8	60°	3	24.000	20-15408P	F03FR01633

D mm	h mm	H mm	A mm	α	Z	Max RPM 1/min.	Code Kódszám	SAP SAP
6	6	38,1	6	90°	1	24.000	20-10006P	F03FR01617
9,5	10	44,5	6	90°	2	24.000	20-10206P	F03FR01619
12,7	10	44,5	6	90°	2	24.000	20-10406P	F03FR01622
6	6	38,1	8	90°	1	24.000	20-10008P	F03FR01618
9,5	10	44,5	8	90°	2	24.000	20-10208P	F03FR01620
12,7	10	44,5	8	90°	2	24.000	20-10408P	F03FR01623
31,7	16	51	8	90°	2	24.000	20-91408P	F03FR02857
15,8	12,5	56,5	12	90°	2	24.000	20-10612P	F03FR01625
19	12,5	57,2	12	90°	2	24.000	20-10812P	F03FR01626



● Solid Carbide Bit
Tömör vídia szerszám

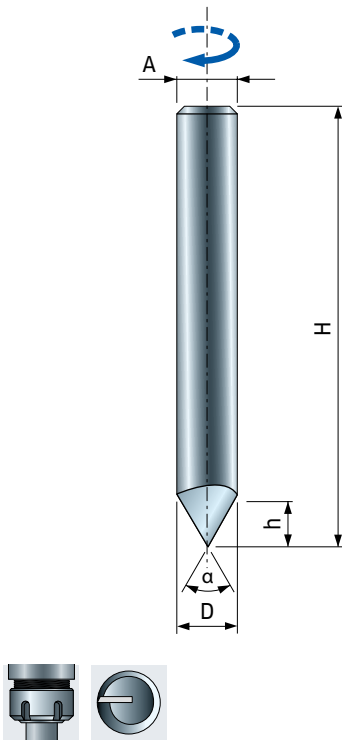


PI01MD

Solid carbide engraving router cutter Tömör vídia gravírozó felsőmaró

For portable routers or overhead machines.
Ideal for engraving and cutting V grooves.

Hordozható marógépekhez vagy függőleges gépekhez.
Ideális gravírozásra és V horony vágására.

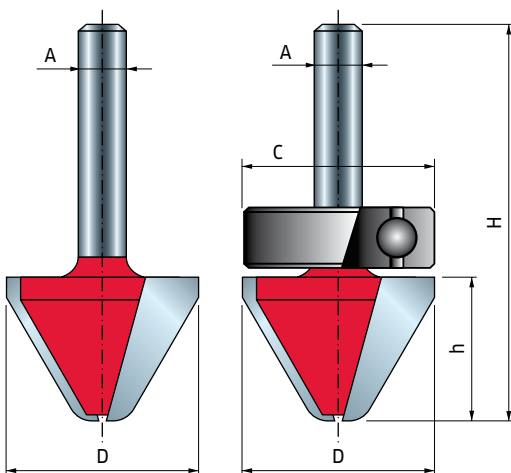


D mm	h mm	H mm	A mm	α	Z	Max RPM 1/min.	Code Kódszám	SAP SAP
8	6	70	8	60°	1	30.000	PI01MD6083	F03FR00382



Series - Sorozat

20-



Lettering bits Betű felsőmarók

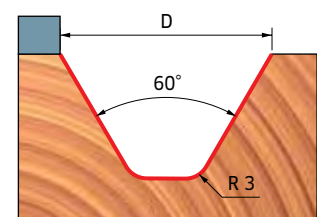
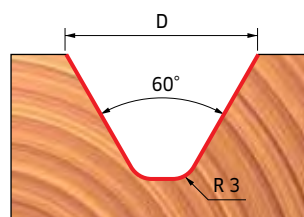
Cuts all composition materials, plywood, hardwood and softwood. Use on CNC and other automatic routers as well as hand held or table mounted portable router machines.

Use multiple passes when removing large quantities of material.

Minden agglomerátumot, rétegelt lemezt, kemény- és puhafát vág. CNC-n vagy más automata marógépeken, valamint kézi, vagy professzionális asztalba szerelt hordozható marógépen használható.

Használja több menetben, ha nagyobb anyagmennyiséget kell leválasztani.

D mm	h mm	H mm	A mm	C mm	α	Z	Max RPM 1/min.	Code Kódszám	SAP SAP
25,4	19	51	6		60°	2	24.000	20-17206P	F03FR01635
25,4	19	51	8		60°	2	24.000	20-17208P	F03FR01636
28,6	19	57	12		60°	2	24.000	20-17412P	F03FR01637
28,6	19	61	12	28,5	60°	2	24.000	20-57412P	F03FR01638



Chamfer bits Szögmarók

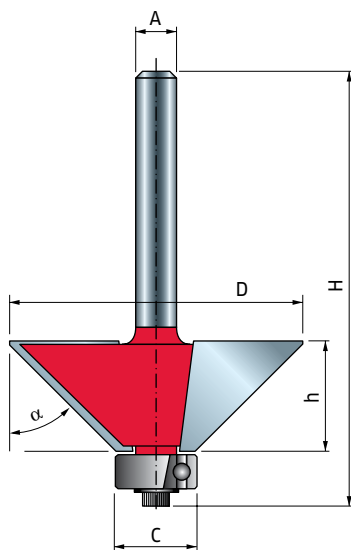
Cuts all composites, plywood, hardwood and softwood. Use on hand held or table mounted portable router machines.

Use multiple passes when removing large quantities of material.

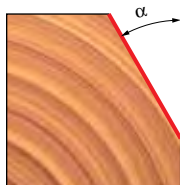
Minden agglomerátumot, rétegelt lemezt, kemény- és puhafát vág. Kézi, vagy professzionális asztalba szerelt hordozható marógépen használható.

Használja több menetben, ha nagyobb anyagmennyiséget kell leválasztani.

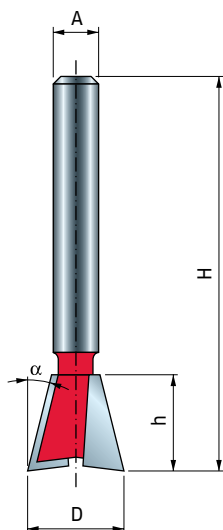
■ Without bearing
Csapágy nélküli



● Solid Carbide Bit
Tömör vídia szerszám



D mm	h mm	H mm	A mm	C mm	α	Z	Max RPM 1/min.	Code Kódszám	SAP SAP
18,15	12,7	54,9	6	12,7	15°	2	24.000	40-10006P	F03FR01906
21,8	25	67,3	6	12,7	11,3°	2	24.000	40-09406P	F03FR01900
23,6	12,7	54,9	6	12,7	25°	2	24.000	40-10206P	F03FR01912
● 24	14	46	6	■	15°	2	24.000	40-90006P	F03FR01927
● 24	12	44	6	■	30°	2	24.000	40-90206P	F03FR01929
● 25	8	41	6	■	45°	2	24.000	40-90406P	F03FR01931
25,4	25,4	73,7	6	12,7	15°	2	24.000	40-09806P	F03FR01903
31	9,5	52	6	12,7	45°	2	24.000	40-10506P	F03FR01917
30,1	22,5	64,7	6	12,7	22,5°	2	24.000	40-10106P	F03FR01909
33	11,5	54	6	12,7	45°	2	24.000	40-10406P	F03FR01914
33	19	61,6	6	12,7	30°	2	24.000	40-20206P	F03FR01925
44	18,5	61	6	12,7	45°	2	18.000	40-10606P	F03FR01919
18,15	12,7	54,9	8	12,7	15°	2	24.000	40-10008P	F03FR01907
21,8	25	67,3	8	12,7	11,3°	2	24.000	40-09408P	F03FR01901
23,6	12,7	54,9	8	12,7	25°	2	24.000	40-10208P	F03FR01913
● 24	14	46	8	■	15°	2	24.000	40-90008P	F03FR01928
● 24	12	44	8	■	30°	2	24.000	40-90208P	F03FR01930
● 25	8	41	8	■	45°	2	24.000	40-90408P	F03FR03255
25,4	25,4	73,7	8	12,7	15°	2	24.000	40-09808P	F03FR01904
31	9,5	52	8	12,7	45°	2	24.000	40-10508P	F03FR01918
30,1	22,5	64,7	8	12,7	22,5°	2	24.000	40-10108P	F03FR01910
33	11,5	54	8	12,7	45°	2	24.000	40-10408P	F03FR01915
33	19	61,6	8	12,7	30°	2	24.000	40-20208P	F03FR01926
44	18,5	61	8	12,7	45°	2	24.000	40-10608P	F03FR01920
21,8	25	73,3	12	12,7	11,3°	2	24.000	40-09412P	F03FR01902
25,4	25,4	73,7	12	12,7	15°	2	24.000	40-09812P	F03FR01905
30,1	22,5	70,7	12	12,7	22,5°	2	24.000	40-10112P	F03FR01911
44	18,5	67	12	12,7	45°	2	24.000	40-11412P	F03FR01922
62,1	25,5	74	12	12,7	45°	2	22.000	40-11812P	F03FR01924



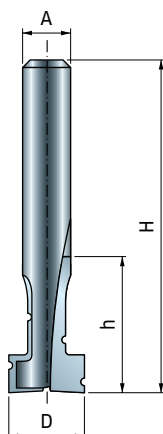
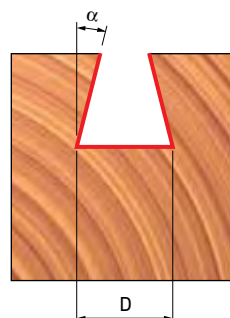
Chamfer bits Trapézhorony felsőmarók

Cuts all composites, plywood, hardwood and softwood. Use on hand held or table mounted portable router machines.

Use multiple passes when removing large quantities of material.

Minden agglomerátumot, rétegelt lemezt, kemény- és puhafát vág. Kézi, vagy professzionális asztalba szerelt hordozható marógépen használható. Használja több menetben, ha nagyobb anyagmennyiséget kell leválasztani.

D mm	h mm	H mm	A mm	α	Z	Max RPM 1/min.	Code Kódszám	SAP SAP
9,5	9,5	47,6	6	9°	2	24.000	22-10206P	F03FR01640
12,7	12,7	47,5	6	14°	2	24.000	22-10406P	F03FR01643
15,8	22,2	54,2	6	7°	2	24.000	22-10506P	F03FR01646
19	22,2	54,2	6	7°	2	24.000	22-10606P	F03FR01648
9,5	9,5	47,6	8	9°	2	24.000	22-10208P	F03FR01641
12,7	12,7	47,5	8	14°	2	24.000	22-10408P	F03FR01644
15,8	22,2	54,2	8	7°	2	24.000	22-10508P	F03FR01647
19	22,2	54,2	8	7°	2	24.000	22-10608P	F03FR01649
12,7	12,7	57	12	14°	2	24.000	22-11212P	F03FR01650
19	22,2	66,7	12	7°	2	24.000	22-11412P	F03FR01653

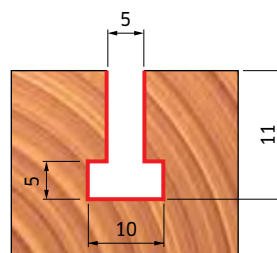


Keyhole cutter Kulcslyuk maró

Cuts all composites, plywood, hardwood and softwood. Use on hand held or table mounted portable router machines.

Minden agglomerátumot, rétegelt lemezt, kemény- és puhafát vág. Kézi, vagy professzionális asztalba szerelt hordozható marógépen használható.

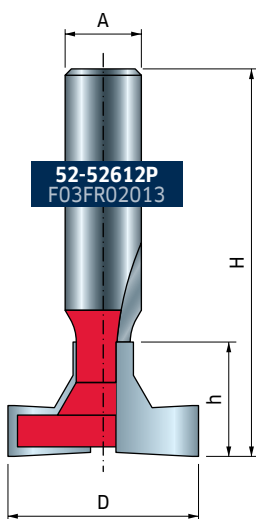
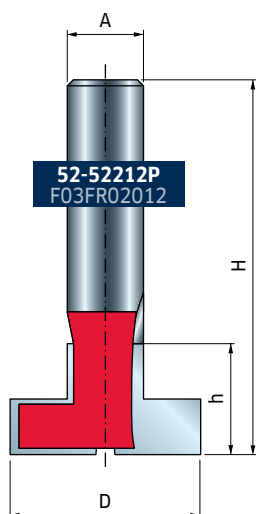
D mm	h mm	H mm	A mm	Z	Max RPM 1/min.	Code Kódszám	SAP SAP
10	17	44	6	2	24.000	70-10406P	F03FR02159



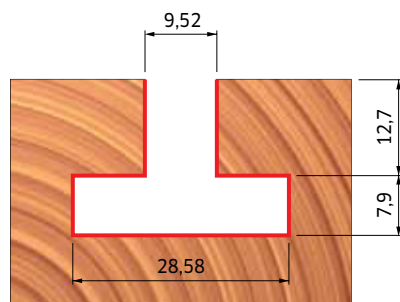
T - Slotting cutter bits "T" horony felsőmarók

Cuts all composites, plywood, hardwood and softwood. Use on hand held or table mounted portable router machines.

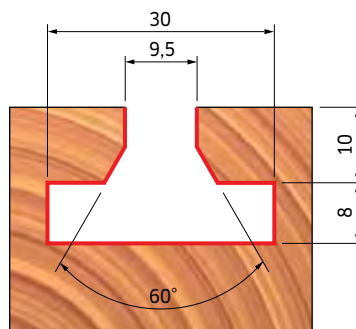
Minden agglomerátumot, rétegelt lemezt, kemény- és puhafát vág. Kézi, vagy professzionális asztalba szerelt hordozható marógépen használható.



D mm	h mm	H mm	A mm	Z	Max RPM 1/min.	Code Kódszám	SAP SAP
28,58	20,6	63,5	12	2	24.000	52-52212P	F03FR02012
30	18	61	12	2	24.000	52-52612P	F03FR02013



52-52212P
F03FR02012

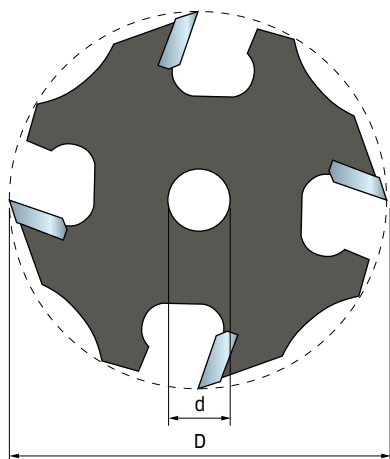
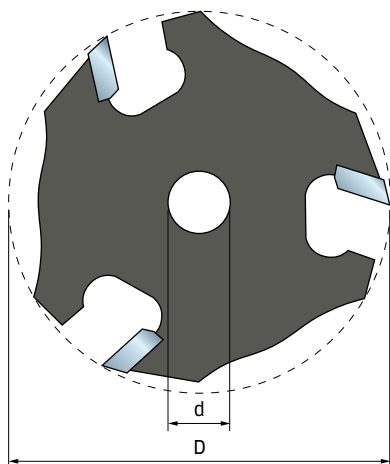


52-52612P
F03FR02013

Slotting cutters Horonymarók

Cuts all composites, plywood, hardwood and softwood. Use on hand held or table mounted portable router machines.

Minden agglomerátumot, rétegelt lemezt, kemény- és puhafát vágnak. Kézi, vagy professzionális asztalba szerelt hordozható marógépen használható.



D mm	h mm	d mm	Z	Max RPM 1/min.	Code Kódszám	SAP SAP
50,8	1,5	8	3	24.000	56-09908P	F03FR02014
50,8	1,6	8	3	24.000	56-10008P	F03FR02015
50,8	1,98	8	3	24.000	56-10408P	F03FR02016
50,8	2,4	8	3	24.000	56-10608P	F03FR02017
50,8	2,5	8	3	24.000	56-11308P	F03FR02028
50,8	3	8	3	24.000	56-11408P	F03FR02029
50,8	3,2	8	3	24.000	56-10808P	F03FR02019
50,8	3,5	8	3	24.000	56-11508P	F03FR02030
50,8	3,97	8	3	24.000	56-10908P	F03FR02021
50,8	4,75	8	3	24.000	56-11008P	F03FR02023
50,8	5	8	3	24.000	56-11608P	F03FR02031
50,8	5,95	8	3	24.000	56-11108P	F03FR02025
50,8	6,35	8	3	24.000	56-11208P	F03FR02026

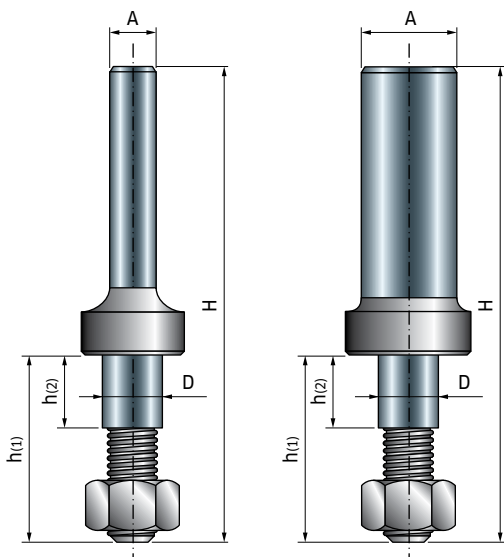
D mm	h mm	d mm	Z	Max RPM 1/min.	Code Kódszám	SAP SAP
50,8	1,5	8	4	24.000	58-09908P	F03FR02032
50,8	1,98	8	4	24.000	58-10408P	F03FR02033
50,8	2,5	8	4	24.000	58-11308P	F03FR02036
50,8	3	8	4	24.000	58-11408P	F03FR02037
50,8	5	8	4	24.000	58-11608P	F03FR02038
50,8	5,95	8	4	24.000	58-11108P	F03FR02034



Slot cutter arbors Orsók horonymarókhoz

Use on hand held or table mounted portable router machines.

Kézi, vagy professzionális asztalba szerelt hordozható marógépen használható.



D mm	h1 mm	h2 mm	C mm	A mm	Code Kódszám	SAP SAP
8	25,4	9,9	22	6	60-10006P	F03FR02039
8	25,4	9,9		6	60-12006P	F03FR02044
8	25,4	9,9	22	8	60-10008P	F03FR02040
8	25,4	9,9		8	60-12008P	F03FR02045
8	25,4	9,9	22	12	60-10212P	F03FR02042
8	25,4	9,9		12	60-12212P	F03FR02046

TYPE / **A** TIPUS

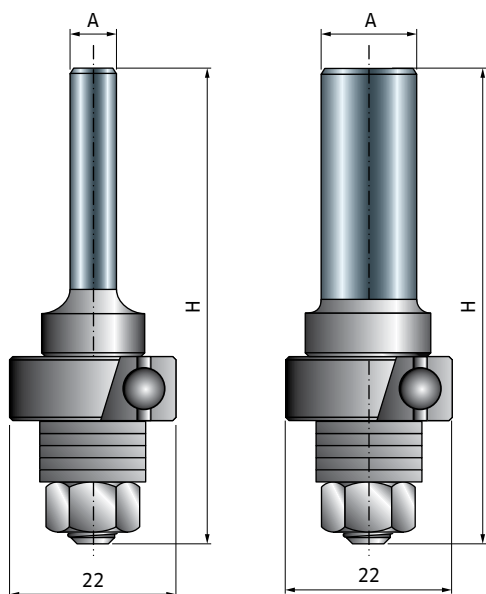
60-10006P - 60-10008P - 60-10212P - 60-12008P

Spare parts Pótalkatrészek	Dimensions Méretek mm	Code Kódszám	SAP SAP
Washer / Alátét	17 x 8,4 x 1,6	2617M AG9	F03F010005
Hex nut / Hatlapú anya	7,94 x 6,75	2610M BB9	F03F010003

TYPE / **B** TIPUS

60-12006P - 60-12212P

Spare parts Pótalkatrészek	Dimensions Méretek mm	Code Kódszám	SAP SAP
Washer / Alátét	17 x 8,4 x 1,6	2617M AG9	F03F010005
Hex nut / Hatlapú anya	7,94 x 6,75	2610M BB9	F03F010003
Ball bearing / Csapágy	22,2 x 8 x 7,1	3102M AC9	F03F010008

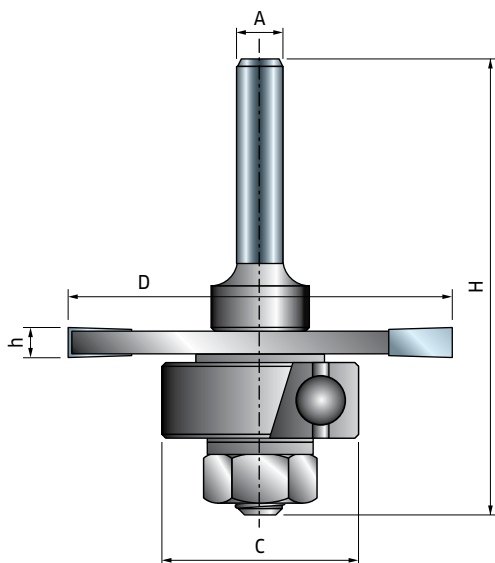


Wing slotting cutters Horonyvágó marók




Cuts all composites, plywood, hardwood and softwood. Use on hand held or table mounted portable router machines.

Use multiple passes when removing large quantities of material.

Minden agglomerátumot, rétegelt lemezt, kemény- és puhafát vágnak. Kézi, vagy professzionális asztalba szerelt hordozható marógépen használható. Használja több menetben, ha nagyobb anyagmennyiséget kell leválasztani.



D mm	h mm	h1 mm	A mm	C mm	Z	Max RPM 1/min.	Code Kódszám	SAP SAP
50,8	1,5		6	22	3	24.000	63-09906P	F03FR02049
50,8	1,6		6	22	3	24.000	63-10006P	F03FR02055
50,8	1,98		6	22	3	24.000	63-10406P	F03FR02058
50,8	2,4		6	22	3	24.000	63-10606P	F03FR02061
50,8	2,5		6	22	3	24.000	63-11306P	F03FR02079
50,8	3		6	22	3	24.000	63-11406P	F03FR02085
50,8	3,2		6	22	3	24.000	63-10806P	F03FR02064
50,8	3,5		6	22	3	24.000	63-11506P	F03FR02091
50,8	3,97		6	22	3	24.000	63-10906P	F03FR02067
50,8	4,75		6	22	3	24.000	63-11006P	F03FR02070
50,8	5		6	22	3	24.000	63-11606P	F03FR02097
50,8	5,95		6	22	3	24.000	63-11106P	F03FR02073
50,8	6,35		6	22	3	24.000	63-11206P	F03FR02076
50,8	1,5		8	22	3	24.000	63-09908P	F03FR02052
50,8	2,5		8	22	3	24.000	63-11308P	F03FR02082
50,8	3		8	22	3	24.000	63-11408P	F03FR02088
50,8	3,5		8	22	3	24.000	63-11508P	F03FR02094
50,8	5		8	22	3	24.000	63-11608P	F03FR02100
50,8	1,5	14,4	12	22	3	24.000	63-14912P	F03FR02105
50,8	1,6	14,4	12	22	3	24.000	63-15012P	F03FR02108
50,8	1,98	14,4	12	22	3	24.000	63-15412P	F03FR02111
50,8	2,4	14,4	12	22	3	24.000	63-15612P	F03FR02114
50,8	2,5	14,4	12	22	3	24.000	63-16312P	F03FR02132
50,8	3	14,4	12	22	3	24.000	63-16412P	F03FR03241
50,8	3,2	14,4	12	22	3	24.000	63-15812P	F03FR02117
50,8	3,5	14,4	12	22	3	24.000	63-16512P	F03FR02137
50,8	3,97	14,4	12	22	3	24.000	63-15912P	F03FR02120
50,8	4,75	14,4	12	22	3	24.000	63-16012P	F03FR02123
50,8	5	14,4	12	22	3	24.000	63-16612P	F03FR02140
50,8	5,95	14,4	12	22	3	24.000	63-16112P	F03FR02126
50,8	6,35	14,4	12	22	3	24.000	63-16212P	F03FR02129

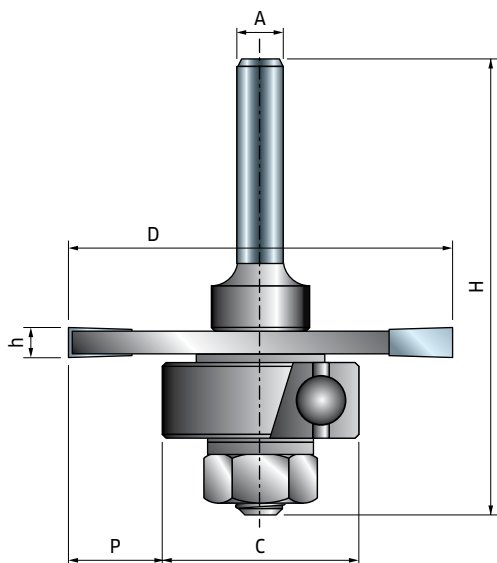
	Spare parts Pótalkatrészek	Dimensions Méreték mm	Code Kódszám	SAP SAP
	Washer / Alátét	17 x 8,4 x 1,6	2617M AG9	F03F010005
	Hex nut / Hatlapú anya	7,94 x 6,75	2610M BB9	F03F010003
	Ball bearing / Csapágy	22,2 x 8 x 7,1	3102M AC9	F03F010008

Biscuit jointer cutter sets Lapostipli maró készletek

Cuts all composites, plywood, hardwood and softwood. Use on hand held or table mounted portable router machines. Use multiple passes when removing large quantities of material.

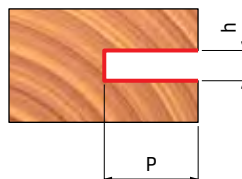
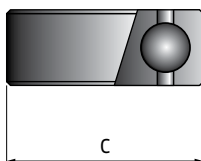
Minden agglomerátumot, rétegelt lemezt, kemény- és puhafát vágnak. Kézi, vagy professzionális asztalba szerelt hordozható marógépen használható.

Használja több menetben, ha nagyobb anyagmennyiséget kell leválasztani.



D mm	h mm	H mm	A mm	C mm	Z	Max RPM 1/min.	Code Kódszám	SAP SAP
50,8	3,97	60,3	6	26-34	3	24.000	63-60906P	F03FR02143
50,8	3,97	60,3	8	26-34	3	24.000	63-60908P	F03FR02146
50,8	3,97	60,3	12	26-34	3	24.000	63-60912P	F03FR02149

Spare parts Pótalkatrészek		Dimensions Méretek mm	Code Kódszám	SAP SAP
	Hex nut / Hatlapú anya	7,94 x 6,75	2610M BB9	F03F010003
	Washer / Alátét	17 x 8,4 x 1,6	2617M AG9	F03F010005
	Washer / Alátét	14 x 8,4 x 1,6	2617M BG9	F03FR01668
	Reducer / Szűkítő	26 x 22 x 10	RB62M 1249	F03F011417
	Reducer / Szűkítő	30 x 22 x 10	RB62M 1289	F03F011418
	Reducer / Szűkítő	34 x 22 x 10	RB62ME DA9	F03FR01146



P mm	C mm
8,4	Ø 26
10,4	Ø 30
12,4	Ø 34

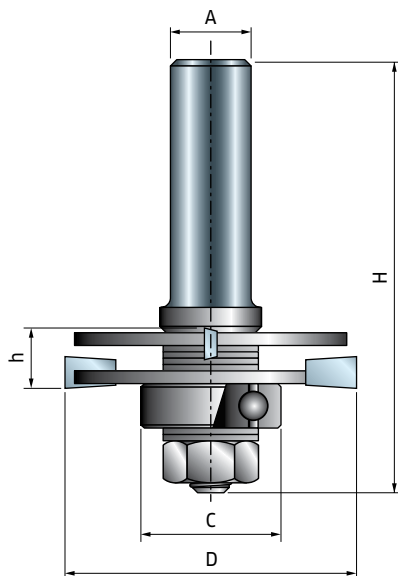
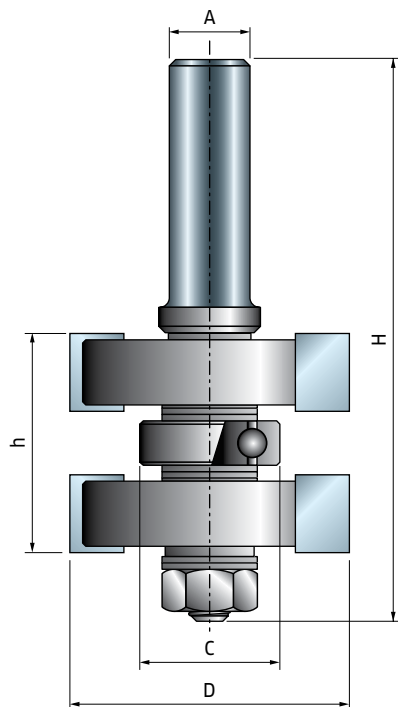
Adjustable tongue & groove cutter set Állítható csap- és horonymaró készlet

Cuts all composites, plywood, hardwood and softwood. Use only on table mounted portable router machines.

Use multiple passes when removing large quantities of material.

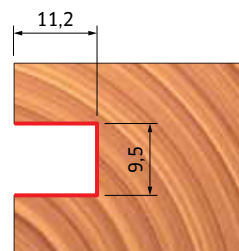
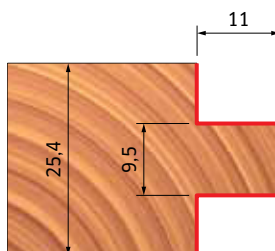
Minden agglomerátumot, rétegelt lemezt, kemény- és puhafát vágnak. Professzionális asztalba szerelt hordozható marógépen használható.

Használja több menetben, ha nagyobb anyagmennyiséget kell leválasztani.



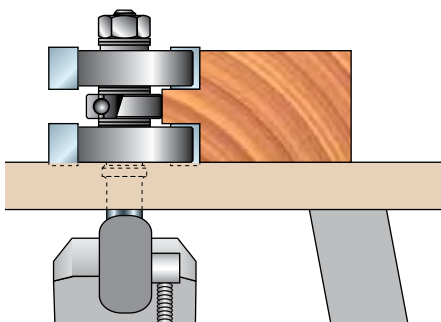
D mm	h mm	H mm	A mm	C mm	Z	Max RPM 1/min.	Code Kódszám	SAP SAP
44	5,5	9,5	12	22	2	24.000	99-03612P	F03FR02432

Spare parts Pótalkatrészek		Dimensions Méretek mm	Code Kódszám	SAP SAP
	Hex nut / Hatlapú anya	7,94 x 6,75	2610M BB9	F03F010003
	Washer / Alátét	14 x 8,4 x 1,6	2617M BG9	F03FR01668
	Ball bearing / Csapágy	22,2 x 8 x 7,1	3102M AC9	F03F010008
	Spacer / Távtartó gyűrű	18 x 0,1 x 8	AN01MP0019	F03FC00392
	Spacer / Távtartó gyűrű	18 x 0,2 x 8	AN01MP0029	F03FC00393
	Spacer / Távtartó gyűrű	18 x 0,5 x 8	AN01MP0059	F03FC00395
	Spacer / Távtartó gyűrű	18 x 1 x 8	AN01MP0109	F03FC00396
	Spacer / Távtartó gyűrű	18 x 0,15 x 8	AN01MPAA99	F03FC00391



Adjustable tongue & groove cutter set Állítható csap- és horonymaró készlet

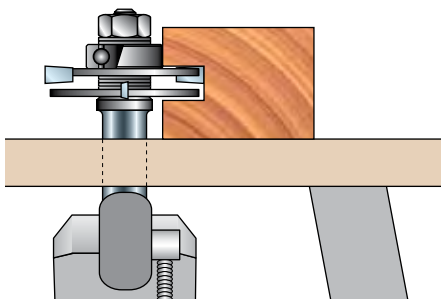
Working example Mégmunkálási példa



SCRIBE / KONTRAPROFIL

Scribe Kontraprofil	Spacers required Szükséges távtartók		Profile Profil
	pcs. - db	Kerf - Vastagság	
	-	-	
	1	0,5 mm	
	1 1 1	0,5 mm 0,2 mm 0,15 mm	
	1 1 1	1 mm 0,15 mm 0,10 mm	
	1 1 1	1 mm 0,5 mm 0,15 mm	
	1 1 2 1	1 mm 0,5 mm 0,2 mm 0,15 mm	

Working example Mégmunkálási példa



PROFILE / PROFIL

Scribe Kontraprofil	Spacers required Szükséges távtartók		Profile Profil
	pcs. - db	Kerf - Vastagság	
	2 2 1 1	1 mm 0,2 mm 0,15 mm 0,10 mm	
	3 1 1	1 mm 0,15 mm 0,10 mm	
	3 1 1	1 mm 0,15 mm 0,10 mm	
	3 1 1	1 mm 0,5 mm 0,15 mm	
	3 1 1	1 mm 0,5 mm 0,15 mm	

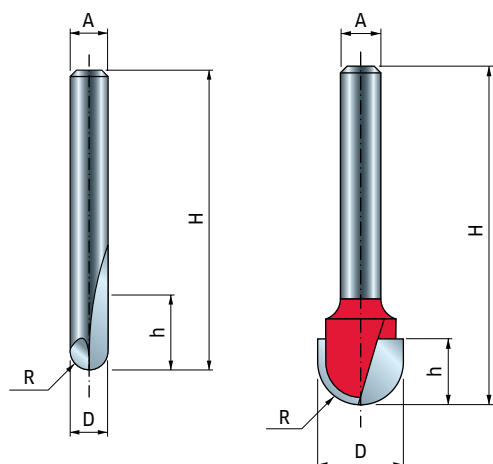
Round nose bits Félköríves felsőmarók

Cuts all composites, plywood, hardwood and softwood. Use on CNC and other automatic routers as well as hand held or table mounted portable router machines.

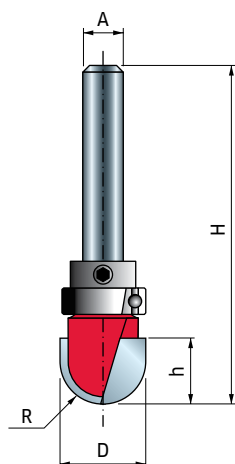
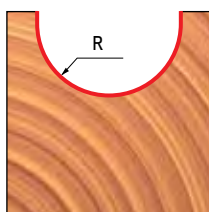
Use multiple passes when removing large quantities of material.

Minden agglomerátumot, rétegelt lemezt, kemény- és puhafát vágnak. CNC-n vagy más automata marógépeken, valamint kézi, vagy professzionális asztalba szerelt hordozható marógépen használható.

Használja több menetben, ha nagyobb anyagmennyiséget kell leválasztani.



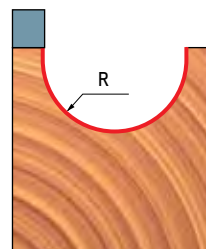
● Solid Carbide Bit
Tömör vídia szerszám



	D mm	h mm	H mm	A mm	R mm	Z	Max RPM 1/min.	Code Kódszám	SAP SAP
●	3,2	9,5	50,5	6	1,6	2	24.000	18-10006P	F03FR01581
●	4,8	9,5	50,5	6	2,4	2	24.000	18-10206P	F03FR01584
●	6	12,7	50,8	6	3	2	24.000	18-10406P	F03FR01587
	9,5	9	46	6	4,8	2	24.000	18-10606P	F03FR01590
	12	9	46	6	6	2	24.000	18-10806P	F03FR01593
	15,8	11	50,8	6	8	2	24.000	18-11006P	F03FR01596
	19	11	50,8	6	9,5	2	24.000	18-11206P	F03FR01599
●	3,2	9,5	50,5	8	1,6	2	24.000	18-10008P	F03FR01582
●	4,8	9,5	50,5	8	2,4	2	24.000	18-10208P	F03FR01585
●	6	12,7	50,8	8	3	2	24.000	18-10408P	F03FR01588
	9,5	9	46	8	4,8	2	24.000	18-10608P	F03FR01591
	12	9	46	8	6	2	24.000	18-10808P	F03FR01594
	15,8	11	50,8	8	8	2	24.000	18-11008P	F03FR01597
	19	11	50,8	8	9,5	2	24.000	18-11208P	F03FR01600
●	6	9,5	57	12	3	2	24.000	18-11412P	F03FR01602
	12,7	31,7	71,5	12	6,35	2	24.000	18-11612P	F03FR01604
	19	31,7	73	12	9,5	2	24.000	18-12212P	F03FR01606
	25,4	31,7	73	12	12,7	2	24.000	18-12612P	F03FR01608

BITS WITH BALL BEARING - SZERSZÁMOK CSAPÁGGYAL

	D mm	h mm	H mm	A mm	C mm	Z	Max RPM 1/min.	Code Kódszám	SAP SAP
	15,8	11	59,5	6	15,8	2	24.000	18-51006P	F03FR01609
	19	11,1	59,5	6	19	2	24.000	18-51206P	F03FR01611
	15,8	11	59,5	8	15,8	2	24.000	18-51008P	F03FR01610
	19	11,1	59,5	8	19	2	24.000	18-51208P	F03FR01612



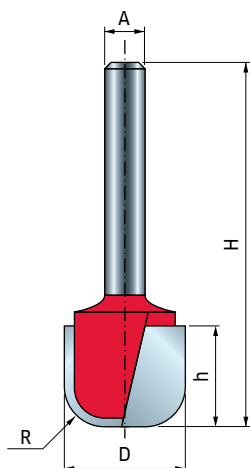
Wood bowl bits Teknőmarók

Cuts all composites, plywood, hardwood and softwood. Use on CNC and other automatic routers as well as hand held or table mounted portable router machines.

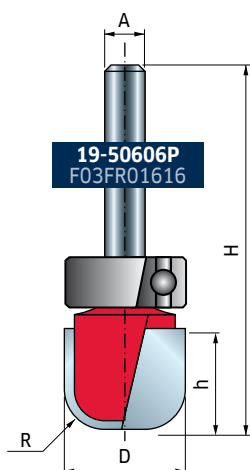
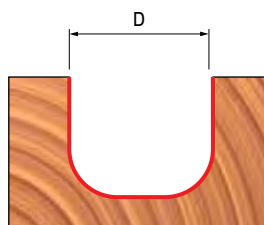
Use multiple passes when removing large quantities of material.

Minden agglomerátumot, rétegelt lemezt, kemény- és puhafát vágnak. CNC-n vagy más automata marógépeken, valamint kézi, vagy professzionális asztalba szerelt hordozható marógépen használható.

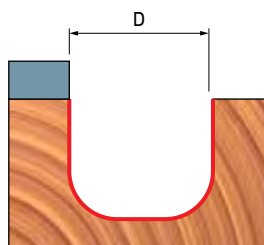
Használja több menetben, ha nagyobb anyagmennyiséget kell leválasztani.



D mm	h mm	H mm	A mm	C mm	R mm	Z	Max RPM 1/min.	Code Kódszám	SAP SAP
19	15,9	47,5	6		6,35	2	24.000	19-10606P	F03FR01613
19	15,9	47,5	8		6,35	2	24.000	19-10608P	F03FR01614
19	15,9	66,7	12		6,35	2	24.000	19-12612P	F03FR01615
31,8	15	52,4	12		6,35	2	24.000	99-02612P	F03FR02420



D mm	h mm	H mm	A mm	C mm	R mm	Z	Max RPM 1/min.	Code Kódszám	SAP SAP
19	15,9	58,7	6	19	6,35	2	24.000	19-50606P	F03FR01616



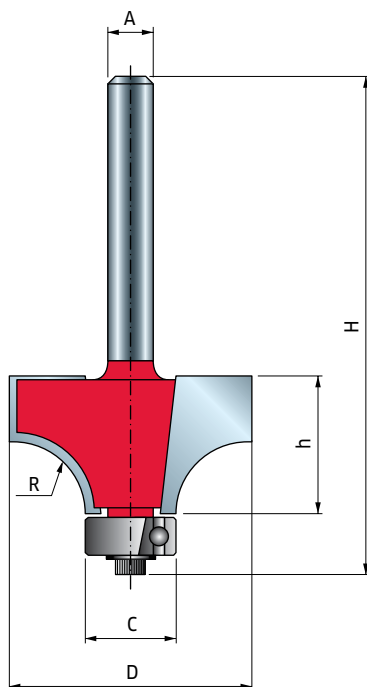
Rounding over bits Homorú rádiuszos felsőmarók

Cuts all composites, plywood, hardwood and softwood. Use on hand held or table mounted portable router machines.

Use multiple passes when removing large quantities of material.

Minden agglomerátumot, rétegelt lemezt, kemény- és puhafát vágnak. Kézi, vagy professzionális asztalba szerelt hordozható marógépen használható.

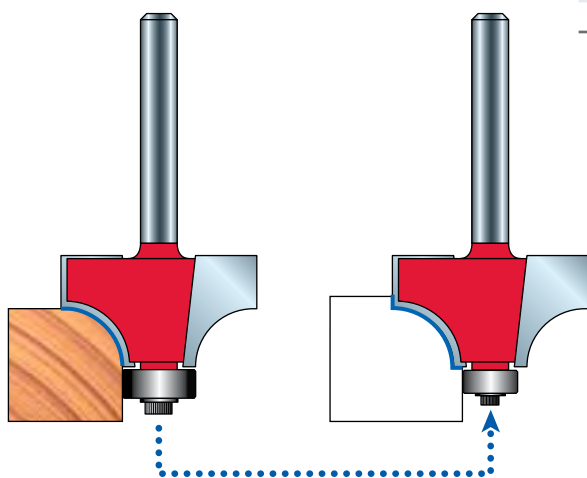
Használja több menetben, ha nagyobb anyagmennyiséget kell leválasztani.



By simply ordering the **Ball bearing 3102M AA9P** (Ø 3/8") and the **Step washer FX07M AA9P** you will be able to obtain a different profile.

Különböző új profilokat állíthat elő a **3102M AA9P** (Ø 9,5 mm) csapágy és az **FX07M AA9P** lépcsős alátét beszerzésével.

D	h	H	A	C	R	Z	Max RPM	Code	SAP
mm	mm	mm	mm	mm	mm		1/min.	Kódszám	SAP
15,8	12,7	54,9	6	12,7	1,6	2	24.000	34-10006P	F03FR01763
16,7	12,7	54,9	6	12,7	2	2	24.000	34-10106P	F03FR02766
19	12,7	55,2	6	12,7	3,2	2	24.000	34-10406P	F03FR01768
22,2	12,7	54,9	6	12,7	4,8	2	24.000	34-10806P	F03FR01771
25,4	12,7	55,2	6	12,7	6,35	2	24.000	34-11006P	F03FR01774
25,4	12,7	55,2	6	9,53	6,35	2	24.000	36-11006P	F03FR01803
28,6	12,7	55,2	6	12,7	8	2	24.000	34-11206P	F03FR01777
31,8	17,5	58	6	12,7	9,5	2	24.000	34-11406P	F03FR01780
31,8	18	65,7	6	12,7	9,5	2	24.000	36-11406P	F03FR01804
38,1	19,05	60,7	6	12,7	12,7	2	20.000	34-11606P	F03FR01783
15,8	12,7	54,9	8	12,7	1,6	2	24.000	34-10008P	F03FR01764
16,7	12,7	54,9	8	12,7	2	2	24.000	34-10108P	F03FR01766
18,7	12,7	54,9	8	12,7	3	2	24.000	34-10308P	F03FR01767
19	12,7	55,2	8	12,7	3,2	2	24.000	34-10408P	F03FR01769
22,2	12,7	54,9	8	12,7	4,8	2	24.000	34-10808P	F03FR01772
25,4	12,7	55,2	8	12,7	6,35	2	24.000	34-11008P	F03FR01775
28,6	12,7	55,2	8	12,7	8	2	24.000	34-11208P	F03FR01778
31,8	17,5	58	8	12,7	9,5	2	24.000	34-11408P	F03FR01781
38,1	19,05	60,7	8	12,7	12,7	2	24.000	34-11608P	F03FR01784
44,5	22,2	63,9	8	12,7	15,8	2	24.000	34-12708P	F03FR01793
25,4	12,7	61,2	12	12,7	6,35	2	24.000	34-12012P	F03FR01786
31,8	18	65,7	12	9,53	9,5	2	24.000	34-12412P	F03FR01788
38,1	19,05	67,3	12	12,7	12,7	2	24.000	34-12612P	F03FR01791
44,5	22,2	70,7	12	12,7	15,8	2	24.000	34-12712P	F03FR01794
50,8	25,4	73,9	12	12,7	19	2	24.000	34-12812P	F03FR01796
57,1	31,8	79,9	12	12,7	22,2	2	24.000	34-13012P	F03FR01798
63,5	31,8	79,8	12	12,7	25,4	2	24.000	34-13212P	F03FR01799
69,85	34,92	83,3	12	12,7	28,6	2	18.000	34-13412P	F03FR01801
76,2	38,1	86,6	12	12,7	31,8	2	16.000	34-13612P	F03FR01802



Ovolo bits

Homorú rádiuszos felsőmarók

Cuts wood composites, hardwood and softwood.

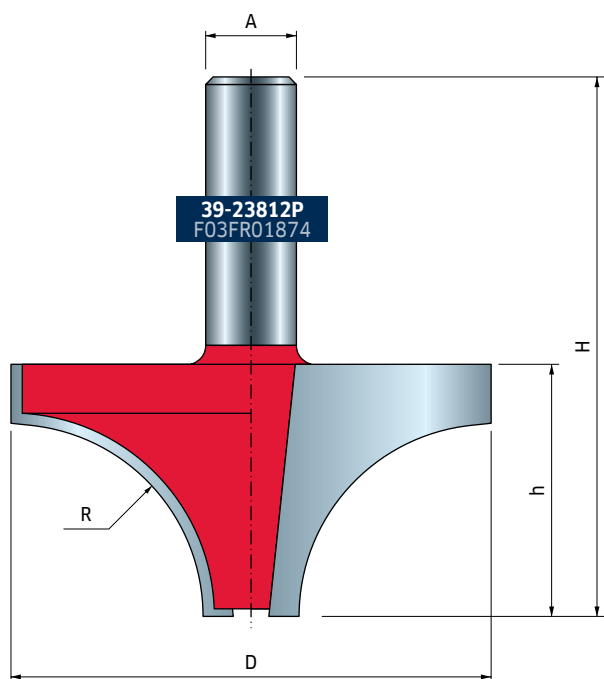
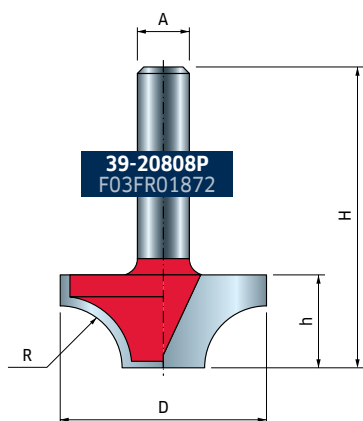
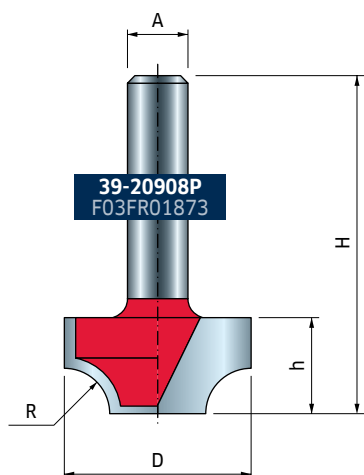
Use these bits on automated router systems or table mounted portable router machine, using a fence.

Use multiple passes when removing large quantities of material.

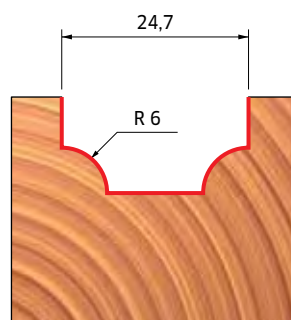
Minden agglomerátumot, kemény- és puhafát vágnak.

Ezek a szerszámok automatizált maró rendszereken vagy professzionális asztalba szerelt hordozható marógépen használhatók, vezetőléccel.

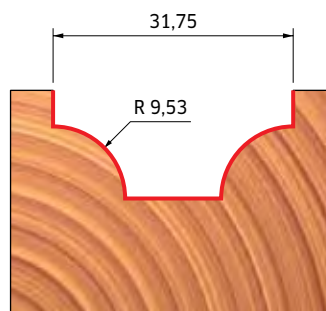
Használja több menetben, ha nagyobb anyagmennyiséget kell leválasztani.



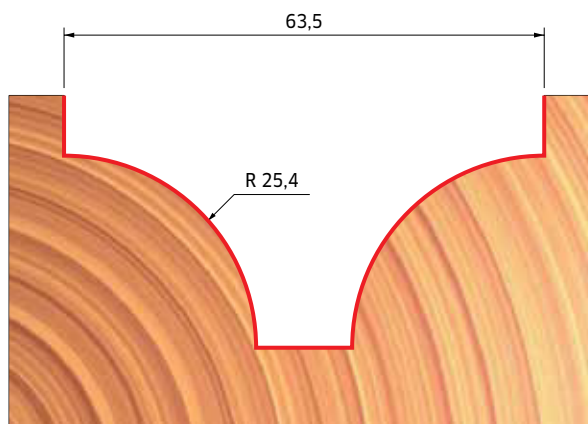
D mm	h mm	H mm	A mm	R mm	Z	Max RPM 1/min.	Code Kódszám	SAP SAP
24,7	12,7	44,7	8	6	2	24.000	39-20908P	F03FR01873
31,75	14,3	46,3	8	9,53	2	24.000	39-20808P	F03FR01872
63,5	33,3	71,3	12	25,4	2	24.000	39-23812P	F03FR01874



39-20908P
F03FR01873



39-20808P
F03FR01872



39-23812P
F03FR01874

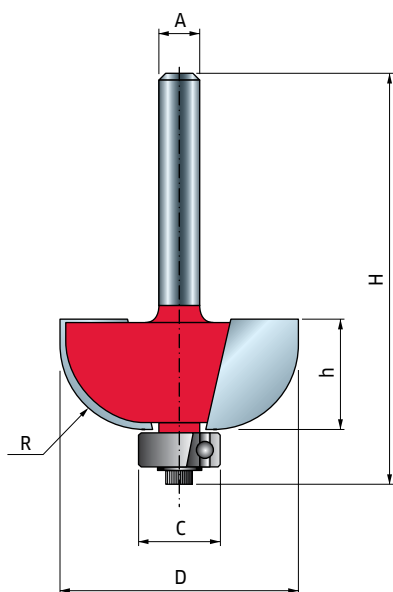
Cove bits Domború rádiuszmaró

Cuts all composites, plywood, hardwood and softwood. Use on hand held or table mounted portable router machines.

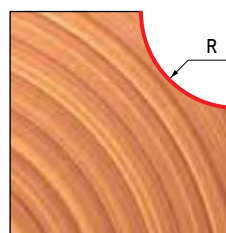
Use multiple passes when removing large quantities of material.

Minden agglomerátumot, rétegelt lemezt, kemény- és puhafát vágják. Kézi, vagy professzionális asztalba szerelt hordozható marógépen használhatók.

Használja több menetben, ha nagyobb anyagmennyiséget kell leválasztani.



D mm	h mm	H mm	A mm	C mm	R mm	Z	Max RPM 1/min.	Code Kódszám	SAP SAP
19	12,7	54,2	6	9,5	4,8	2	24.000	30-10006P	F03FR01694
22,2	12,7	54,2	6	9,5	6,35	2	24.000	30-10206P	F03FR01697
25,4	12,7	54,2	6	9,5	8	2	24.000	30-10306P	F03FR01700
31,8	12,7	55,2	6	12,7	9,5	2	24.000	30-10406P	F03FR01703
38,1	16,4	58,3	6	12,7	12,7	2	22.000	30-10606P	F03FR01706
19	12,7	54,2	8	9,5	4,8	2	24.000	30-10008P	F03FR01695
22,2	12,7	54,2	8	9,5	6,35	2	24.000	30-10208P	F03FR01698
25,4	12,7	54,2	8	9,5	8	2	24.000	30-10308P	F03FR01701
31,8	12,7	55,2	8	12,7	9,5	2	24.000	30-10408P	F03FR01704
38,1	16,4	58,3	8	12,7	12,7	2	24.000	30-10608P	F03FR01707
19	12,7	62	12	9,5	4,8	2	24.000	30-10012P	F03FR01696
22,2	12,7	61,2	12	9,5	6,35	2	24.000	30-11012P	F03FR01709
25,4	12,7	60,7	12	9,5	8	2	24.000	30-11112P	F03FR01710
31,8	12,7	61,2	12	12,7	9,5	2	24.000	30-11212P	F03FR01711
38,1	16,4	64,9	12	12,7	12,7	2	24.000	30-11412P	F03FR01713



Classical cove bits

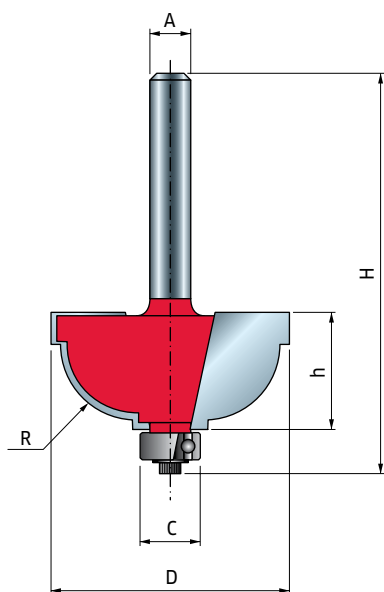
Klasszikus domború rádiuszmaró

Cuts all composites, plywood, hardwood and softwood. Use on hand held or table mounted portable router machines.

Use multiple passes when removing large quantities of material.

Minden agglomerátumot, rétegelt lemezt, kemény- és puhafát vágnak. Kézi, vagy professzionális asztalba szerelt hordozható marógépen használhatók.

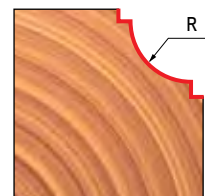
Használja több menetben, ha nagyobb anyagmennyiséget kell leválasztani.



D mm	h mm	H mm	A mm	C mm	R mm	Z	Max RPM 1/min.	Code Kódszám	SAP SAP
28,6	12,7	54,2	6	9,5	4,8	2	24.000	30-30406P	F03FR01719
31,8	15,1	56,6	6	9,5	8	2	22.000	30-20206P	F03FR01715
28,6	12,7	54,2	8	9,5	4,8	2	24.000	30-30408P	F03FR01720
31,8	15,1	56,6	8	9,5	8	2	22.000	30-20208P	F03FR01716
28,6	12,7	63,5	12	9,5	4,8	2	24.000	30-32412P	F03FR01722
31,8	15,1	63,5	12	9,5	8	2	24.000	30-22212P	F03FR01718



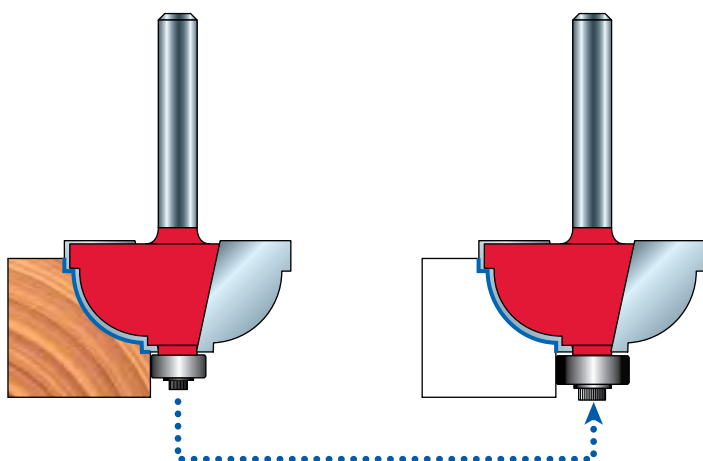
With bearing \varnothing 9,5 mm
 \varnothing 9,5 mm-es csapággal

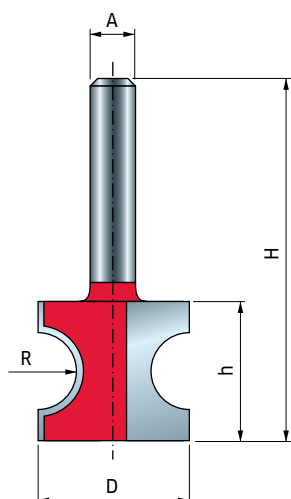


With bearing \varnothing 12,7 mm
 \varnothing 12,7 mm-es csapággal

By simply ordering the **Ball bearing 3102M AB9P** (\varnothing 1/2") and the **Step washer FX07M AB9P** you will be able to obtain a different profile.

A **3102M AB9P** (\varnothing 12,7 mm) csapágy és az **FX07M AB9P** lépcsős alátét be-
 különböző új profilokat állíthat elő.





Half round bits Félkörív felsőmarók

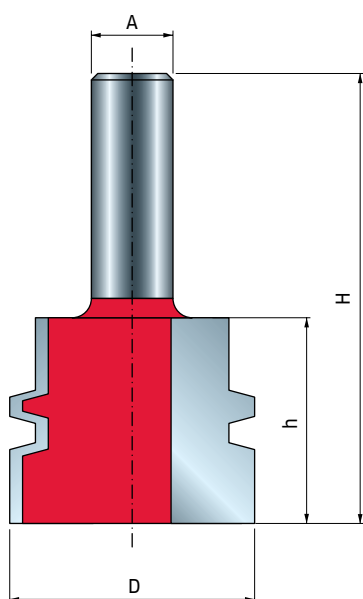
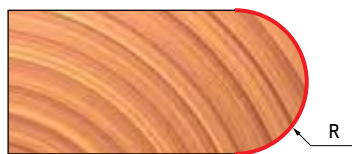
Cuts all composites, plywood, hardwood and softwood. Use on CNC and other automatic routers as well as hand held or table mounted portable router machines for larger diameter router bits.

Use multiple passes when removing large quantities of material.

Minden agglomerátumot, rétegelt lemezt, kemény- és puhafát vágják. CNC-n vagy más automata marógépeken, valamint kézi, vagy professzionális asztalba szerelt hordozható marógépen használható.

Használja több menetben, ha nagyobb anyagmennyiséget kell leválasztani.

D mm	h mm	H mm	A mm	R mm	Z	Max RPM 1/min.	Code Kódszám	SAP SAP
19	12,4	44,7	6	3,2	2	24.000	82-10206P	F03FR02208
22,2	19,5	51	6	4,8	2	24.000	82-10406P	F03FR02210
25,4	22,9	55	6	6,35	2	24.000	82-10606P	F03FR02213
19	12,4	44,7	8	3,2	2	24.000	82-10208P	F03FR02209
22,2	19,5	51	8	4,8	2	24.000	82-10408P	F03FR02211
25,4	22,9	55	8	6,35	2	24.000	82-10608P	F03FR02214
19	12,7	54,8	12	3,2	2	24.000	82-11012P	F03FR02215
22,2	19	60,5	12	4,8	2	24.000	82-11212P	F03FR02216
25,4	23	65	12	6,35	2	24.000	82-11412P	F03FR02217
37	29	71,5	12	9,5	2	24.000	82-11612P	F03FR02218
45,9	35,4	73,4	12	12,7	2	24.000	82-11812P	F03FR02219



Reversible glue joint bit Megfordítható toldó felsőmaró ragasztáshoz

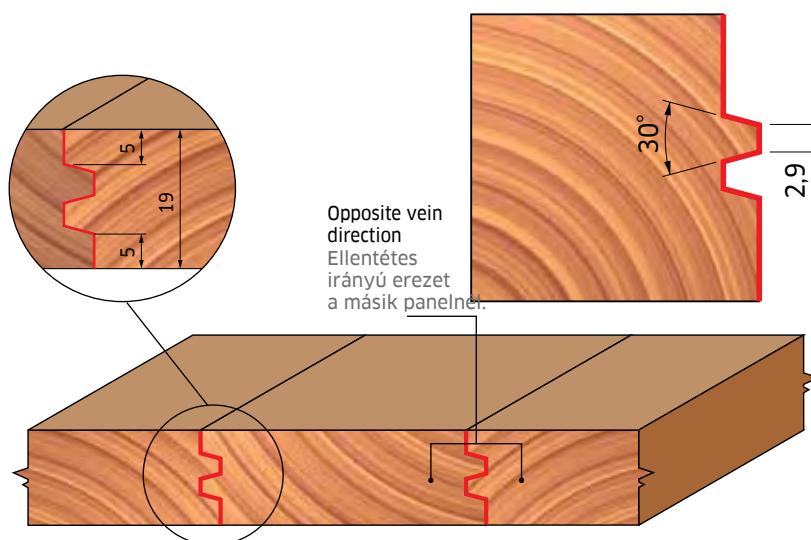
Cuts all composites, plywood, hardwood and softwood. Use only on table mounted portable router machines.

Use multiple passes when removing large quantities of material.

Minden agglomerátumot, rétegelt lemezt, kemény- és puhafát vágják. Csak professzionális asztalba szerelt hordozható marógépen használhatók.

Használja több menetben, ha nagyobb anyagmennyiséget kell leválasztani.

D mm	h mm	H mm	A mm	α	Z	Max RPM 1/min.	Code Kódszám	SAP SAP
38	32	70	12		2	24.000	99-03112P	F03FR02422

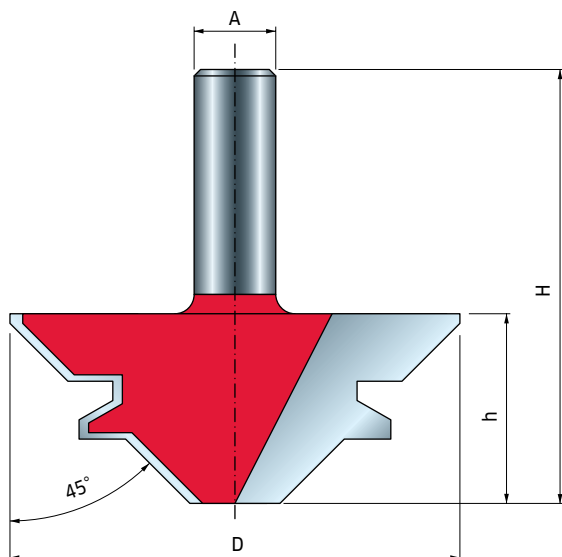


Lock mitre bit 45°-os ferde/sarok toldó felsőmaró

Cuts all composites, plywood, hardwood and softwood. Use only on table mounted portable router machines. Use multiple passes when removing large quantities of material.

Minden agglomerátumot, rétegelt lemezt, kemény- és puhafát vág. Csak professzionális asztalba szerelt hordozható marógépen használható.

Használja több menetben, ha nagyobb anyagmennyiséget kell leválasztani.



D mm	h mm	H mm	A mm	α	Z	Max RPM 1/min.	Code Kódszám	SAP SAP
55	23	61	12	45°	2	24.000	99-03512P	F03FR02425
70	29,5	67,5	12	45°	2	16.000	99-03412P	F03FR02424



99-03412P
F03FR02424



99-03512P
F03FR02425



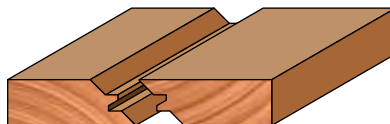
For a **simple joint** run both panels horizontally.

A **45° mitre joint** is simply made by running one panel horizontally and one panel vertically.

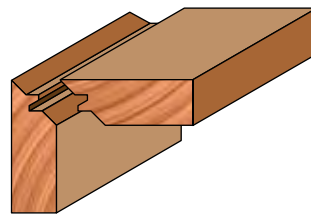
Párhuzamos toldás tökéletes egységéért a darabokat az ábra szerint kell megmunkálni (a második darabot lefelé kell fordítani).

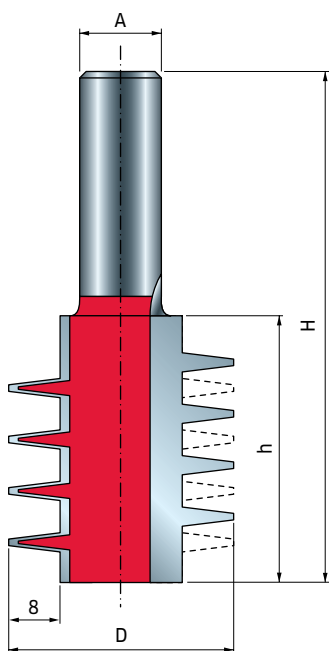
Pontos **45°-os toldás**ért az egyik darabot függőleges, a másikat vízszintes helyzetben kell megmunkálni.

Simple Joint
Párhuzamos toldás



45° Mitre Joint
45°-os saroktoldás





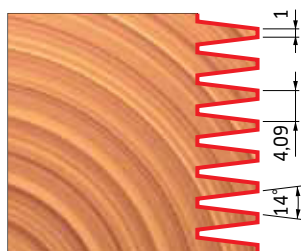
Finger joint bit Bigéző felsőmaró

Cuts all composites, plywood, hardwood and softwood. Use only on table mounted portable router machines. Use multiple passes when removing large quantities of material.

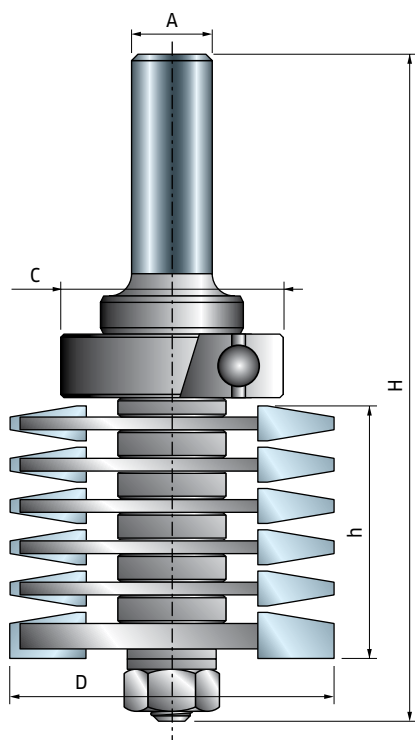
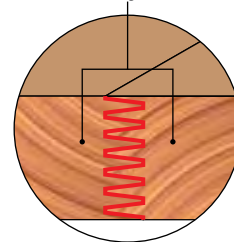
Minden agglomerátumot, rétegelt lemezt, kemény- és puhafát vág. Csak professzionális asztalba szerelt hordozható marógépen használható.

Használja több menetben, ha nagyobb anyagmennyiséget kell leválasztani.

D mm	h mm	H mm	A mm	Z	Max RPM 1/min.	Code Kódszám	SAP SAP
35	41,5	78	12	2	24.000	99-03712P	F03FR02440



Opposite vein direction
Ellentétes irányú erezetek



Top bearing finger joint bit Toldómaró felső csapággal

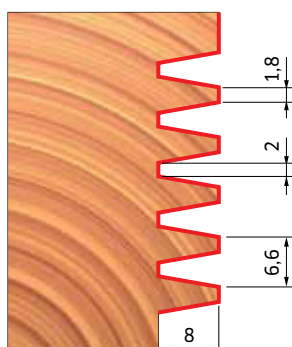
Cuts all composites, plywood, hardwood and softwood. Use only on table mounted portable router machines. Use multiple passes when removing large quantities of material.

Minden agglomerátumot, rétegelt lemezt, kemény- és puhafát vág. Csak professzionális asztalba szerelt hordozható marógépen használhatók.

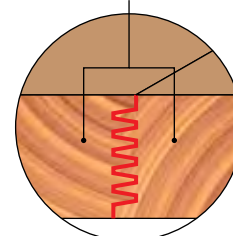
Használja több menetben, ha nagyobb anyagmennyiséget kell leválasztani.

D mm	h mm	H mm	A mm	C mm	Z	Max RPM 1/min.	Code Kódszám	SAP SAP
50,8	45,2	108	12	35	2	24.000	99-03912P	F03FR02444

Spare parts Pótalkatrészek		Dimensions Méretek mm	Code Kódszám	SAP SAP
	Hex nut / Hatlapú anya	7,94 x 6,75	2610M BB9	F03F010003
	Washer / Alátét	14 x 8,4 x 1,6	2617M BG9	F03FR01668
	Ball bearing / Csapágy	35 x 15 x 11	3102M AI9	F03F012285
	Spacer / Távtartó gyűrű	18 x 0,1 x 8	AN01MP0019	F03FC00392
	Spacer / Távtartó gyűrű	18 x 1 x 8	AN01MP0109	F03FC00396
	Spacer / Távtartó gyűrű	18 x 2,5 x 8	AN01MP0259	F03FC00398
	Spacer / Távtartó gyűrű	18 x 4,4 x 8	AN01MP0449	F03FC00399



Opposite vein direction
Ellentétes irányú erezetek

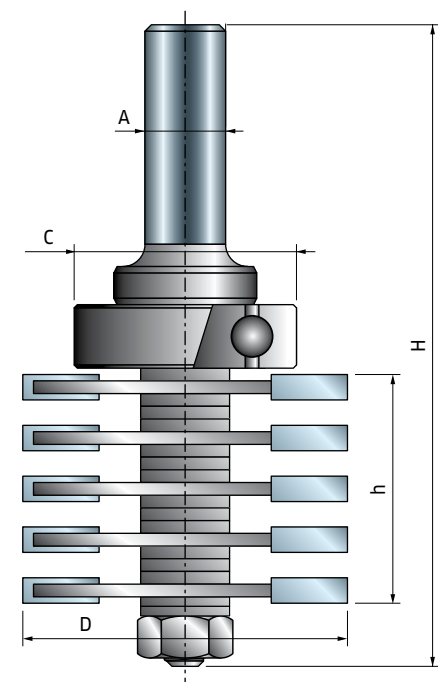


Top bearing finger joint bit Toldómaró felső csapággal

Cuts all composites, plywood, hardwood and softwood. Use only on table mounted portable router machines. Use multiple passes when removing large quantities of material.

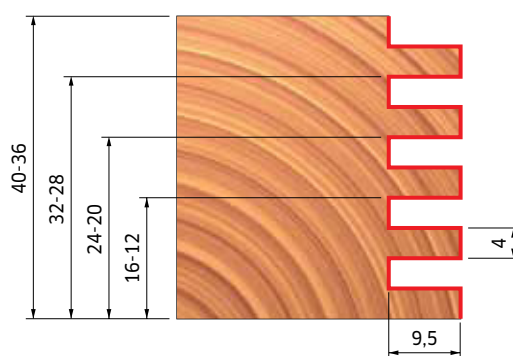
Minden agglomerátumot, rétegelt lemezt, kemény- és puhafát vág. Csak professzionális asztalba szerelt hordozható marógépen használható.

Használja több menetben, ha nagyobb anyagmennyiséget kell leválasztani.

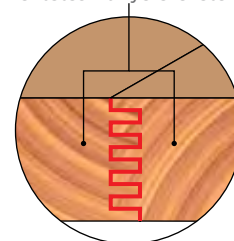


D mm	h mm	H mm	A mm	C mm	Z	Max RPM 1/min.	Code Kódszám	SAP SAP
47	36	101	12	28	2	24.000	99-04212P	F03FR02447

Spare parts Pótalkatrészek		Dimensions Méretek mm	Code Kódszám	SAP SAP
	Hex nut / Hatlapú anya	7,94 x 6,75	2610M BB9	F03F010003
	Washer / Alátét	14 x 8,4 x 1,6	2617M BG9	F03FR01668
	Ball bearing / Csapágy	28 x 12 x 8	3102M AH9	F03F010013
	Spacer / Távtartó gyűrű	18 x 0,2 x 8	AN01MP0029	F03FC00393
	Spacer / Távtartó gyűrű	18 x 1 x 8	AN01MP0109	F03FC00396
	Spacer / Távtartó gyűrű	18 x 0,5 x 8	AN01MP0059	F03FC00395
	Spacer / Távtartó gyűrű	18 x 4,4 x 8	AN01MP0449	F03FC00399



Opposite vein direction
Ellentétes irányú erezetek



Lock mitre bit 22,5°-os ferde/sarok toldó felsőmaró

Thanks to the profile inclination of 22,5°, this pair of bits are suitable for making octagonal shapes by joining the panels at 45°. We recommend to adjust the router bit height and fences to centre the profile according to the panel thickness.

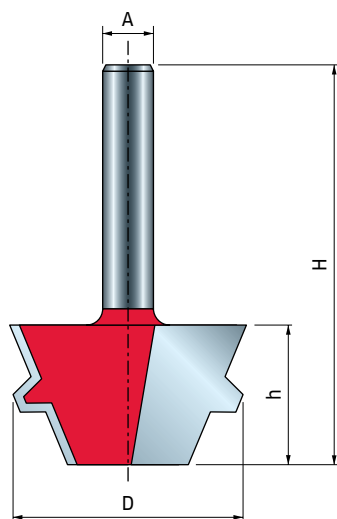
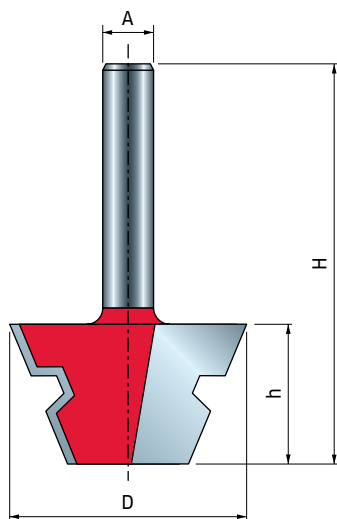
Cuts all composites, plywood, hardwood and softwood. Use only on table mounted portable router machines.

Use multiple passes when removing large quantities of material.

Köszönhetően a 22,5°-os dőlésszögnek, ez a felsőmaró-pár alkalmas nyolcszögletű forma elkészítésére a panelek 45°-os toldásával. Javasoljuk a felsőmaró és a vezetőlécz magasságállítását a profil középpontjához, a panel vastagságának megfelelően.

Minden agglomerátumot, rétegelt lemezt, kemény- és puhafát vágnak. Csak professzionális asztalba szerelt hordozható marógépen használhatók.

Használja több menetben, ha nagyobb anyagmennyiséget kell leválasztani.



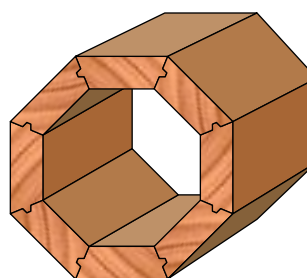
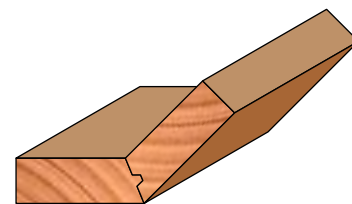
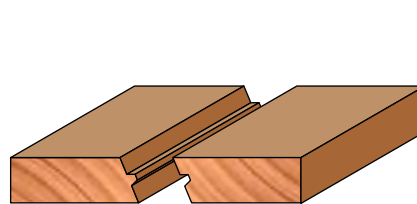
D mm	h mm	H mm	A mm	α	Z	Max RPM 1/min.	Code Kódszám	SAP SAP
37,3	22,2	54,2	8	22,5°	2	24.000	99-04308P	F03FR02450



PROFILE / PROFIL



SCRIBE / KONTRAPROFIL



Drawer lock bit Fiók illesztő felsőmaró

Drawer fronts are formed horizontally, flat on the table surface, drawer sides are formed vertically against the fence of the table.

Application

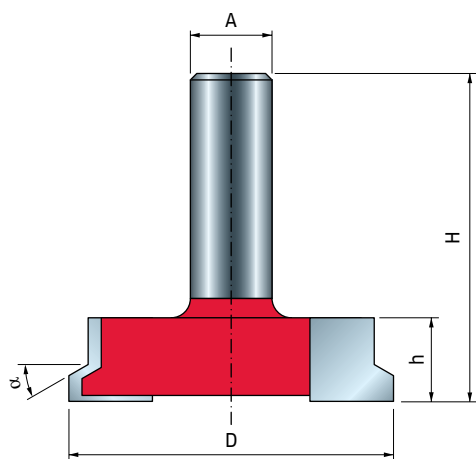
Cuts all composites, plywood, hardwood and softwood. Use only on table mounted portable router machines.

Use multiple passes when removing large quantities of material.

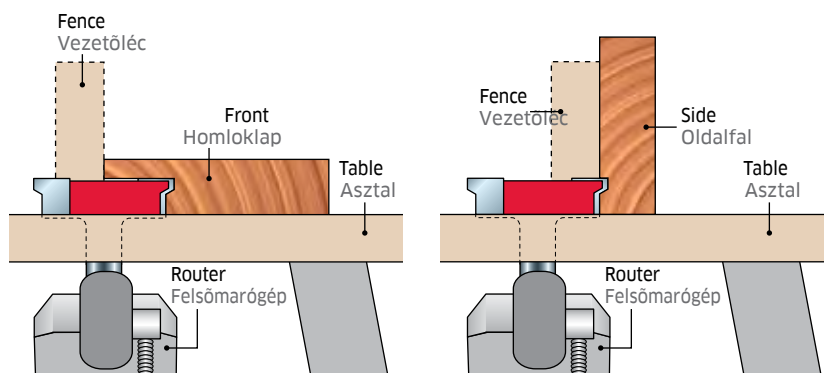
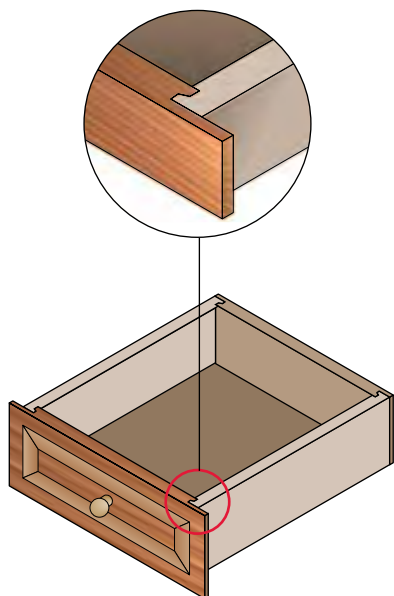
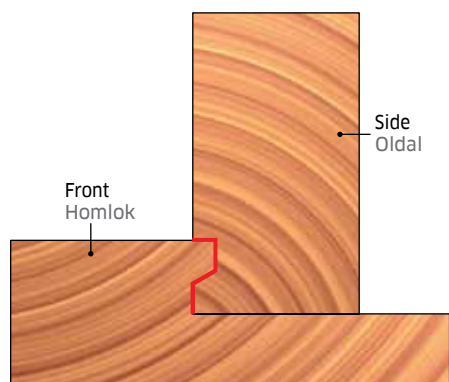
Fiók homloklapok vízszintesen megmunkáltak az asztal felületére fektetve, az oldalfalak függőlegesen megmunkáltak a vezetőlécnél támasztva.

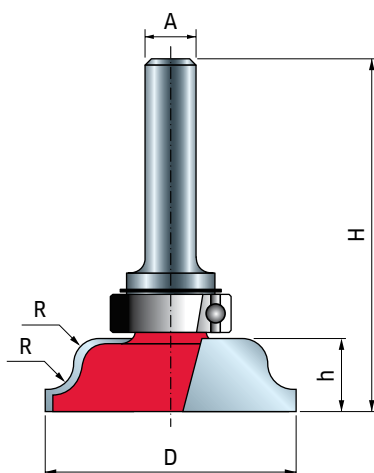
Alkalmazás

Alkalmas fa agglomerátumok, rétegelt lemez, kemény- és puhafa vágására. Csak professzionális asztalba szerelt hordozható marógépen használhatók.



D mm	h mm	H mm	A mm	α	Z	Max RPM 1/min.	Code Kódszám	SAP SAP
50,5	13	51	12	30°	2	24.000	99-24012P	F03FR02463





Top bearing ogee moulding bits Pártázó felsőmarók felső csapággal

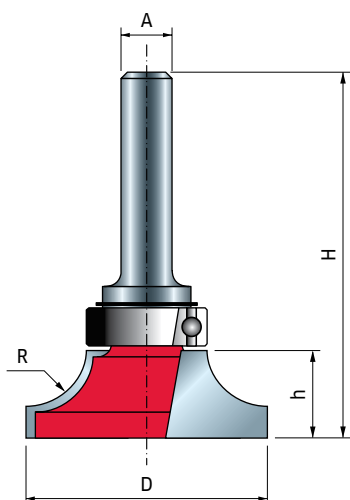
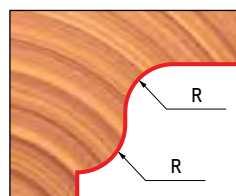
Cuts all composites, plywood, hardwood and softwood. Use on CNC and other automatic routers as well as hand held or table mounted portable router machines.

Use multiple passes when removing large quantities of material.

Minden agglomerátumot, rétegelt lemezt, kemény- és puhafát vágnak. CNC-n vagy más automata marógépeken, valamint kézi, vagy professzionális asztalba szerelt hordozható marógépen használható.

Használja több menetben, ha nagyobb anyagmennyiséget kell leválasztani.

D mm	h mm	H mm	A mm	C mm	R mm	Z	Max RPM 1/min.	Code Kódszám	SAP SAP
39,5	11,5	54,6	8	19	4	2	24.000	23-10008P	F03FR01654
39,5	11,5	58	12	19	4	2	24.000	23-10012P	F03FR01655
54	11,5	58	12	19	4	2	24.000	23-10212P	F03FR01656
60,5	17,3	63,8	12	19	6,35	2	24.000	23-10412P	F03FR01657



Top bearing cove moulding bits Pártázó felsőmarók felső csapággal

Cuts all composites, plywood, hardwood and softwood. Use on CNC and other automatic routers as well as hand held or table mounted portable router machines.

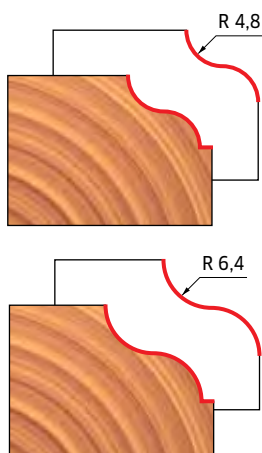
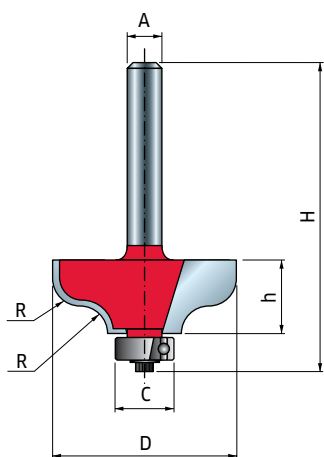
Use multiple passes when removing large quantities of material.

Minden agglomerátumot, rétegelt lemezt, kemény- és puhafát vágnak. CNC-n vagy más automata marógépeken, valamint kézi, vagy professzionális asztalba szerelt hordozható marógépen használható.

Használja több menetben, ha nagyobb anyagmennyiséget kell leválasztani.

D mm	h mm	H mm	A mm	C mm	R mm	Z	Max RPM 1/min.	Code Kódszám	SAP SAP
38	12,5	55,6	8	19	6,35	2	24.000	23-20008P	F03FR01658
35	13,2	56,3	8	19	8	2	24.000	23-20208P	F03FR01660
38	14,5	57,6	8	19	9,5	2	24.000	23-20408P	F03FR01662
38	12,5	59	12	19	6,35	2	24.000	23-20012P	F03FR01659
35	13,2	59,7	12	19	8	2	24.000	23-20212P	F03FR01661
38	14,5	61	12	19	9,5	2	24.000	23-20412P	F03FR01663



**Ogee fillet bits****Szegélyléc pártázó felsőmarók "Ogee fillet"**

Cuts all composites, plywood, hardwood and softwood. Use on hand held or table mounted portable router machines.

Use multiple passes when removing large quantities of material.

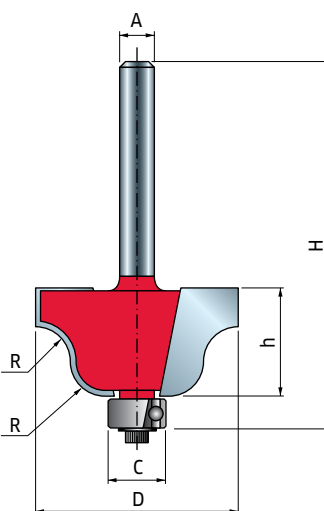
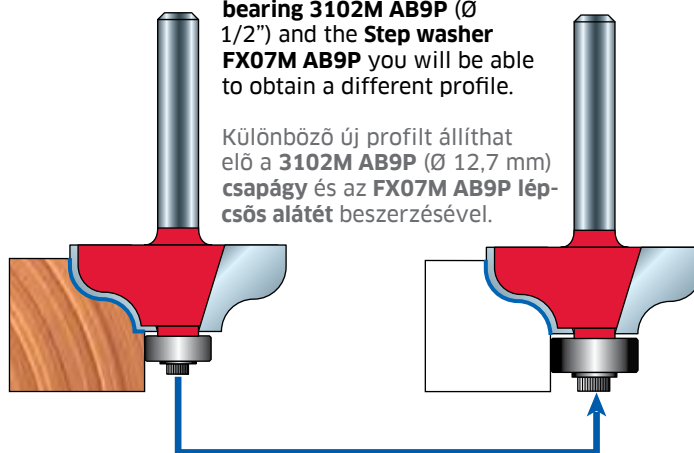
Minden agglomerátumot, rétegelt lemezt, kemény- és puhafát vágnak. Kézi, vagy professzionális asztalba szerelt hordozható marógépen használhatók.

Használja több menetben, ha nagyobb anyagmennyiséget kell leválasztani.

D mm	h mm	H mm	A mm	C mm	R mm	Z	Max RPM 1/min.	Code Kódszám	SAP SAP
31,8	12,7	54,2	6	9,5	4,8	2	24.000	38-20206P	F03FR01815
38,1	15,7	57,4	6	9,5	6,4	2	22.000	38-20406P	F03FR01818
31,8	12,7	54,2	8	9,5	4,8	2	24.000	38-20208P	F03FR01816
38,1	15,7	57,4	8	9,5	6,4	2	24.000	38-20408P	F03FR01819
31,8	12,7	61,7	12	9,5	4,8	2	24.000	38-21212P	F03FR01821
38,1	15,7	63,4	12	9,5	6,4	2	24.000	38-21412P	F03FR01822

By simply ordering the **Ball bearing 3102M AB9P** (Ø 1/2") and the **Step washer FX07M AB9P** you will be able to obtain a different profile.

Különböző új profilt állíthat elő a **3102M AB9P** (Ø 12,7 mm) csapágy és az **FX07M AB9P** lép-csős alátét beszerzésével.

**Roman ogee bits****Szegélyléc pártázó felsőmarók "Roman ogee"**

Cuts all composites, plywood, hardwood and softwood. Use on hand held or table mounted portable router machines.

Use multiple passes when removing large quantities of material.

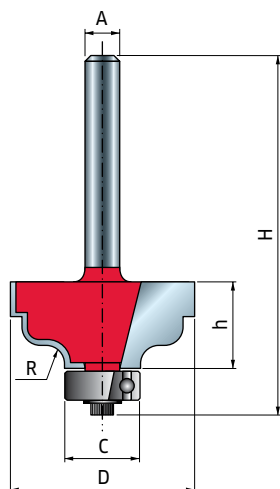
Minden agglomerátumot, rétegelt lemezt, kemény- és puhafát vágnak. Kézi, vagy professzionális asztalba szerelt hordozható marógépen használhatók.

Használja több menetben, ha nagyobb anyagmennyiséget kell leválasztani.

D mm	h mm	H mm	A mm	C mm	R mm	Z	Max RPM 1/min.	Code Kódszám	SAP SAP
27	13,3	54,7	6	9,5	4	2	24.000	38-10006P	F03FR01805
35	18,5	60,5	6	9,5	6,4	2	20.000	38-10206P	F03FR01808
27	13,3	54,7	8	9,5	4	2	24.000	38-10008P	F03FR01806
35	18,5	60,5	8	9,5	6,4	2	24.000	38-10208P	F03FR01809
27	12,7	60,3	12	9,5	4	2	24.000	38-10412P	F03FR01811
38,9	18,5	66	12	9,5	6,4	2	24.000	38-10612P	F03FR01812

Series - Sorozat

38- 99-



Classical roman ogee bits

Szegélyléc pártázó felsőmarók "Classical roman ogee"

Cuts all composites, plywood, hardwood and softwood. Use on hand held or table mounted portable router machines.

Use multiple passes when removing large quantities of material.

Minden agglomerátumot, rétegelt lemezt, kemény- és puhafát vágnak. Kézi, vagy professzionális asztalba szerelt hordozható marógépen használhatók.

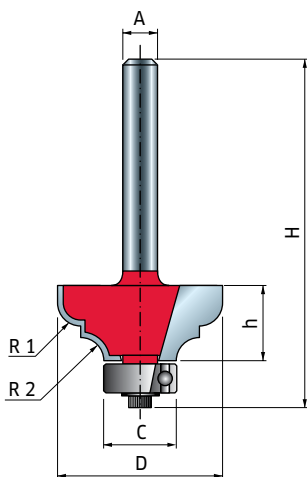
Használja több menetben, ha nagyobb anyagmennyiséget kell leválasztani.

D mm	h mm	H mm	A mm	C mm	R mm	Z	Max RPM 1/min.	Code Kódszám	SAP SAP
31,8	15	56,7	6	12,7	3,2	2	24.000	38-40206P	F03FR01832
31,8	15	56,7	8	12,7	3,2	2	24.000	38-40208P	F03FR01833
34,9	14,3	62,8	12	12,7	4,8	2	24.000	99-00512P	F03FR02411



Series - Sorozat

38-



Classical ogee bits

Szegélyléc pártázó felsőmarók "Classical ogee"

Cuts all composites, plywood, hardwood and softwood. Use on hand held or table mounted portable router machines.

Use multiple passes when removing large quantities of material.

Minden agglomerátumot, rétegelt lemezt, kemény- és puhafát vágnak. Kézi, vagy professzionális asztalba szerelt hordozható marógépen használhatók.

Használja több menetben, ha nagyobb anyagmennyiséget kell leválasztani.

D mm	h mm	H mm	A mm	C mm	R1 mm	R2 mm	Max RPM 1/min.	Code Kódszám	SAP SAP
28,6	12,7	54,7	6	12,7	4	4	24.000	38-60206P	F03FR01838
34,9	18,3	60,3	6	12,7	6,4	4,8	20.000	38-60406P	F03FR01841
28,6	12,7	54,7	8	12,7	4	4	24.000	38-60208P	F03FR01839
34,9	18,3	60,3	8	12,7	6,4	4,8	24.000	38-60408P	F03FR01842
28,6	12,7	61,2	12	12,7	4	4	24.000	38-61212P	F03FR01843
34,9	17,5	65,7	12	12,7	6,4	4,8	24.000	38-61412P	F03FR01844



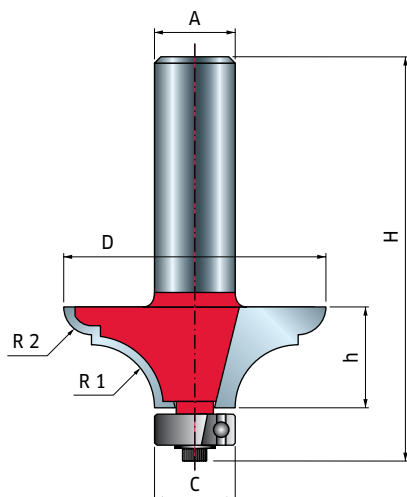


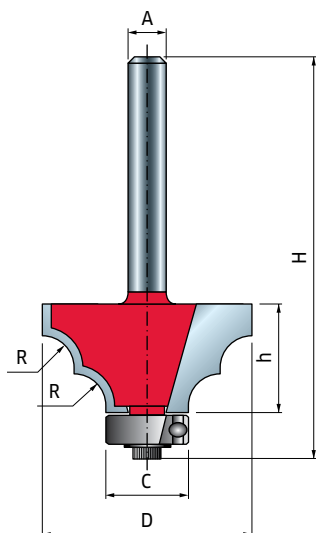
Table top classical bold bits Klasszikus asztallapszegély felsőmarók

Cuts all composites, plywood, hardwood and softwood. Use on hand held or table mounted portable router machines. Use multiple passes when removing large quantities of material.

Minden agglomerátumot, rétegelt lemezt, kemény- és puhafát vágnak. Kézi, vagy professzionális asztalba szerelt hordozható marógépen használhatók.

Használja több menetben, ha nagyobb anyagmennyiséget kell leválasztani.

D mm	h mm	H mm	A mm	C mm	R1 mm	R2 mm	Max RPM 1/min.	Code Kódszám	SAP SAP
41,3	15,9	63,5	8	12,7	9,9	4,4	24.000	99-01108P	F03FR02416
41,3	15,9	63,5	12	12,7	9,9	4,4	24.000	99-01112P	F03FR02417



Double bead bits Dupla rádiuszos párkány felsőmarók

Cuts all composites, plywood, hardwood and softwood. Use on hand held or table mounted portable router machines. Use multiple passes when removing large quantities of material.

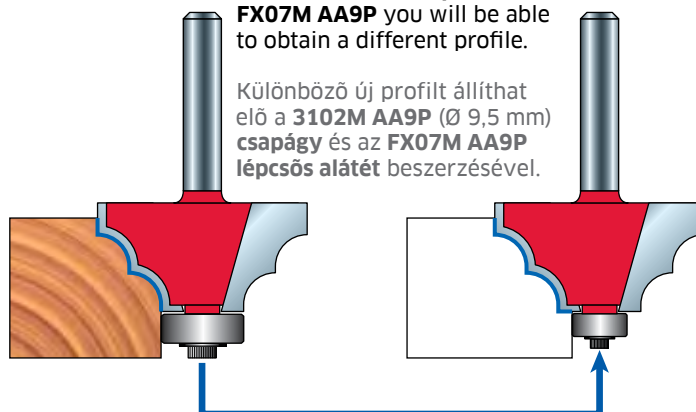
Minden agglomerátumot, rétegelt lemezt, kemény- és puhafát vágnak. Kézi, vagy professzionális asztalba szerelt hordozható marógépen használhatók.

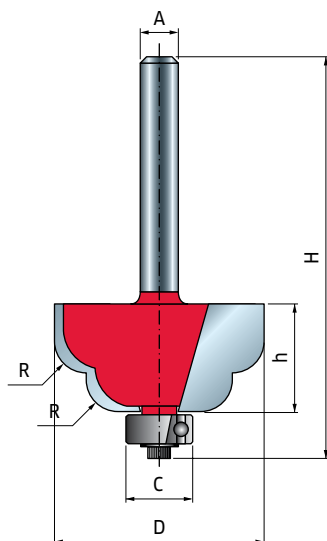
Használja több menetben, ha nagyobb anyagmennyiséget kell leválasztani.

D mm	h mm	H mm	A mm	C mm	R mm	Z	Max RPM 1/min.	Code Kódszám	SAP SAP
32,7	15	57,2	6	12,7	5	2	24.000	38-90006P	F03FR01852
32,7	15	57,2	8	12,7	5	2	24.000	38-90008P	F03FR01853

By simply ordering the **Ball bearing 3102M AA9P** ($\varnothing 3/8"$) and the **Step washer FX07M AA9P** you will be able to obtain a different profile.

Különböző új profilt állíthat elő a **3102M AA9P** ($\varnothing 9,5$ mm) csapágy és az **FX07M AA9P** lépcsős alátét beszerzésével.





Double cove bits Dupla homorú rádiuszos párkány felsőmarók

Cuts all composites, plywood, hardwood and softwood. Use on hand held or table mounted portable router machines.

Use multiple passes when removing large quantities of material.

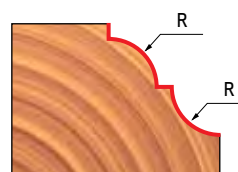
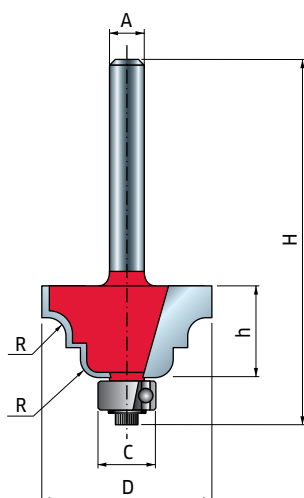
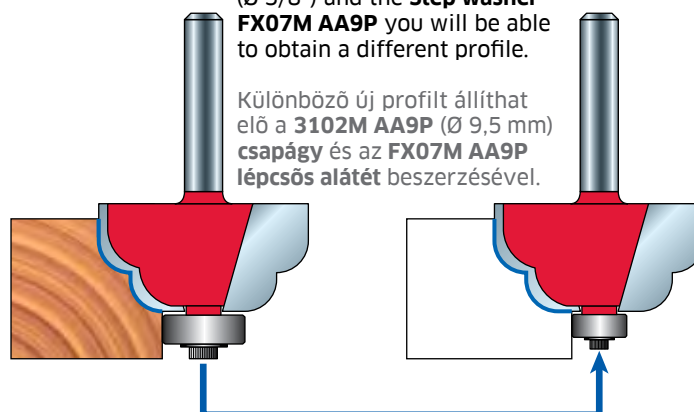
Minden agglomerátumot, rétegelt lemezt, kemény- és puhafát vágnak. Kézi, vagy professzionális asztalba szerelt hordozható marógépen használhatók.

Használja több menetben, ha nagyobb anyagmennyiséget kell leválasztani.

D	h	H	A	C	R	Z	Max RPM	Code	SAP
mm	mm	mm	mm	mm	mm		1/min.	Kódszám	SAP
32,7	15	57,2	6	12,7	5	2	24.000	38-95006P	F03FR01854
32,7	15	57,2	8	12,7	5	2	24.000	38-95008P	F03FR01855

By simply ordering the **Ball bearing 3102M AA9P** (Ø 3/8") and the **Step washer FX07M AA9P** you will be able to obtain a different profile.

Különböző új profilt állíthat elő a **3102M AA9P** (Ø 9,5 mm) csapágy és az **FX07M AA9P** lépcsős alátét beszerzésével.



Cove & bead bits Domború és homorú rádiuszos párkány felsőmarók

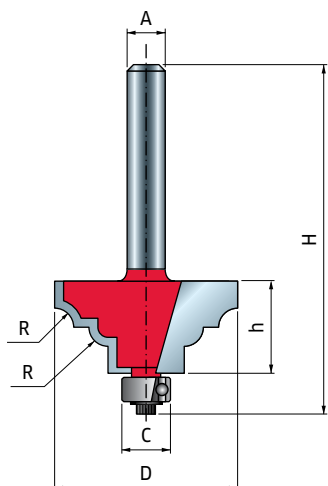
Cuts all composites, plywood, hardwood and softwood. Use on hand held or table mounted portable router machines.

Use multiple passes when removing large quantities of material.

Minden agglomerátumot, rétegelt lemezt, kemény- és puhafát vágnak. Kézi, vagy professzionális asztalba szerelt hordozható marógépen használhatók.

Használja több menetben, ha nagyobb anyagmennyiséget kell leválasztani.

D	h	H	A	C	R	Z	Max RPM	Code	SAP
mm	mm	mm	mm	mm	mm		1/min.	Kódszám	SAP
29,4	13,5	55,5	6	9,5	4	2	24.000	38-30606P	F03FR01826
38,9	18,3	60,3	6	9,5	6,4	2	20.000	38-30406P	F03FR01823
29,4	13,5	55,5	8	9,5	4	2	24.000	38-30608P	F03FR01827
38,9	18,3	60,3	8	9,5	6,4	2	24.000	38-30408P	F03FR01824
29,4	13,5	61,2	12	9,5	4	2	24.000	38-31212P	F03FR01829
38,9	18,3	66	12	9,5	6,4	2	24.000	38-31412P	F03FR01831

**Fillet cove & bead bits****Homorú és domború rádiuszos szegélyléc felsőmarók**

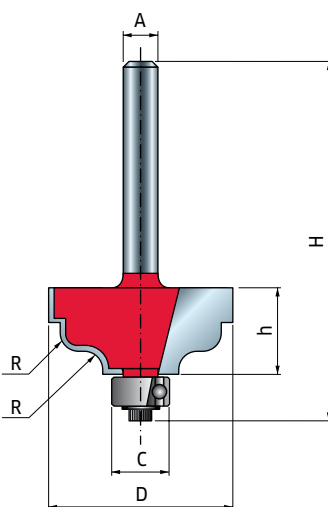
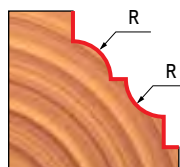
Cuts all composites, plywood, hardwood and softwood. Use on hand held or table mounted portable router machines.

Use multiple passes when removing large quantities of material.

Minden agglomerátumot, rétegelt lemezt, kemény- és puhafát vágnak. Kézi, vagy professzionális asztalba szerelt hordozható marógépen használhatók.

Használja több menetben, ha nagyobb anyagmennyiséget kell leválasztani.

D mm	h mm	H mm	A mm	C mm	R mm	Z	Max RPM 1/min.	Code Kódszám	SAP SAP
32,7	14,5	56,7	6	12,7	3	2	24.000	38-80006P	F03FR01846
36,7	16,5	58,7	6	12,7	4	2	20.000	38-80206P	F03FR01848
40,7	18	60,2	6	12,7	5	2	18.000	38-80406P	F03FR01850
32,7	14,5	56,7	8	12,7	3	2	24.000	38-80008P	F03FR01847
36,7	16,5	58,7	8	12,7	4	2	24.000	38-80208P	F03FR01849
40,7	18	60,2	8	12,7	5	2	24.000	38-80408P	F03FR01851

**Double fillet ogee bits****Szegélyléc pártázó felsőmarók "Double fillet ogee"**

Cuts all composites, plywood, hardwood and softwood. Use on hand held or table mounted portable router machines.

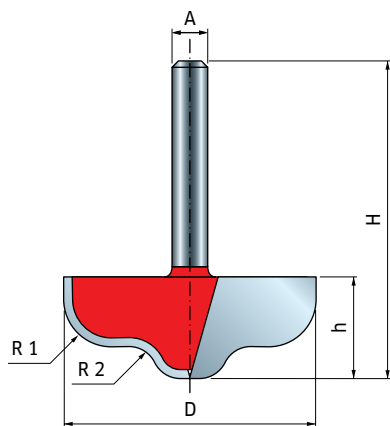
Use multiple passes when removing large quantities of material.

Minden agglomerátumot, rétegelt lemezt, kemény- és puhafát vágnak. Kézi, vagy professzionális asztalba szerelt hordozható marógépen használhatók.

Használja több menetben, ha nagyobb anyagmennyiséget kell leválasztani.

D mm	h mm	H mm	A mm	C mm	R mm	Z	Max RPM 1/min.	Code Kódszám	SAP SAP
31,8	15	56,8	6	9,5	3,2	2	24.000	38-45206P	F03FR01835
31,8	15	56,8	8	9,5	3,2	2	24.000	38-45208P	F03FR01836





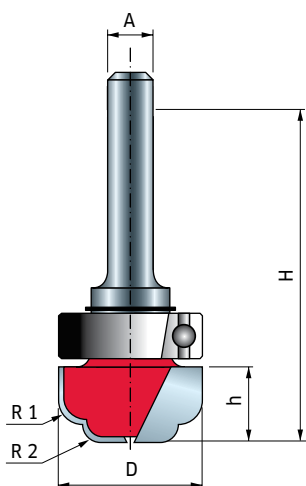
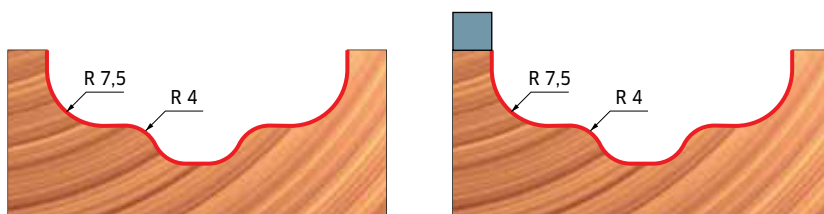
Double cove & bead groove bit Dupla homorú és domború rádiuszos horonymarók

Cuts all composites, plywood, hardwood and softwood. Use on hand held or table mounted portable router machines. Use multiple passes when removing large quantities of material.

Minden agglomerátumot, rétegelt lemezt, kemény- és puhafát vágnak. Kézi, vagy professzionális asztalba szerelt hordozható marógépen használhatók.

Használja több menetben, ha nagyobb anyagmennyiséget kell leválasztani.

D mm	h mm	H mm	A mm	C mm	Z	Max RPM 1/min.	Code Kódszám	SAP SAP
40	13	45	6		2	24.000	39-60006P	F03FR01896
40	13	60,1	6	40	2	24.000	39-65006P	F03FR01898
40	13	45	8		2	24.000	39-60008P	F03FR01897
40	13	60,1	8	40	2	24.000	39-65008P	F03FR01899



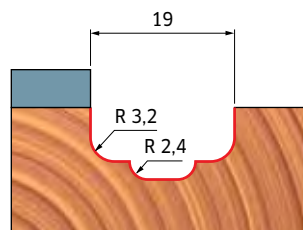
Top bearing double cove groove bits Dupla homorú rádiuszos horonymarók csapággal

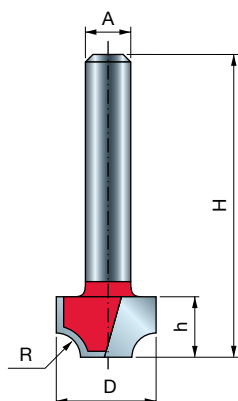
Cuts all composites, plywood, hardwood and softwood. Use on hand held or table mounted portable router machines. Use multiple passes when removing large quantities of material.

Minden agglomerátumot, rétegelt lemezt, kemény- és puhafát vágnak. Kézi, evagy professzionális asztalba szerelt hordozható marógépen használhatók.

Használja több menetben, ha nagyobb anyagmennyiséget kell leválasztani.

D mm	h mm	H mm	A mm	C mm	Z	Max RPM 1/min.	Code Kódszám	SAP SAP
19	9,5	53	6	19	2	24.000	39-51206P	F03FR01887





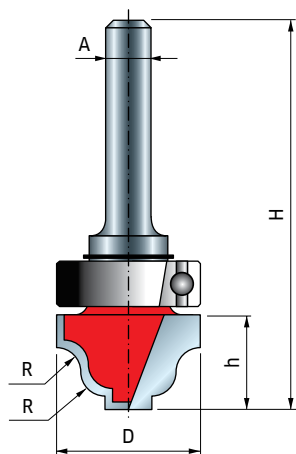
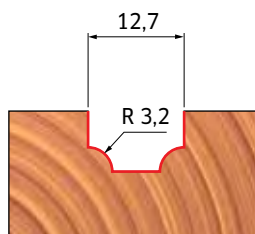
Beading groove bits Domború rádiuszos horony felsőmarók

Cuts all composites, plywood, hardwood and softwood. Use on hand held or table mounted portable router machines.
Use multiple passes when removing large quantities of material.

Minden agglomerátumot, rétegelt lemezt, kemény- és puhafát vágnak. Kézi, vagy professzionális asztalba szerelt hordozható marógépen használhatók.

Használja több menetben, ha nagyobb anyagmennyiséget kell leválasztani.

D mm	h mm	H mm	A mm	R mm	Z	Max RPM 1/min.	Code Kódszám	SAP SAP
12,7	8	50	6	3,2	2	24.000	39-20206P	F03FR01871



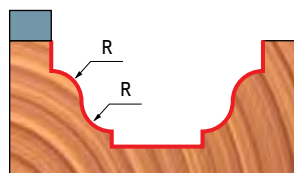
Top bearing fillet ogee groove bits Horony felsőmarók "Fillet ogee", felső csapággal

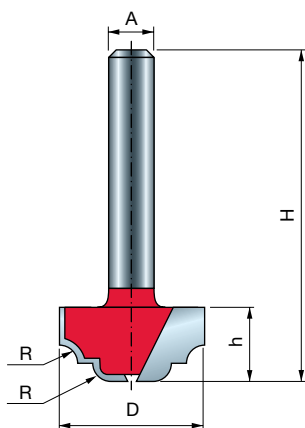
Cuts all composites, plywood, hardwood and softwood. Use on hand held or table mounted portable router machines.
Use multiple passes when removing large quantities of material.

Minden agglomerátumot, rétegelt lemezt, kemény- és puhafát vágnak. Kézi, vagy professzionális asztalba szerelt hordozható marógépen használhatók.

Használja több menetben, ha nagyobb anyagmennyiséget kell leválasztani.

D mm	h mm	H mm	A mm	C mm	R mm	Z	Max RPM 1/min.	Code Kódszám	SAP SAP
19	12,5	55	6	19	3,2	2	24.000	39-52206P	F03FR01888
28	14	56,8	8	28	4	2	24.000	39-52808P	F03FR01890
28	14	64,1	12	28	4	2	24.000	39-52812P	F03FR01891



**Cove & bead groove bits****Domború és homorú rádiuszos horony felsőmarók**

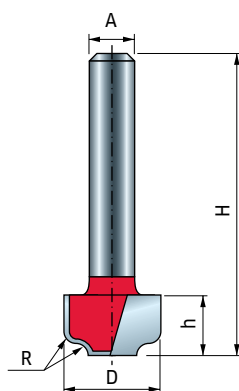
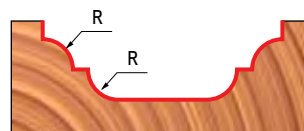
Cuts all composites, plywood, hardwood and softwood. Use on CNC and other automatic routers as well as hand held or table mounted portable router machines.

Use multiple passes when removing large quantities of material.

Minden agglomerátumot, rétegelt lemezt, kemény- és puhafát vágnak. CNC-n vagy más automata marógépeken, valamint kézi, vagy professzionális asztalba szerelt hordozható marógépen használható.

Használja több menetben, ha nagyobb anyagmennyiséget kell leválasztani.

D mm	h mm	H mm	A mm	R mm	Z	Max RPM 1/min.	Code Kódszám	SAP SAP
19	9,8	41,5	6	2,4	2	24.000	39-10006P	F03FR01856
25,4	12,7	44,7	6	3,2	2	24.000	39-10206P	F03FR01860
19	9,8	41,5	8	2,4	2	24.000	39-10008P	F03FR01857
25,4	12,7	44,7	8	3,2	2	24.000	39-10208P	F03FR01861
31,8	12,7	44,7	8	4	2	24.000	39-11408P	F03FR01863
31,8	12,7	50,7	12	4	2	24.000	39-11412P	F03FR01864

**Cove & bead groove bits****Domború és homorú rádiuszos horony felsőmarók**

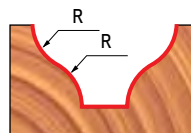
Cuts all composites, plywood, hardwood and softwood. Use on CNC and other automatic routers as well as hand held or table mounted portable router machines.

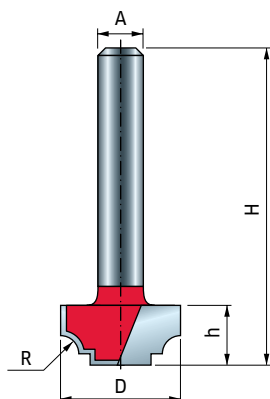
Use multiple passes when removing large quantities of material.

Minden agglomerátumot, rétegelt lemezt, kemény- és puhafát vágnak. CNC-n vagy más automata marógépeken, valamint kézi, vagy professzionális asztalba szerelt hordozható marógépen használható.

Használja több menetben, ha nagyobb anyagmennyiséget kell leválasztani.

D mm	h mm	H mm	A mm	R mm	Z	Max RPM 1/min.	Code Kódszám	SAP SAP
12,7	8	40	6	1,6	2	24.000	39-15206P	F03FR01865
19	12,7	44,5	6	6,4	2	24.000	39-24006P	F03FR01875
22,2	10,4	42	6	3,2	2	24.000	39-15406P	F03FR01868
12,7	8	40	8	1,6	2	24.000	39-15208P	F03FR01866
19	12,7	44,5	8	6,4	2	24.000	39-24008P	F03FR01876
22,2	10,4	42	8	3,2	2	24.000	39-15408P	F03FR01869
19	12,7	44,5	12	6,4	2	24.000	39-24012P	F03FR01877





Classical beading groove bits Klasszikus horonyprofil felsőmarók

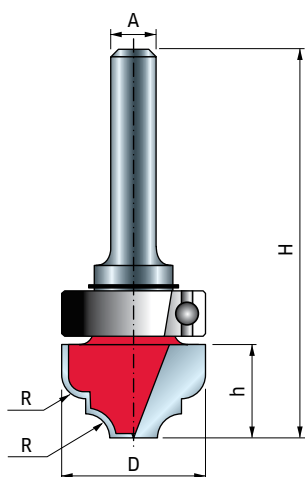
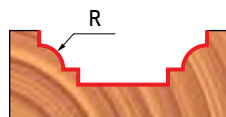
Cuts all composites, plywood, hardwood and softwood. Use on CNC and other automatic routers as well as hand held or table mounted portable router machines.

Use multiple passes when removing large quantities of material.

Minden agglomerátumot, rétegelt lemezt, kemény- és puhafát vágnak. CNC-n vagy más automata marógépeken, valamint kézi, vagy professzionális asztalba szerelt hordozható marógépen használhatók.

Használja több menetben, ha nagyobb anyagmennyiséget kell leválasztani.

D mm	h mm	H mm	A mm	R mm	Z	Max RPM 1/min.	Code Kódszám	SAP SAP
12,7	9,5	41,5	6	1,2	2	24.000	39-30206P	F03FR01878
15,8	9,5	41,5	6	2,4	2	24.000	39-30406P	F03FR01881
22,2	12	44	6	3,2	2	24.000	39-30606P	F03FR01884
12,7	9,5	41,5	8	1,2	2	24.000	39-30208P	F03FR01879
15,8	9,5	41,5	8	2,4	2	24.000	39-30408P	F03FR01882
22,2	12	44	8	3,2	2	24.000	39-30608P	F03FR01885



Top bearing cove & bead groove bits Domború és homorú horony felsőmarók csapággal

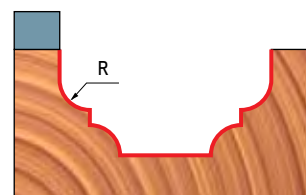
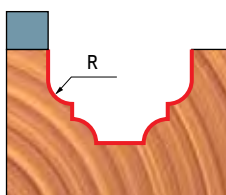
Cuts all composites, plywood, hardwood and softwood. Use on hand held or table mounted portable router machines.

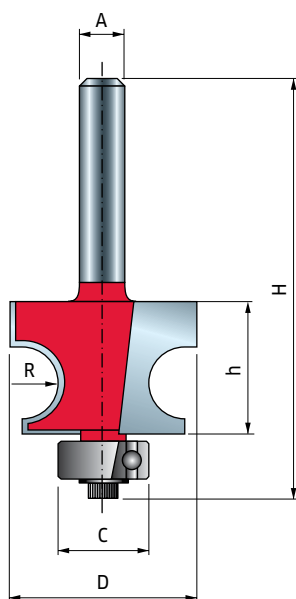
Use multiple passes when removing large quantities of material.

Minden agglomerátumot, rétegelt lemezt, kemény- és puhafát vágnak. Kézi, vagy professzionális asztalba szerelt hordozható marógépen használhatók.

Használja több menetben, ha nagyobb anyagmennyiséget kell leválasztani.

D mm	h mm	H mm	A mm	C mm	R mm	Z	Max RPM 1/min.	Code Kódszám	SAP SAP
19	12,5	55	6	19	3,2	2	24.000	39-53206P	F03FR01892
28	14	56,8	8	28	4	2	24.000	39-53808P	F03FR01894
28	14	64,1	12	28	4	2	24.000	39-53812P	F03FR01895





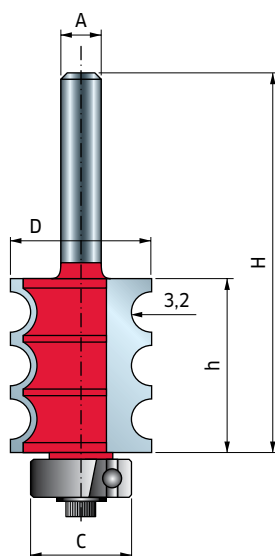
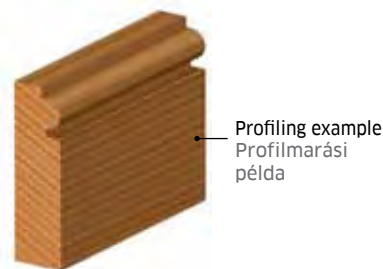
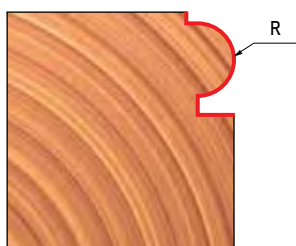
Traditional beading bits Tradicionális szegély felsőmarók

Cuts all composites, plywood, hardwood and softwood. Use on hand held or table mounted portable router machines. Use multiple passes when removing large quantities of material.

Minden agglomerátumot, rétegelt lemezt, kemény- és puhafát vágnak. Kézi, vagy professzionális asztalba szerelt hordozható marógépen használhatók.

Használja több menetben, ha nagyobb anyagmennyiséget kell leválasztani.

D mm	h mm	H mm	A mm	C mm	R mm	Z	Max RPM 1/min.	Code Kódszám	SAP SAP
22,2	14,3	57,1	6	12,7	3,2	2	24.000	80-10206P	F03FR02192
25,4	17,5	60,3	6	12,7	4,8	2	24.000	80-10406P	F03FR02195
30,2	22,2	65	6	12,7	7,1	2	24.000	80-10806P	F03FR02198
22,2	14,3	57,1	8	12,7	3,2	2	24.000	80-10208P	F03FR02193
25,4	17,5	60,3	8	12,7	4,8	2	24.000	80-10408P	F03FR02196
30,2	22,2	65	8	12,7	7,1	2	24.000	80-10808P	F03FR02199
22,2	14,3	62,5	12	12,7	3,2	2	24.000	80-12212P	F03FR02201
25,4	17,5	65,5	12	12,7	4,8	2	24.000	80-12412P	F03FR02203
30,2	22,2	67,7	12	12,7	7,1	2	24.000	80-12812P	F03FR02204



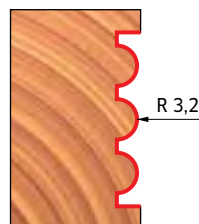
Triple beading bits Háromszoros szegély felsőmarók

Cuts all composites, plywood, hardwood and softwood. Use on CNC and other automatic routers as well as hand held or table mounted portable router machines. Use multiple passes when removing large quantities of material.

Minden agglomerátumot, rétegelt lemezt, kemény- és puhafát vágnak. CNC-n vagy más automata marógépeken, valamint kézi, vagy professzionális asztalba szerelt hordozható marógépen használhatók.

Használja több menetben, ha nagyobb anyagmennyiséget kell leválasztani.

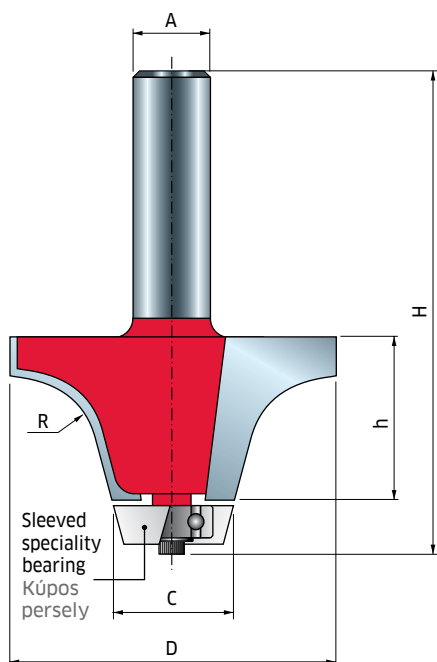
D mm	h mm	H mm	A mm	C mm	Z	Max RPM 1/min.	Code Kódszám	SAP SAP
22,2	27,4	69,9	6	15,88	2	18.000	80-55206P	F03FR02205
22,2	27,4	69,9	8	15,88	2	24.000	80-55208P	F03FR02206
22,2	27,4	79,4	12	15,88	2	24.000	80-57212P	F03FR02207



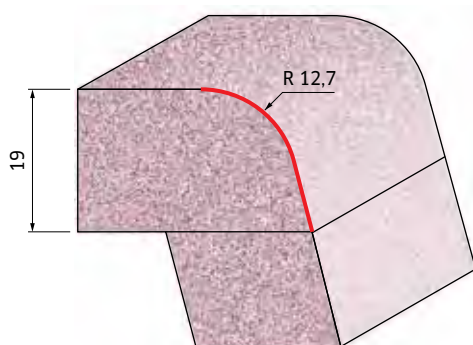
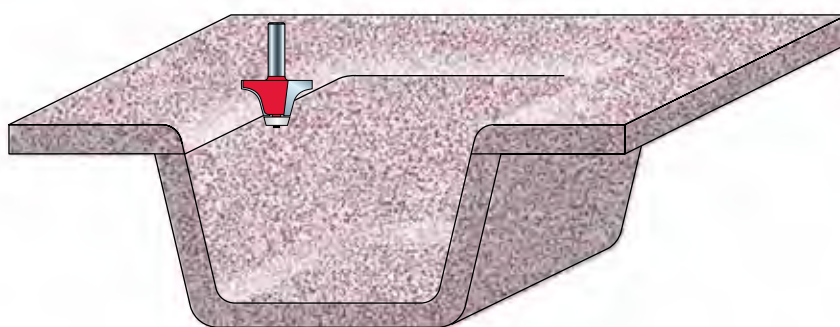
Round over bowl bits Íves illesztő felsőmarók

Cuts all solid surface materials, solid surfaces, hardwood and composition materials. Use on hand held or table mounted portable router machines. Use multiple passes when removing large quantities of material.

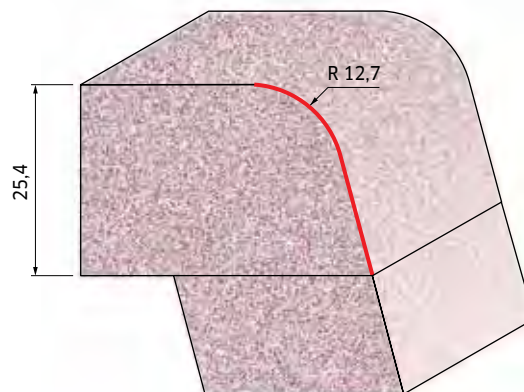
Minden tömör felületu anyagot, tömör felületet, keményfát és agglomerátumot vágnak. Kézi, vagy professzionális asztalba szerelt hordozható marógépen használhatók. Használja több menetben, ha nagyobb anyagmennyiséget kell leválasztani.



D mm	h mm	H mm	A mm	C mm	Z	Max RPM 1/min.	Code Kódszám	SAP SAP
54	25,4	74,6	12	22,2	2	22.000	85-00112P	F03FR02223
57,2	31,8	80,95	12	22,2	2	18.000	85-00312P	F03FR02225



85-00112P
F03FR02223

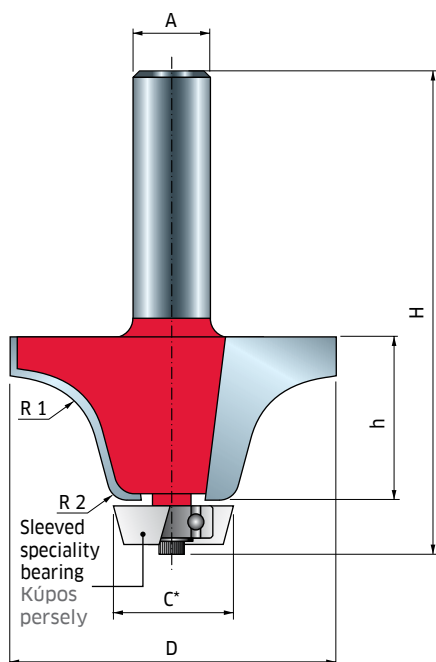


85-00312P
F03FR02225

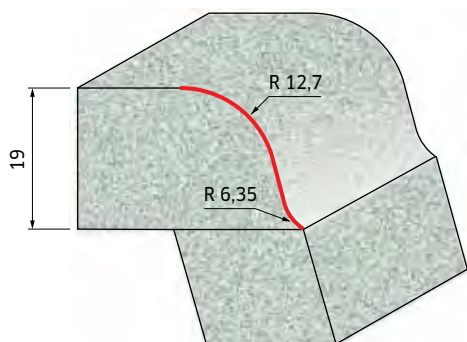
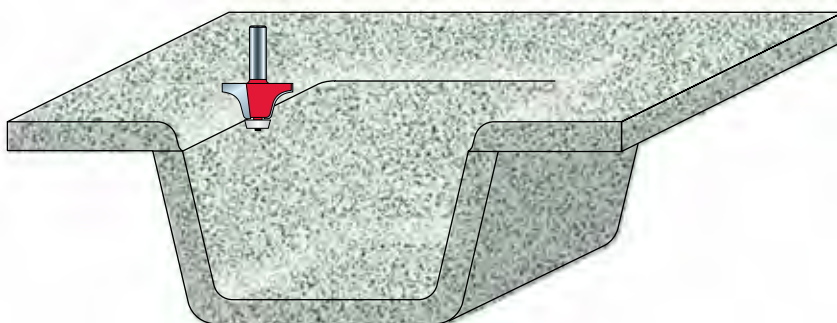
Ogee Bowl Bits Egyesítő felsőmarók

Cuts all solid surface materials, solid surfaces, hardwood and composition materials. Use on hand held or table mounted portable router machines. Use multiple passes when removing large quantities of material.

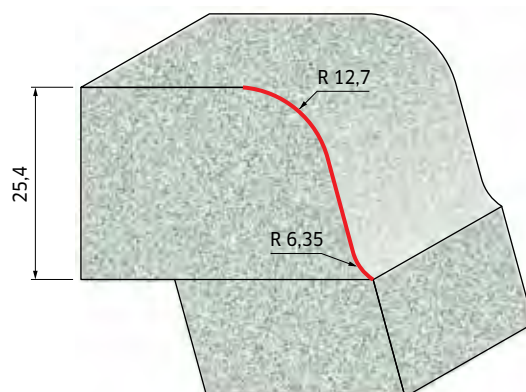
Minden tömör felületű anyagot, tömör felületet, keményfát és agglomerátumot vágnak. Kézi vagy professzionális asztalba szerelt hordozható marógépen használhatók. Használja több menetben, ha nagyobb anyagmennyiséget kell leválasztani.



D mm	h mm	H mm	A mm	C mm	Z	Max RPM 1/min.	Code Kódszám	SAP SAP
54	25,4	78,2	12	19	2	22.000	85-00512P	F03FR02226
57,2	31,8	84,6	12	19	2	18.000	85-00712P	F03FR02227



85-00512P
F03FR02226



85-00712P
F03FR02227

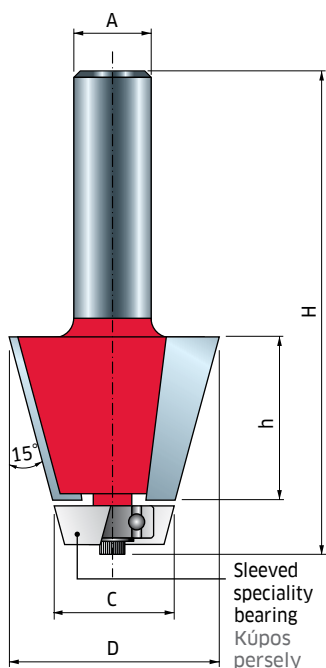
Bevel bowl bit Ferde simító felsőmaró

Application: Cuts all solid surface materials, solid surfaces, hardwood and composition materials. Use on hand held or table mounted portable router machines.

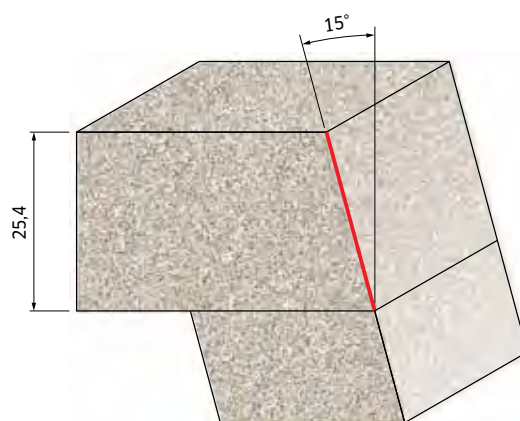
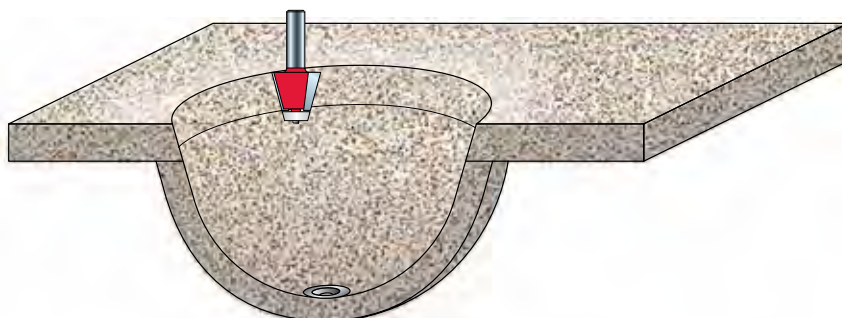
Use multiple passes when removing large quantities of material.

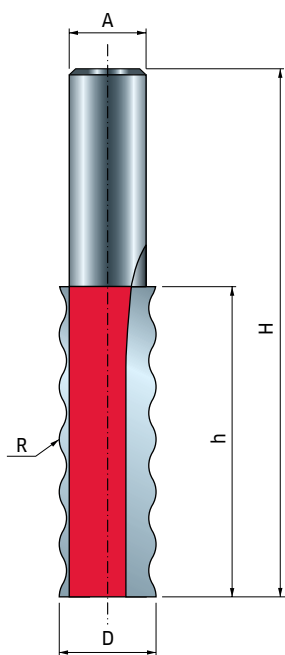
Alkalmazás: Alkalmos tömör felületű anyagok, tömör felületek, keményfa és agglomerátumok vágására. Kézi vagy professzionális asztalba szerelt hordozható marógépen használható.

Használja több menetben, ha nagyobb anyagmennyiséget kell leválasztani.



D mm	h mm	H mm	A mm	C mm	Z	Max RPM 1/min.	Code Kódszám	SAP SAP
35,6	25,4	78,2	12	22,2	2	24.000	85-00912P	F03FR02228



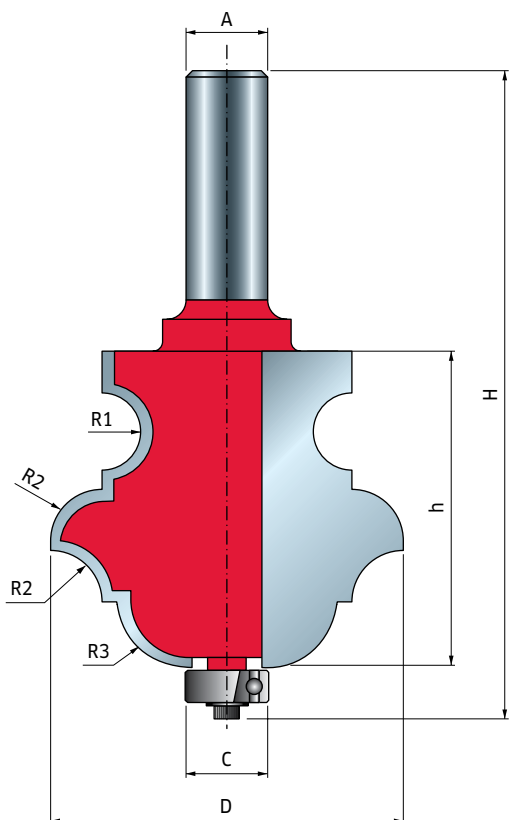
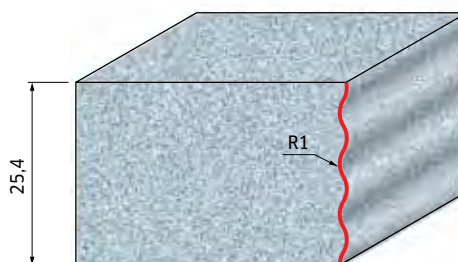


Wavy joint bit Hullámos toldó felsőmaró

Cuts all solid surface materials, solid surfaces, hardwood and composition materials. Use on hand held or table mounted portable router machines. Use multiple passes when removing large quantities of material.

Alkalmas tömör felületű anyagok, tömör felületek, keményfa és agglomerátumok vágására. Kézi vagy professzionális asztalba szerelt hordozható marógépen használható. Használja több menetben, ha nagyobb anyagmennyiséget kell leválasztani.

D mm	h mm	H mm	A mm	R mm	Z	Max RPM 1/min.	Code Kódszám	SAP SAP
16	51,3	88	12	4	2	24.000	85-03312P	F03FR02229



Multi-profile bit Többprofilos felsőmaró

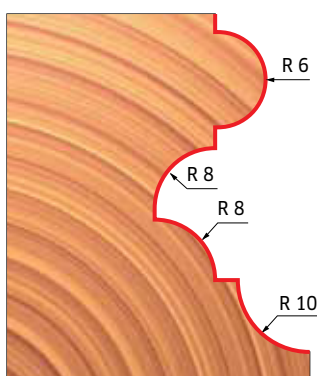
Thick carbide tips and a sturdy shank allow the production of an endless number of moulding profiles, which are created by varying the height and fence setting, or by making multiple passes.

Cuts all composites, plywood, hardwood and softwood. Use only on table mounted portable router machines. Use multiple passes when removing large quantities of material.

Vastag vidia fogak és robusztus szár teszi lehetővé végtelen számú szegélyprofil marását, amelyek a magasság és a vezetőléc beállításával variálva, vagy több munkamenetben állíthatók elő.

Minden agglomerátumot, rétegelt lemezt, kemény- és puhafát vág. Csak professzionális asztalba szerelt hordozható marógépen használható. Használja több menetben, ha nagyobb anyagmennyiséget kell leválasztani.

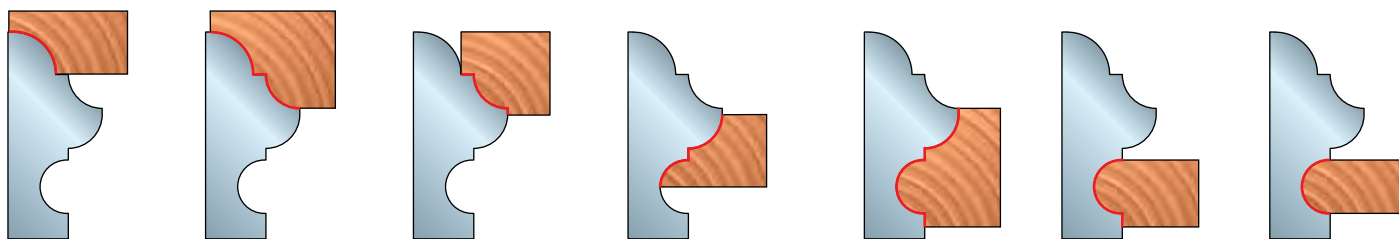
D mm	h mm	H mm	A mm	C mm	Z	Max RPM 1/min.	Code Kódszám	SAP SAP
54,7	49	102	12	12,7	2	10.000	99-PK112P	F03FR02406



Example of profiles which can be made in one single pass
Példák egy munkamenetben készíthető profilokra

These standard moulding profiles can be made in One pass using the Multi-Profile router bit code 99-PK112.

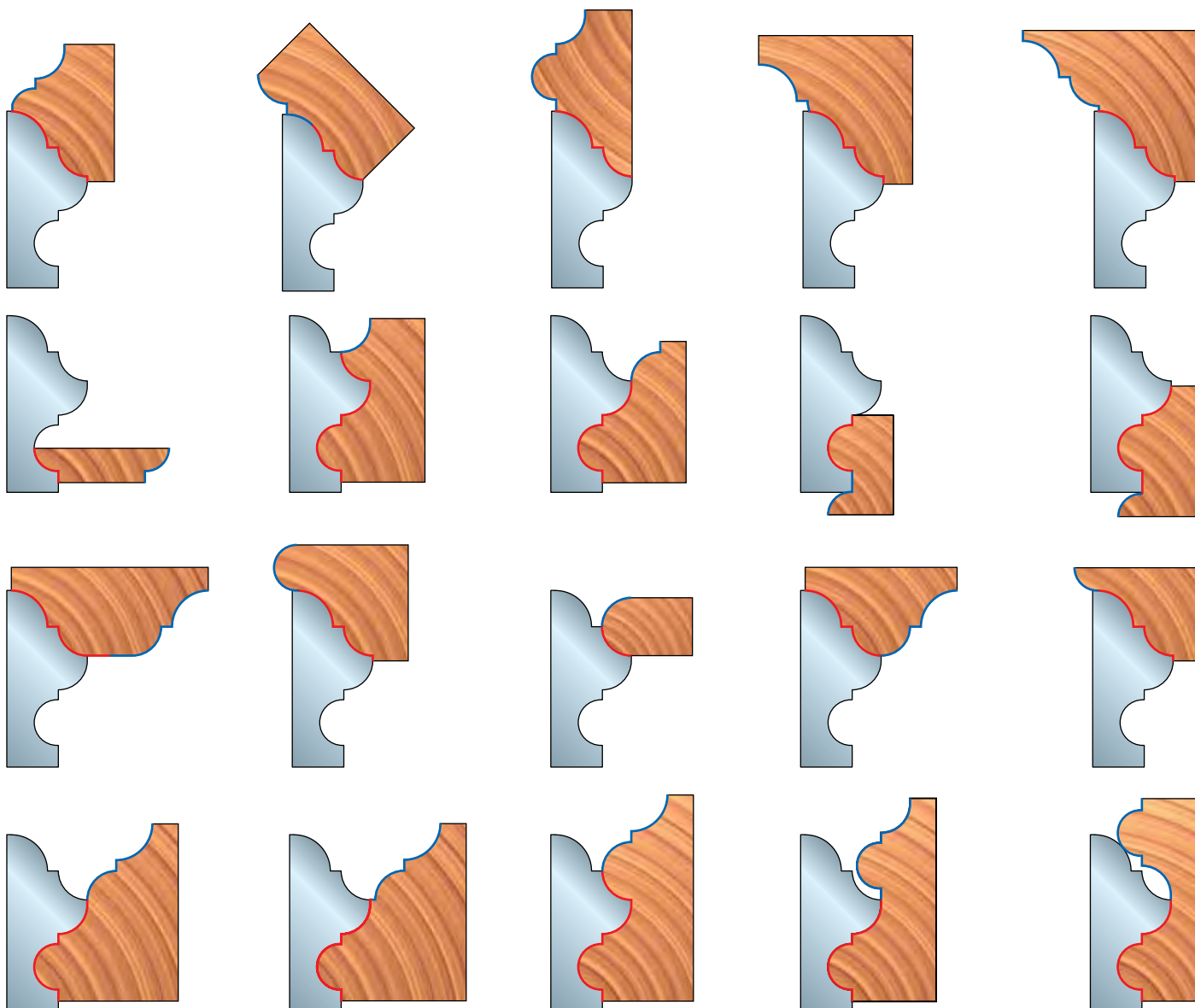
Ezek a standard szegélyprofilok egy munkamenetben állíthatók elő a 99-PK112 kódszámú többprofilos felsőmaróval.



Example of profiles which can be made in two passes
Példák két munkamenetben készíthető profilokra

These standard moulding profiles can be made in Two passes using the Multi-Profile router bit code 99-PK112.

Ezek a standard szegélyprofilok két munkamenetben állíthatók elő a 99-PK112 kódszámú többprofilos felsőmaróval.



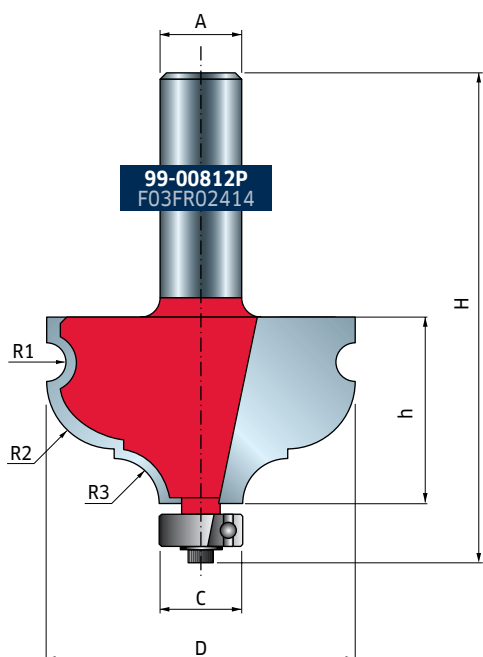
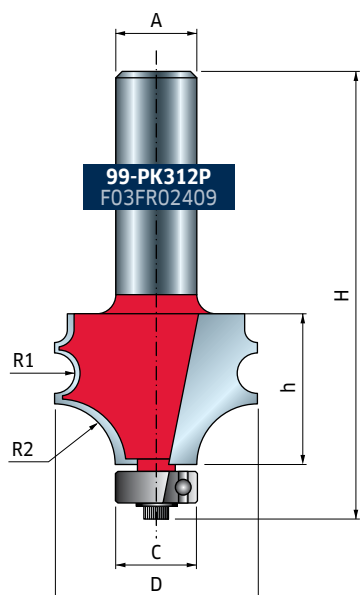
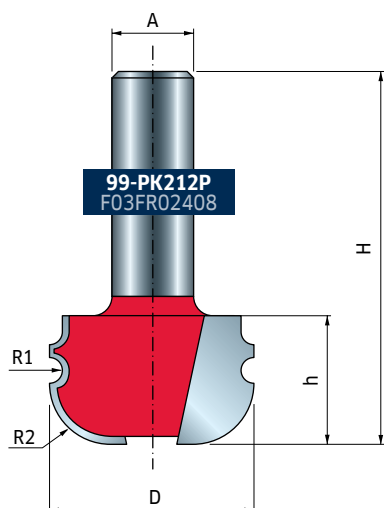
Face moulding bits Díszléc felsőmarók

Cuts all composites, plywood, hardwood and softwood. Use only on table mounted portable router machines.

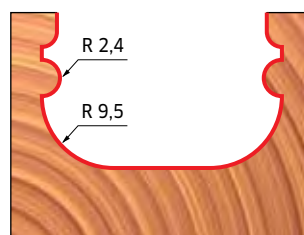
Use multiple passes when removing large quantities of material.

Minden agglomerátumot, rétegelt lemezt, kemény- és puhafát vágnak. Csak professzionális asztalba szerelt hordozható marógépen használhatók.

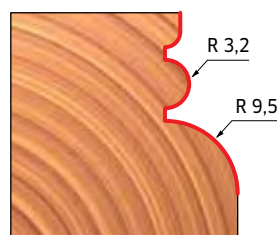
Használja több menetben, ha nagyobb anyagmennyiséget kell leválasztani.



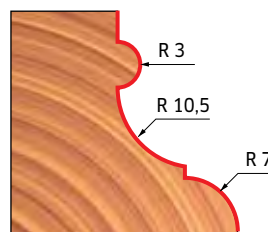
D mm	h mm	H mm	A mm	C mm	Z	Max RPM 1/min.	Code Kódszám	SAP SAP
31,8	20	58	12		2	24.000	99-PK212P	F03FR02408
31,8	23,8	72	12	12,7	2	24.000	99-PK312P	F03FR02409
44,4	28,6	77,1	12	12,7	2	24.000	99-00812P	F03FR02414



99-PK212P
F03FR02408



99-PK312P
F03FR02409



99-00812P
F03FR02414

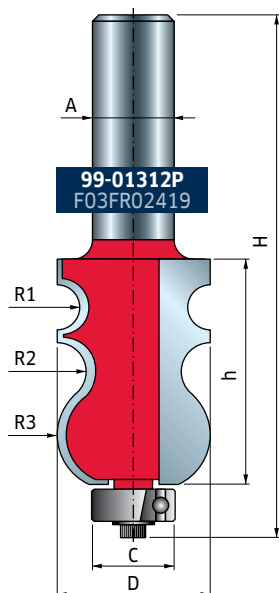
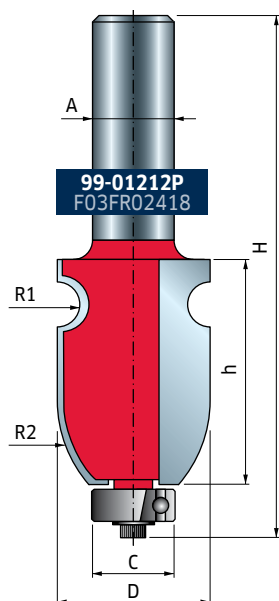


Face moulding bits Díszléc felsőmarók

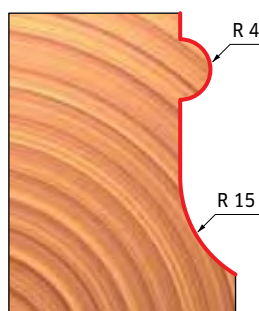
Cuts all composites, plywood, hardwood and softwood. Use only on table mounted portable router machines.
Use multiple passes when removing large quantities of material.

Minden agglomerátumot, rétegzelt lemezt, kemény- és puhafát vágnak. Csak professzionális asztalba szerelt hordozható marógépen használhatók.

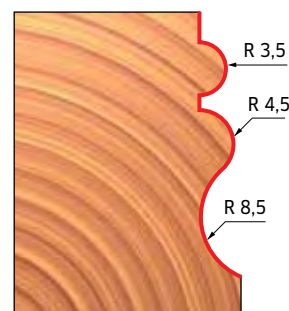
Használja több menetben, ha nagyobb anyagmennyiséget kell leválasztani.



D mm	h mm	H mm	A mm	C mm	Z	Max RPM 1/min.	Code Kódszám	SAP SAP
23,8	35	83,5	12	12,7	2	24.000	99-01212P	F03FR02418
23,8	35	83,5	12	12,7	2	24.000	99-01312P	F03FR02419



99-01212P
F03FR02418



99-01312P
F03FR02419

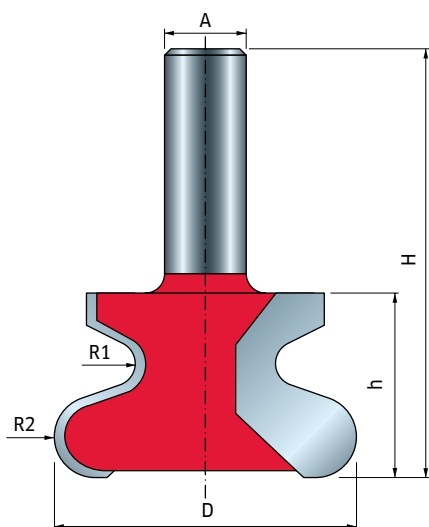


Door pull bit Fogantyú felsőmaró

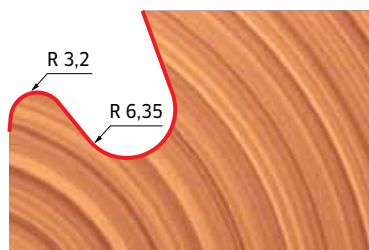
Cuts all composition materials, plywood, hardwood and softwood. Use only on table mounted portable router machines.
Use multiple passes when removing large quantities of material.

Minden agglomerátumot, rétegelt lemezt, kemény- és puhafát vág. Csak professzionális asztalba szerelt hordozható marógépen használható

Használja több menetben, ha nagyobb anyagmennyiséget kell leválasztani.



D mm	h mm	H mm	A mm	Z	Max RPM 1/min.	Code Codice	SAP SAP
47	28,7	66,7	12	2	24.000	99-00712P	F03FR02413



TYPE A / TIPO A



TYPE B / TIPO B



This router bit removes large quantities of material so we recommend to make more passes whilst always being very careful during operations.

To obtain handle Type A set the bit as shown, using an inclined jig at 20° bevel against the tool and another one fixed to the working bench to keep the wood in position while routing.

Ez a felsőmaró nagy mennyiségű anyagot távolít el, ezért ajánljuk, hogy több munkamenetben végezzék, mindig nagyon óvatosan a műveletek során. Az A típusú fogantyú előállításához a felsőmarót az ábra szerint, a szerszámhoz képest 20°-ban megdőntve, ferde marást kell alkalmazni, a másikhoz a munkadarabot a padhoz kell rögzíteni a marás közbeni pozíció megtartásához.

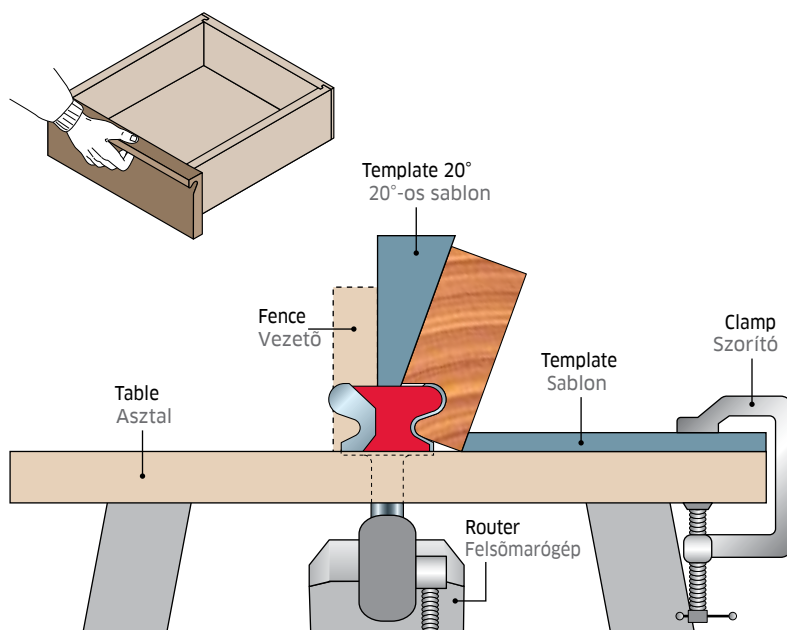
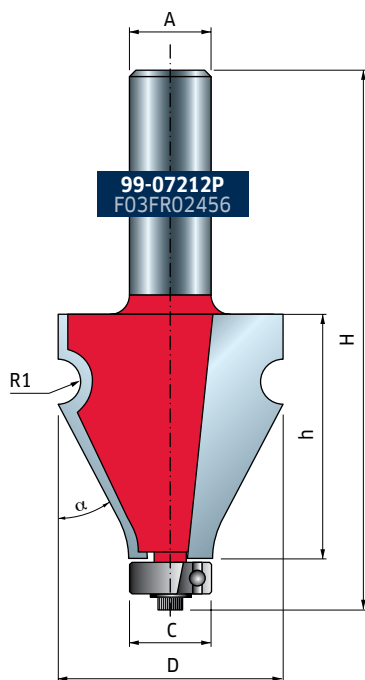
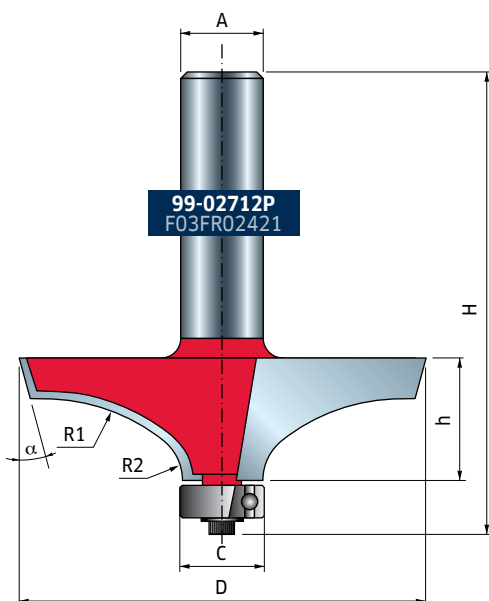


Table edge bits Asztalszegély felsőmarók

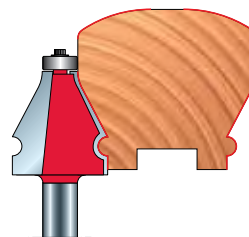
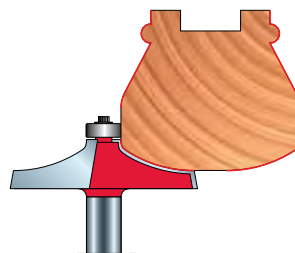
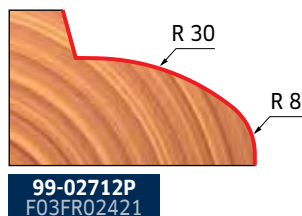
Cuts all composites, plywood, hardwood and softwood. Use only on table mounted portable router machines.
Use multiple passes when removing large quantities of material.

Minden agglomerátumot, rétegzelt lemezt, kemény- és puhafát vágnak. Csak professzionális asztalba szerelt hordozható marógépen használhatók.

Használja több menetben, ha nagyobb anyagmennyiséget kell leválasztani.



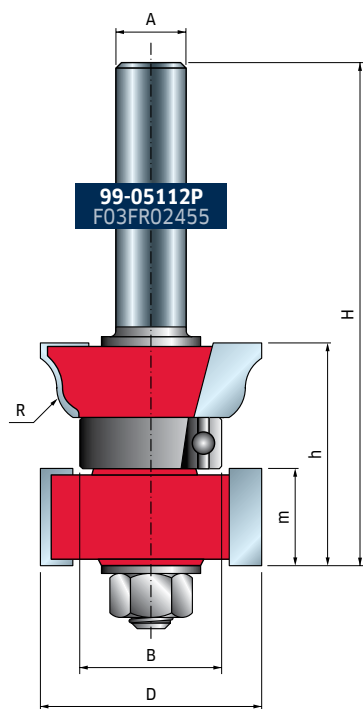
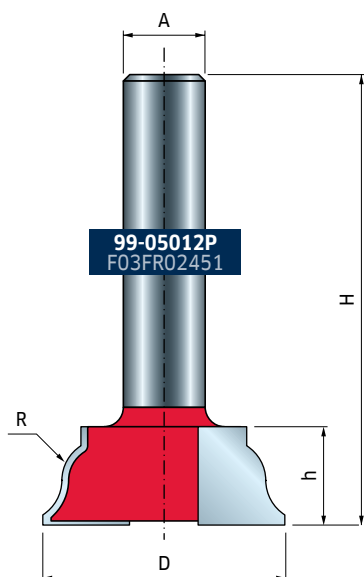
D mm	h mm	H mm	A mm	C mm	α	Z	Max RPM 1/min.	Code Kódszám	SAP SAP
63,5	19	66,2	12	12,7	15°	2	22.000	99-02712P	F03FR02421
35	38,5	86,6	12	12,7	25°	2	24.000	99-07212P	F03FR02456



Windows router bits set Ablak felsőmaró készlet

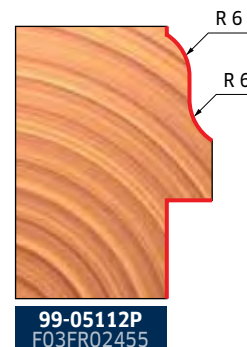
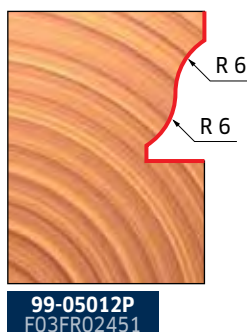
Cuts all composites, plywood, hardwood and softwood. Use only on table mounted portable router machines.

Minden agglomerátumot, rétegelt lemezt, kemény- és puhafát vág. Csak professzionális asztalba szerelt hordozható marógépen használhatók.



D mm	h mm	H mm	A mm	C mm	R mm	Z	Max RPM 1/min.	Code Kódszám	SAP SAP
34	35,9	78,4	12	22	6	2	24.000	99-05112P	F03FR02455
38	15,5	53,5	12		6	2	24.000	99-05012P	F03FR02451

Spare parts Pótalkatrészek		Dimensions Méretek mm	Code Kódszám	SAP SAP
	Hex nut / Hatlapú anya	7,94 x 6,75	2610M BB9	F03F010003
	Washer / Alátét	14 x 8,4 x 1,6	2617M BG9	F03FR01668
	Ball bearing / Csapágy	22,2 x 8 x 7,1	3102M AC9	F03F010008
	Spacer / Távtartó gyűrű	18 x 0,1 x 8	AN01MP0019	F03FC00392



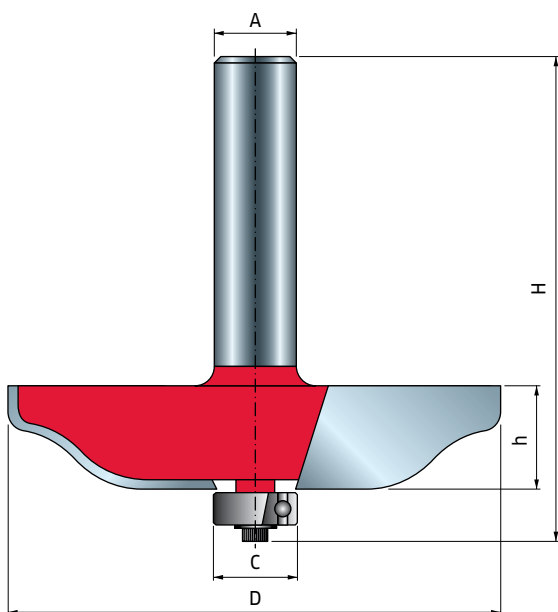
Raised panel Ajtótükör felsőmaró

Cuts all composites, plywood, hardwood and softwood. Use only on table mounted portable router machines.

Use multiple passes when removing large quantities of material.

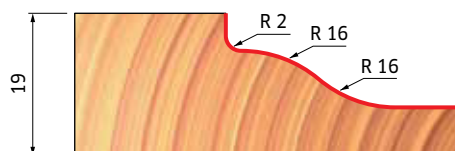
Minden agglomerátumot, rétegelt lemezt, kemény- és puhafát vág. Csak professzionális asztalba szerelt hordozható marógépen használható.

Használja több menetben, ha nagyobb anyagmennyiséget kell leválasztani.



D	h	H	A	C	R1	R2	Max RPM	Code	SAP
mm	mm	mm	mm	mm	mm	mm	1/min.	Kódszám	SAP
76,2	16	64,7	12	12,7	2	16	18.000	99-22112P	F03FR02458

Spare parts	Dimensions	Code	SAP
Pótalkatrészek	Méreték	Kódszám	SAP
	mm		
Screw / Csavar	M3 x 7,6	2607M 001	F03F010000
Ball bearing / Csapágy	12,7 x 4,8 x 5	3102M AB9	F03F010007
Washer / Lépcsős alátét	12 x 1,1 x 4,8	FX07M AB9	F03F010159



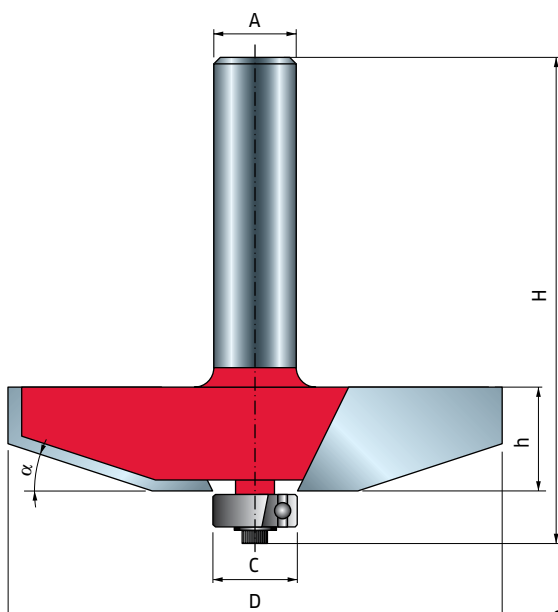
Raised panel bits Ajtótükör felsőmarók

Cuts all composites, plywood, hardwood and softwood. Use only on table mounted portable router machines.

Use multiple passes when removing large quantities of material.

Minden agglomerátumot, rétegelt lemezt, kemény- és puhafát vágnak. Csak professzionális asztalba szerelt hordozható marógépen használhatók.

Használja több menetben, ha nagyobb anyagmennyiséget kell leválasztani.



D	h	H	A	C	α	Z	Max RPM	Code	SAP
mm	mm	mm	mm	mm			1/min.	Kódszám	SAP
63,5	16	64,7	12	12,7	25°	2	22.000	99-22212P	F03FR02459
76,2	16	64,7	12	12,7	18°	2	18.000	99-22312P	F03FR02460

Spare parts	Dimensions	Code	SAP
Pótalkatrészek	Méreték	Kódszám	SAP
	mm		
Screw / Vite	M3 x 7,6	2607M 001	F03F010000
Ball bearing / Cuscinetto	12,7 x 4,8 x 5	3102M AB9	F03F010007
Washer / Flangia	12 x 1,1 x 4,8	FX07M AB9	F03F010159



99-22212P
F03FR02459



99-22312P
F03FR02460



Series - Serie

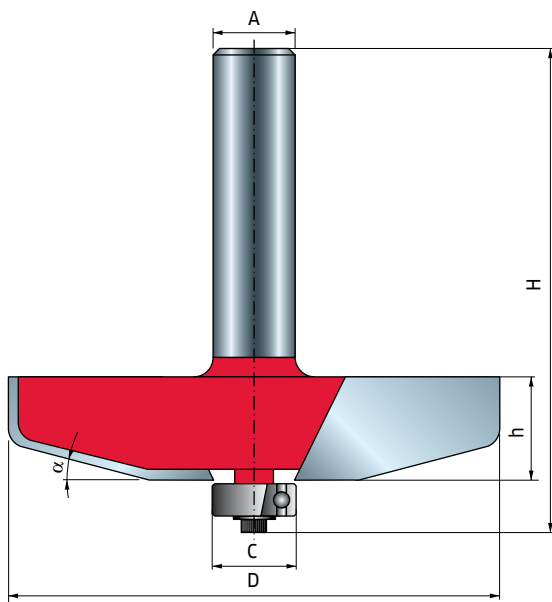
99-**Raised panel bit**
Ajtótükör felsőmaró

Cuts all composites, plywood, hardwood and softwood. Use only on table mounted portable router machines.

Use multiple passes when removing large quantities of material.

Adatta per il taglio di materiali derivati dal legno, compensati, legni duri e legni teneri. Da utilizzare su elettrofresatrice portatile esclusivamente applicata a banco professionale.

Per rimuovere grosse quantità di materiale eseguire più passate.



D	h	H	A	C	α	R	Max RPM	Code	SAP
mm	mm	mm	mm	mm	°	mm	1/min.	Codice	SAP
76,2	16	64,7	12	12,7	15°	4,8	18.000	99-22412P	F03FR02461

Spare parts	Dimensions	Code	SAP
Parti di ricambio	Dimensioni	Codice	SAP
	mm		
Screw / Csavar	M3 x 7,6	2607M 001	F03F010000
Ball bearing / Csapágy	12,7 x 4,8 x 5	3102M AB9	F03F010007
Washer / Lépcsős alátét	12 x 1,1 x 4,8	FX07M AB9	F03F010159



Series - Sorozat

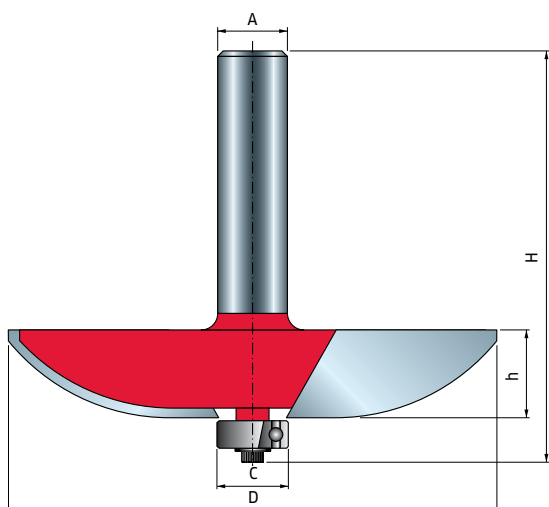
99-**Raised panel bit**
Ajtótükör felsőmaró

Cuts all composites, plywood, hardwood and softwood. Use only on table mounted portable router machines.

Use multiple passes when removing large quantities of material.

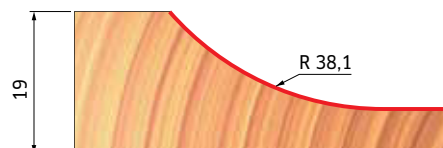
Minden agglomerátumot, rétegelt lemezt, kemény- és puhafát vág. Csak vagy professzionális asztalba szerelt hordozható marógépen használható.

Használja több menetben, ha nagyobb anyagmennyiséget kell leválasztani.



D	h	H	A	C	R	Z	Max RPM	Code	SAP
mm	mm	mm	mm	mm	mm		1/min.	Kódszám	SAP
89	16	64,7	12	12,7	38,1	2	16.000	99-22512P	F03FR02462

Spare parts	Dimensions	Code	SAP
Pótalkatrészek	Méretetek	Kódszám	SAP
	mm		
Screw / Csavar	M3 x 7,6	2607M 001	F03F010000
Ball bearing / Csapágy	12,7 x 4,8 x 5	3102M AB9	F03F010007
Washer / Alátét	12 x 1,1 x 4,8	FX07M AB9	F03F010159



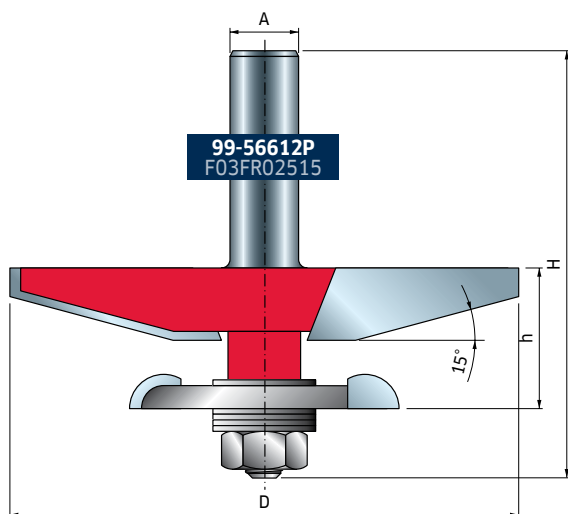
Raised panel bits Ajtótükör felsőmarók

Cuts all composites, plywood, hardwood and softwood. Use only on table mounted portable router machines.

Use multiple passes when removing large quantities of material.

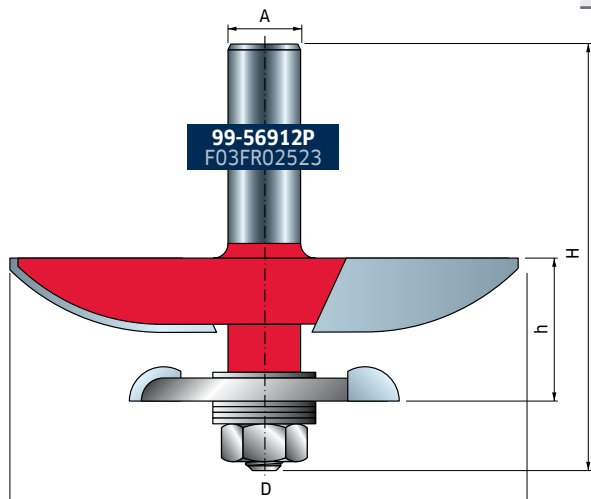
Minden agglomerátumot, rétegelt lemezt, kemény- és puhafát vágnak. Csak professzionális asztalba szerelt hordozható marógépen használhatók.

Használja több menetben, ha nagyobb anyagmennyiséget kell leválasztani.

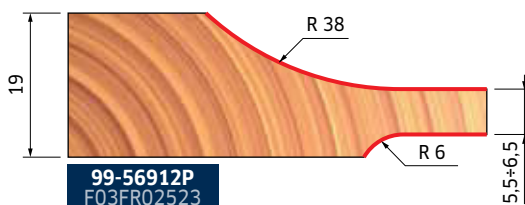


D mm	h mm	H mm	A mm	R1 mm	R2 mm	Z	Max RPM 1/min.	Code Kódszám	SAP SAP
89	25	75	12		6	2	14.000	99-56612P	F03FR02515
89	25	75	12	38	6	2	14.000	99-56912P	F03FR02523
89	25	75	12	30	6	2	14.000	99-57112P	F03FR02529

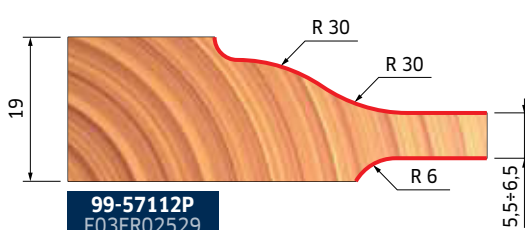
Spare parts Pótalkatrészek		Dimensions Méretek mm	Code Kódszám	SAP SAP
	Hex nut / Hatlapú anya	7,94 x 6,75	2610M BB9	F03F010003
	Spacer / Távtartó gyűrű	18 x 0,1 x 8	AN01MP0019	F03FC00392
	Spacer / Távtartó gyűrű	18 x 0,2 x 8	AN01MP0029	F03FC00393
	Spacer / Távtartó gyűrű	18 x 0,5 x 8	AN01MP0059	F03FC00395
	Spacer / Távtartó gyűrű	18 x 1 x 8	AN01MP0109	F03FC00396
	Spacer / Távtartó gyűrű	18 x 0,15 x 8	AN01MPAA99	F03FC00391



99-56612P
F03FR02515



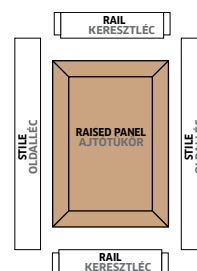
99-56912P
F03FR02523



99-57112P
F03FR02529

To produce the inner raised panel router the panel on all four sides but ensure that **the two across vein sides are routed first**.

Az ajtótükör panel készítésekor mind a négy oldalt meg kell marni, de gondoskodni kell arról, hogy **először a szálirányra keresztben legyen marva**.

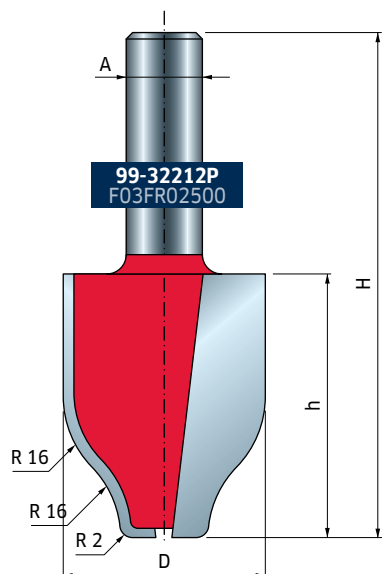


Vertical raised panel bits Függőleges ajtótükör felsőmaró

Cuts all composites, plywood, hardwood and softwood. Use only on table mounted portable router machines.
Use multiple passes when removing large quantities of material.

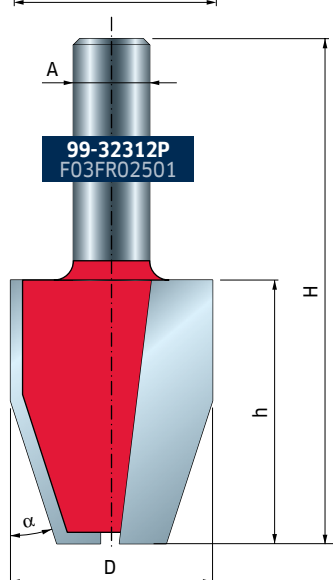
Minden agglomerátumot, rétegelt lemezt, kemény- és puhafát vágnak. Csak professzionális asztalba szerelt hordozható marógépen használhatók.

Használja több menetben, ha nagyobb anyagmennyiséget kell leválasztani.

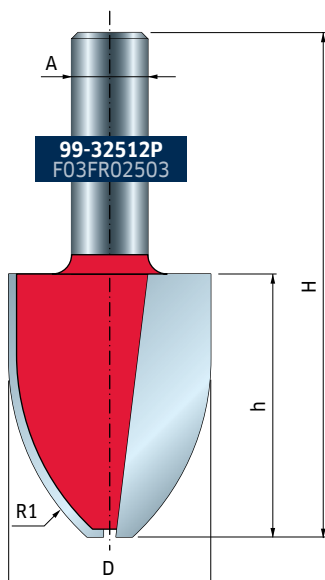


99-32212P
F03FR02500

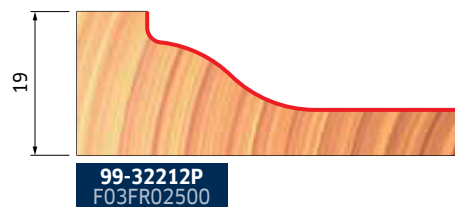
D mm	h mm	H mm	A mm	α	R1 mm	Z	Max RPM 1/min.	Code Kódszám	SAP SAP
31,8	41,5	79,5	12		16	2	24.000	99-32212P	F03FR02500
31,8	41,5	79,5	12	18°		2	24.000	99-32312P	F03FR02501
31,8	41,5	79,5	12	15°	4,8	2	24.000	99-32412P	F03FR02502
31,8	41,5	79,5	12		38,1	2	24.000	99-32512P	F03FR02503



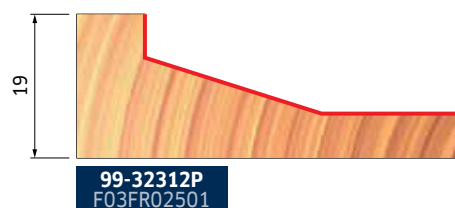
99-32312P
F03FR02501



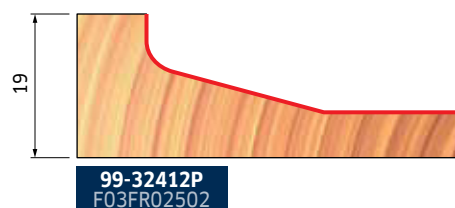
99-32512P
F03FR02503



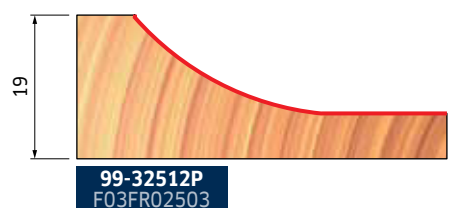
99-32212P
F03FR02500



99-32312P
F03FR02501



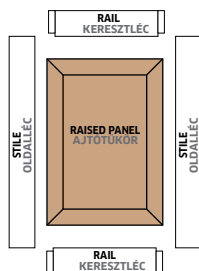
99-32412P
F03FR02502



99-32512P
F03FR02503

To produce the inner raised panel router the panel on all four sides but ensure that **the two across vein sides are routed first**.

Az ajtótükör panel készítésekor mind a négy oldalt meg kell marni, de gondoskodni kell arról, hogy **először a szálirányra keresztben legyen marva**.









Matched profile and scribe bit sets Profil és kontraprofil felsőmaró készletek

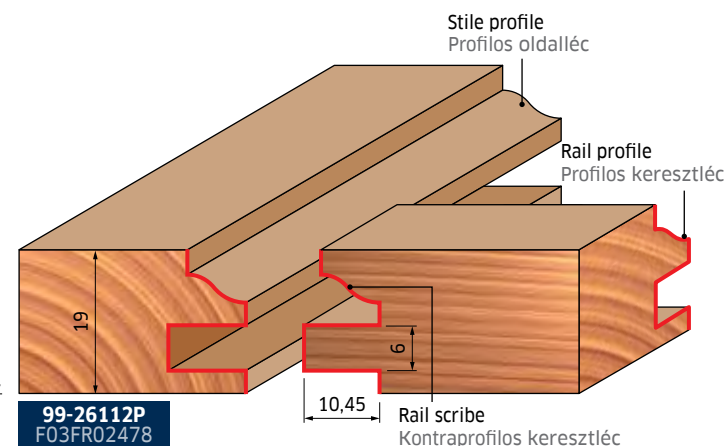
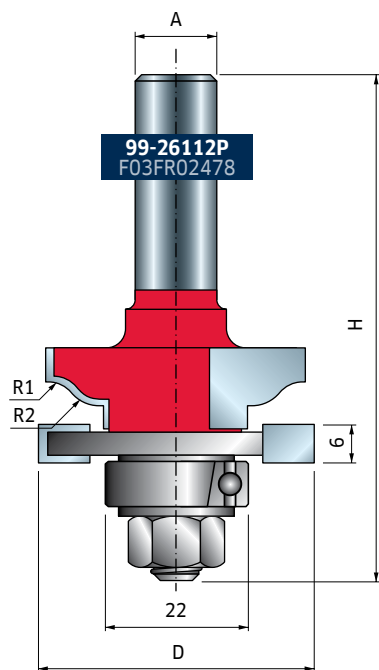
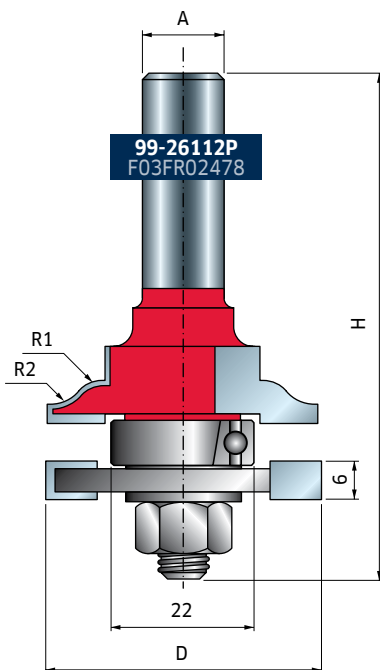
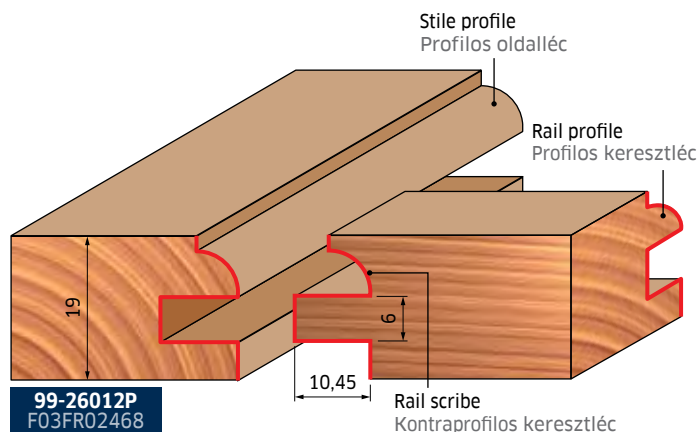
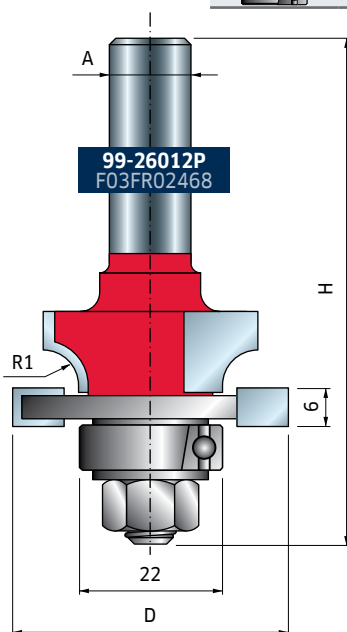
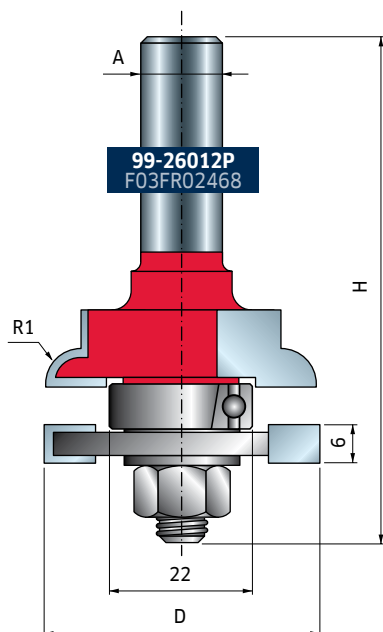
Cuts all composites, plywood, hardwood and softwood. Use only on table mounted portable router machines. Use multiple passes when removing large quantities of material.

Minden agglomerátumot, rétegelt lemezt, kemény- és puhafát vágnak. Csak professzionális asztalba szerelt hordozható marógépen használhatók.

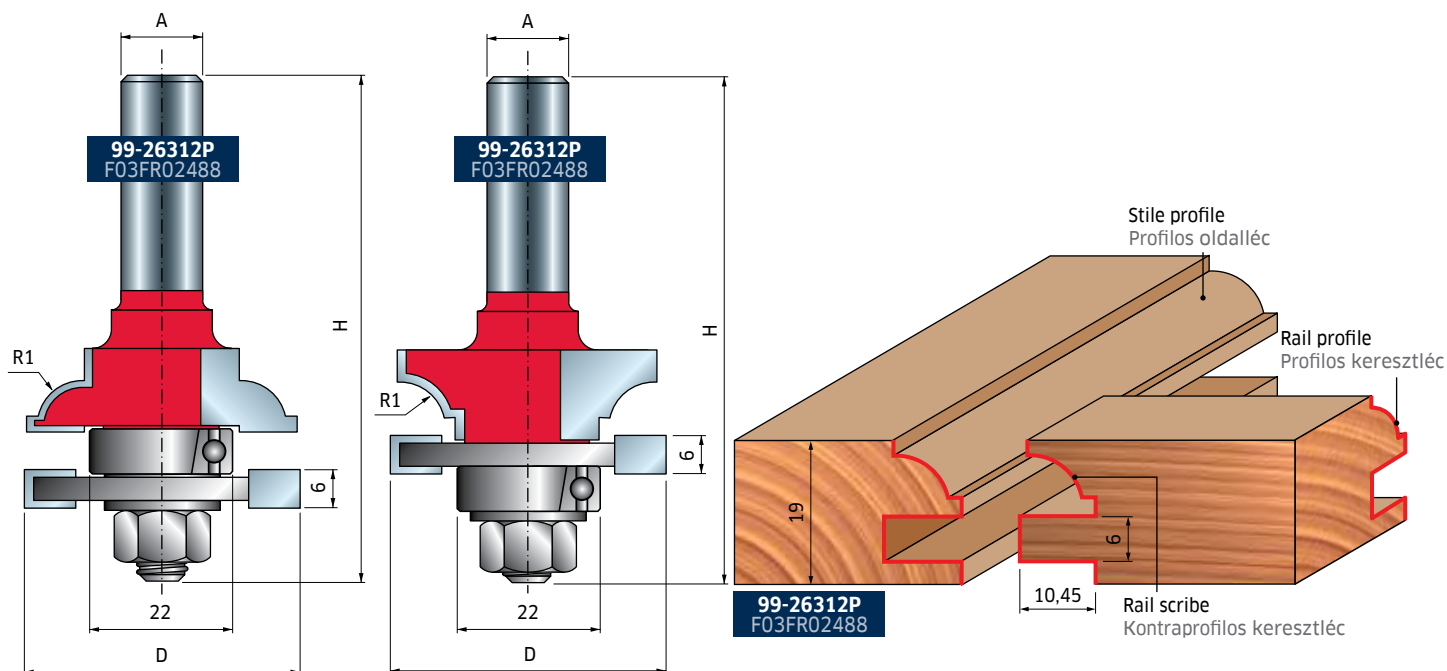
Használja több menetben, ha nagyobb anyagmennyiséget kell leválasztani.

D mm	h mm	H mm	A mm	R1 mm	R2 mm	Z	Max RPM 1/min.	Code Kódszám	SAP SAP
42,9	19	77	12	5,5		2	24.000	99-26012P	F03FR02468
42,9	19	77	12	4,5	5,5	2	24.000	99-26112P	F03FR02478
42,9	19	77	12	7		2	24.000	99-26312P	F03FR02488

Spare parts Pótalkatrészek	Dimensions Méretek mm	Code Kódszám	SAP SAP
 Hex nut / Hatlapú anya	7,94 x 6,75	2610M BB9	F03F010003
 Spacer / Távtartó gyűrű	18 x 0,1 x 8	AN01MP0019	F03FC00392
 Spacer / Távtartó gyűrű	18 x 0,2 x 8	AN01MP0029	F03FC00393
 Spacer / Távtartó gyűrű	18 x 0,5 x 8	AN01MP0059	F03FC00395
 Spacer / Távtartó gyűrű	18 x 1 x 8	AN01MP0109	F03FC00396
 Ball bearing / Csapágy	22,2 x 8 x 7,1	3102M AC9	F03F010008



Matched profile and scribe bit sets Profil és kontraprofil felsőmaró készletek



Matched profile and scribe bits Profil és kontraprofil felsőmaró készletek

Cuts all composites, plywood, hardwood and softwood. Use only on table mounted portable router machines.

Use multiple passes when removing large quantities of material.

Minden agglomerátumot, rétegelt lemezt, kemény- és puhafát vágnak. Csak professzionális asztalba szerelt hordozható marógépen használhatók.

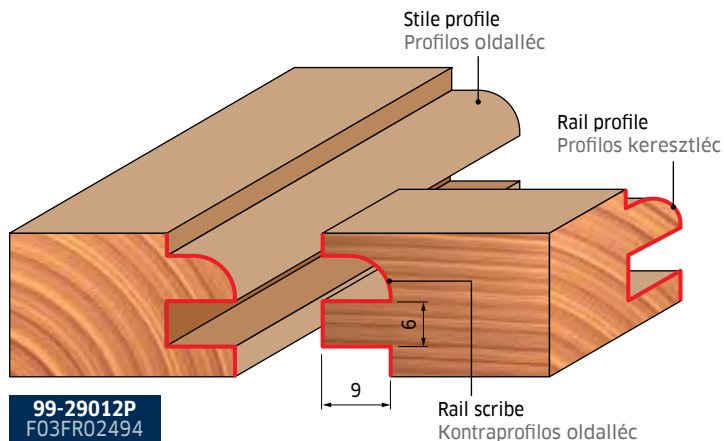
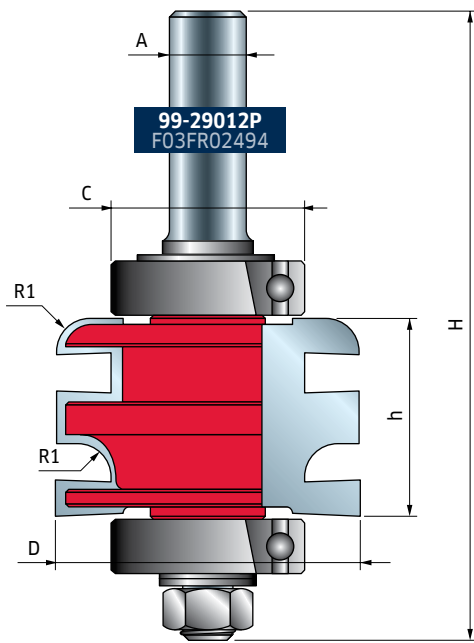
Használja több menetben, ha nagyobb anyagmennyiséget kell leválasztani.

D mm	h mm	H mm	A mm	R1 mm	R2 mm	Z	Max RPM 1/min.	Code Kódszám	SAP SAP
50,4	32,7	104	12	5,5		2	14.000	99-29012P	F03FR02494
50,4	32,7	104	12	5,5	4,5	2	14.000	99-29112P	F03FR02496
50,4	32,7	104	12	7		2	14.000	99-29312P	F03FR02498

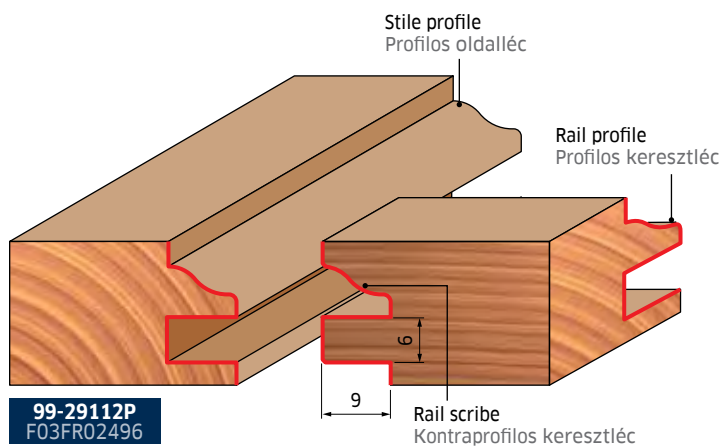
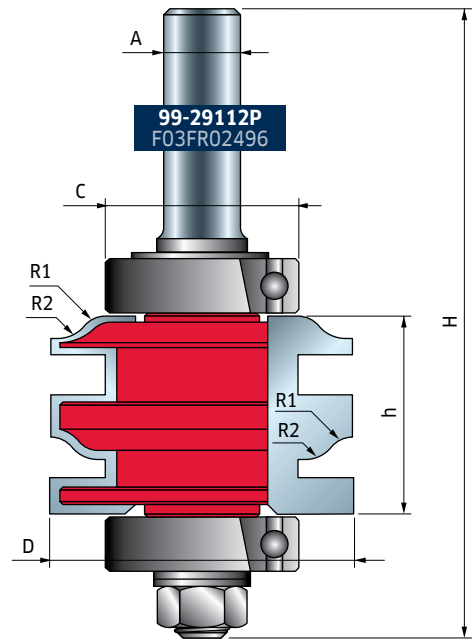
Spare parts Pótalkatrészek		Dimensions Méretek mm	Code Kódszám	SAP SAP
	Hex nut / Dado esagonale	7,94 x 6,75	2610M BB9	F03F010003
	Retaining ring / Anello di arresto	15 x 13,8	2621ME 015	F03FA07444
	Ball bearing / Cuscinetto	32 x 15 x 9	3102M AN9	F03F010016
	Spacer / Anello distanziale	18 x 1 x 8	AN01MP0109	F03FC00396



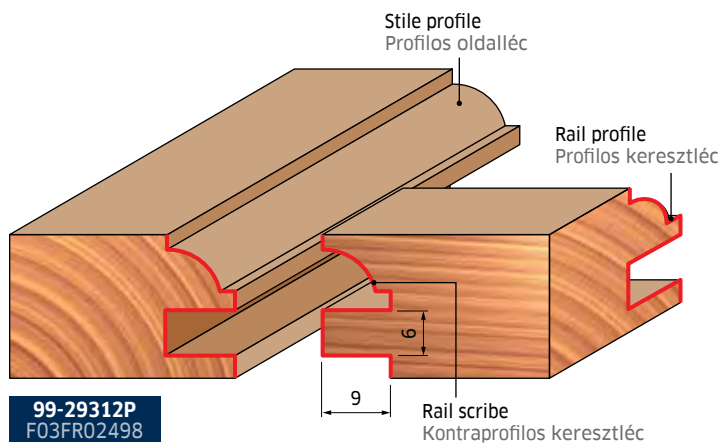
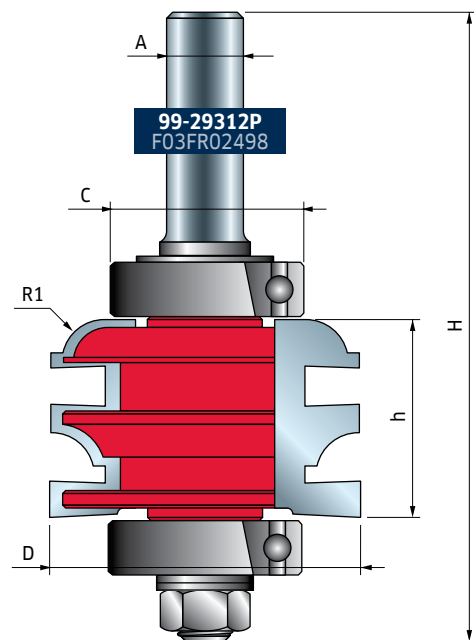
Matched profile and scribe bits
 Profil és kontraprofil felsőmaró készletek



99-29012P
 F03FR02494



99-29112P
 F03FR02496



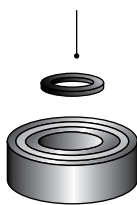
99-29312P
 F03FR02498

88-10606P

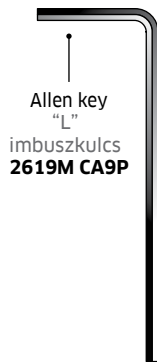


88-10606P
F03FR02255

Step Washer
Lépcsős alátét
FX07M AA9P
FX07M AB9P



Ball Bearing
Csapágy
3102M AA9P
3102M AB9P



Allen key
"L"
imbuszkulcs
2619M CA9P



Screw
Csavar
2607M 001P

By replacing the 1/2" diameter ball bearing with the 3/8" diameter ball bearing you will convert the rounding over bit into a beading bit, thus achieving two profiles with the same router bit.

A 12,7 mm átmérőjű csapágyat a dobozban található 9,5 mm átmérőjűre kicserélve a lekerekítő felsőmarót díszlécmaróvá alakítja át, így állítva elő két profilt ugyanazzal a felsőmaróval.

- Solid Carbide Bit
Tömör vídia szerszám

Basic Set - 4 Router Bits Alapkészlet - 4 felsőmaróval

Includes a bearing flush trim, double flute straight, roman ogee and rounding over bit, plus a bearing to convert the rounding over bit to a beading bit. Wooden storage case included.

Cuts all composites, laminates, plywood, hardwood and softwood. Use on hand held or table mounted portable router machines.

Ez egy négy felsőmarós alapkészlet, amely öt felsőmarós készletté változtatható át! Ideális bármilyen famegmunkálás elvégzésére. A fadoboz négy felsőmarót tartalmaz és egy 9,5 mm átmérőjű csapágyat, hogy minden homorú rádiuszos felsőmarót új, dekoratív profilú díszléc felsőmaróvá változtasson át. Az imbuszkulcsot is tartalmazza a szereléshez.

Minden agglomerátumot, rétegelt lemezt, kemény- és puhafát vágnak. Kézi vagy professzionális asztalba szerelt hordozható marógépen használhatók.

Bit type Marótípus	Page Oldal	Code Kódszám	SAP SAP
● Double flute straight bit / Egyenes vágóélű felsőmaró	108	04-11406P	F03FR01440
Bearing flush trim bit / Egyenes szegélymaró	113	42-10406P	F03FR01938
Rounding over bit / Homorú rádiuszos felsőmaró	128	34-11406P	F03FR01780
Roman ogee bit / "Roman ogee" szegélymaró	139	38-10006P	F03FR01805



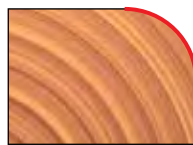
04-11406P
F03FR01440



42-10406P
F03FR01938



38-10006P
F03FR01805



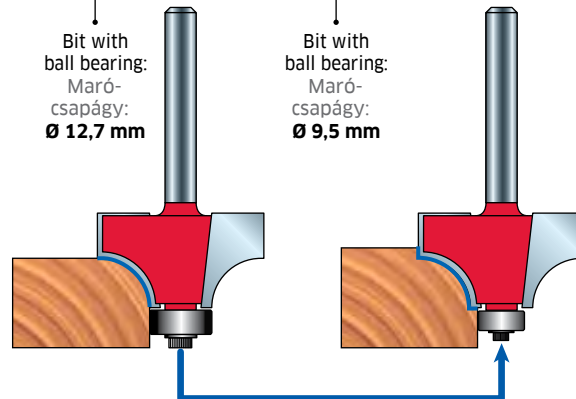
34-11406P
F03FR01780



36-11406P
F03FR01804

Bit with ball bearing:
Maró-
csapágy:
Ø 12,7 mm

Bit with ball bearing:
Maró-
csapágy:
Ø 9,5 mm



91-10408P
91-10412P



91-10408P
F03FR02293

91-10412P
F03FR02294

Starter Set - 6 Router Bits Kezdő készlet - 6 felsőmaróval

Cuts all composites, laminates, plywood, hardwood and softwood. Use on hand held or table mounted portable router machines. All of these sturdy 8 mm and 12 mm shank router bits come packaged in an attractive wooden case.

Minden agglomerátumot, rétegelt lemezt, kemény- és puhafát vágnak. Kézi, vagy professzionális asztalba szerelt hordozható marógépen használhatók. Az attraktív fadobozba csomagolt felsőmarók robusztus 8 mm-es, illetve 12 mm-es szárral rendelkeznek.

Bit type Marótípus	Page Oldal	Code Kódszám	SAP SAP
Rabbeting bit / Falcmaró	112	32-10008P	F03FR01746
Chamfer bit / Szögmaró	117	40-10608P	F03FR01920
Rounding over bit / Homorú rádiuszos felsőmaró	128	34-11408P	F03FR01781
Round nose bit / Félköríves felsőmaró	126	18-10808P	F03FR01594
Cove bit / Domború rádiuszmaró	130	30-10608P	F03FR01707
Roman ogee bit / "Roman ogee" szegélymaró	139	38-10208P	F03FR01809
Rabbeting bit / Falcmaró	112	32-10212P	F03FR01748
Chamfer bit / Szögmaró	117	40-11412P	F03FR01922
Rounding over bit / Homorú rádiuszos felsőmaró	128	34-12412P	F03FR01788
Round nose bit / Félköríves felsőmaró	126	18-11612P	F03FR01604
Cove bit / Domború rádiuszmaró	130	30-11412P	F03FR01713
Roman ogee bit / "Roman ogee" szegélymaró	139	38-10612P	F03FR01812



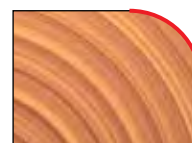
32-10008P
F03FR01746

32-10212P
F03FR01748



40-10608P
F03FR01920

40-11412P
F03FR01922



34-11408P
F03FR01781

34-12412P
F03FR01788



18-10808P
F03FR01594

18-11612P
F03FR01604



30-10608P
F03FR01707

30-11412P
F03FR01713



38-10208P
F03FR01809

38-10612P
F03FR01812

88-10206P



88-10206P
F03FR02250

- Solid Carbide Bit
Tömör vídia szerszám

Intermediate Set - 9 Router Bits Középszintű készlet - 9 felsőmaróval

Cuts all composites, laminates, plywood, hardwood and softwood. Use on hand held or table mounted portable router machines.

Minden agglomerátumot, rétegelt lemezt, kemény- és puhafát vágnak. Kézi, vagy professzionális asztalba szerelt hordozható marógépen használhatók.

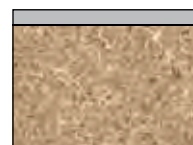
Bit type Marótípus	Page Oldal	Code Kódszám	SAP SAP
● Double flute straight bit / Egyenes vágóélű felsőmaró	108	04-11406P	F03FR01440
Double flute straight bit / Egyenes vágóélű felsőmaró	109	04-12406P	F03FR01450
Bearing flush trim bit / Egyenes szegélymaró	113	42-10406P	F03FR01938
Mortising bit / Csaphely felsőmaró	111	16-10006P	F03FR01565
Rabbeting bit / Falcmaró	112	32-10006P	F03FR01745
Chamfer bit / Trapézhorony felsőmaró	118	22-10406P	F03FR01643
Rounding over bit / Homorú rádiuszos felsőmaró	128	34-11006P	F03FR01774
● Round nose bit / Félköríves felsőmaró	126	18-10406P	F03FR01587
Roman ogee bit / "Roman ogee" szegélymaró	139	38-10006P	F03FR01805



04-11406P
F03FR01440



04-12406P
F03FR01450



42-10406P
F03FR01938



16-10006P
F03FR01565



32-10006P
F03FR01745



22-10406P
F03FR01643



34-11006P
F03FR01774



18-10406P
F03FR01587



38-10006P
F03FR01805

91-10008P
91-10012P



91-10008P
F03FR02275

91-10012P
F03FR02277

- Solid Carbide Bit
Tömör vídia szerszám

Super Set - 13 Router Bits Szuper készlet - 13 felsőmaróval

All of these sturdy 8 mm and 12 mm shank router bits come packaged in an attractive wooden case.
Cuts all composites, laminates, plywood, hardwood and softwood. Use on hand held or table mounted portable router machines.

Ezek a robusztus 8 mm-es, illetve 12 mm-es szárú felsőmarók attraktív fadobozba csomagolva kerülnek forgalomba.
Minden agglomerátumot, rétegelt lemezt, kemény- és puhafát vágnak. Kézi, vagy professzionális asztalba szerelt hordozható marógépen használhatók.

Bit type Marótípus	Page Oldal	Code Kódszám	SAP SAP
● Double flute straight bit / Egyenes szárú felsőmaró	108	04-11408P	F03FR01441
Double flute straight bit / Egyenes szárú felsőmaró	109	04-13708P	F03FR01465
Double flute straight bit / Egyenes szárú felsőmaró	109	04-15508P	F03FR01493
Bearing flush trim bit / Egyenes szegélymaró	113	42-10408P	F03FR01939
Mortising bit / Csaphely felsőmaró	111	16-10008P	F03FR01566
Rabbeting bit / Falcmaró	112	32-10008P	F03FR01746
"V" grooving bit / "V" horonymaró	115	20-10408P	F03FR01623
Chamfer bit / Szögmaró	117	40-10608P	F03FR01920
Chamfer bit / Trapézhorony felsőmaró	118	22-10408P	F03FR01644
Rounding over bit / Homorú rádiuszos felsőmaró	128	34-11408P	F03FR01781
● Round nose bit / Félköríves felsőmaró	126	18-10408P	F03FR01588
Cove bit / Domború rádiuszos felsőmaró	130	30-10608P	F03FR01707
Roman ogee bit / "Roman ogee" szegélymaró	139	38-10208P	F03FR01809
● Double flute straight bit / Egyenes szárú felsőmaró	108	12-09912P	F03FR01520
Double flute straight bit / Egyenes szárú felsőmaró	109	12-11612P	F03FR01531
Double flute straight bit / Egyenes szárú felsőmaró	109	12-15212P	F03FR01548
Bearing flush trim bit / Egyenes szegélymaró	113	42-11012P	F03FR01942
Mortising bit / Csaphely felsőmaró	111	16-11012P	F03FR01573
Rabbeting bit / Falcmaró	112	32-10212P	F03FR01748
"V" grooving bit / "V" horonymaró	115	20-10812P	F03FR01626
Chamfer bit / Szögmaró	117	40-11412P	F03FR01922
Chamfer bit / Trapézhorony felsőmaró	118	22-11212P	F03FR01650
Rounding over bit / Homorú rádiuszos felsőmaró	128	34-12412P	F03FR01788
● Round nose bit / Félköríves felsőmaró	126	18-11412P	F03FR01602
Cove bit / Domború rádiuszos felsőmaró	130	30-11412P	F03FR01713
Roman ogee bit / "Roman ogee" szegélymaró	139	38-10612P	F03FR01812



04-11408P
F03FR01441

12-09912P
F03FR01520



04-13708P
F03FR01465

12-11612P
F03FR01531



04-15508P
F03FR01493

12-15212P
F03FR01548



42-10408P
F03FR01939

42-11012P
F03FR01942



16-10008P
F03FR01566

16-11012P
F03FR01573



32-10008P
F03FR01746

32-10212P
F03FR01748



20-10408P
F03FR01623



20-10812P
F03FR01626



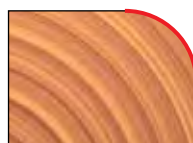
40-10608P
F03FR01920

40-11412P
F03FR01922



22-10408P
F03FR01644

22-11212P
F03FR01650



34-11408P
F03FR01781

34-12412P
F03FR01788



18-10408P
F03FR01588

18-11412P
F03FR01602



30-10608P
F03FR01707

30-11412P
F03FR01713



38-10208P
F03FR01809

38-10612P
F03FR01812

90-10006P

Advanced Set - 15 Router Bits Haladó készlet - 15 felsőmaróval

Cuts all composites, laminates, plywood, hardwood and softwood. Use on hand held or table mounted portable router machines.

Minden agglomerátumot, rétegelt lemezt, kemény- és puhafát vágnak. Kézi, vagy professzionális asztalba szerelt hordozható marógépen használhatók.



90-10006P
F03FR02256

- Solid Carbide Bit
Tömör vídia szerszám

Bit type Marótípus	Page Oldal	Code Kódszám	SAP SAP
● Double flute straight bit / Egyenes szárú felsőmaró	108	04-10106P	F03FR01420
● Double flute straight bit / Egyenes szárú felsőmaró	108	04-11406P	F03FR01440
Double flute straight bit / Egyenes szárú felsőmaró	109	04-13506P	F03FR01460
Double flute straight bit / Egyenes szárú felsőmaró	109	04-14006P	F03FR01468
● Panel pilot bit / Fűrő-vágó panel felsőmaró	113	26-10006P	F03FR01664
Bearing flush trim bit / Egyenes szegélymaró	113	42-10206P	F03FR01935
Mortising bit / Csaphely felsőmaró	111	16-10006P	F03FR01565
Rabbeting bit / Falcmaró	112	32-10006P	F03FR01745
"V" grooving bit / "V" horonymaró	115	20-10406P	F03FR01622
Chamfer bit / Szögmaró	117	40-10606P	F03FR01919
Chamfer bit / Trapézhorony felsőmaró	118	22-10406P	F03FR01643
Rounding over bit / Homorú rádiuszos felsőmaró	128	34-11406P	F03FR01780
● Round nose bit / Félköríves felsőmaró	126	18-10406P	F03FR01587
Cove bit / Domború rádiuszos felsőmaró	130	30-10606P	F03FR01706
Roman ogee bit / "Roman ogee" szegélymaró	139	38-10006P	F03FR01805



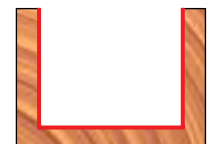
04-10106P
F03FR01420



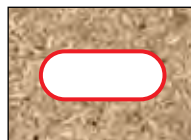
04-11406P
F03FR01440



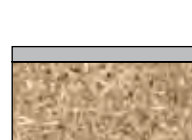
04-13506P
F03FR01460



04-14006P
F03FR01468



26-10006P
F03FR01664



42-10206P
F03FR01935



16-10006P
F03FR01565



32-10006P
F03FR01745



20-10406P
F03FR01622



40-10606P
F03FR01919



22-10406P
F03FR01643



34-11406P
F03FR01780



18-10406P
F03FR01587



30-10606P
F03FR01706



38-10006P
F03FR01805

92-10006P

Professional Set - 26 Router Bits Profi készlet - 26 felsőmaróval

Cuts all composites, laminates, plywood, hardwood and softwood. Use on hand held or table mounted portable router machines.

Minden agglomerátumot, rétegelt lemezt, kemény- és puhafát vágnak. Kézi, vagy professzionális asztalba szerelt hordozható marógépen használhatók.



Bit type Marótípus	Page Oldal	Code Kódszám	SAP SAP
● Double flute straight bit / Egyenes szárú felsőmaró	108	04-09906P	F03FR01415
● Double flute straight bit / Egyenes szárú felsőmaró	108	04-10106P	F03FR01420
● Double flute straight bit / Egyenes szárú felsőmaró	108	04-11406P	F03FR01440
Double flute straight bit / Egyenes szárú felsőmaró	109	MM-01006P	F03FR00330
Double flute straight bit / Egyenes szárú felsőmaró	109	04-13506P	F03FR01460
Double flute straight bit / Egyenes szárú felsőmaró	109	04-14006P	F03FR01468
● Panel pilot bit / Fűrő-vágó panel felsőmaró	113	26-10006P	F03FR01664
Bearing flush trim bit / Egyenes szegélymaró	113	42-10006P	F03FR01932
Bearing flush trim bit / Egyenes szegélymaró	113	42-10206P	F03FR01935
Bearing flush trim bit / Egyenes szegélymaró	113	42-10406P	F03FR01938
Mortising bit / Csaphely felsőmaró	111	16-10006P	F03FR01565
Rabbeting bit / Falcmaró	112	32-10006P	F03FR01745
● "V" grooving bit / "V" horonymaró	115	20-10006P	F03FR01617
"V" grooving bit / "V" horonymaró	115	20-10406P	F03FR01622
Chamfer bit / Szögmaró	117	40-10606P	F03FR01919
Chamfer bit / Trapézhorony felsőmaró	118	22-10406P	F03FR01643
Rounding over bit / Homorú rádiuszos felsőmaró	128	34-11006P	F03FR01774
Rounding over bit / Homorú rádiuszos felsőmaró	128	34-11406P	F03FR01780
Beading bit / Homorú rádiuszos szegélymaró		36-11006P	F03FR01803
Beading bit / Homorú rádiuszos szegélymaró		36-11406P	F03FR01804
● Round nose bit / Félköríves felsőmaró	126	18-10406P	F03FR01587
Round nose bit / Félköríves felsőmaró	126	18-10606P	F03FR01590
Cove bit / Domború rádiuszos felsőmaró	130	30-10206P	F03FR01697
Cove bit / Domború rádiuszos felsőmaró	130	30-10606P	F03FR01706
Roman ogee bit / "Roman ogee" szegélymaró	139	38-10006P	F03FR01805
Roman ogee bit / "Roman ogee" szegélymaró	139	38-10206P	F03FR01808

92-10006P
F03FR02308

- Solid Carbide Bit
Tömör vídia szerszám



04-09906P F03FR01415 **04-10106P** F03FR01420 **04-11406P** F03FR01440 **MM-01006P** F03FR00330 **04-13506P** F03FR01460



04-14006P F03FR01468 **26-10006P** F03FR01664 **42-10006P** F03FR01932 **42-10206P** F03FR01935 **42-10406P** F03FR01938 **16-10006P** F03FR01565 **32-10006P** F03FR01745



20-10006P F03FR01617 **20-10406P** F03FR01622 **40-10606P** F03FR01919 **22-10406P** F03FR01643 **34-11006P** F03FR01774 **34-11406P** F03FR01780 **36-11006P** F03FR01803



36-11406P F03FR01804 **18-10406P** F03FR01587 **18-10606P** F03FR01590 **30-10206P** F03FR01697 **30-10606P** F03FR01706 **38-10006P** F03FR01805 **38-10206P** F03FR01808

97-10212P

Cabinet Door Set - 3 Router Bits Bútorajtó készlet - 3 felsőmaróval

Cuts all composites, plywood, hardwood and softwood. Use only on table mounted portable router machines.

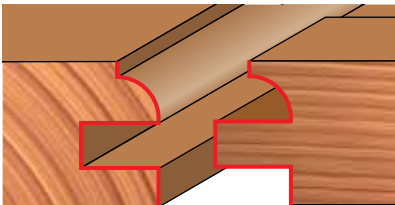
Minden agglomerátumot, rétegelt lemezt, kemény- és puhafát vágnak. Csak professzionális asztalba szerelt hordozható marógépen használhatók.



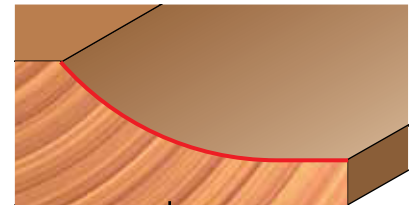
97-10212P
F03FR02382



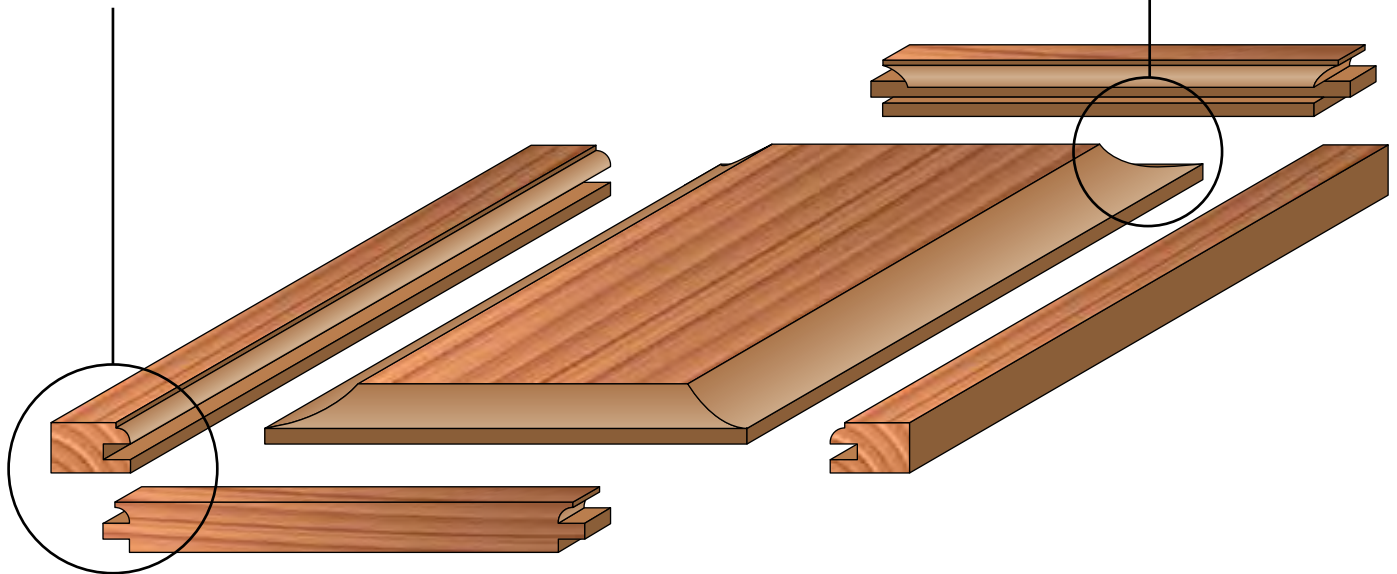
Bit type Marótípus	Page Oldal	Code Kódszám	SAP SAP
Raised panel bit / Ajtótükör felsőmaró	160	99-22512P	F03FR02462
Matched profile and scribe bit set / Profil és kontraprofil felsőmarók	163	99-26012P	F03FR02468



99-26012P
F03FR02468



99-22512P
F03FR02462



97-10412P

Cabinet Door Set - 3 Router Bits Bútorajtó készlet - 3 felsőmaróval

Cuts all composites, plywood, hardwood and softwood. Use only on table mounted portable router machines.

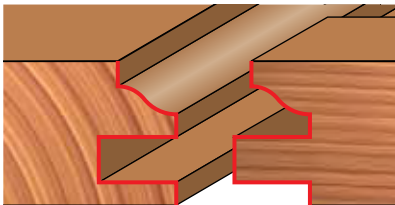
Minden agglomerátumot, rétegelt lemezt, kemény- és puhafát vágnak. Csak professzionális asztalba szerelt hordozható marógépen használhatók.



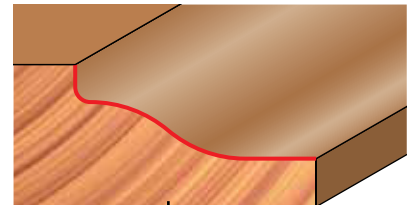
97-10412P
F03FR02396



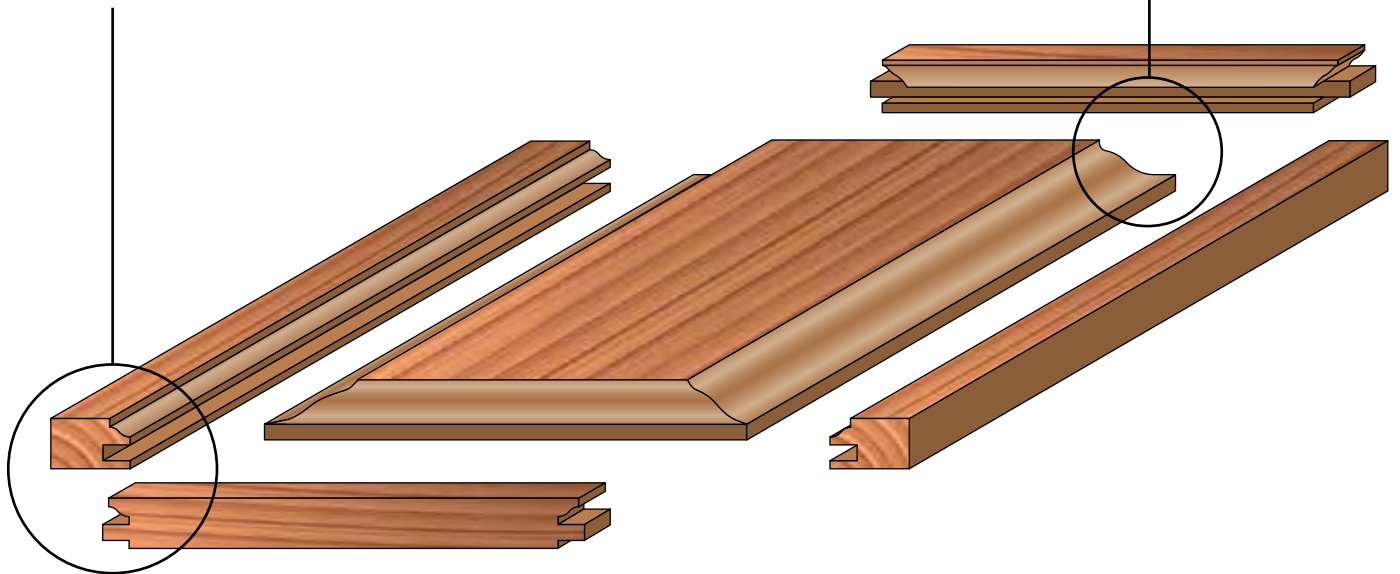
Bit type Marótípus	Page Oldal	Code Kódszám	SAP SAP
Raised panel bit / Ajtótűkör felsőmaró	159	99-22112P	F03FR02458
Matched profile and scribe bit set / Profil és kontraprofil felsőmarók	163	99-26112P	F03FR02478



99-26112P
F03FR02478



99-22112P
F03FR02458



95-20012P

Cabinet Door Set - 4 Router Bits Bútorajtó készlet - 4 felsőmaróval

Cuts all composites, plywood, hardwood and softwood. Use only on table mounted portable router machines.

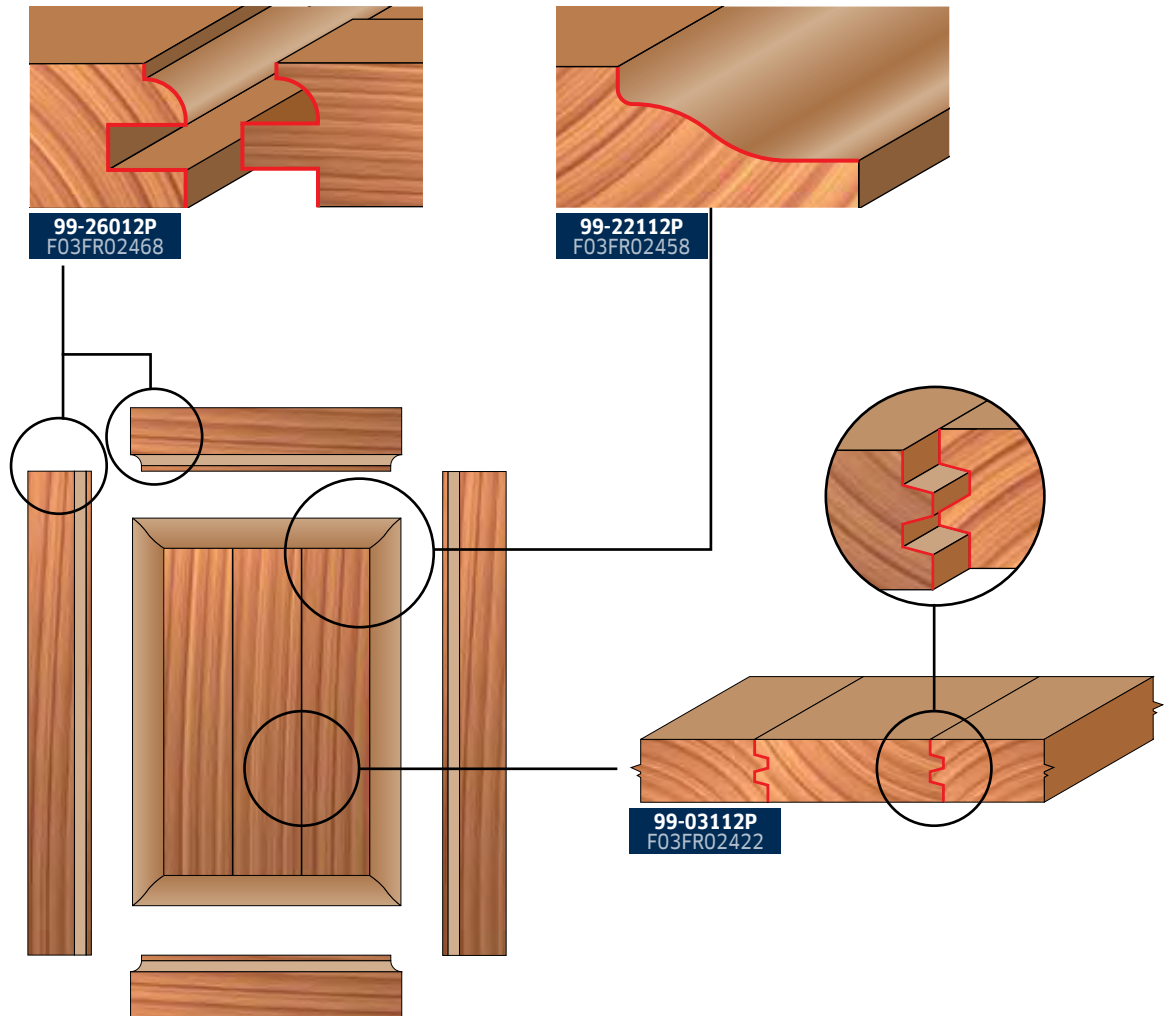
Minden agglomerátumot, rétegzelt lemezt, kemény- és puhafát vágnak. Csak professzionális asztalba szerelt hordozható marógépen használhatók.



95-20012P
F03FR02368



Bit type Marótípus	Page Oldal	Code Kódszám	SAP SAP
Reversible glue joint bit / Megfordítható toldómaró	132	99-03112P	F03FR02422
Raised panel bit / Ajtótükkör felsőmaró	159	99-22112P	F03FR02458
Matched profile and scribe bit set / Profil és kontraprofil felsőmarók	163	99-26012P	F03FR02468

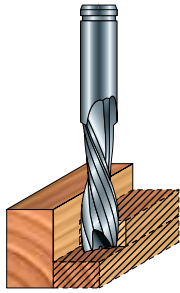


**Tips for the correct
use of the tools**

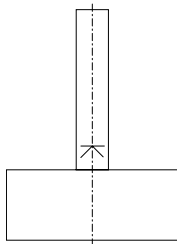
**Tanácsok a szerszámok
helyes használatához**

Advise for correct use

1

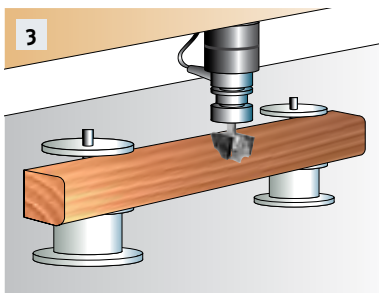


2



Marking of the maximum free shank length
A maximális szabad szárhossz jelölése.

3

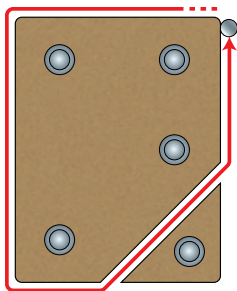


To reduce vibrations from the router cutter, which can compromise the finish and cause damage to both the tool and the workpiece, it is necessary to respect the following conditions:

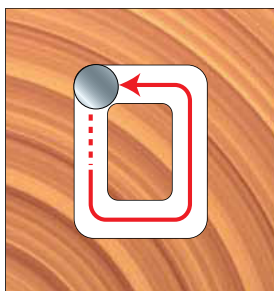
- For large removals, carry out more passes or proceed with an advancement and RPM rate in proportion to the depth of cut (Fig. 1).
- A router bit with a shorter cutting height vibrates less than a router bit with the same diameter but with a longer cutting height.
- Control your machine regularly, making sure that there are no eccentricity problems, so as to avoid the arbor from vibrating hazardously.
- Respect the minimum fixing length of the shank (Fig. 2) with a preference to short chucks, with the aim of reducing eccentricity errors. For the same reason the use of extensions are generally avoided.
- Accurately block the workpiece to the work table surface (Fig. 3).
- To identify eccentricity defects in a router bit or a chuck: rotate the router bit by 90° in the chuck, carry out a moulding and observe the marks left on the workpiece. If they are invaried with respect to the previous moulding, then the tool is defective, if instead the marks vary, then it is possible that the error lies in the chuck.
- Do not exceed the maximum RPM limit marked on the tool. With too high an advancement rate, or an excessive cutting depth, there is the possibility that the tool may break (especially spiral router bits).
- To avoid damaging router bits, we suggest controlling if the fixing surface of the chuck and the router bit are clean and that there are no imperfections.
- Always choose router bits with the appropriate dimensions for the kind of work to carry out.
- To avoid dangerous kick backs, we suggest fixing a spare piece of material and moulding small parts of waste which have accumulated during the working process, by carrying out more passes (Fig. 4 - 5).
- Make sure that the workpiece is properly fixed to a support with adequate dimensions. In the case of all router bits, but especially those with tips in PCD for overhead CNC router machines, it is necessary to fix the piece properly, preparing an abundant space when blocking by means of vacuum.

Tanácsok a szerszámok helyes használatához

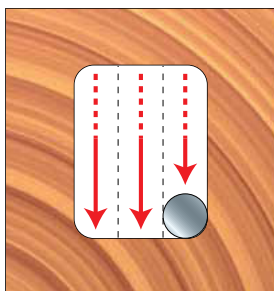
4



5A



5B



A felsőmaró által keltett rezgés csökkentésére, amely veszélyeztetheti a felületminőséget és megrongálhatja mind a szerszámot, mind a munkadarabot, a következő feltételeket szükséges figyelembe venni:

- Nagy mennyiségű anyag eltávolítására több munkamenetet hajtson végre, vagy a vágásmélységhez igazodó előtolással és fordulatszámmal dolgozzon (1. ábra).
- Rövidebb vágóélű felsőmaró kevésbé rezeg mint egy ugyanolyan átmérőjű, de hosszabb vágóélű.
- Ellenőrizze gépét rendszeresen, győződjön meg arról, hogy nincsenek excentricitási problémák, így megóvja a tengelyt a veszélyes vibrációtól.
- Vegye figyelembe a szár minimális befogási hosszúságát (2. ábra) előnyben részesítve a rövid befogókat az excentricitási hibák csökkentése céljából.
- Precízen fogassa le a munkadarabot a munkaasztalhoz (3. ábra).
- Felsőmaró vagy tokmány excentricitási hibájának megállításához forgassa el 90°-kal a felsőmarót a tokmányban, végezzen vele megmunkálást és figyelje meg a munkadarabon visszamaradt nyomokat. Ha a korábbi megmunkálástól nincs eltérés, akkor a szerszám hibás, ha van eltérés, akkor a hiba valószínűleg a tokmányban van.
- Ne lépje túl a szerszámon feltüntetett maximális fordulatszámot. Túl nagy előtolási sebességnél vagy eltúlzott vágásmélységnél fennáll a lehetősége a szerszám törésének (főként a spirális felsőmaróknál).
- A felsőmaró károsodásának megelőzésére javasoljuk annak ellenőrzését, hogy a tokmány és felsőmaró befogó felületei tiszták és nincsenek rajta szennyeződések.
- Mindig az elvégzendő munka fajtájának megfelelő méretű felsőmarót válasszon.
- Veszélyes visszavágás elkerülésére javasoljuk a kisméretű munkadarabok leszorítását és a munkafolyamat során összegyűlő kis hulladékú munkadarabok megmunkálását több lépésben (4-5. ábra).
- Győződjön meg arról, hogy a munkadarab illeszkedő méretű eszközzel megfelelően rögzített-e. Minden felsőmaró esetében, de különösen azoknál, amelyek függőleges CNC marógépekre való gyémánt fogúak, a munkadarab megfelelő rögzítése nélkülözhetetlen bőséges helyet biztosítva a vákuumos leszíváshoz.

TOOLS

Tools shall be used only by persons of training and experience who have knowledge of how to use and handle tools.

The maximum rotational speed marked on the tool shall not be exceeded.

One piece tools with visible cracks shall not be used.

Clamping surfaces shall be cleaned to remove dirt, grease, oil and water.

Resin shall only be removed from light alloys with solvents that do not affect the mechanical characteristics of these materials.

Tools and tool bodies shall be clamped in such a way, that they shall not loosen during operation.

Tools with cylindrical shank must be clamped in a way that the mark of the maximum free shank length shall be covered, at least partially, by the clamping device or by the locking collet.

Care shall be taken of mounting tools to ensure that the clamping is by the hub respectively by the clamping surface of the tool and that the cutting edges are not in contact with each other or with the clamping elements.

Fastening screws and nuts shall be tightened using the appropriate spanners etc. and to the torque value provided by the manufacturer.

Extension of the spanner or tightening using hammer blows shall not be permitted.

Clamping screws shall be tightened according to instructions provided by the manufacturer. Where instructions are not provided clamping screws shall be tightened in sequence from the center outwards.

Use of fixed rings, e. g. pressed or held by adhesive fixing, in flanged sleeves, shall be permitted if made to the manufacturers specifications.

Repair and regrinding of tools shall only be allowed according to the tool manufacturer's instructions.

After repair and regrinding of tools it shall be ensured that the tools observe balancing requirements.

The design of composite (tipped) tools shall not be changed in the process of repair.

Composite tools shall be repaired by a competent person, i.e. a person of training and experience, who has knowledge of the design requirements and understands the level of safety to be achieved.

Repair shall therefore include, e.g. use of spare parts which are in accordance with the specification of the original parts provided by the manufacturer.

Tolerances which ensure correct clamping shall be maintained.

For one piece tools care shall be taken that regrinding of the cutting edge will not cause weakening of the hub and the connection of the cutting edge to the hub.

To avoid injuries, tools shall be handled in accordance with the guidance provided by the manufacturer. Typically, safe handling involves the use of devices such as carrying hooks, proprietary handles, frames (e. g. for circular saw blades), boxes, trolleys etc. The wearing of protective gloves improves the grip on the tool and further reduces the risk of injury.

Maintenance and modification of milling tools and related components and circular saw blades should always be in accordance with the design requirements/the manufacturer's instructions. Maintenance and modification of milling tools and circular saw blades should only be carried out by a competent person, i. e. a person of training and experience, who has knowledge of the design requirements and understand levels of safety to be achieved. When regrinding milling tools and circular saw blades, the minimum requirements of cutting blade thickness and cutting blade projection should be observed.

Composite tools should be repaired by persons experienced in and with understanding of design and use of milling tools for processing wood and similar materials, e.g. an expert with a relevant education and knowledge of the brazing process, including in particular the influence of the brazing process on tension in tool

body and cutting material. When brazing off worn tips and subsequently brazing on new tips it should be made sure that the tip is correctly mounted in the tool body and that the process does not result in critical tension in the tool body.

After any type of maintenance, milling tools marked with MAN should continue to observe the requirements of the standards related to tools for hand feed.

When modifying milling tools, e. g. modification of bore diameter, modification of shank, retipping of composite tools and similar, it should be ensured that the requirements of the standard relating to balancing are still observed.

After being modified and/or retipped, milling tools and circular saw blades should be marked according to the rules applying to new tools. However, the name/logo of the company making the modification/retipping should be added.

To avoid injuries, tools shall be handled in accordance with the guidance provided by the manufacturer.

Tools which weigh more than 15 kg may require the use of special handling devices or attachments, these will depend on the features that the manufacturer has designed into the tool to allow easy handling. The manufacturer can advise on the availability of necessary devices.

CLAMPING DEVICES

The speeds indicated on the clamping device and the tool to be clamped should be compared. For adjusting the speed on the machine the lower speed should be applied.

Screws and nuts should be tightened using the appropriate spanners;

Clamping surfaces should be cleaned to remove dirt, grease, oil and water;

Clamping devices and tools should be mounted or clamped according to given torques, pressures or wrenches to be used; extension of spanners or tightening or loosening by means of hammer blows should not be permitted;

Maximum tool diameters and tool lengths should not be exceeded;

Shank diameters must be in accordance with the clamping range of the clamping devices;

The minimum required clamping length must be kept;

Care should be taken that the data relevant to the safety of the clamped tool are always stored in the data medium.

Repairs should only be carried out by a competent person, i.e. a person with professional training and experience, who has knowledge of the design, construction and safety requirements; Repair should therefore include the use of spare parts which are in compliance with the specifications of the original parts.

Biztonságos munkavégzési tájékoztató

SZERSZÁMOK

A szerszámokat csak olyan kioktatott és tapasztalt személy használhatja, aki tisztában van a szerszámok kezelésével és használatával. Ne lépje túl a szerszámon feltüntetett maximális fordulatszámot. Egy darabból álló láthatóan repedt szerszámot használni tilos.

Rendszeresen tisztítsa meg a szerszámokat.

Rögzítő felületeket meg kell tisztítani a szennyeződéstől, zsírtól, olajtól és víztől.

Gyantát könnyűfém ötvözetekről csak olyan oldószerrel szabad eltávolítani, amely nem befolyásolja ezeknek az anyagoknak a mechanikai tulajdonságait.

Szerszámokat és szerszámtesteket olyan módon kell rögzíteni, hogy azok a munkaművelet során ne lazulhassanak meg.

Hengeres szárú szerszámokat olyan módon kell befogni, hogy a teljes szabad szárhosszt, de legalább annak nagy részét, a rögzítő eszköz vagy a befogó tokmány elfedje.

Szerszámok felszerelésénél óvatosan kell eljárni annak biztosítására, hogy a szerszám az agyrésznél, illetve rögzítő felületénél legyen befogva és a vágóélek ne kerüljenek kapcsolatba egymással, vagy a rögzítő elemekkel.

Rögzítő csavarokat és anyákat a megfelelő csavarkulcsokkal kell meghúzni a gyártó által megadott nyomattékkal.

Csavarkulcs meghosszabbítása, vagy kalapácsütésekkel történő meghúzás tilos.

Rögzítő csavarokat a gyártó által megadott utasítás szerint kell meghúzni.

Ha nincs megadva utasítás, a rögzítő csavarokat a középponttól kifelé haladva kell meghúzni.

Rögzítő gyűrűk, akár préseltek vagy ragasztóval rögzítettek, használata peremes hüvelyekben csak akkor engedélyezett, ha az a gyártó specifikációja szerinti.

Szerszámok javítása vagy újraélezése csak a szerszámot gyártó rendelkezései szerint engedélyezett.

Szerszámok javítása és újraélezése után meg kell győződni arról, hogy a szerszámok a kiegyensúlyozottsági követelményeknek megfelelnek-e.

A kompozit (forrasztott fogas) szerszámok konstrukcióját javítási folyamat során nem szabad megváltoztatni.

Kompozit szerszámokat csak képesített és tapasztalt személy javíthat, aki tudatában van a tervezési követelményeknek és ért az elérendő biztonság szintjéhez.

A javításnak emiatt olyan pótalkatrészek használatára kell kiterjednie, amelyek megfelelnek a gyártó által biztosított eredeti alkatrészek specifikációinak.

A korrekt rögzítést biztosító tőrészeket meg kell tartani.

Egy darabból készült szerszámoknál ügyelni kell arra, hogy a vágóél újraélezése ne gyengítse meg az agyrészt és a vágóélnak az agyrészhez kapcsolódását.

A sérülések megelőzésére a szerszámokat a gyártó által adott kezelési útmutató szerint kell kezelni. A biztonságos kezelés tipikusan kiterjed olyan eszközökre, mint a hordozókampó, saját fogantyú, keret (pl. körfűrész tárcsáknál), dobozok, kézikocsi, stb. Védőkesztyű viselése megnöveli a fogást a szerszámon és tovább csökkenti a sérülés kockázatát.

Marószerszámok és körfűrész tárcsák újraélezésénél a vágókés vastagságának és a vágókés sziluettjének minimum követelményeit be kell tartani.

Kompozit szerszámokat tapasztalt és a tervezés és marószerszámoknak fa és hasonló anyagok megmunkálására használatának tudatában lévő személy végezheti, pl. idevágó képzéssel és a forrasztási folyamat ismeretével rendelkező szakember, aki részletekbe menően tisztában van a forrasztási folyamatnak a szerszámtest feszültségére gyakorolt hatásával és a vágandó anyaggal. Hibás fog kiforrasztásakor és azt követően új fog beforrasztásakor meg kell győződni arról, hogy a fog kifogástalanul lett-e a szerszámtestre felszerelve, és hogy a folyamat nem eredményezett-e kritikus feszültséget a szerszámtestben.

Bármilyen karbantartást követően a MAN jelölésű marószerszámoknak folyamatosan be kell tartaniuk a kézi előtolású szerszámokra vonatkozó szabványok követelményeit.

Ha marószerszámokat módosítanak, pl. felfűrés, szármódosítás, kompozit szerszám fogcsere és hasonlóak, meg kell győződni arról, hogy a kiegyensúlyozottságra vonatkozó szabvány követelményei még betartottak-e.

Módosítást és/vagy fogcserét követően a marószerszámokat az új szerszámoknál alkalmazott szabályok szerint kell megjelölni. Mindamellettt a módosítást/fogcserét végző cég nevét/logóját is hozzá kell tenni.

A marószerszámok és kapcsolódó tartozékaik karbantartásának és esetleges módosításának mindig összhangban kell lennie a tervezési követelményekkel/gyártói utasításokkal.

Marószerszámok karbantartását és javítását csak képesített, azaz kiképzett és tapasztalt személy végezheti, aki tudatában van a tervezési követelményeknek és ért az elérendő biztonság szintjéhez.

15 kg-nál nagyobb tömegű szerszámok speciális kezelési eszközöket vagy tartozékokat igényelhetnek, ezek azoktól a sajátosságoktól függenek, amelyet a gyártó betervezett a szerszám a könnyebb kezelhetőség érdekében. A gyártó felvilágosítást tud adni a szükséges eszköz hozzáférhetőségéről.

RÖGZÍTŐ ESZKÖZÖK

A rögzítő eszközön és rögzítendő szerszámon feltüntetett sebességnek hasonlóan kell lennie. A sebesség beállításához a gépen az alacsonyabb sebesség értéket kell kiválasztani.

Rögzítő csavarokat és anyákat a megfelelő csavarkulcsokkal kell meghúzni.

Rögzítő felületeket meg kell tisztítani a szennyeződéstől, zsírtól, olajtól és víztől.

Rögzítő eszközöket és szerszámokat a megadott nyomattékkal, nyomással és a használandó csavarkulccsal kell felszerelni vagy befogni; csavarkulcs meghosszabbítása és kalapácsütésekkel történő meghúzás vagy lazítás tilos.

A maximális szerszámátmérőt és szerszámhosszat nem szabad túllépni.

A szárátmérőnek összhangban kell lennie a rögzítő eszköz befogási tartományával.

A minimális befogási hosszúságot be kell tartani.

Javítást csak képesített, azaz szakmailag képzett és tapasztalt személy végezhet, aki tudatában van a tervezési, kivitelezési és biztonsági követelményeknek.

A javításnak emiatt olyan pótalkatrészek használatára kell kiterjednie, amelyek összhangban vannak az eredeti alkatrészek specifikációival.

A korrekt rögzítést biztosító tőrészeket be kell tartani.

Explanation of symbols and abbreviations

Jelölések és rövidítések magyarázata



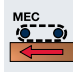











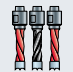
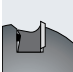
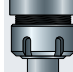











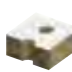










SYMBOLS TO READ THE PRODUCT TABLES

A TERMÉKTÁBLÁZATBAN OLVASHATÓ JELÖLÉSEK

D	Diameter Átmérő	d	Bore Furat	h1	Actual height Aktuális magasság	α	Cutter angle Vágószög
B	Cutting thickness Vágásszélesség	Z	Number of teeth Fogszám	C	Bearing diameter Csapógyátmérő	Max RPM	Max RPM Maximális fordulatszám
A	Shank Szár	H	Overall height Teljes magasság	R	Radius Rádiusz	Code Codice	Item code Cikksz
b	Saw blade body thickness Fűrész lapvastagság	h	Cutting height Élhossz	R1	Radius Rádiusz	SAP SAP	Item code - for SAP users only Cikkszám - csak SAP-t használó ügyfeleknek

OTHER SYMBOLS

EGYÉB JELÖLÉSEK

	Table mounted router Asztalba szerelt profi felsőmarógép		Table mounted router only Csak professzionális asztalba szerelt felsőmarógépen használható.		Automatic feed tools Gépi előtolás		Manual feed tools Kézi előtolás
	Performance System Performance System		ISOprofil Automatic diameter recovery system ISOPROFIL Automatikusan átmérő visszaállító rendszer				
	1 cutters 1 élű		2 cutters 2 élű		3 cutters 3 élű		Plan view of router bit for multiboring machines Sorozatfűrész gépekbe való fűrészszárak felülnézete
	Z 1+1		Z 2+2		Router bit with 1 disposable knife Felsőmaró 1 cserelapkával		Up spiral Pozitív (felhordó) spirál
	Router bits for multiboring machines Sorozatfűrész		Tools with disposable knives Cserelapkás szerszámok		Router cutters for overhead router machines Függőleges felsőmarókhoz		Down spiral Negatív (lenyomó) spirál
	Sizing - Wood Kontúrmarás - fa		Sizing - Laminate Kontúrmarás - laminált lap		Sizing - Chipboard Kontúrmarás - forgácslap		Up spiral and down spiral Pozitív és negatív spirál
	Plunging - Wood Süllyesztés - fa		Plunging - Laminate Süllyesztés - laminált lap		Plunging - Chipboard Süllyesztés - Forgácslap		
	Through hole - Wood Átmenő furat - fa		Through hole - Laminate Átmenő furat - laminált lap		Through hole with countersink - Wood Átmenő süllyesztett furat - fa		Through hole with countersink - Laminate Átmenő süllyesztett furat - Laminált lap
	Blind hole - Wood Vakfurat - fa		Blind hole - Laminate Vakfurat - laminált lap		Blind hole with countersink - Wood Süllyesztett vakfurat - fa		Blind hole with countersink - Laminate Süllyesztett vakfurat - laminált lap
	Hinge pockets - Wood Pánthely készítés - fa		Hinge pockets - Laminate Pánthely készítés - laminált lap		Drilling - Wood Fúrás - fa		Drilling - Laminate Fúrás - laminált lap
	Grooving - Wood Hornyalás - fa		Grooving - Laminate Hornyalás - laminált lap				

freud.

freud S.p.A.
Società Unipersonale
Via Padova, 3
33010 Tavagnacco (UD) IT
Tel. +39 0432 551411
Fax +39 0432 551440
info@freud.it
www.freud.it